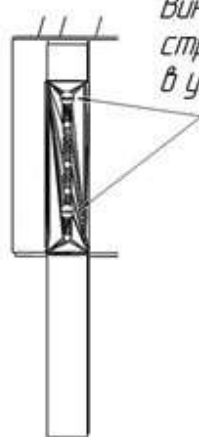
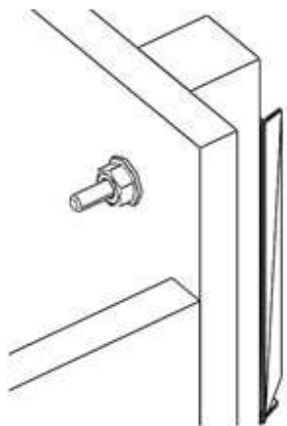


### Схема установки опор



*Винты (В) устанавливать строго в указанные отверстия*

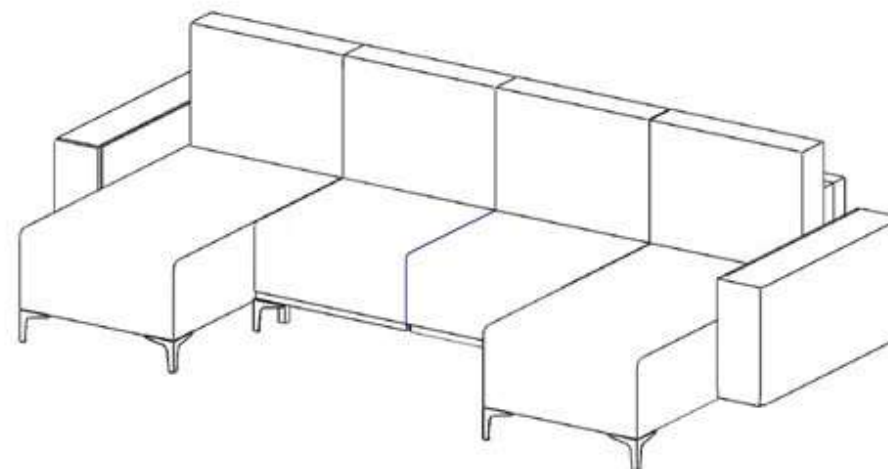


ООО "ПАНОРАМА"  
Россия, Удмуртская Республика  
426039, г. Ижевск  
ул.В.Шоссе д.302 оф.202/1  
Тел. 941-578  
E-mail: info@comfortsmebel.ru

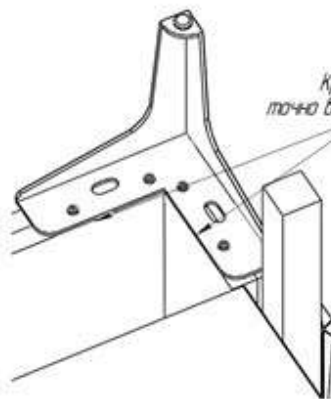
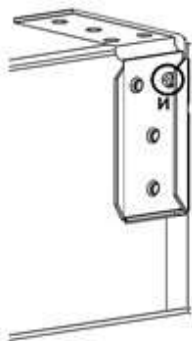


ТР ТС 025/2012

### Диван П-образный Оливия Схема сборки



### Схема установки спинки



*Крепить опоры точно в край конструкции*

Габаритные размеры (мм): 770x3230x1560

Высота: 770

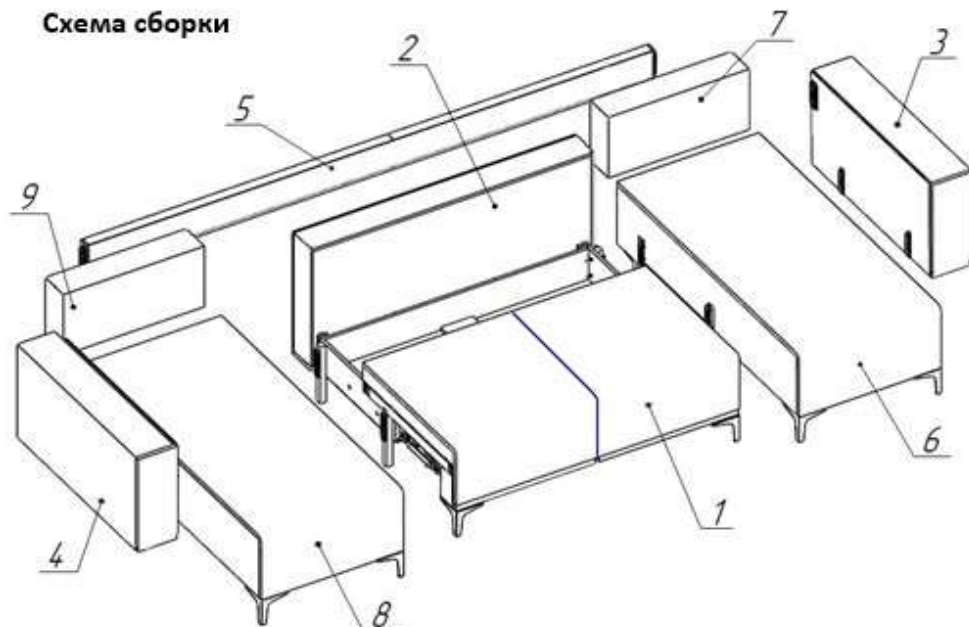
Ширина: 3230

Глубина: 1560

Вес: 135,4 кг

Сборку изделия произвести согласно данной инструкции.  
Цвета тканей могут отличаться от приведенных на картинке.

### Схема сборки



№ сборки	Состав изделия	Кол-во
1	Сиденье с ящиком	1
2	Спинка	1
3	Подлокотник правый	1
4	Подлокотник левый	1
5	Фальшспинка	1
6	Сиденье оттоманки	2
7	Спинка оттоманки	2

	Перечень фурнитуры	Кол-во
А	Опора Н295 металл квадрат 30*30 чёрный	4 шт.
Б	Соединитель 548 цинк(мама)	4 шт.
В	Винт М 6*55 шлиц	8 шт.
Г	Шайба М6 увеличенная цинк	8 шт.
Д	Гайка М6 шестигранная цинк	8 шт.
Е	Опора Н135 мм Т2 Сталь чёрный песок (изогнутая)	6 шт.
Ж	Саморез 3,5*35 потай крест по дереву чёрный	8 шт.
И	Саморез 4*30 потай крест универсальный желтый	2 шт.
К	Болт 20x8	16 шт.
Л	Опора Н-101 (Н-130) (Black) (прямая)	4 шт.

### Порядок сборки:

1. Установить опоры (А) на ящик 1 и закрепить их с помощью соединителя 548 цинк(мама) (Б), винта М 6\*50 шлиц (В), шайбы М6 увеличенной цинк (Г) и гайки М6 шестигранной цинк (Д).
2. Перевернуть ящик сиденья 1 и закрепить опоры (Е)- 2 шт. с помощью саморезов 3,5\*35 потай крест по дереву чёрный (Ж).
3. Установить опоры (Е)- по 2 шт. на сиденья оттоманки 6 и 8- спереди и опоры (Л)- по 2 шт. на сиденье оттоманки 6 и 8- сзади с помощью болтов 20x8 (К).
4. Соединить сиденье основания 1 с сиденьями оттоманок 6 и 8 с помощью соединителей.
5. Вставить соединители подлокотников правого 3 и левого 4 в соединители сидений оттоманок 6 и 8.
6. Вставить петли спинки 2 в карманы ящика сиденья 1 и закрепить саморезами 4x30 (И) в крайние внешние верхние отверстия- 2 шт.
7. Стянуть подлокотники 3 и 4 с помощью фальшспинки 5.
8. Установить спинки оттоманок 7 и 9.

Фурнитура			
			
			
			

**Внимание! Не садиться на подлокотники после их установки!**