









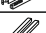








Схема сборки тумбы подкатной Z-90

Детали

Поз.	Наименование	Размер	Кол-во
1	Верх	500x498x18	1
2	Бок левый	512x494x18	1
3	Бок правый	512x494x18	1
4	Низ	500x498x18	1
5	Задняя стенка	512x456x18	1
6	Фасад 1	450x140x18	1
7	Фасад 2	450x140x18	1
8	Фасад 3	450x224x18	1
9	Дно ящика	379x430x16	3
10	Задняя стенка ящика 1	65x368x16	2
11	Задняя стенка ящика 2	142x368x16	1

Фурнитура

Поз.	Наименование	Кол-во	Эскиз
12	Дюбель-саморез	8	
13	Дюбель-саморез короткий	4	
14	Эксцентрик	12	
15	Замок со сменным серд.	1	
16	Опора колесная со стоп.	2	
17	Опора колесная	2	
18	Шкант 8x30	8	
19	Комплект адаптеров H144	1	
20	Шуруп 3,5x20	4	
21	Ручка	3	
22	Насадное кольцо	6	
23	Комплект ящика 420x70	2	
24	Комплект ящика 420x144	1	
25	Комплект надставки	1	
26	Шуруп 3,5x16	50	
27	Шуруп 3,5x25	15	
28	Евровинт 6,3x10,5	12	

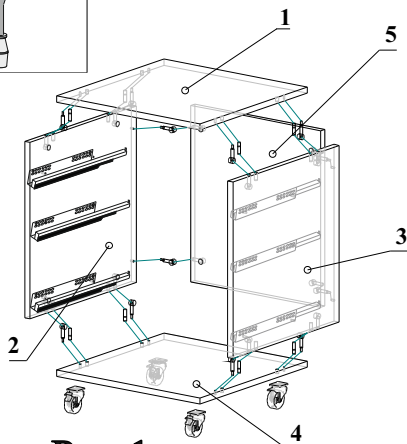


Рис.1

Порядок сборки:

1. В отверстия на деталях 2,3,5 вставить эксцентрики 14 стрелками к торцевым отверстиям (рис.1);
2. В отверстия на деталях 2,3 вкрутить дюбели 13 (рис.1);
3. К деталям 2,3 привернуть направляющие из комплекта 23,24 евроинтами 28 (рис.1);
4. В торец деталей 2,3 вставить шканты 18 (рис.1);
5. В отверстия на деталях 1,4 вкрутить дюбели 12 (рис.1);
6. Соединить детали 2,3 с деталью 5, затянуть эксцентрики по часовой стрелке до упора (рис.1);
7. Соединить детали 1,4 с деталями 2,3, затянуть эксцентрики по часовой стрелке до упора (рис.1);
8. Прикрутить колесные опоры 16,17 к детали 4 шурупами 26 (рис.1);

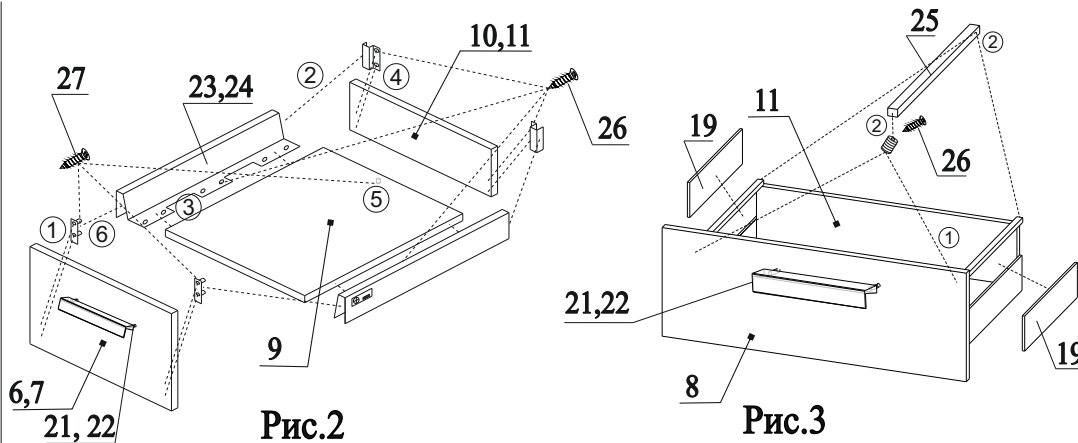


Рис.2

Рис.3

9. Привернуть к детали 6,7,8 шурупами 27 держатели боковин из комплекта 23, 24 (1). Соединить боковины и держатели задней стенки из комплекта 23, 24 (2). Соединить деталь 9 с боковинами, закрутить шурупы 26 (3). Прикрутить деталь 10, 11 шурупами 26 к держателям задней стенки (4). Прикрутить деталь 9 к детали 10, 11 шурупом 27 (5). Соединить боковины и детали 6, 7, 8 (6). Более подробная инструкция находится в комплекте 23, 24 (рис.2);
10. Вставить держатели надставки 25 в деталь 8 (1). Вкрутить в них шуруп 26. Соединить надставку с держателем и деталью 11 (2). Установить комплект адаптеров 19. Более подробная инструкция находится в комплекте 19 и 25 (рис.3);
11. Прикрутить ручки 21 к деталям 6,7 и 8, надев на винты насадное кольцо 22 (рис.2, 3);

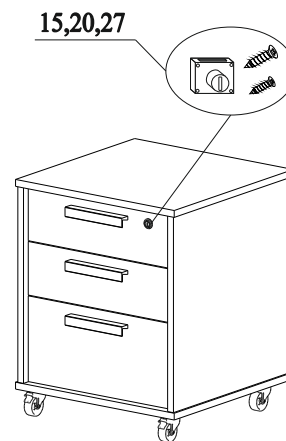


Рис.4

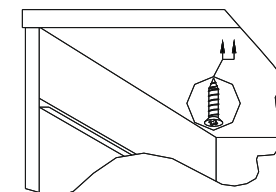


Рис.5

12. Вставить ящики в тумбу. Прикрутить замок 15 к детали 6 шурупами 20 (рис. 4). Прикрутить ответную планку для замка к детали 1 шурупами 26 (рис.5).