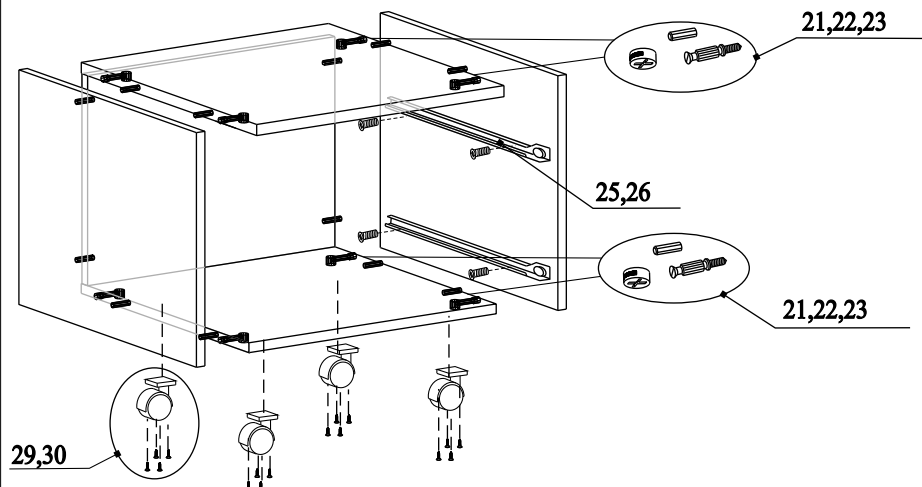


Схема сборки тумбы подкатной I-90



Детали

Наименование	Размер (дхшхв)	Кол-во
1. Верх	298x498x18	1
2. Бок левый	504x378x16	1
3. Бок правый	504x378x16	1
4. Низ	298x476x16	1
5. Задняя стенка	338x298x16	1
6. Фасад	294x130x18	1
7. Фасад	294x216x18	1
8. Бок ящика левый	450x90x16	1
9. Бок ящика левый	450x154x16	1
10. Бок ящика правый	450x90x16	1
11. Бок ящика правый	450x154x16	1
12. Задняя стенка ящика	240x90x16	1
13. Задняя стенка ящика	240x154x16	1
14. Дно ящика	454x272x3	2

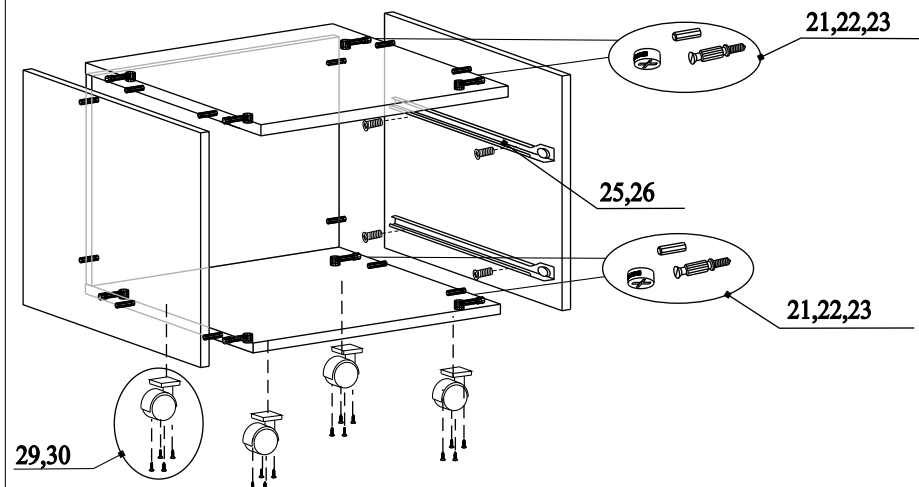
Порядок сборки:

- В верх 1 и низ 4 вставить эксцентрики 23 и шканты 22;
- К бокам 2 и 3 прикрутить направляющие 25 евроинтами 26, вкрутить дюбели 21;
- В заднюю стенку 5 вставить шканты 22;
- Соединить бока, заднюю стенку, верх и низ, затянуть эксцентрики по часовой стрелке до упора;
- К низу прикрутить колесную опору 30 шурупами 29;
- Вставить ящики;
- Выровнить положение ящиков, отрегулировав положение направляющих в тумбе. Зафиксировать направляющие шурупами 28;

Фурнитура

поз.	Наименование	Кол-во	Эскиз
21	Дюбель-саморез	14	
22	Шкант	20	
23	Эксцентрик 15x13	14	
24	Конфирмат 7x50	6	
25	Направляющие	2	
26	Евроинт 6,3x10,5	8	
27	Шуруп 3x16	4	
28	Шуруп 3,5x16	12	
29	Шуруп 4x16	16	
30	Опора колесная	4	
31	Ручка	2	
32	Винт М4x25	4	
33	Насадное кольцо	4	

Схема сборки тумбы подкатной I-90



Детали

Наименование	Размер (дхшхв)	Кол-во
1. Верх	298x498x18	1
2. Бок левый	504x378x16	1
3. Бок правый	504x378x16	1
4. Низ	298x476x16	1
5. Задняя стенка	338x298x16	1
6. Фасад	294x130x18	1
7. Фасад	294x216x18	1
8. Бок ящика левый	450x90x16	1
9. Бок ящика левый	450x154x16	1
10. Бок ящика правый	450x90x16	1
11. Бок ящика правый	450x154x16	1
12. Задняя стенка ящика	240x90x16	1
13. Задняя стенка ящика	240x154x16	1
14. Дно ящика	454x272x3	2

Порядок сборки:

- В верх 1 и низ 4 вставить эксцентрики 23 и шканты 22;
- К бокам 2 и 3 прикрутить направляющие 25 евроинтами 26, вкрутить дюбели 21;
- В заднюю стенку 5 вставить шканты 22;
- Соединить бока, заднюю стенку, верх и низ, затянуть эксцентрики по часовой стрелке до упора;
- К низу прикрутить колесную опору 30 шурупами 29;
- Вставить ящики;
- Выровнить положение ящиков, отрегулировав положение направляющих в тумбе. Зафиксировать направляющие шурупами 28;

Фурнитура



поз.	Наименование	Кол-во	Эскиз
21	Дюбель-саморез	14	
22	Шкант	20	
23	Эксцентрик 15x13	14	
24	Конфирмат 7x50	6	
25	Направляющие	2	
26	Евроинт 6,3x10,5	8	
27	Шуруп 3x16	4	
28	Шуруп 3,5x16	12	
29	Шуруп 4x16	16	
30	Опора колесная	4	
31	Ручка	2	
32	Винт М4x25	4	
33	Насадное кольцо	4	

Схема сборки ящика

1. Вбить шканты 22 в торцы боков ящиков и задних стенок ящиков.
2. Вставить эксцентрики 23 в отверстия боков ящиков;
3. В фасады закрутить дюбели 21;
4. Соединить фасад, бока ящиков, и заднюю стенку (см. рис.);
5. Дно ящика вставить в паз на фасаде и выровнять относительно боковых и задней стенок ящика;
6. Прикрутить направляющие через дно к бокам ящика шурупами 3,5x16.

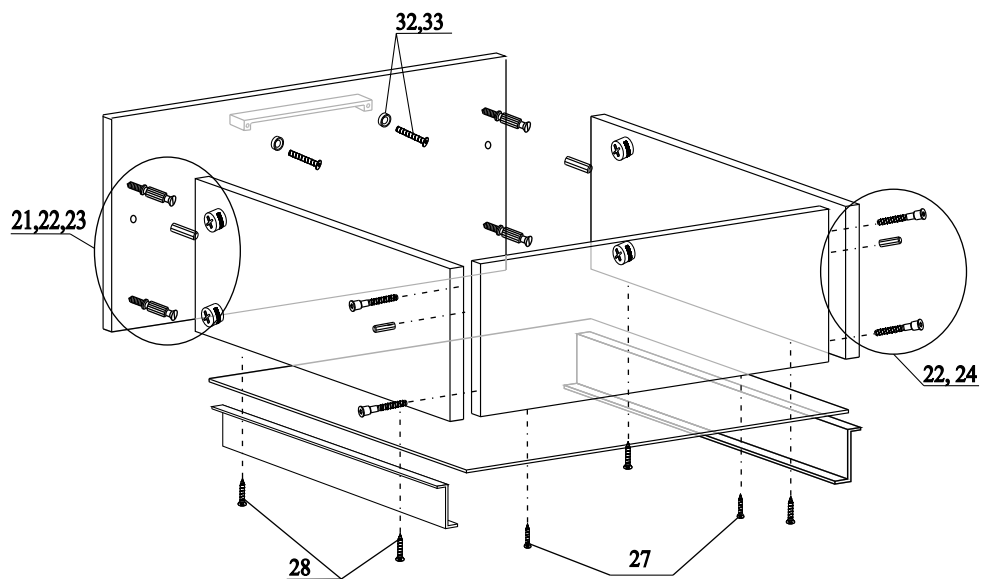


Схема сборки ящика

1. Вбить шканты 22 в торцы боков ящиков и задних стенок ящиков.
2. Вставить эксцентрики 23 в отверстия боков ящиков;
3. В фасады закрутить дюбели 21;
4. Соединить фасад, бока ящиков, и заднюю стенку (см. рис.);
5. Дно ящика вставить в паз на фасаде и выровнять относительно боковых и задней стенок ящика;
6. Прикрутить направляющие через дно к бокам ящика шурупами 3,5x16.

