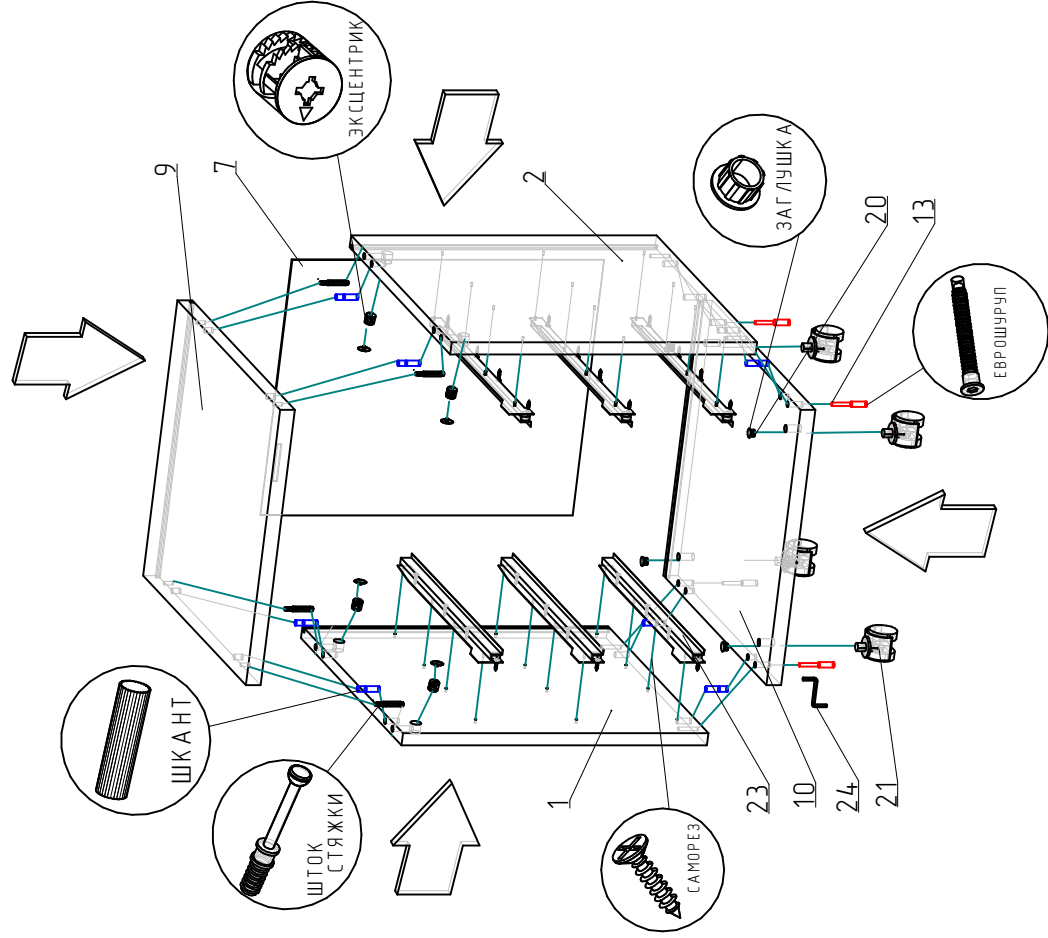


Рис.2



7.Соедините фасад ящика с доковинами, шканты и штоки эксцентриков должны попасть в отверстия в доковинах ящиков. Подверните эксцентрики по часовой стрелке до упора.  
 8.Соедините фасад ящика с доковинами, шканты и штоки эксцентриков должны попасть в отверстия в доковинах ящиков. Подверните эксцентрики по часовой стрелке до упора.  
 9.Закрепите на доковых деталях ящика ответные части роликовых направляющих (роликами назад) вплотную к фасаду ящика с помощью саморезов 3,5x16.  
 10.Закрепите эксцентрики заглушками. Вставьте ящик в тумбу. Вставляя ящик наклоните его таким образом, чтобы ролики на направляющих ящика встали на направляющие, закрепленные на стойках тумбы.  
 11.Закрепите молотком металлические втулки регулируемых опор (рис.2).Вверните колеса  
 12.Закрепите штоки эксцентриков в глухие отверстия крышки и дна, вставьте эксцентрики во все глухие отверстия диаметром 15 мм. Вставьте шканты во все глухие отверстия диаметром 8 мм в дне и крышке. Соедините между собой дно, стойки и крышку как показано на рис.2, затяните эксцентрики до упора по часовой стрелке. Снятые еврошрупами дно со стойками.

13.Закрепите ящики в тумбу.

# Инструкция по сборке

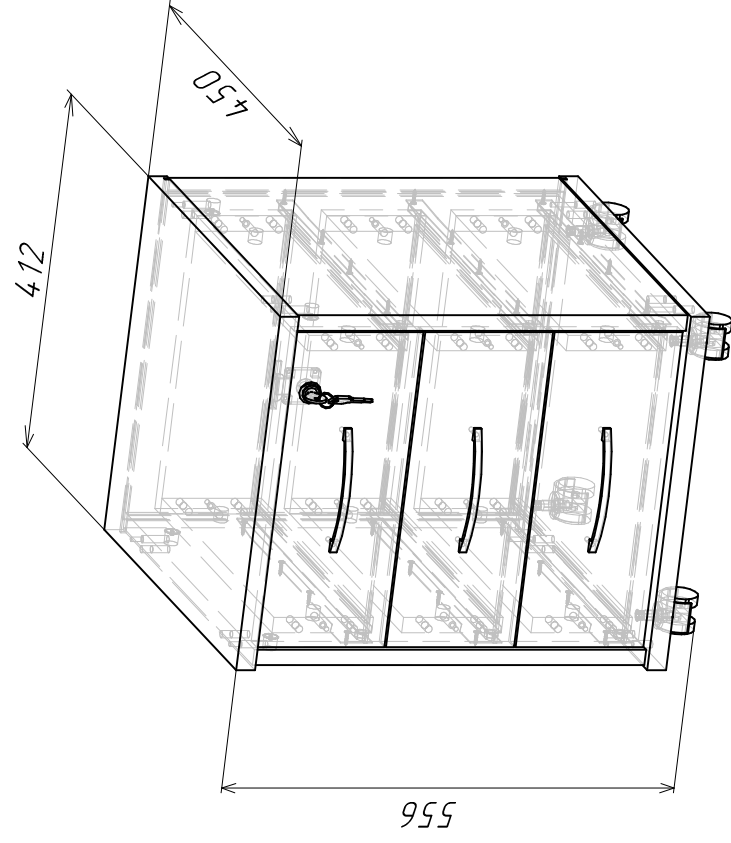
RIVA

Фабрика офисной мебели.

Тумба мобильная 3 ящика А.ТМ-3

Габаритные размеры:

Ширина 412 мм Глубина 450 мм Высота 566 мм



## 1. Гарантии изготовителя.

Гарантийный срок эксплуатации изделия 18 месяцев с момента приобретения. Срок службы изделия 5 лет.

Предприятие-изготовитель гарантирует соответствие изделия требованиям ГОСТ 16371-93 при соблюдении правил транспортировки, хранения и эксплуатации.

Предприятие-изготовитель не несет ответственности за недостатки изделия, появившиеся в результате несоблюдения правил эксплуатации, сборки, транспортировки и ухода за мебелью. Предприятие-изготовитель отвечает за собой право проводить конструктивные изменения, связанные с внедрением новых материалов и технологий, направленных на повышение качества и долговечности изделия.

## 2. Транспортировка, хранение, эксплуатация и уход за меделью.

Изделие допускается транспортировать в упаковке производителя изготовителя любым видом транспорта при условии надежной защиты от механических повреждений и влаги (атмосферных осадков и т.д.).

**НЕ ДОПУСКАЕТСЯ ВОЗДЕЙСТВИЕ ВЛАГИ.** Изделие должно храниться и эксплуатироваться в сухих и теплых помещениях. Не рекомендуется устанавливать изделие около источников тепла.

Удаление пыли с поверхности изделия следует производить мягкой тканью с использованием специальных составов по уходу за медью.

## 3. Комплектность изделия.

Поз.	Наимен.	Готовая деталь		Кол.
		Длина	Ширина	
1	Бок Левый	456	440	18 1
2	Бок правый	456	440	18 1
3	Фасад с замком	367	149	18 1
4	Фасад	367	149	18 2
5	Бок/Ящ/Унов	382	116	18 6
6	Зад/Ящ/Унов	116	348	18 3

Первый размер детали указывает на направление текстуры.

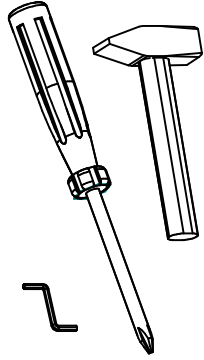
В комплектацию изделия входит комплект фурнитуры.

## 4. Состав комплекта фурнитуры.

Поз	Внешний вид	Наименование	Кол.
11		Замок медельный	1
12		Саморез 3,5x20 мм	4
13		Еврошуруп 7x50	4
14		Шкант 8x30	32
15		Ручка скоба 128 мм RIVA	3
16		Втулка M8	4

Сборку изделия рекомендуем доверить специалисту. В случае самостоятельной сборки обязательно ознакомьтесь с указаниями по сборке. За повреждение изделия, произошедшие во время сборки, фирма ответственности не несет.

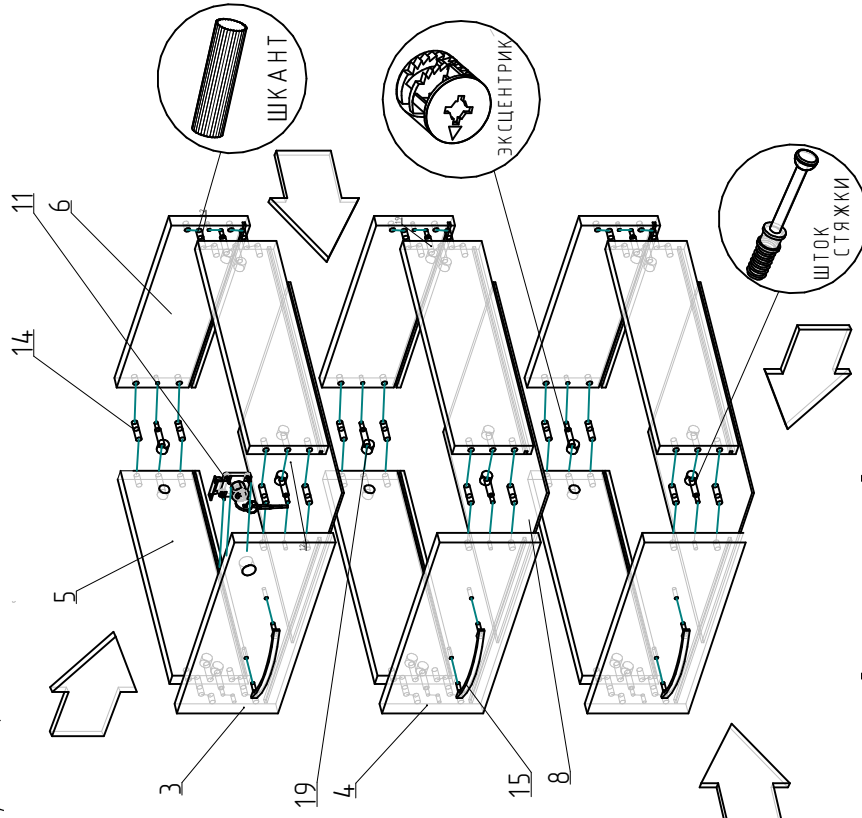
## 5. Последовательность сборки.



Для сборки изделия необходима крестовая отвертка, молоток, шестигранник (прилагается в комплекте фурнитуры). Сборку производить на ровном полу, покрытом тканью или бумагой во избежание повреждения и загрязнения мебели. Аккуратно разложите детали.

## Схема сборки ящиков.

Рис.1



Последовательность сборки ящика тумбы.

1.Вставьте шканты и дверните штоки эксцентриков в фасад ящика, как показано на рисунке 1.

2.Вставьте эксцентрики в доводины ящика.

3.Соедините заднюю стенку ящика с доводинами, затяните эксцентрики по часовой стрелке.

4.Вставьте до ящика в пазы.

5. Установите медельный замок на фасаде ящика таким образом, чтобы язычек замка при открывании попадал в паз крышки тумбы, замок закрепите с помощью саморезов 3,5\*20.

6. Закройте заглушками эксцентрики