

5. Приверните замок к фасаду двумя саморезами 3,5\*16мм. Соберите ящик. Соедините дно, боковины ящика, заднюю стенку и фасад так как показано на рисунке. Фурнитура должна попасть в ответные отверстия. Затяните эксцентрики до упора по часовой стрелке. На правой боковине ящика закрепите ответную планку центрального замка. Саморезами 3,5\*16 приверните направляющие к бокам (рис.5). Соберите остальные ящики тумбы аналогичным образом.

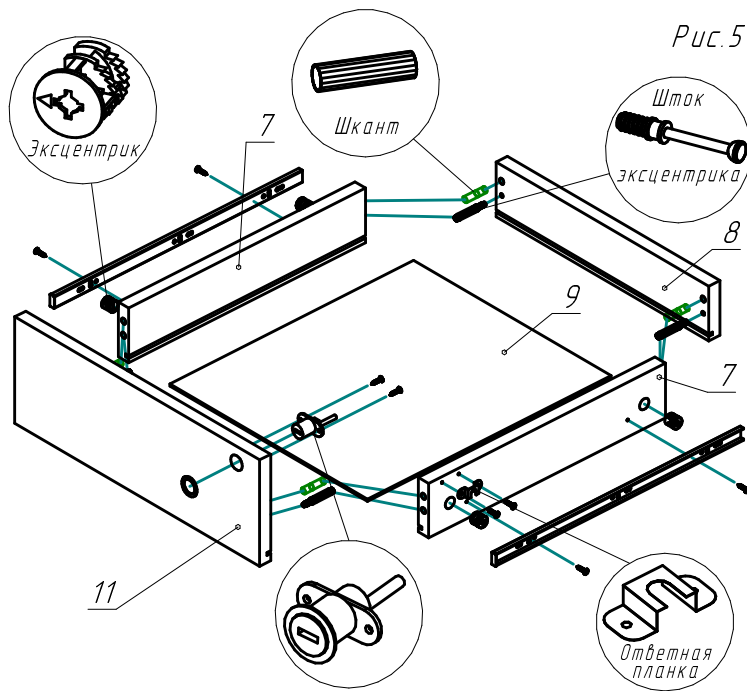
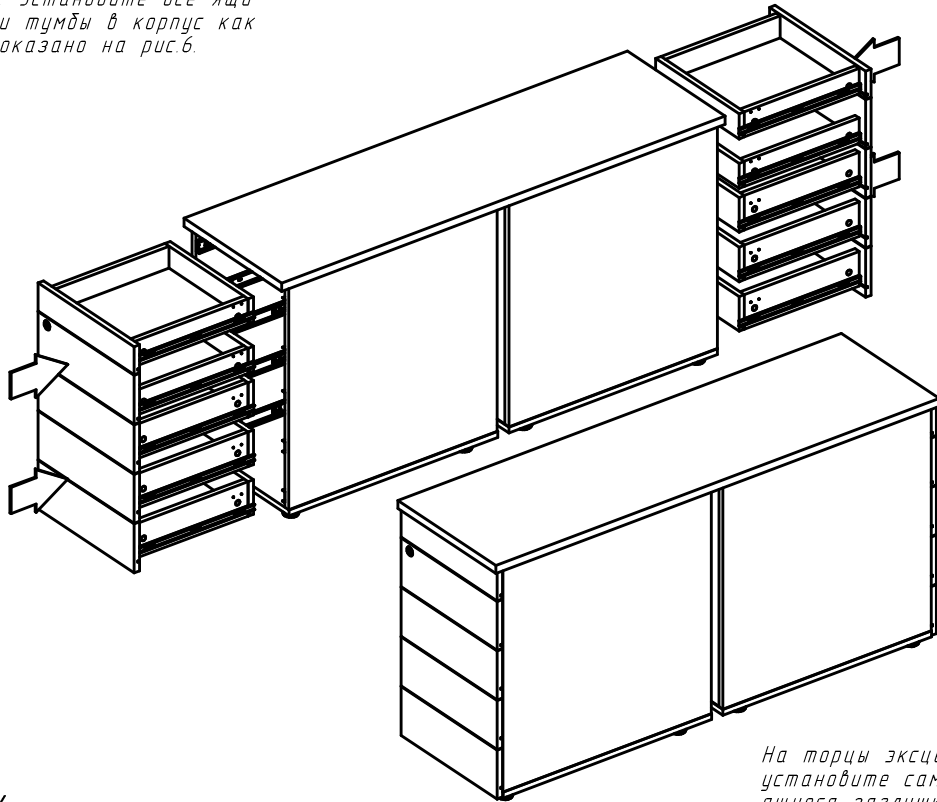


Рис.6

6. Установите все ящики тумбы в корпус как показано на рис.6.



На торцы эксцентриков установите самоклеющиеся заглушки.

# Инструкция по сборке

RIVA фабрика офисной мебели.  
 O.TPO-1.8 TIP O.TPO-2.8 TIP  
 Тумба приставная / опорная (TIP-ON)

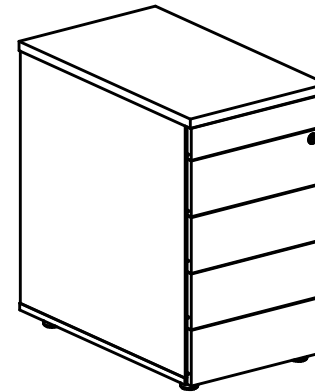
O.TPO-1.8

Комплект: O.K.TPO-8 TIP 1шт.+ O.T.TPO-1.8 1шт. + O.KFT-3 TIP 1 шт.  
 Габаритные размеры ширина 432мм глубина 800мм высота 750мм.

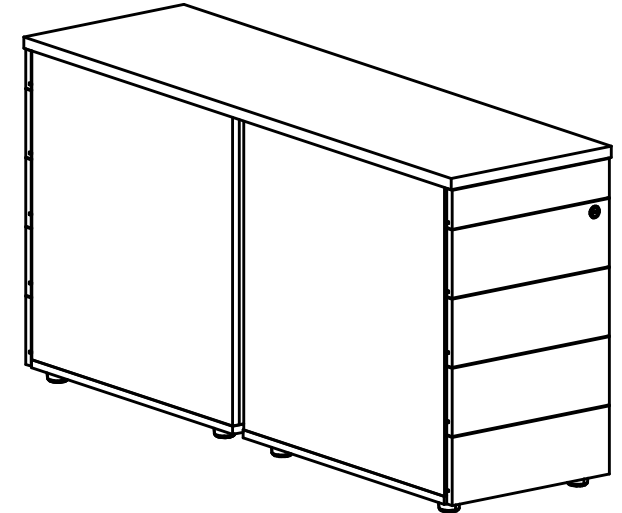
O.TPO-2.8

Комплект: O.K.TPO-8 TIP 2шт.+ O.T.TPO-2.8 1шт. + O.KFT-3 TIP 2 шт.  
 Габаритные размеры ширина 432мм глубина 1635мм высота 750мм.

O.TPO-1.8



O.TPO-2.8



## 1. Гарантии изготовителя.

Гарантийный срок эксплуатации изделия 18 месяцев с момента приобретения. Срок службы изделия 5 лет.

Предприятие-изготовитель гарантирует соответствие изделия требованиям ГОСТ 16371-93 при соблюдении правил транспортировки, хранения и эксплуатации.

Предприятие-изготовитель не несет ответственности за недостатки изделия, появившиеся в результате несоблюдения правил эксплуатации, сборки, транспортировки и ухода за мебелью.

Предприятие-изготовитель оставляет за собой право проводить конструктивные изменения, связанные с внедрением новых материалов и технологий, направленных на повышение качества и долговечности изделий.

## 2. Транспортировка, хранение, эксплуатация и уход за мебелью.

Изделие допускается транспортировать в упаковке предприятия изготовителя любым видом транспорта при условии надёжной защиты от механических повреждений и влаги (атмосферных осадков и т.д.).

**НЕ ДОПУСКАЕТСЯ ВОЗДЕЙСТВИЕ ВЛАГИ.** Изделие должно храниться и эксплуатироваться в сухих и теплых помещениях. Не рекомендуется устанавливать изделие около источников тепла.

Удаление пыли с поверхности изделия следует производить мягкой тканью с использованием специальных составов по уходу за мебелью.

## 3. Комплектность изделия.

### Каркас тумбы приставной/опорн. О.К.ТРО-8 ТИР

Поз.	Наименование	Готовая деталь		Толщина	Кол.
		Длина	Ширина		
1	Бок правый	680	773	18	1
2	Бок левый	680	773	18	1
3	Дно	430	774	18	1
4	Задняя стенка	680	392	18	1
5	Бок1 ящ. унив.	382	106	18	6
6	Зад1 ящика	106	368	18	3
7	Бок2 ящ. унив.	382	77	18	4
8	Зад2 ящика	77	368	18	2
9	Дно ящика	342	393	3	5

Первый размер детали указывает на направление текстуры материала.

### О.К.ТРО-4 ТИР Комплект фасадов тумбы.

Поз.	Наименование	Готовая деталь		Толщина	Кол.
		Длина	Ширина		
10	Фасад1	424	150	18	3
11	Фасад с зам.	424	150	18	1
12	Фасад2	424	86	18	1

### О.Т.ТРО-18 Топ тумбы приставной / опорной

Поз.	Наименование	Готовая деталь		Толщина	Кол.
		Длина	Ширина		
13	Топ	432	800	25	1

### О.Т.ТРО-28 Топ тумбы приставной / опорной

Поз.	Наименование	Готовая деталь		Толщина	Кол.
		Длина	Ширина		
14	Топ	432	1635	25	1

## 4. Состав комплекта фурнитуры (вся фурнитура в корпусе тумбы).

Поз.	Внешний вид	Наименование	Кол.
15		Замок центральный на четыре ящика	1
16		Направл. шариковая 400мм Push-to-open	5
17		Опора "Американка" H=27мм	4
18		Стяжка эксцентриковая	28
19		Шкант 8x30мм	44
20		Еврошуруп 7x50мм	4
21		Саморез 3,5x16мм	70

Поз.	Внешний вид	Наименование	Кол.
22		Заглушка самокл. еврошурупа в цвет	4
23		Заглушка самокл. эксцентрика в цвет	28
24		Ключ шестигранный	1

В О.ТРО-2.7 два таких комплекта фурнитуры.

В комплектацию изделия входит комплект фурнитуры.

Сборку изделия рекомендуем доверить специалисту. В случае самостоятельной сборки обязательно ознакомьтесь с указаниями по сборке. За повреждения изделия, произошедшие во время сборки, фирма ответственности не несёт.

## 5. Последовательность сборки.

1 Вставьте шканты (19) во все глухие отверстия диаметром 8мм в пласти деталей. В глухие отверстия диаметром 5мм в пласти вверните штоки эксцентриковых стяжек (18). Во все глухие отверстия диаметром 15мм вставьте эксцентрики. Стрелка на эксцентриках должна быть повернута в сторону штока.

2 На рейке центрального замка зафиксируйте четыре стопорные оправки (рис.1).

Рис.1

Схема крепления стопорных оправок.

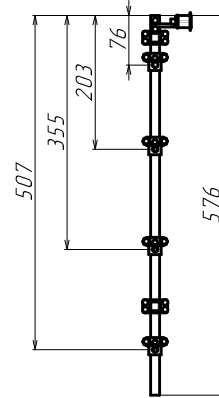
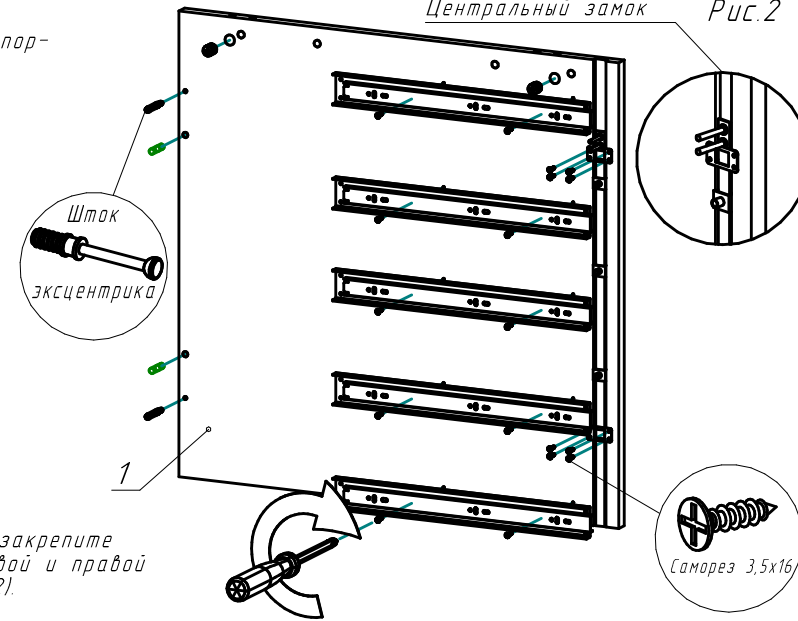


Рис.2

Центральный замок



3 Саморезами 3,5\*16 закрепите направляющие на левой и правой стойках тумбы (рис.2).

Рис.3

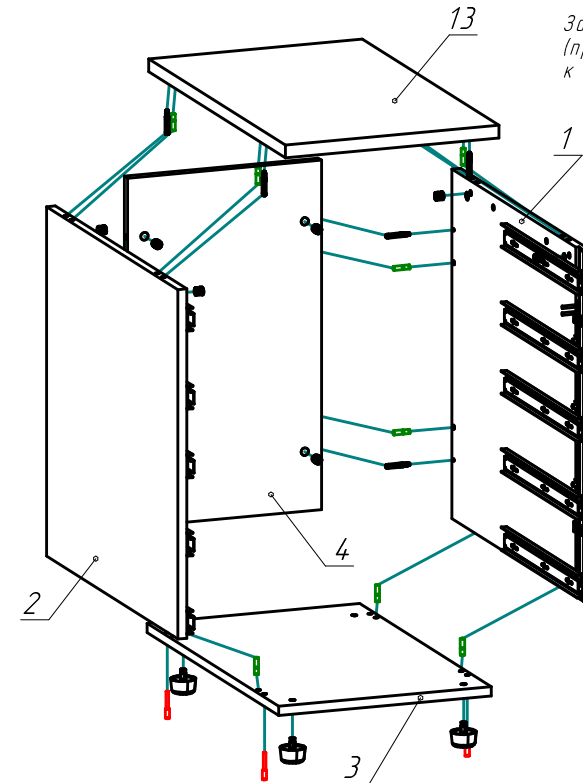
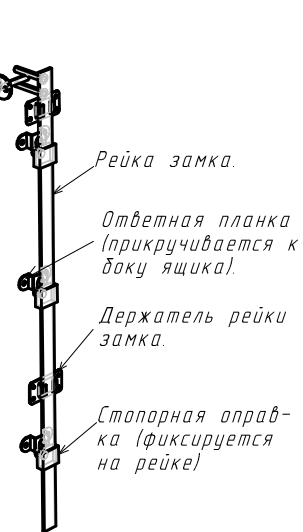


Рис.4

Замок (прикручивается к фасаду).



4 Соедините между собой стойки с задней стенкой, фурнитура должна попасть в ответные отверстия. Затяните эксцентрики по часовой стрелке до упора. Закрепите крышку и дно. В отверстия в дно вставьте регулируемые опоры (рис.2). Второй корпус тумбы собирается так же. О.ТРО-2.7 имеет два корпуса под одним топом.