



Схема сборки тумбы с дверью и 3 ящиками F-12

1. Перед началом сборки убедитесь, пожалуйста, в полной комплектации и целостности деталей.

Обращаем Ваше внимание, что все претензии по внешнему виду деталей принимаются только ДО осуществления сборки элементов.

2. Не утилизируйте упаковки от изделий до окончания сборки. В случае оформления рекламации понадобится указать данные с этикеток.

Детали

Поз.	Наименование	Размер	Кол-во
1.1	Бок низкий левый	798x460x38	1
1.2	Бок низкий правый	798x460x38	1
2	Задняя стенка	685x570x8	2
3	Верх	1146x454x18	1
4	Низ	564x445x18	2
5	Полка	562x404x18	2
6	Перегородка	777x449x18	1
7	Дверь л/пр	670x560x18	1
	Дверь стекл. л/пр	670x560x20	1

Фурнитура

Поз.	Наименование	Кол-во	Эскиз
8	Эксцентрик 18	14	
9	Эксцентрик 16	24	
10	Шкант 8x30	50	
11	Уголок для э/с	8	
12	Саморез 3x20	8	
13	Саморез 3x16	6	
14	Саморез 3,5x16	13	
15	Ручка	4	
16	Полкодержатель	8	
17	Опора М8x30	2	
18	Опора М6x20	1	
19	Опора INTEGRATO	3	
20	Насадное кольцо	8	
21	Конфирмат	12	
22	Заглушка самоклеяка	4	
23	Заглушка на эксцентрик	18	
24	Заглушка Ø5	48	
25	Евроинт 6, 3x10, 5	12	
26	Дюбель-саморез	24	
27	Дюбель двойной	2	
28	Дюбель М6	10	
29	Направляющая 400мм	3	

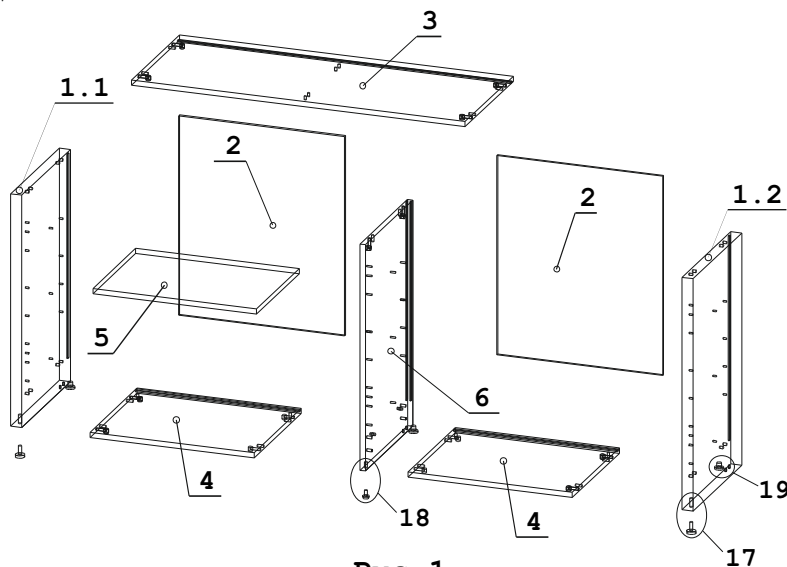


Рис. 1

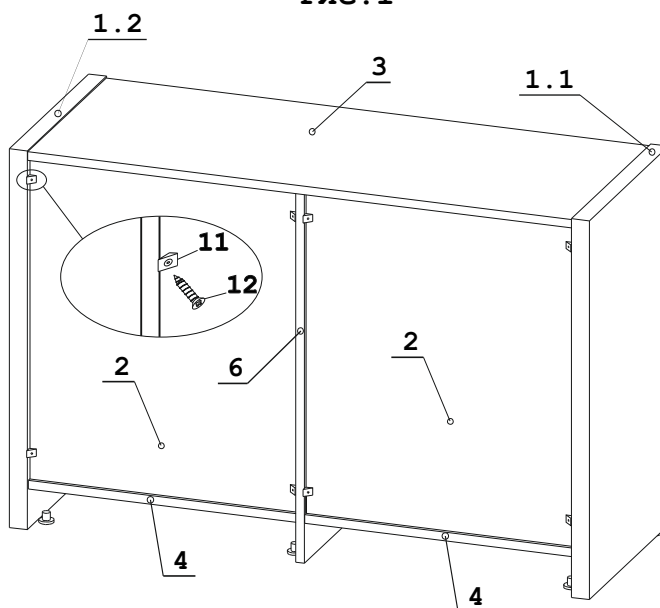


Рис. 2

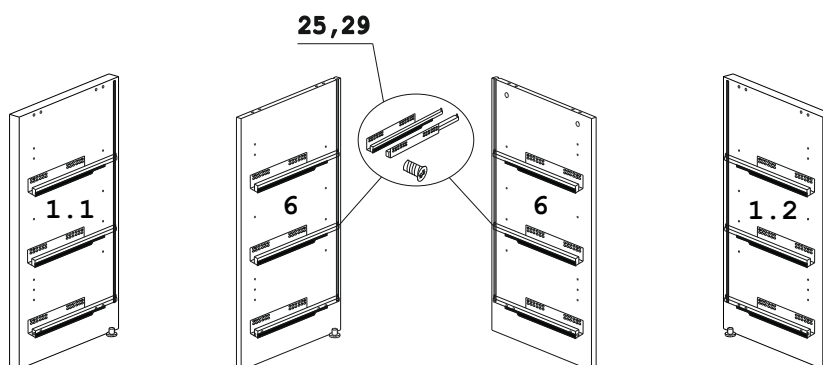


Рис. 3

Порядок сборки:

1. В нижние торцы деталей 1.1, 1.2 и 6 вставьте опоры 19 штырями в торцевые отверстия так, чтобы весь корпус опоры располагался с внутренней стороны деталей. Закрепите опоры 19 саморезами 14 в плоскость и торец, прилегающие к детали. В металлические муфты на деталях 6 вкрутите опоры 18. В металлические муфты на деталях 1.1 и 1.2 вкрутите опоры 17. (рис.1)
 2. В предустановленные пластиковые муфты на деталях 1.1, 1.2 и 3 вкрутите дюбели 28. (рис.4)
 3. В отверстия на деталях 3, 4 и 6 вставьте эксцентрики 8 стрелками к торцевым отверстиям. (рис.4)
 4. В торцевые отверстия на деталях 3, 4 и 6 вставьте шкранты 10. (рис.4)
 5. Вставьте в нижние отверстия на детали 6 двойные дюбели 27 и соедините деталь 6 с деталями 4. Затяните эксцентрики по часовой стрелке до упора. (рис. 4)
 6. Вставьте в пазы детали 2 и соедините деталь 3 с деталью 6. Затяните эксцентрики по часовой стрелке до упора.
 7. Соедините детали 1.1 и 1.2 с деталями 3 и 4. Затяните эксцентрики по часовой стрелке до упора.
 8. Вставьте полкодержатели 16 в отверстия $\varnothing 5\text{мм}$ на деталях 1.1 либо 1.2 и 6 в секцию без ящиков.
 9. Установите детали 5 на полкодержатели 16.
 10. К деталям 1.1 и 6, либо 1.2 и 6 прикрепите направляющие для ящиков 29 евроинтами 25. Направляющие могут устанавливаться в любую секцию тумбы. (рис.3)
 11. Вставьте заглушки 23 в эксцентрики 8.
 12. После регулировки опор 19 закройте отверстия $\varnothing 8\text{мм}$ заглушками 22.
 13. В углы между деталью 2 и деталями 1.1 и 1.2 с задней стороны гардероба прикрутите уголки 11 саморезами 12. (рис.2)
 14. Навесьте дверь (см. схему установки и регулировки дверных петель). Дверь может устанавливаться в любую секцию тумбы.
- Двери навешиваются на бока тумбы 1.1, 1.2 и/или на перегородку 6. На одну перегородку 6 две двери устанавливать нельзя.**
15. Установите ящики (см. схему сборки ящиков) на направляющие 29 и прикрутите ящики к направляющим саморезами 13.
 16. В оставшиеся отверстия $\varnothing 5\text{мм}$ вставьте заглушки 24.

Схемы установки и регулировки дверных петель в упаковке с дверью.
Схема сборки ящиков находится в упаковке с ящиками.

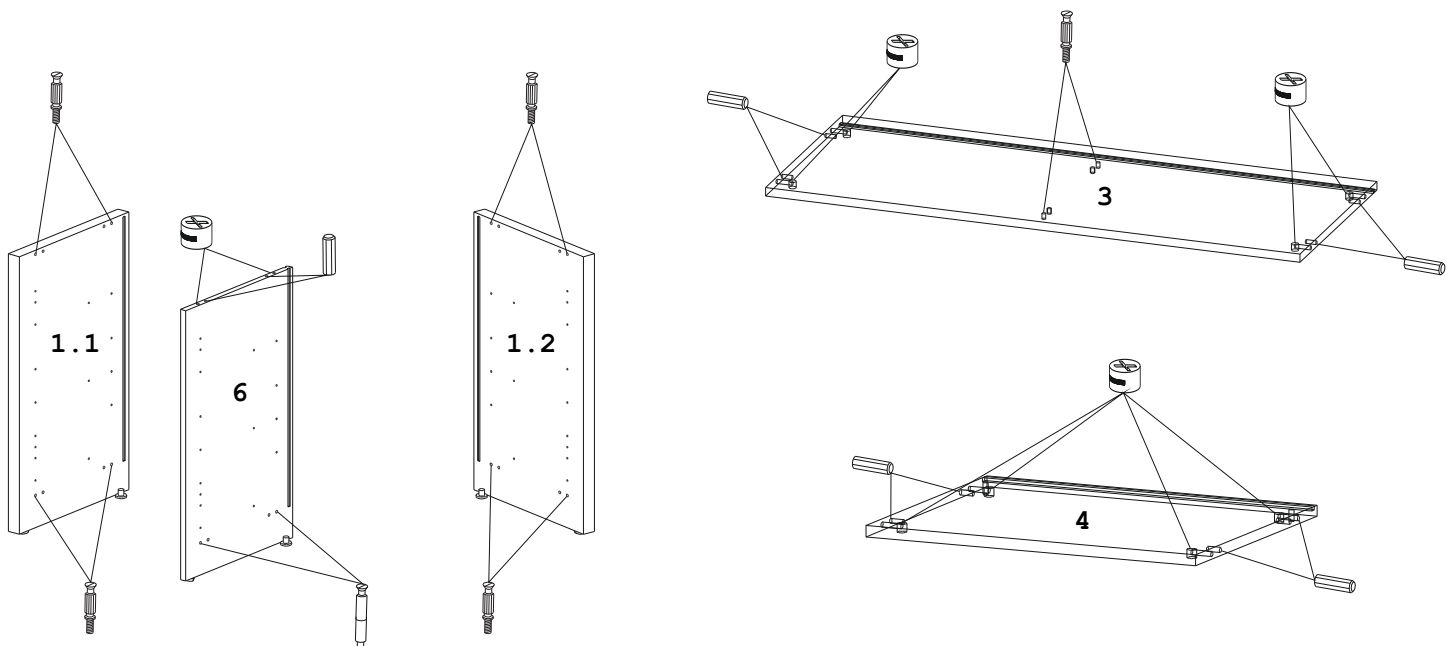


Рис. 4