

СХЕМА СБОРКИ

TM.461, TM.462, TM.463 Экран стола рабочего

TM.835 Кронштейн крепления экрана угловой (комплект 2 шт)

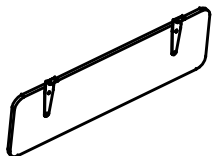
1
M6x16 x4



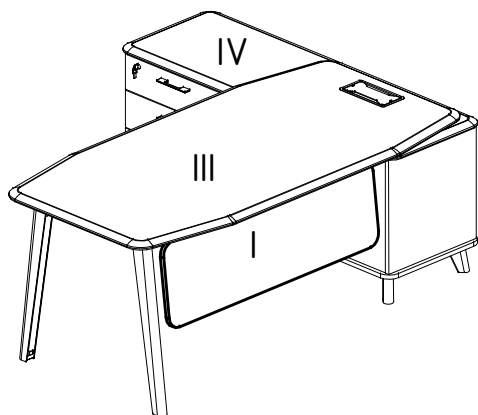
2
4,2x19 x4



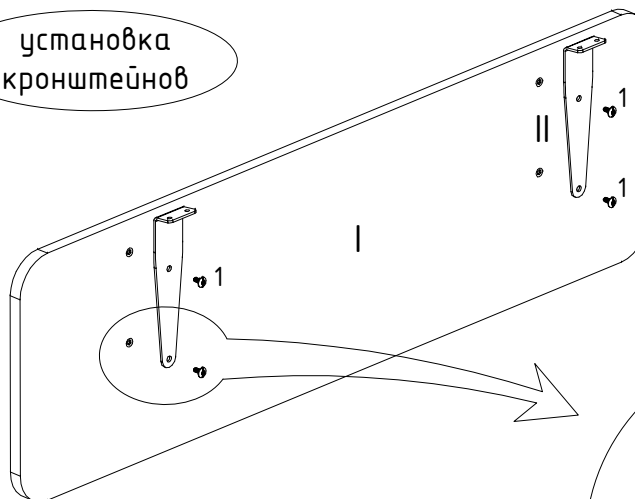
В связи с постоянным совершенствованием продукции, конструктивное исполнение отдельных элементов мебели может отличаться от указанных в настоящей инструкции.



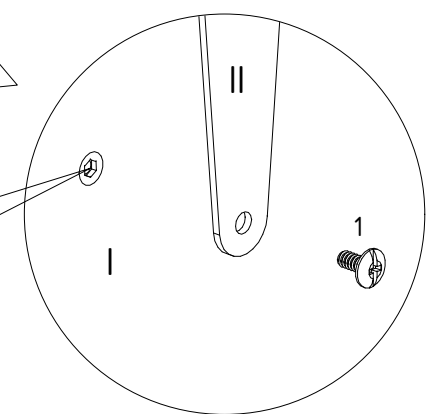
TM.461 1150x350x18 мм
TM.462 1350x350x18 мм
TM.463 1550x350x18 мм



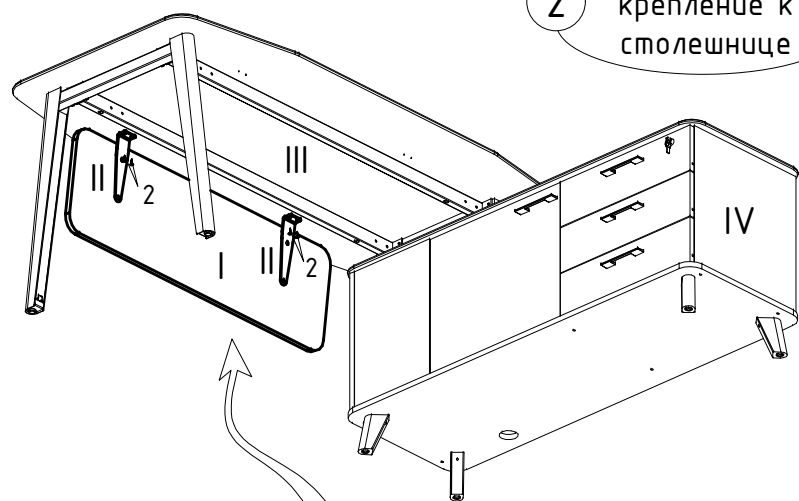
1 установка кронштейнов



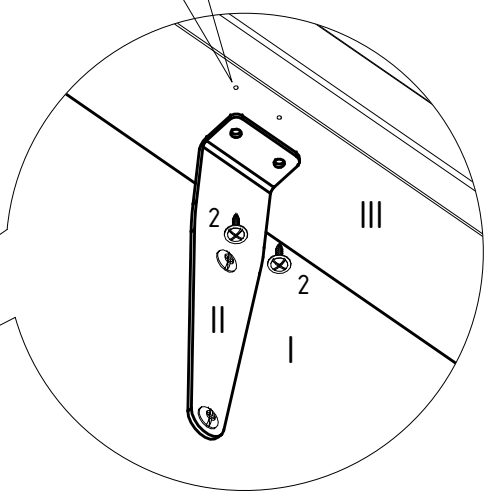
футорки М6 установлены на производстве



2 крепление к столешнице



4 отверстия $\phi 2,5$ мм



- I - Экран стола рабочего - 1 шт,
- II - Кронштейн крепления экрана - 2 шт,
- III - Столешница стола рабочего - 1 шт,
- IV - Тумба опорная - 1 шт