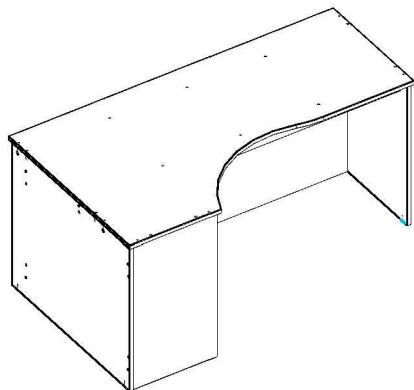
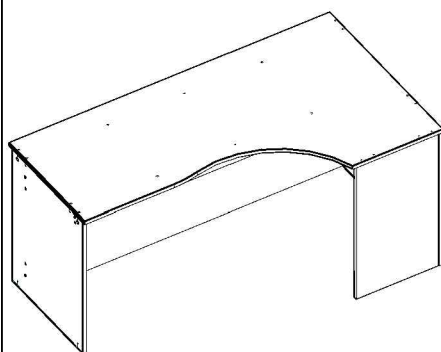


SE-1400(L); SE-1400(R); SE-1600(L); SE-1600(R)

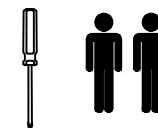
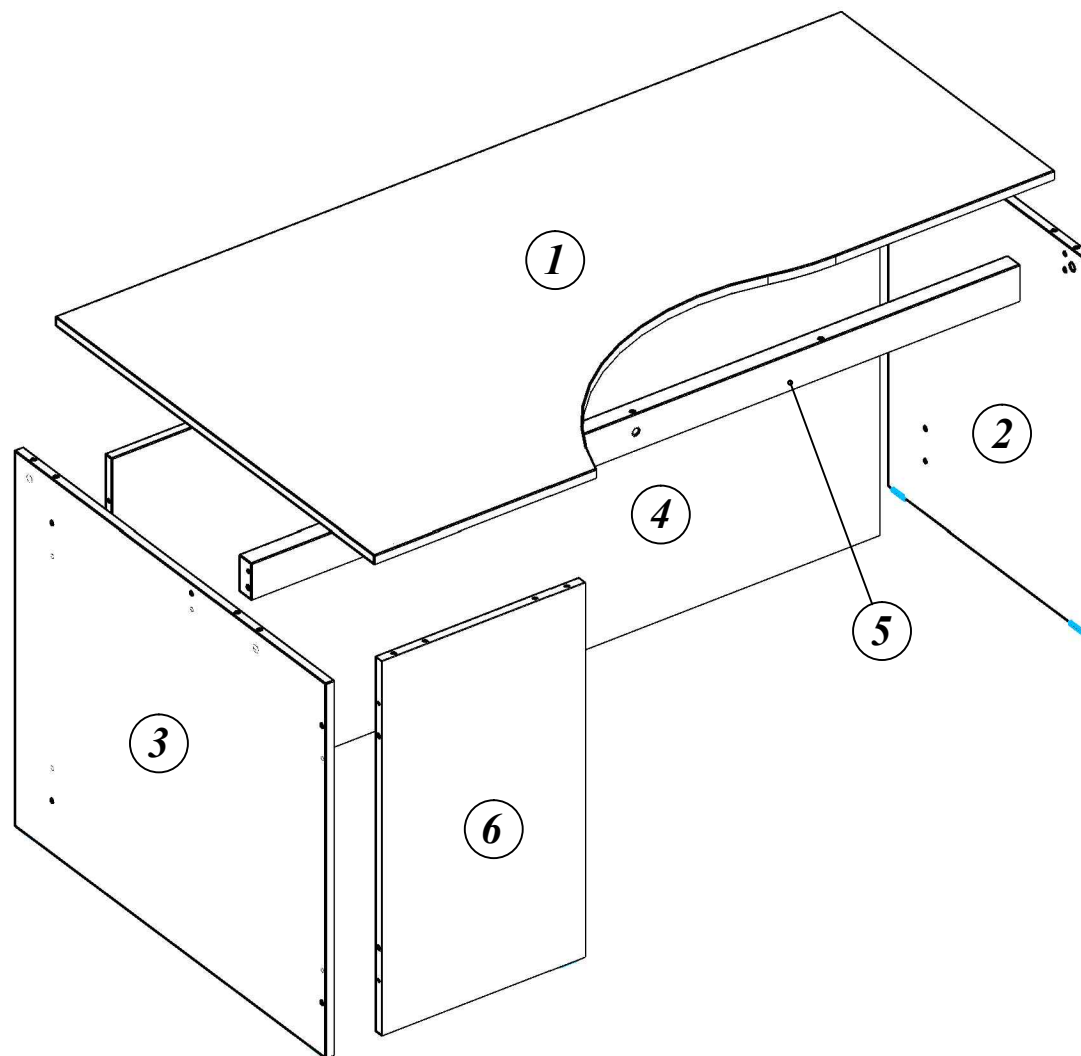
1













SE-1400(L) 1400x900x760
SE-1600(L) 1600x900x760



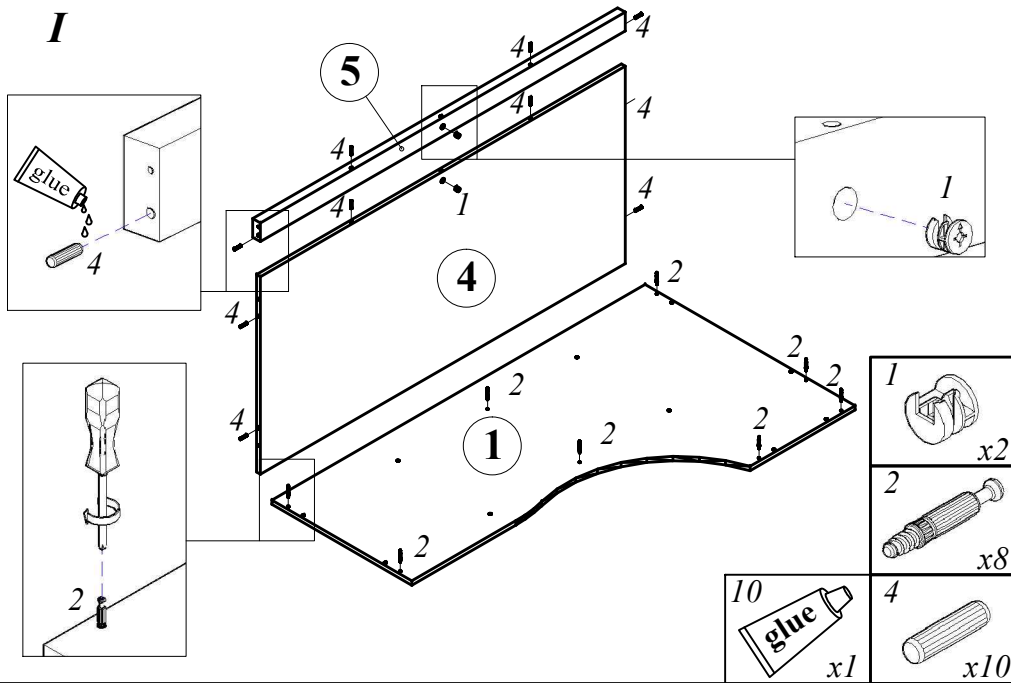
SE-1400(R) 1400x900x760
SE-1600(R) 1600x900x760



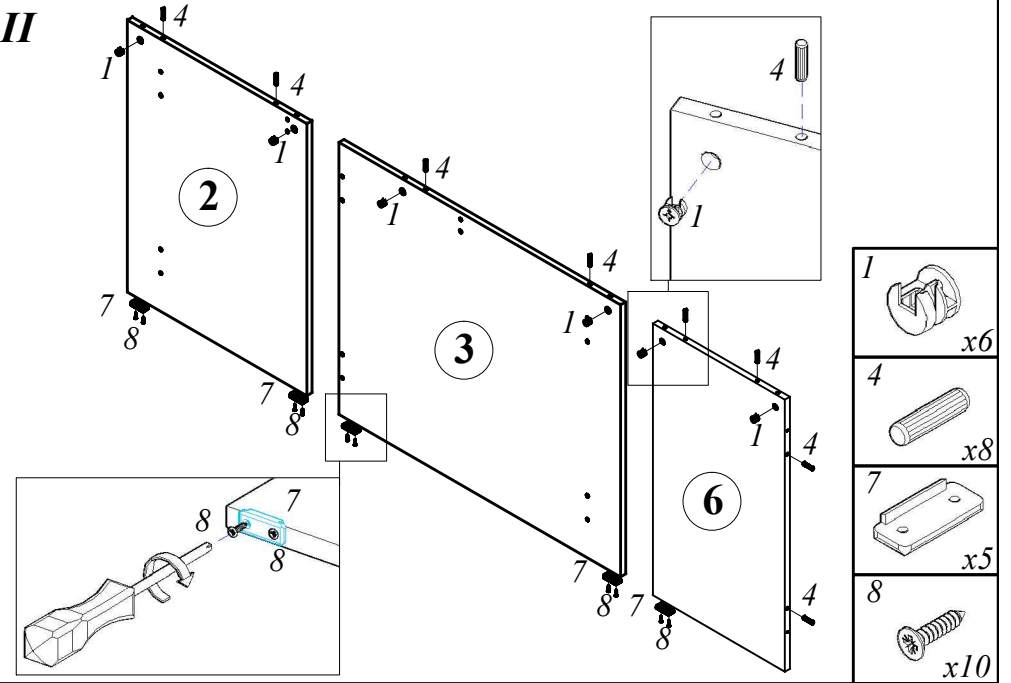
1		x8
2		x8
3		x8
4		x18
5		x8
6		x8
7		x5
8		x10
9		x1
10		x1

EAC

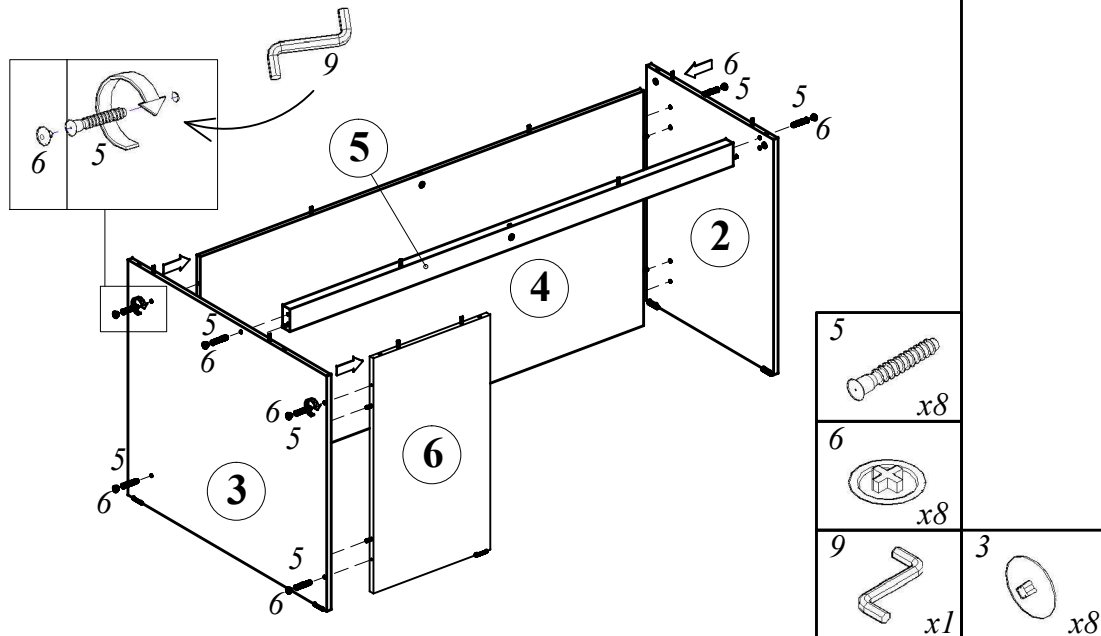
I



II



III



IV

