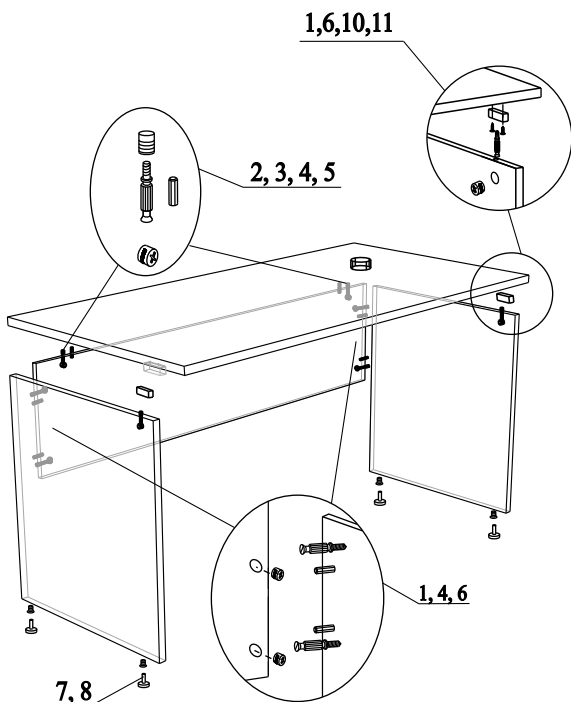


### Схема сборки стола письменного



#### Фурнитура:

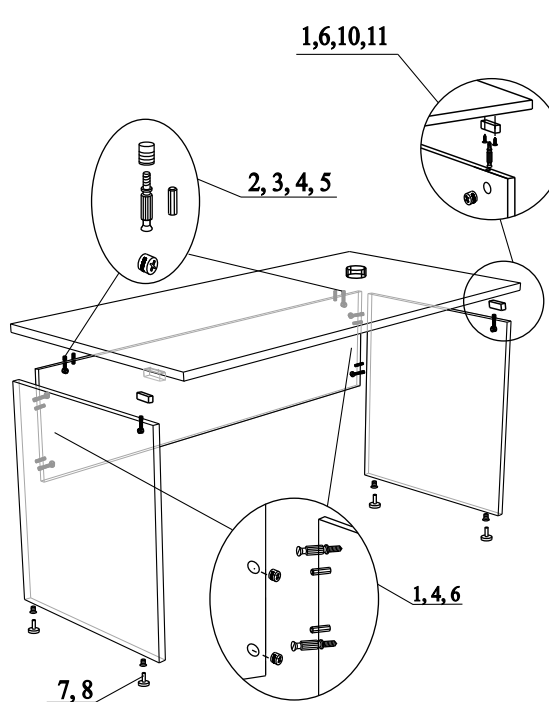
| поз. | Наименование                                      | Кол-во | Эскиз  |
|------|---|--------|--|
| 1    | Дюбель-саморез                                    | 6      |   |
| 2    | Дюбель М6   | 2      |   |
| 3    | Муфта пластиковая М6                              | 2      |   |
| 4    | Шкант   | 6      |   |
| 5    | Эксцентрик 15x13                                  | 2      |   |
| 6    | Эксцентрик 15x16                                  | 6      |   |
| 7    | Футорка   | 4      |   |
| 8    | Опора   | 4      |   |
| 9    | Заглушка для эксц.                                | 8      |   |
| 10   | Опора промежуточная                               | 2      |   |
| 11   | Саморез 4,2x19                                    | 4      |   |
| 12   | Заглушка кабель-канала<br>(для столов I-22,24,25) | 2      |  |

#### Порядок сборки:

1. Забить пластиковые муфты 3 в столешницу;
2. Прикрутить опору промежуточную 10 к столешнице саморезами 11;
3. Вкрутить дюбели 2 в муфту в столешнице;
4. Вкрутить дюбели-саморезы 1 в опору промежуточную 10;
5. В бока стола вкрутить дюбели-саморезы 1;
6. В нижние торцы боков забить футорки 7 и вкрутить опоры 8;
7. В отверстия на соединительном щите стола вставить эксцентрики 6 и шканты 4;
8. Соединить бока с соединительным щитом, затянуть эксцентрики по часовой стрелке до упора;
9. Соединить столешницу с боками и соединительным щитом, затянуть эксцентрики по часовой стрелке до упора;
10. Вставить заглушки 9 в эксцентрики 5 и 6;
11. При наличии заглушек кабель-канала 12 в комплектации стола, установить их в отверстия на столешнице.



### Схема сборки стола письменного



#### Фурнитура:

| поз. | Наименование                                      | Кол-во | Эскиз  |
|------|---|--------|--|
| 1    | Дюбель-саморез                                    | 6      |   |
| 2    | Дюбель М6   | 2      |   |
| 3    | Муфта пластиковая М6                              | 2      |   |
| 4    | Шкант   | 6      |   |
| 5    | Эксцентрик 15x13                                  | 2      |   |
| 6    | Эксцентрик 15x16                                  | 6      |   |
| 7    | Футорка   | 4      |   |
| 8    | Опора   | 4      |   |
| 9    | Заглушка для эксц.                                | 8      |   |
| 10   | Опора промежуточная                               | 2      |   |
| 11   | Саморез 4,2x19                                    | 4      |   |
| 12   | Заглушка кабель-канала<br>(для столов I-22,24,25) | 2      |  |

#### Порядок сборки:

1. Забить пластиковые муфты 3 в столешницу;
2. Прикрутить опору промежуточную 10 к столешнице саморезами 11;
3. Вкрутить дюбели 2 в муфту в столешнице;
4. Вкрутить дюбели-саморезы 1 в опору промежуточную 10;
5. В бока стола вкрутить дюбели-саморезы 1;
6. В нижние торцы боков забить футорки 7 и вкрутить опоры 8;
7. В отверстия на соединительном щите стола вставить эксцентрики 6 и шканты 4;
8. Соединить бока с соединительным щитом, затянуть эксцентрики по часовой стрелке до упора;
9. Соединить столешницу с боками и соединительным щитом, затянуть эксцентрики по часовой стрелке до упора;
10. Вставить заглушки 9 в эксцентрики 5 и 6;
11. При наличии заглушек кабель-канала 12 в комплектации стола, установить их в отверстия на столешнице.