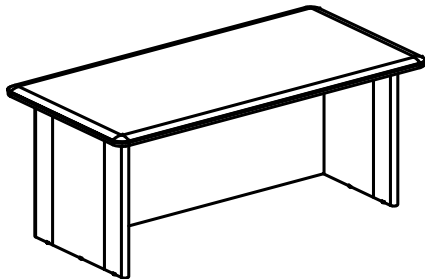


Габариты размеры:
DST 1690H - 1600 x 900 x 750мм



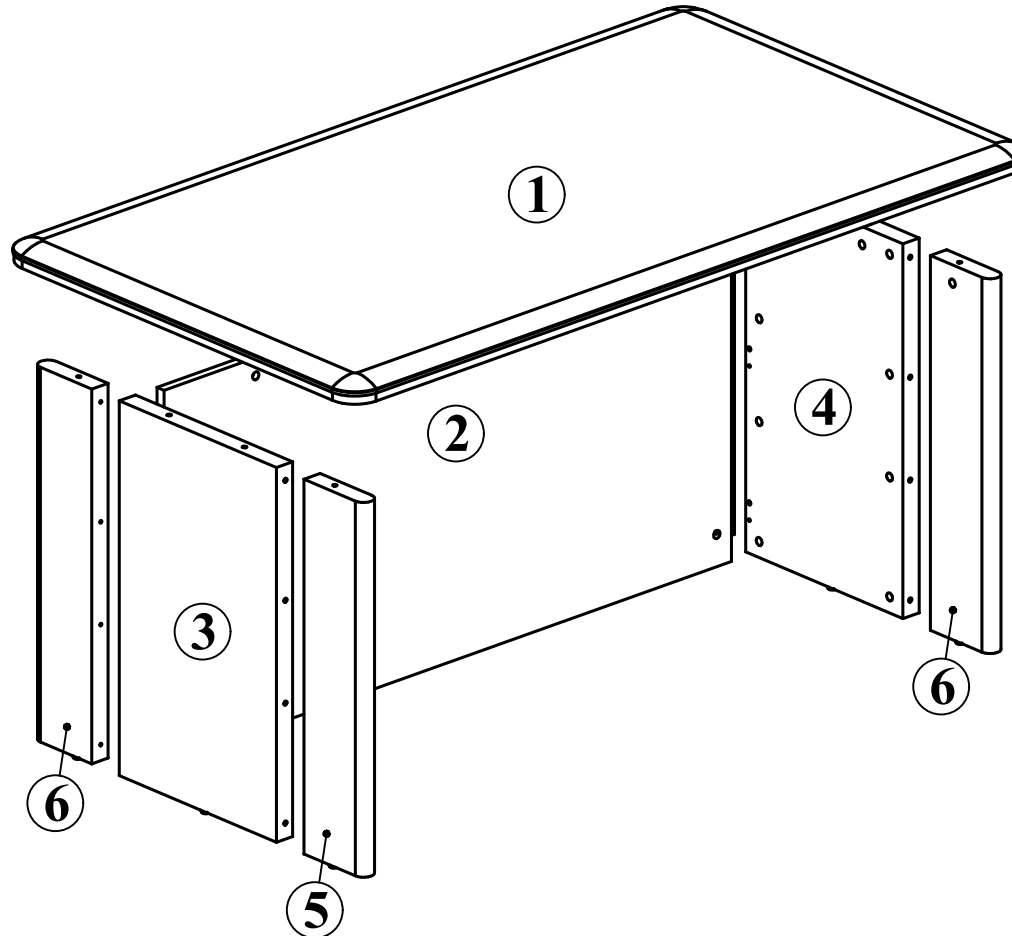
Габариты размеры:
DST 1890H - 1800 x 900 x 750мм

Схема сборки
Стол руководителя DST 1690H
Стол руководителя DST 1890H



Комплектация деталей:

- 1. Столешница 1шт
- 2. Царга 1шт
- 3. Стенка боковая левая 1шт
- 4. Стенка боковая правая 1шт
- 5. Левая стенка опоры 2шт
- 6. Правая стенка опоры 2шт



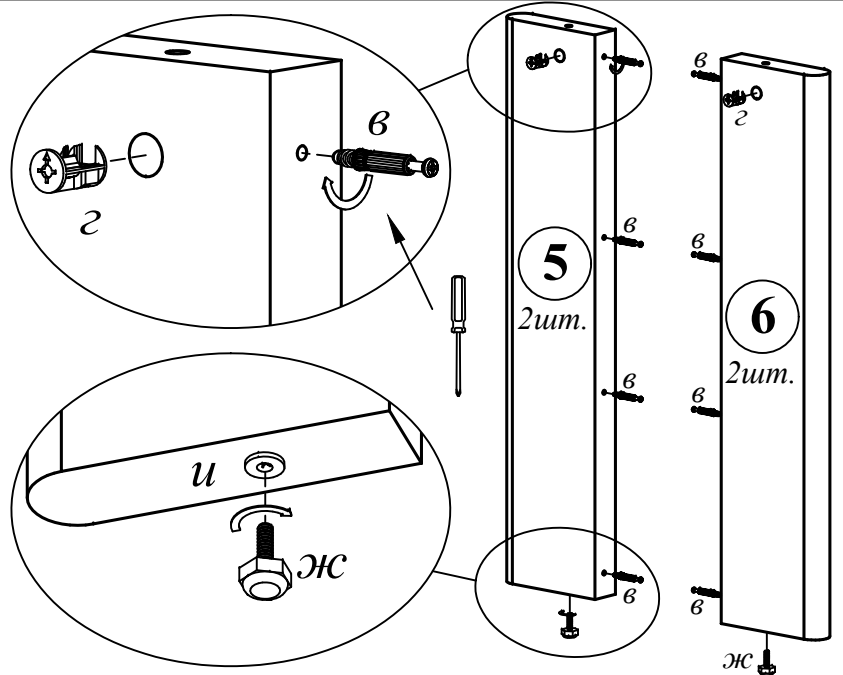
Комплектация фурнитуры:

а	4 шт.	д	7 шт.
б	2 шт.	е	31 шт.
в	31 шт.	ж	6 шт.
з	24 шт.	и	6 шт.

ВНИМАНИЕ!!!

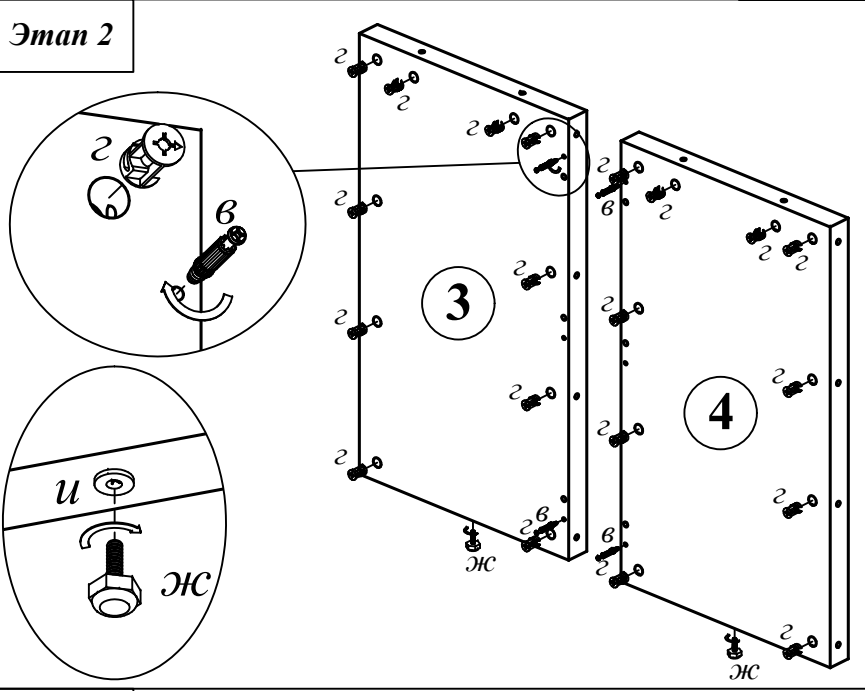
Предприятие-изготовитель оставляет за собой право вносить изменения в конструкцию и применять фурнитуру, отличающуюся от указанной в схеме сборки, но не ведущие к ухудшению качества и кардинальному изменению внешнего вида изделия.

Этап 1



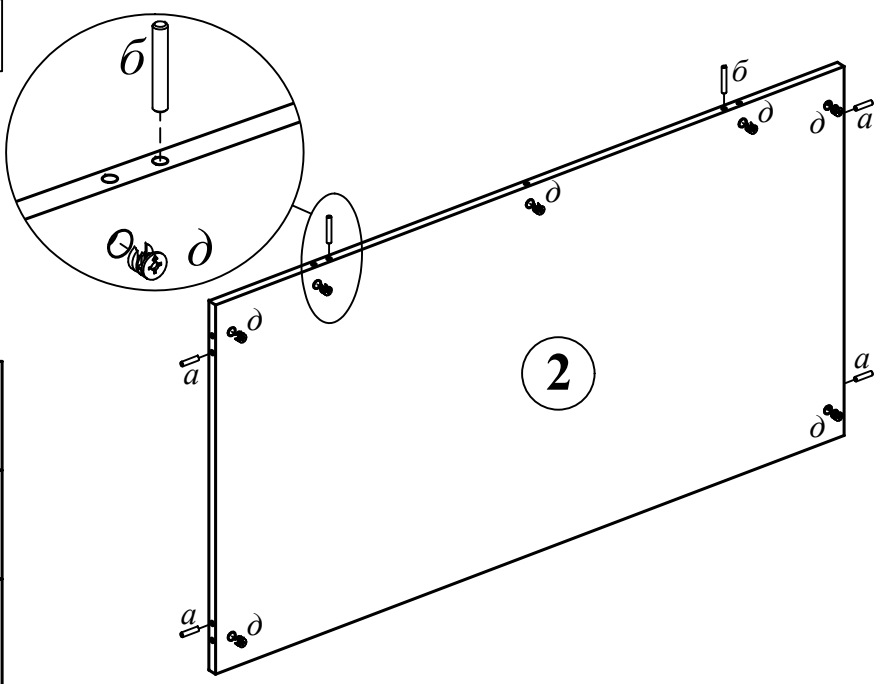
- б x16
- з x4
- Ж x4
- и x4

Этап 2



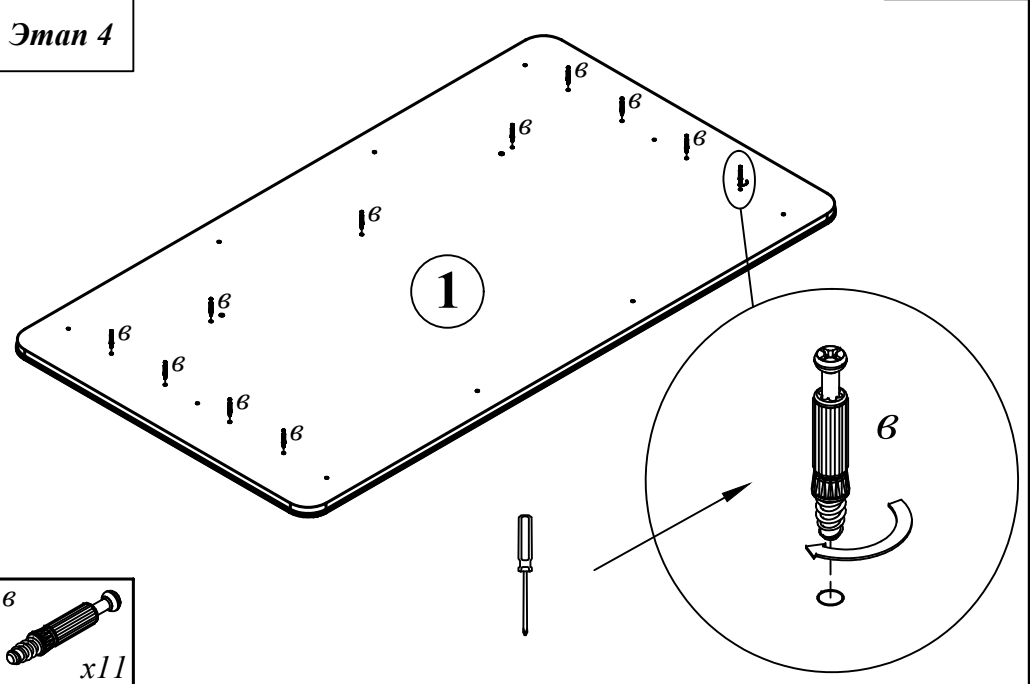
- б x4
- з x20
- Ж x2
- и x2

Этап 3



- а x4
- б x2
- д x7

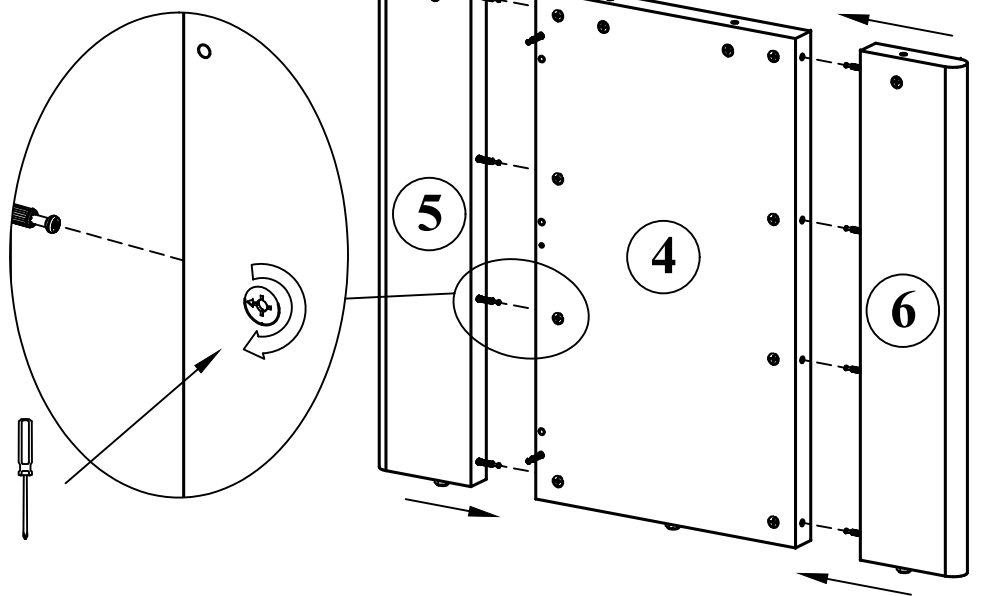
Этап 4



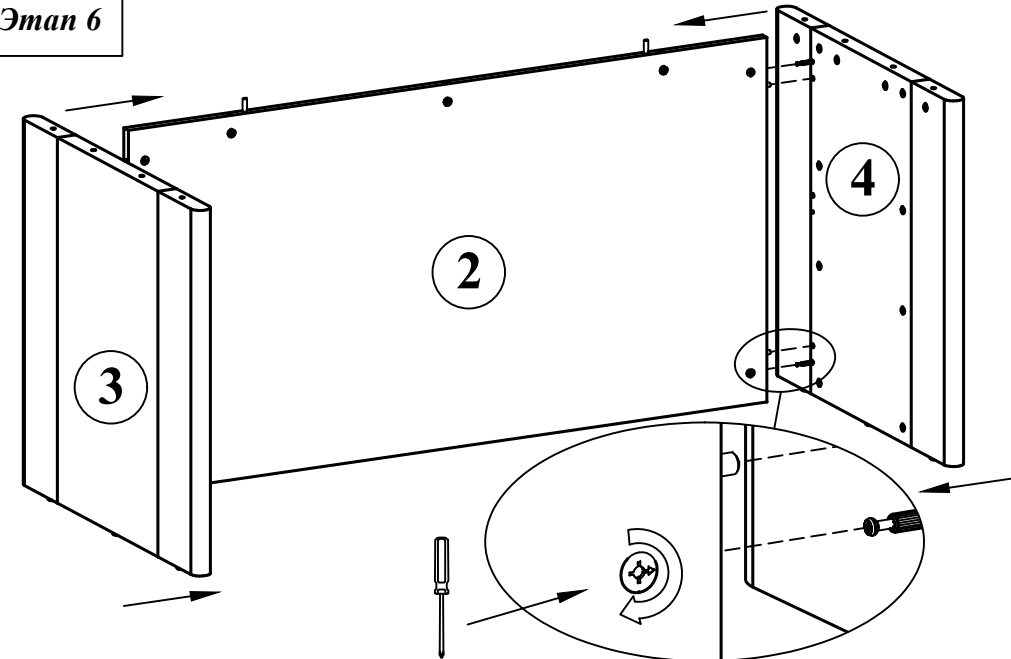
- б x11

Этап 5

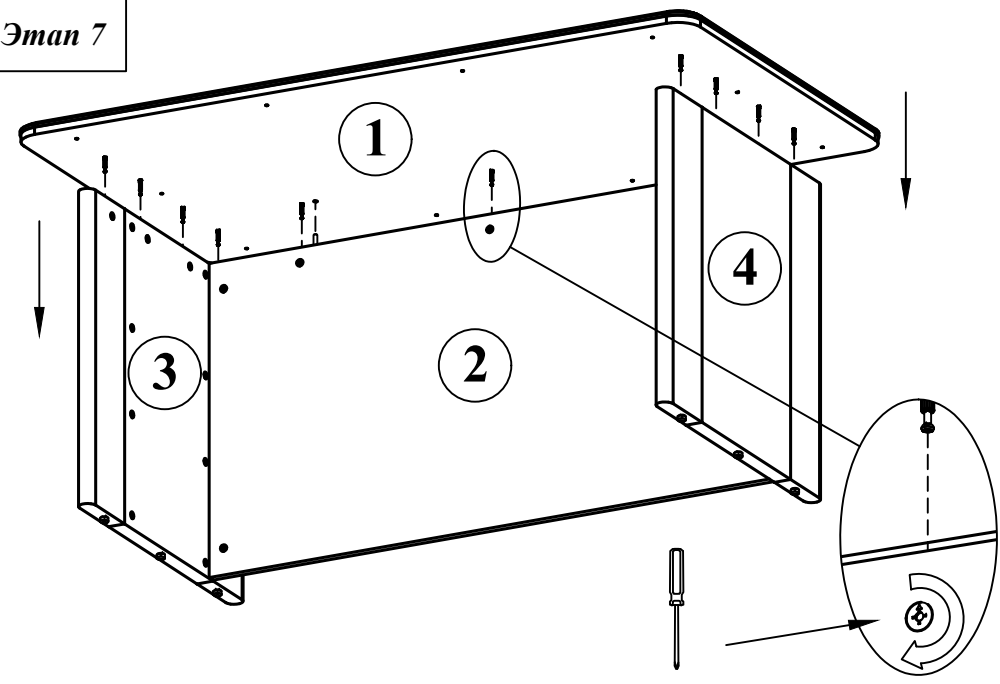
Левая опора стола собирается зеркально



Этап 6



Этап 7



Этап 8

