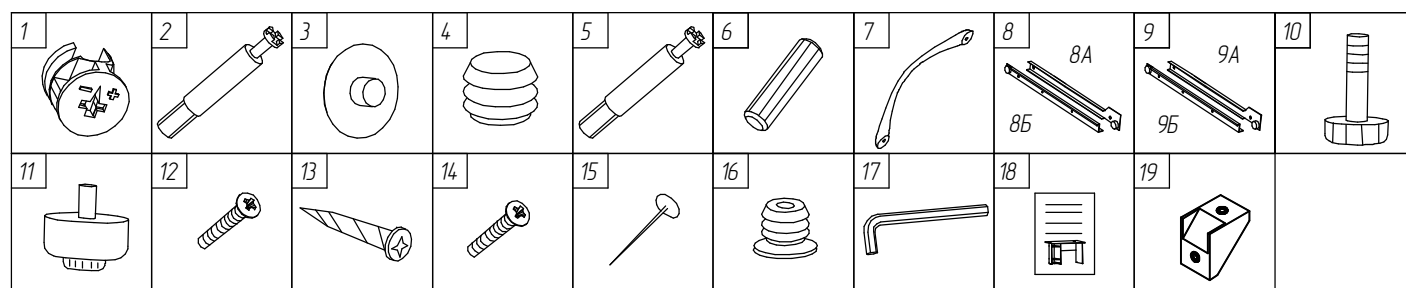


## Настоящая инструкция определяет порядок сборки и комплект поставки компьютерных столов.

При получении стола на складе необходимо полностью проверить комплектность получаемых деталей и фурнитуры. Сборку необходимо начинать с ознакомления со схемой сборки, в которой подробно указан состав деталей и фурнитуры.

### Комплект поставки.

№ п/п	Наименование	ВКТ120	ВКТ140	№ п/п	Наименование	ВКТ120	ВКТ140
А	Крышка стола	Криволин. 1 шт.	Криволин. 1 шт.	1	Эксцентрик	50	50
Б	Крышка подставки	Криволин. 1 шт.	Криволин. 1 шт.	2	Винт эксцентриковый М6	38	38
В	Полка подставки	Криволин. 1 шт.	Криволин. 1 шт.	3	Заглушка эксцентрика	50	50
Г	Стенка подставки	2 шт.	2 шт.	4	Втулка пластиковая	38	38
Д	Стенка полки	2 шт.	2 шт.	5	Винт эксцентриковый ЕВРО	12	12
Е	Стенка боковая	1 шт.	1 шт.	6	Шкант мебельный 30x8	66	66
Ж	Стенка средняя	1 шт.	1 шт.	7	Ручка	3	3
И	Стенка задняя	1 шт.	1 шт.	8	Направляющая 350 (компл.)	1	1
К	Полка	Криволин. 1 шт.	Криволин. 1 шт.	9	Направляющая 400 (компл.)	3	3
Л	Стенка	2 шт.	2 шт.	10	Ножка стола	7	7
М	Полка выдвигающая	1 шт.	1 шт.	11	Ножка мебельная	1	1
Н	Стенка боковая тумбы	1 шт.	1 шт.	12	Винт М4x22	6	6
О	Стенка тумбы	1 шт.	1 шт.	13	Шуруп US 3.5x16	16	16
П	Стенка задняя тумбы	1 шт.	1 шт.	13.1	Шуруп US 3.5x25	12	12
Р	Крышка тумбы	1 шт.	1 шт.	14	Шуруп ES 6.3x11.5	12	12
С	Панель передняя	1 шт.	1 шт.	15	Гвоздь	45 шт.	45 шт.
Т	Панель ящика	3 шт.	3 шт.	16	Втулка регулирующая	7	7
У	Стенка боковая ящика	6 шт.	6 шт.	17	Ключ шестигранный	1	1
Х	Стенка задняя ящика	3 шт.	3 шт.	18	Инструкция по сборке	1	1
Ф	Дно ящика	3 шт.	3 шт.	19	Уголок монтажный	4	4



### Порядок сборки

Сборку выполнять в соответствии с рисунками.

Сборка подставки под системный блок:

1. В торцы стенок поз. Е и Ж в отверстия диаметром 9 мм забить втулки регулирующие поз. 16. Во втулки вкрутить ножки стола поз. 10 – по 3 шт.
2. В отверстия диаметром 10 мм забить втулки пластиковые поз. 4 и вкрутить винты эксцентриковые М6 поз. 2:
  - а) в стенку боковую поз. Е – по 3 шт;
  - б) в стенку среднюю поз. Ж – по 3 шт.
3. В отверстия диаметром 8 мм вбить шканты:
  - а) в стенку боковую поз. Е – 6 шт;
  - б) в стенку среднюю поз. Ж – 6 шт.
4. В полку поз. К вставить ножку мебельную поз. 11.
5. Согласно рисунку 1 собрать подставку.
6. В отверстия диаметром 15 мм вставить эксцентрики поз. 1 и повернуть по часовой стрелке ключом шестигранным поз. 17. На эксцентрики установить заглушки поз. 3.

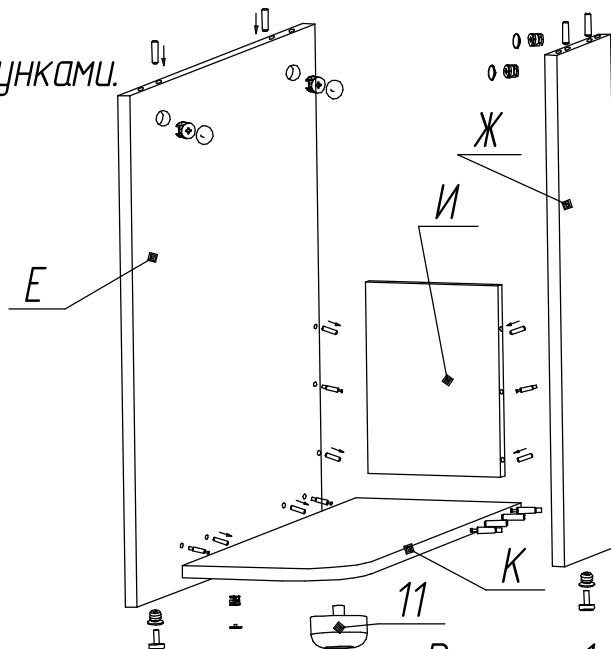


Рисунок 1

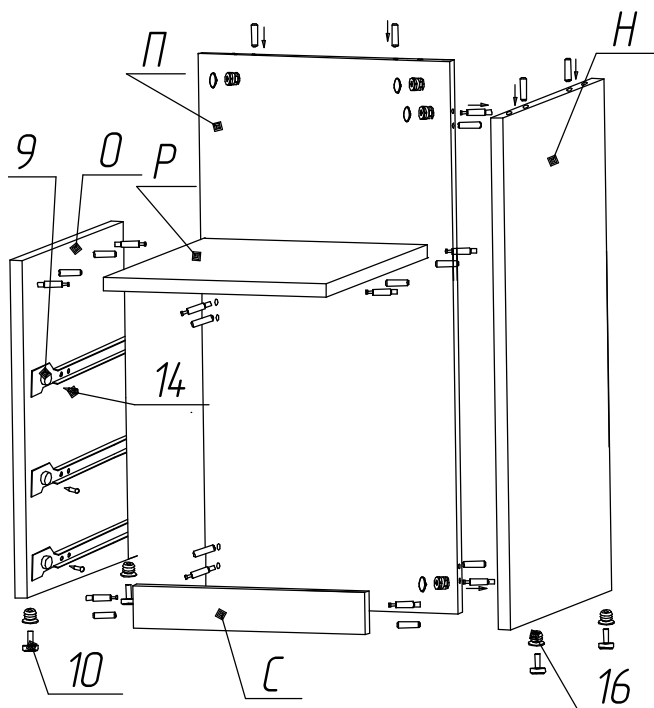


Рисунок 2

**Сборка тумбы:**

7. В торцы стенок поз. О и Н в отверстия диаметром 9 мм зайти втулки регулирующие поз. 16. Во втулки вкрутить ножки стола поз. 10 – по 4 шт.
8. В отверстия диаметром 10 мм зайти втулки пластиковые поз. 4 и вкрутить винты эксцентриковые М6 поз. 2:
  - а) в стенку тумбы поз. О – по 3 шт;
  - б) в стенку боковую тумбы поз. Н – по 5 шт;
  - в) в стенку заднюю тумбы поз. П – 2 шт.
3. В отверстия диаметром 8 мм вбить шканты:
  - а) в стенку тумбы поз. О – 5 шт;
  - б) в стенку боковую тумбы поз. Н – 7 шт;
  - в) в стенку заднюю тумбы поз. П – 2 шт.
9. К стенкам боковым поз. О и Н прикрепить направляющие поз. 9А шурупами поз. 14.
10. Согласно рисунку 2 собрать тумбу.
11. В отверстия диаметром 15 мм вставить эксцентрики поз. 1 и повернуть по часовой стрелке ключом шестигранным поз. 17. На эксцентрики установить заглушки поз. 3.

**Сборка подставки:**

12. В отверстия диаметром 10 мм зайти втулки пластиковые поз. 4 и вкрутить винты эксцентриковые М6 поз. 2:
  - а) в крышку подставки поз. Б – по 2 шт;
  - б) в стенки подставки поз. Г – по 2 шт;
  - в) в полки подставки поз. Д – по 2 шт.
13. В отверстия диаметром 8 мм вбить шканты:
  - а) в стенки подставки поз. Г – 8 шт;
  - б) в стенки полки поз. Д – по 4 шт.
14. Согласно рисунку 3 собрать подставку.
15. В отверстия диаметром 15 мм вставить эксцентрики поз. 1 и повернуть по часовой стрелке ключом шестигранным поз. 17. На эксцентрики установить заглушки поз. 3.

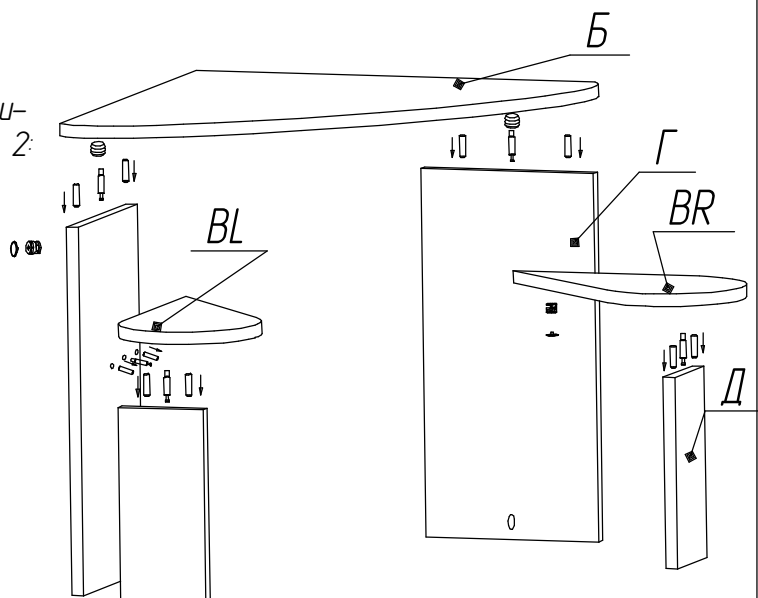


Рисунок 3

**Сборка полки выдвигной:**

16. В отверстия диаметром 8 мм полки поз. Л вбить шканты – 4 шт;
17. К полке выдвигной поз. М шурупами поз. 13 прикрутить направляющие поз. 8Б.
18. К стенке поз. Л прикрутить шурупами поз. 13 направляющие поз. 8А.
19. Согласно рисунку 3 собрать полку.
20. В отверстия диаметром 15 мм вставить эксцентрики поз. 1 и повернуть по часовой стрелке ключом шестигранным поз. 17. На эксцентрики установить заглушки поз. 3.
21. Боковую стенку полки выдвигной поз. М с внутренней стороны соединить с крышкой стола уголком монтажным поз. 19 (по два уголка по краям стенки) шурупами УС 3.5x16 поз. 13.

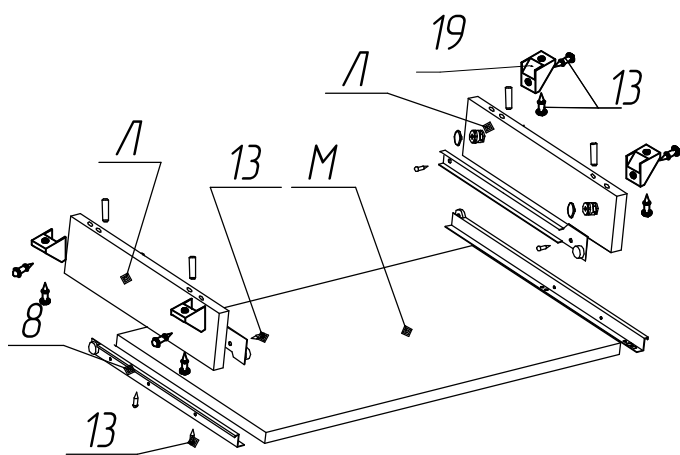
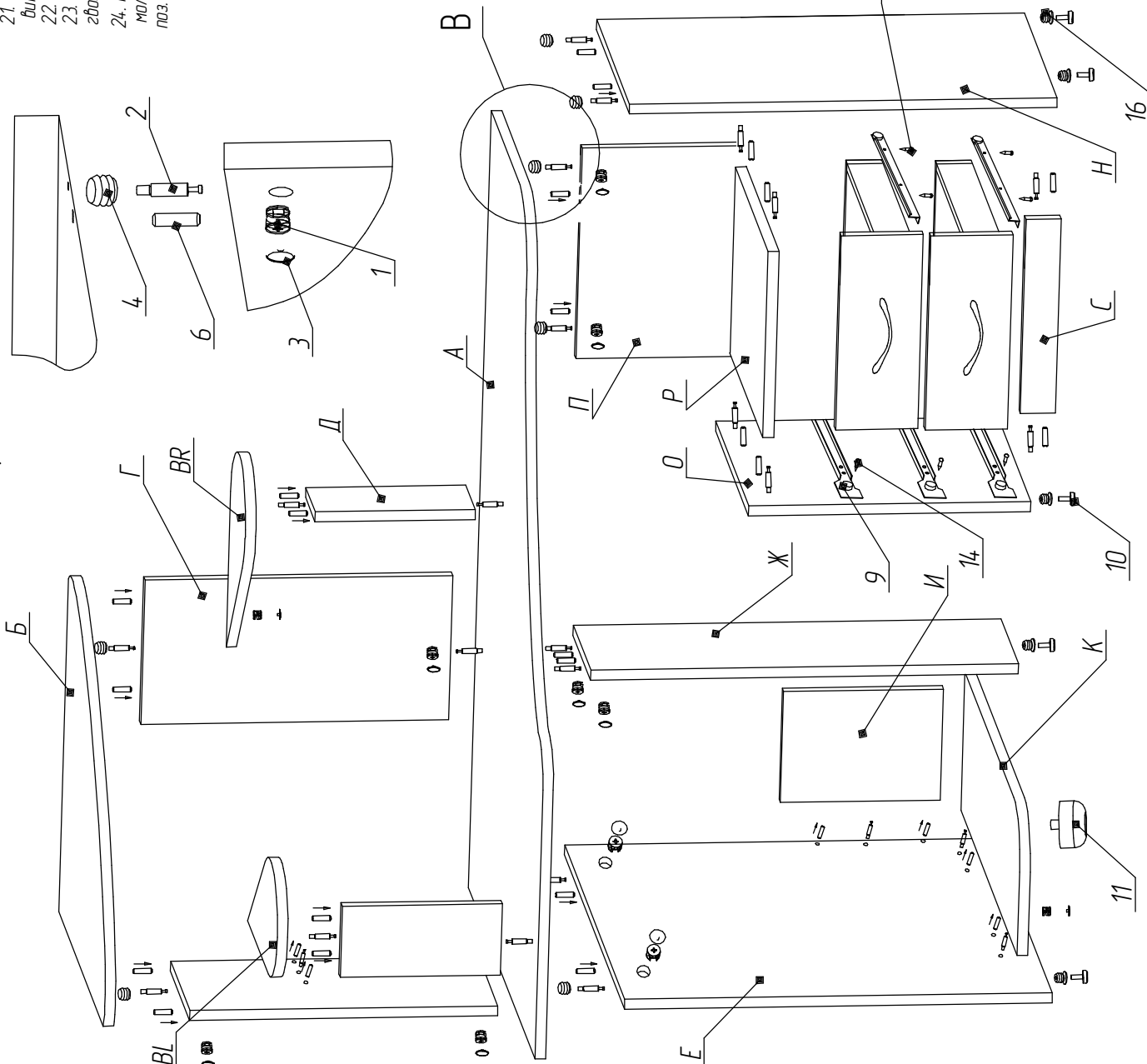


Рисунок 4

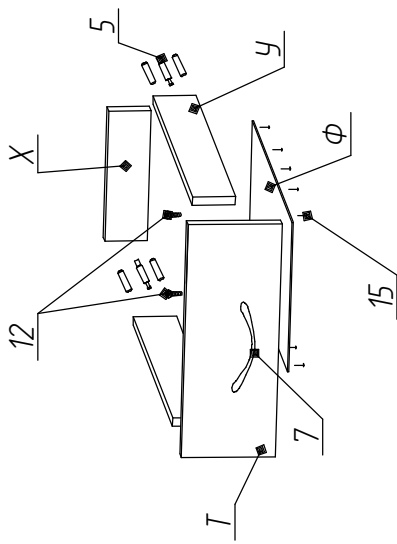
# Схема сборки

Рисунок В



## Сборка ящика:

21. В отверстия диаметром 5x11 мм на панели ящика Т и задней стенке Х вкрутить винты эксцентрикивые поз. 5, в отверстия диаметром 8x20 вставить шканты поз. 6.
22. В отверстия диаметром 15 мм. доковок стенки ящика У вставить эксцентрики поз. 1.
23. Собрать корпус ящика, в отрезероданный поз. вставить дно и закрепить его гвоздями поз. 15.
24. Приставить составляющие 9Б направляющих роликовых к панели ящика, легким ударом молотка наживить и с помощью отвертки завернуть шурупы поз. 9. Прикрутить ручки поз. 7 винтами поз. 12.



## Сборка стола:

26. Снизу в крышку стола поз. А в отверстия диаметром 10 мм зайти втулки пластиковые, во втулки вкрутить винты эксцентрикивые поз. 2.
27. Собрать стол согласно схеме сборки.
28. Полку выдвижную установить снизу крышки стола.
29. Ящики вставить в тумбу на направляющие.
- Сверху в крышку стола зайти втулки пластиковые поз. 4, вкрутить винты эксцентрикивые поз. 2 и установить собранную подставку.
30. В отверстия 15 мм. вставить эксцентрики поз. 1 и повернуть по часовой стрелке. Ключ шестигранный поз. 17. На эксцентрики установить заглушки поз.3. Высоту стола и горизонтальное положение относительно пола выровнять ножками.

**Срок гарантии 18 месяцев со дня приобретения мебели.  
Срок эксплуатации 3 года**

## Порядок предъявления претензий.

1. В период гарантийного срока изготовитель устраняет дефекты производственного характера.
2. За механические повреждения, возникшие при транспортировании и хранении, изготовитель ответственности не несет.
3. Претензии по качеству и комплектности должны направляться покупателем в адрес изготовителя с обязательным приложением копии товарного чека и отметкой в гарантийном талоне о дате продажи.

Изготовитель: ИП «Ярочин Стиль» 000

225003, Беларусь, Брестский р-н, район "Аэропорт"

тел. +375-162-973-030, ф. +375-162-973-033, E-mail: bels@bels.gi