

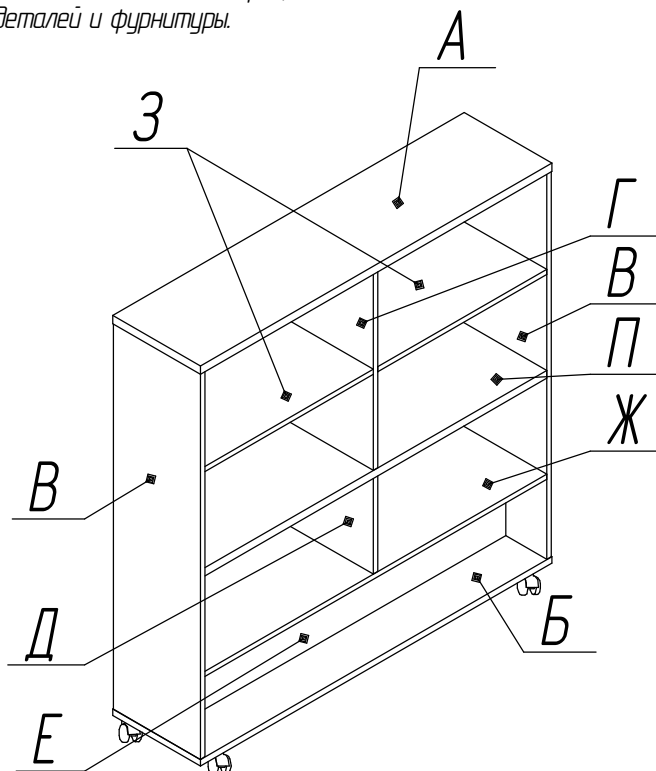
## Настоящая инструкция опреяет порядок сборки и комплект поставки стеллажа приставного DS4-001.

Крышка стеллажа D4.7.140, каркас стеллажа D4.6.004 и полка D4.8.140 поставляются отдельно.

Фурнитура располагается в пакете каркаса стеллажа D4.6.004.

### Комплект поставки.

При получении стола на складе необходимо полностью проверить комплектность получаемых деталей и фурнитуры. Сборку необходимо начинать с ознакомления со схемой сборки, в которой подробно указан состав деталей и фурнитуры.



№ п/п	Наименование	Кол-во	Примечание	1	2	3
A	Крышка стеллажа арт. D4.7.140	1	1400x350x28			
Б	Венец нижний	1	1400x350x22			
В	Стенка боковая	2	1329x346x18			
Г	Перегородка вертикальная	1	678x342x18	4	5	6
Д	Перегородка вертикальная	1	330x342x18			
Е	Перегородка вертикальная	1	1362x275x18			
Ж	Перегородка горизонтальная	1	1362x344x18			
З	Полка	2	672x340x18	7	8	9
П	Полка арт D4.8.140	1	1362x344x28			
1	Эксцентрик	20				
2	Винт эксцентриковый М6	20				
3	Втулка пластиковая	20				
4	Заглушка эксцентрика	20		10	11	12
5	Шкант медельный 8x30	26				
6	Заглушка 5 мм	36				
7	Винт к полкодержателю	12				
8	Полкодержатель	8				
9	Полкодержатель с эксцентриком	4				
10	Ролики	6				
11	Шуруп 3,5x16	24				
12	Ключ шестигранный	1				
13	Инструкция по сборке	1				

## Порядок сборки

- 1 В отверстия диаметром 10 мм венца нижнего поз. Б и крышки поз. А вбить втулки пластиковые поз. З(по 4 шт). Во втулки закрутить винты эксцентриковые (по 4 шт).
- 2 В отверстия диаметром 10 мм стенок боковых поз. В, перегородки горизонтальной поз. Ж вбить втулки пластиковые поз. З(по 2 шт). Во втулки закрутить винты эксцентриковые (по 2 шт).
- 3 В торцы стенок боковых поз В и перегородки горизонтальной поз Ж, перегородки вертикальной поз.Д, перегородки вертикальной поз.Г перегородки вертикальной поз.Е вбить шканты поз. 5( 26 шт).
- 4 В стенки боковые поз. В и перегородку поз. Г в отверстия 5 мм вкрутить винты к полкодержателю поз. 7 (12 шт).
- 5 В полку поз. П вбить полкодержатели с эксцентриком поз.9.
- 6 В полки поз. З вбить полкодержатели поз.8.
- 7 На венец нижний поз. Б установить перегородку вертикальную поз. Е и стенки боковые поз. В. Установить перегородку поз. Ж. В отверстия диаметром 15 мм установить эксцентрики поз. 1 и повернуть их по часовой стрелке, стянув детали между собой.
- 8 Установить перегородку поз. Д. Установить полку поз. П. В отверстия диаметром 15 мм перегородки поз. Д установить эксцентрики поз. 1 и повернуть их по часовой стрелке, стянув детали между собой. Повернуть по часовой стрелке эксцентрики в полкодержателях.
- 9 Установить перегородку поз. Г и крушку поз А. В отверстия диаметром 15 мм перегородки поз. Д установить эксцентрики поз. 1 и повернуть их по часовой стрелке, стянув детали между собой.
- 10 Установить полки поз. З
- 11 Прикрутить к венцу нижнему поз. Б ролики поз. 10.  
В отверстия диаметром 5 мм установить заглушки поз. 6.

**Гарантийный срок 18 месяцев со дня приобретения мебели.  
Срок эксплуатации 3 года**

### Порядок предъявления претензий.

1. В период гарантийного срока изготовитель устраняет дефекты производственного характера.
2. За механические повреждения, возникшие при транспортировании и хранении, изготовитель ответственности не несет.
3. Претензии по качеству и комплектности должны направляться покупателем в адрес изготовителя с обязательным приложением копии товарного чека и отметкой в гарантийном талоне о дате продажи.

Изготовитель: ИП «Ярочин Стиль» ООО

225003, Беларусь, Брестская область, Брестский район, М1, 25-ый км, 4.  
тел. +375-162-973-030, ф. +375-162-973-033, E-mail: bels@bels.ru