

## ГАРАНТИЙНЫЙ ТАЛОН

Заполняется магазином, где приобретено изделие

\_\_\_\_\_ (Наименование изделия)

Дата выпуска \_\_\_\_\_

Дата продажи \_\_\_\_\_

Владелец изделия \_\_\_\_\_

\_\_\_\_\_ (Фамилия, Имя, Отчество)

Адрес \_\_\_\_\_

Установлен дефект \_\_\_\_\_

Исправил мастер \_\_\_\_\_

(подпись)

### ГАРАНТИИ

24 месяца со дня приобретения по предъявлению гарантийного талона по обнаруженным дефектам. За механические повреждения, потертости, сколы, фабрика ответственности не несет.

Наш адрес: РОССИЯ, 156009, Костромская область, г. Кострома,

ул. Юбилейная, д.28, morokov@vashden.com

Контактный телефон: 8(4942) 42-14-00, 42-23-51

\_\_\_\_\_ (линия отреза)

### ПАСПОРТ

1. Дата выпуска

2. Отметка магазина о продаже

3. Штамп магазина

4. « \_\_\_\_ » \_\_\_\_\_ 20 \_\_\_\_ г.

Пункты 2,3,4 заполняются в магазине при покупке мебели.

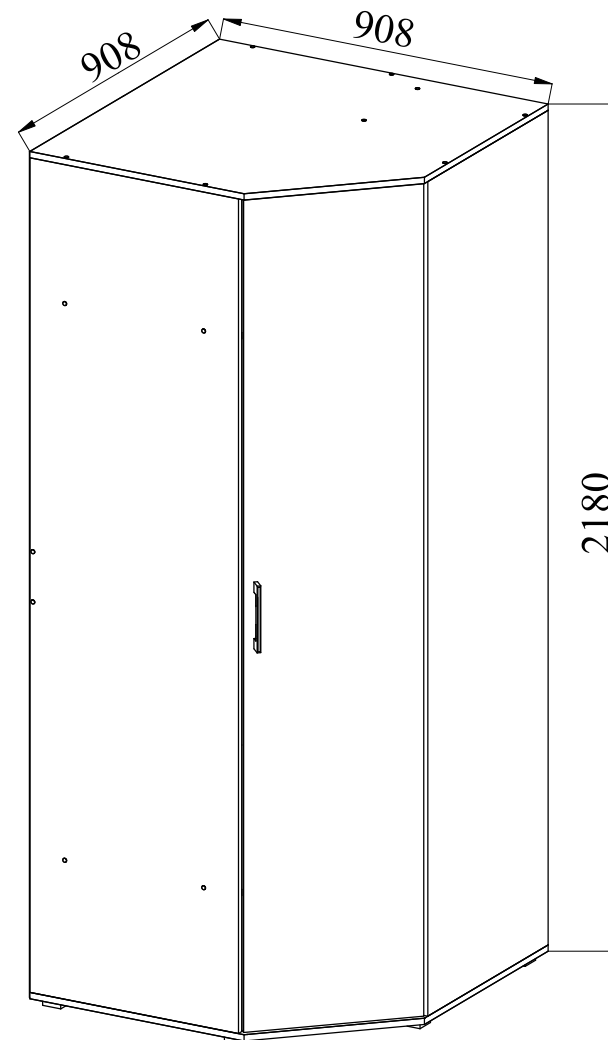
Сертификат \_\_\_\_\_



Фабрика Мебели "Ваш День"  
156009, г. Кострома, ул. Юбилейная, д.28



## Модульная серия корпусной мебели "DOMENICA" Шкаф угловой ШУ



Инструкция по сборке



## "DOMENICA" Корпусная модульная мебель Шкаф угловой ШУ



Производитель: \_\_\_\_\_

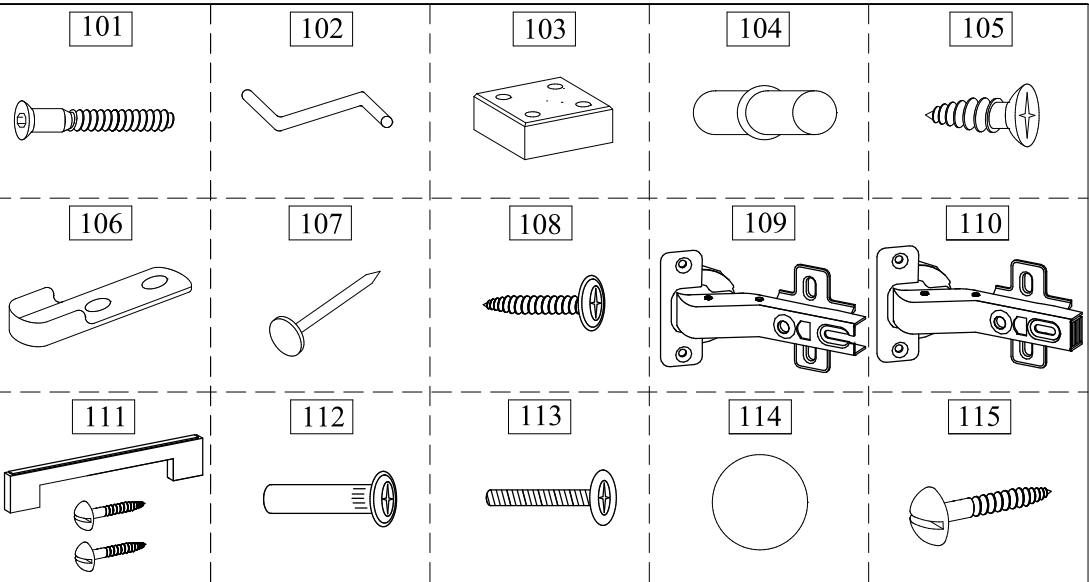
Фактический адрес: 156009, Российская Федерация,  
г. Кострома, ул. Юбилейная, 28

Дата изготовления: \_\_\_\_\_

Гарантийный срок: 24 мес.

Срок службы: 10 лет

ГОСТ 16371-93



Внимание покупателя: перед сборкой необходимо проверить целостность деталей в упаковке, а так же соответствие количества деталей и фурнитуры в пакетах согласно ведомости.

Комплектовочная ведомость деталей шкафа

№п/п	Наименование детали	Размер	Кол-во	Пакет N
1	Стенка боковая левая	2126x576x16	1	1
2	Стенка боковая правая	2126x576x16	1	
3	Стенка задняя	2126x576x16	1	
4	Перегородка	2126x400x16	1	
5	Стенка задняя	2154x451x3	2	2
6	Стенка задняя	2154x328x3	1	
7	Соединитель задней стенки	L=2000	1	3
8	Полка	877x576x16	2	
9	Стенка жесткости	877x192x16	1	
10	Полка	296x395x16	5	
11	Штанга овальная	L=868	1	
12	Крышка	908x908x16	1	
13	Основание	908x908x16	1	
	Фурнитура	Пакет	1	5

Фасад комплектуется отдельно от шкафа.  
Комплектовочная ведомость.

14	Дверь (или дверь с зеркалом)	2120x446x16	1	1
----	------------------------------	-------------	---	---

Ведомость фурнитуры

№п/п	Наименование фурнитуры	Кол-во
101	Евровинт 6.4x50	30
102	Ключ z-образный шестигранный	1
103	Опора N6 54x54x20	5
104	Полкодержатель металлический	20
105	Шуруп потайной 4x16	44
106	Штангодержатель овальный	2
107	Гвоздь 2x20	200
108	Шуруп 4x16 с прессшайбой	8
109	Петля НАКЛАДНАЯ 45, чашка 35мм	2
110	Петля НАКЛАДНАЯ 45, чашка 35мм с ДОВОДЧИКОМ	3
111	Ручка скоба С-36 с винтами	1
112	Стяжка межсекционная Ø5	3
113	Винт к стяжке 4x14	3
114	Заглушка в цвет корпуса Ø20	10
115	Винт 4x40 с полукруглой головкой	2

Правила эксплуатации и ухода за мебелью.

1. Мебель, перевозимая при температуре ниже 0°C, охлаждается и при установке в помещении "запотевает", поэтому ее следует немедленно протереть чистой, сухой, мягкой тканью.
2. Мебель предназначена для эксплуатации в помещениях с температурой воздуха +10+28°C и относительной влажностью 50-70%. Не рекомендуется ставить мебель близко к источникам тепла, а также к сырым и холодным стенам. Ее следует беречь от прямого попадания солнечных лучей.
3. На поверхность деталей не следует ставить горячие и влажные предметы. Нежелательно попадание кислот, щелочей и растворителей (спирт, бензин, ацетон).
4. Поверхности следует оберегать от механических повреждений, ударов и царапин, поскольку восстановить поверхность невозможно.
5. Поверхность мебели следует чистить специальным составом, который можно приобрести в магазине.
6. Зеркала и стекла рекомендуется чистить любыми средствами, предназначенными для этих целей.
7. Для предотвращения повреждения полового покрытия при перемещении мебели следует использовать подстилочный материал (картон, плотная ткань и т.п.)

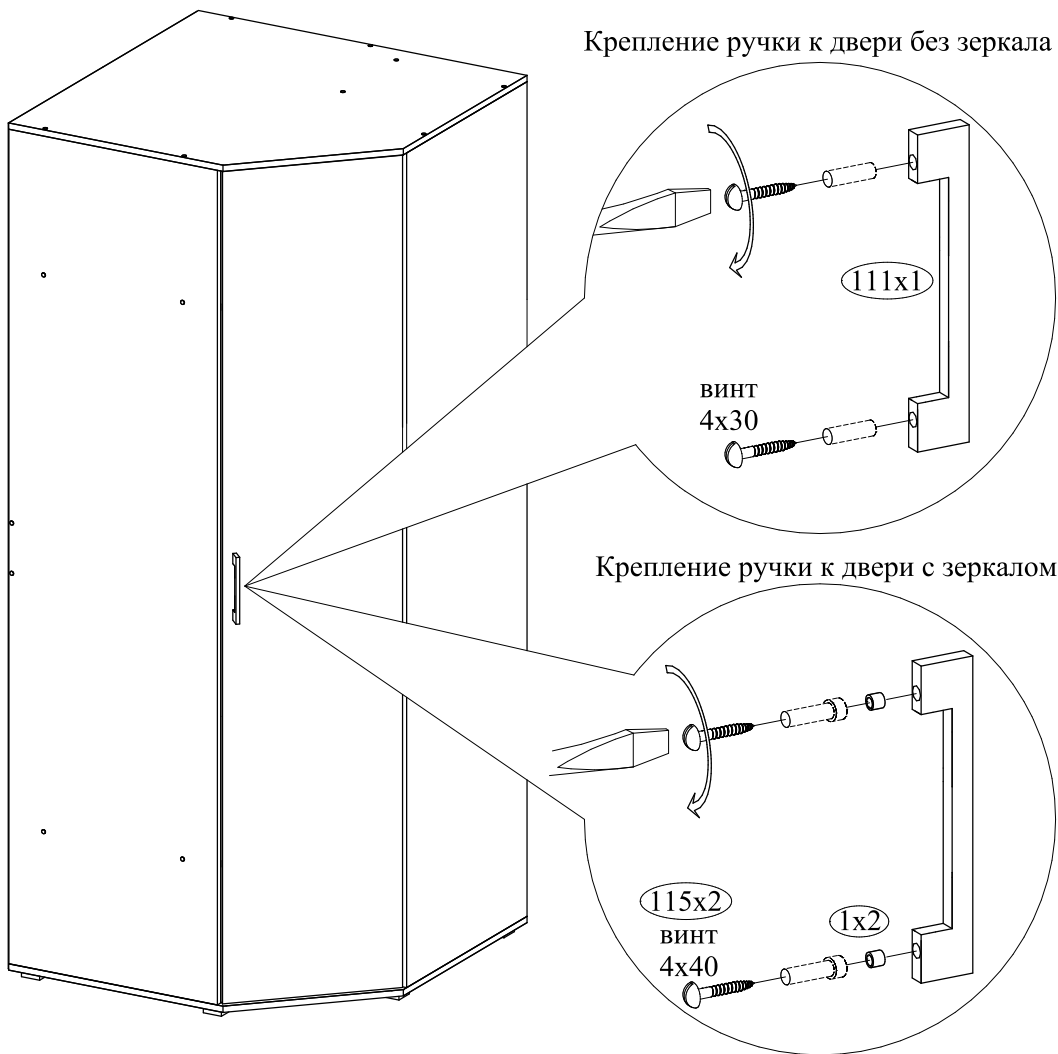
Порядок предъявления претензии на качество мебели.

Претензии по некомплектности и производственным дефектам в течение гарантийного срока должны направляться покупателем непосредственно в магазин, где приобретена мебель, с желательным приложением товарного чека и упаковочных ярлыков. По дефектам, появившимся из-за несоблюдения покупателем правил эксплуатации и ухода за мебелью, претензии не принимаются.

К сведению покупателя.

Предприятие оставляет за собой право вносить изменения в конструктивные элементы мебели на основе внедрения передовой технологии, улучшающие качество выпускаемой продукции. При обнаружении производственных дефектов ссылаетесь на номер набора мебели, номер ОТК, желательным приложить гарантийный талон и упаковочные ярлыки.

## 12 Прикрутить ручку.



Внимание! Винты закручивать отверткой до упора, без лишних усилий.

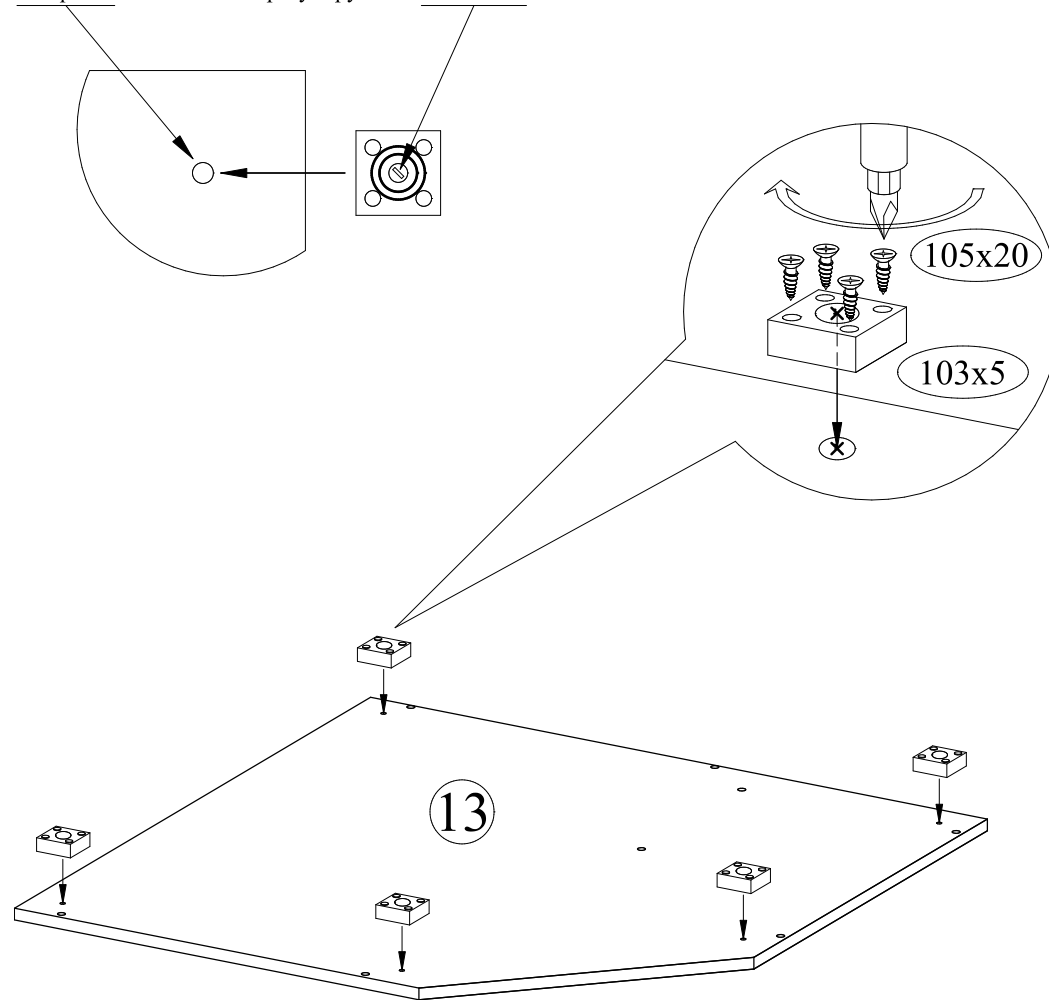
Внимание! Втулки для крепления ручки к двери с зеркалом находятся в пакете с дверью с зеркалом в отверстиях под чашку петли.

№п/п	Наименование фурнитуры	Кол-во
1	Втулка h=6мм	2

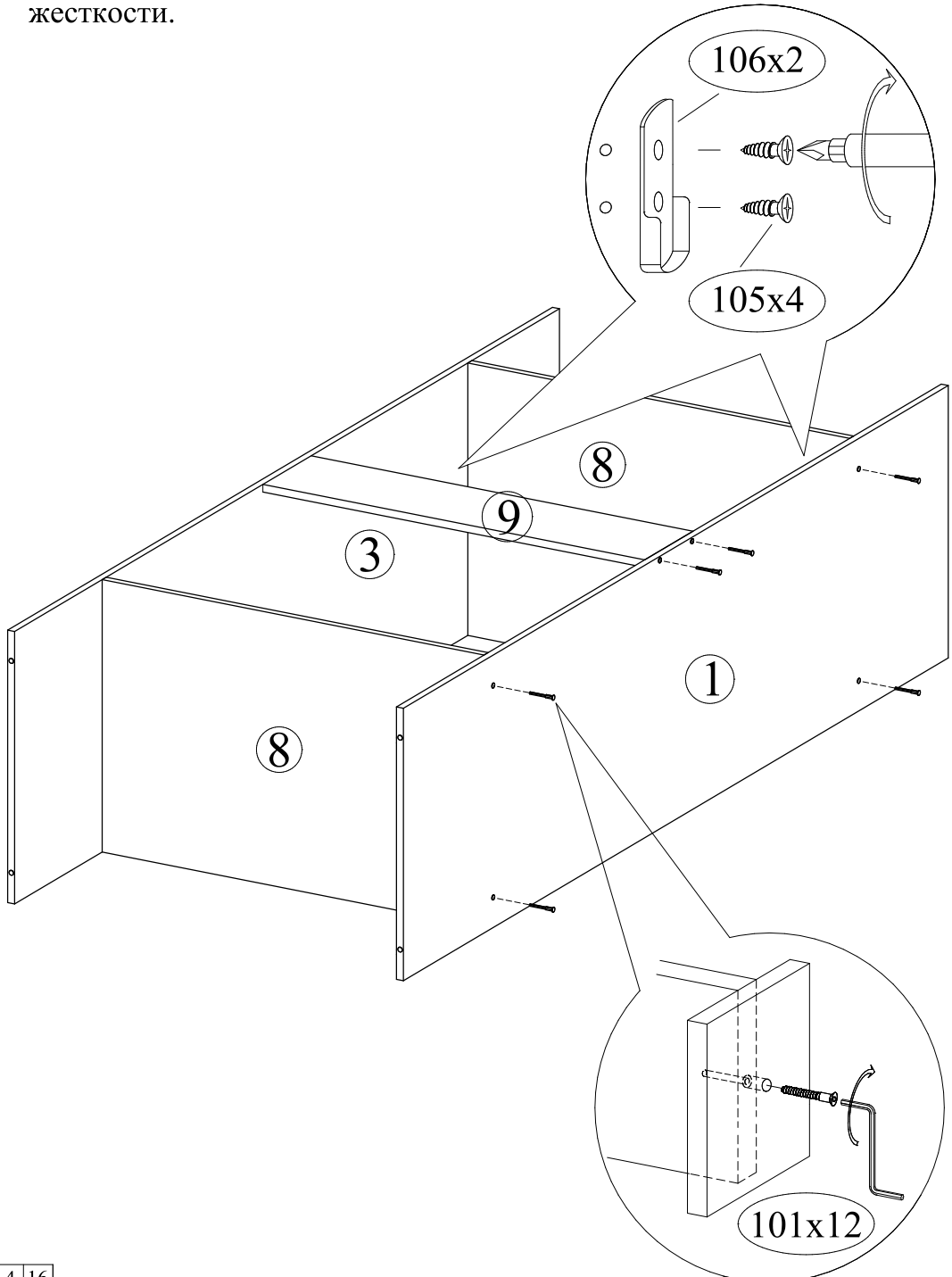
При приклеивании кромки ПВХ на фасады МДФ может оставаться незначительное количество клея на пласти фасада. Клей можно убрать только после снятия защитной пленки с пласти фасада. Поэтому после установки фасада необходимо снять защитную пленку и убрать излишки клея при помощи уайт-спирита.

## 1 Прикрутить опоры к основанию

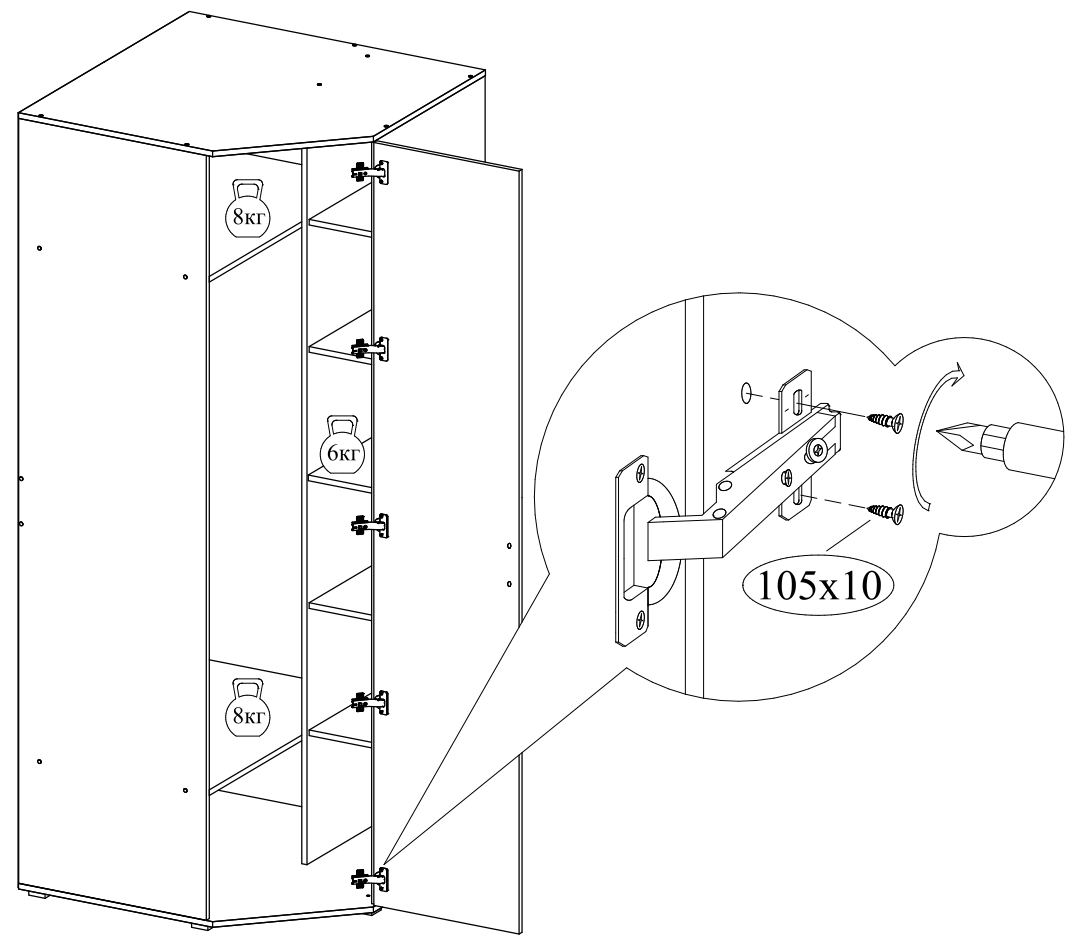
Внимание! При прикручивании опоры совместить отверстие в основании с регулируемым элементом.



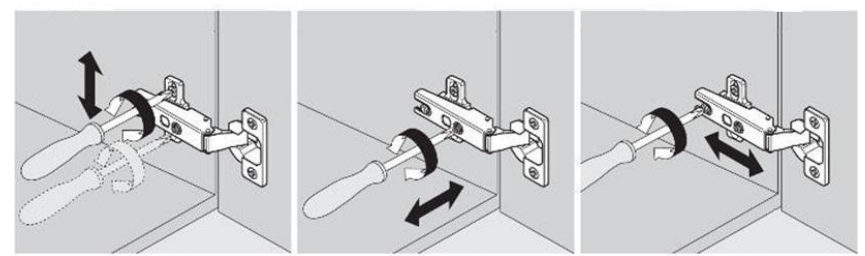
② К стенке боковой левой и стенке задней прикрутить штангодержатели. Соединить стенку боковую левую, стенку заднюю, полки и стенку жесткости.



⑪ Положить полки. Прикрутить дверь.



Регулировка дверей

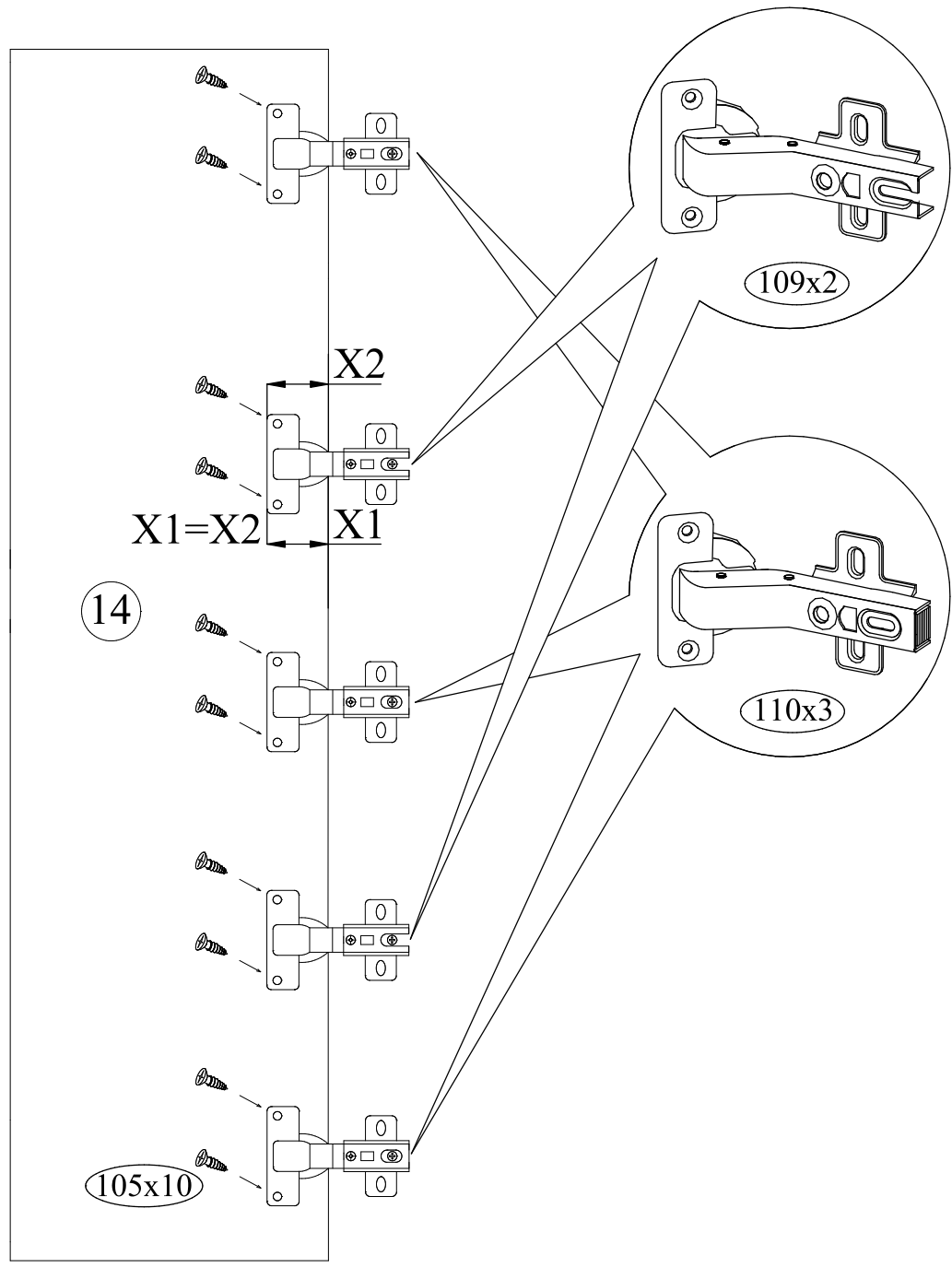


Регулировка по высоте

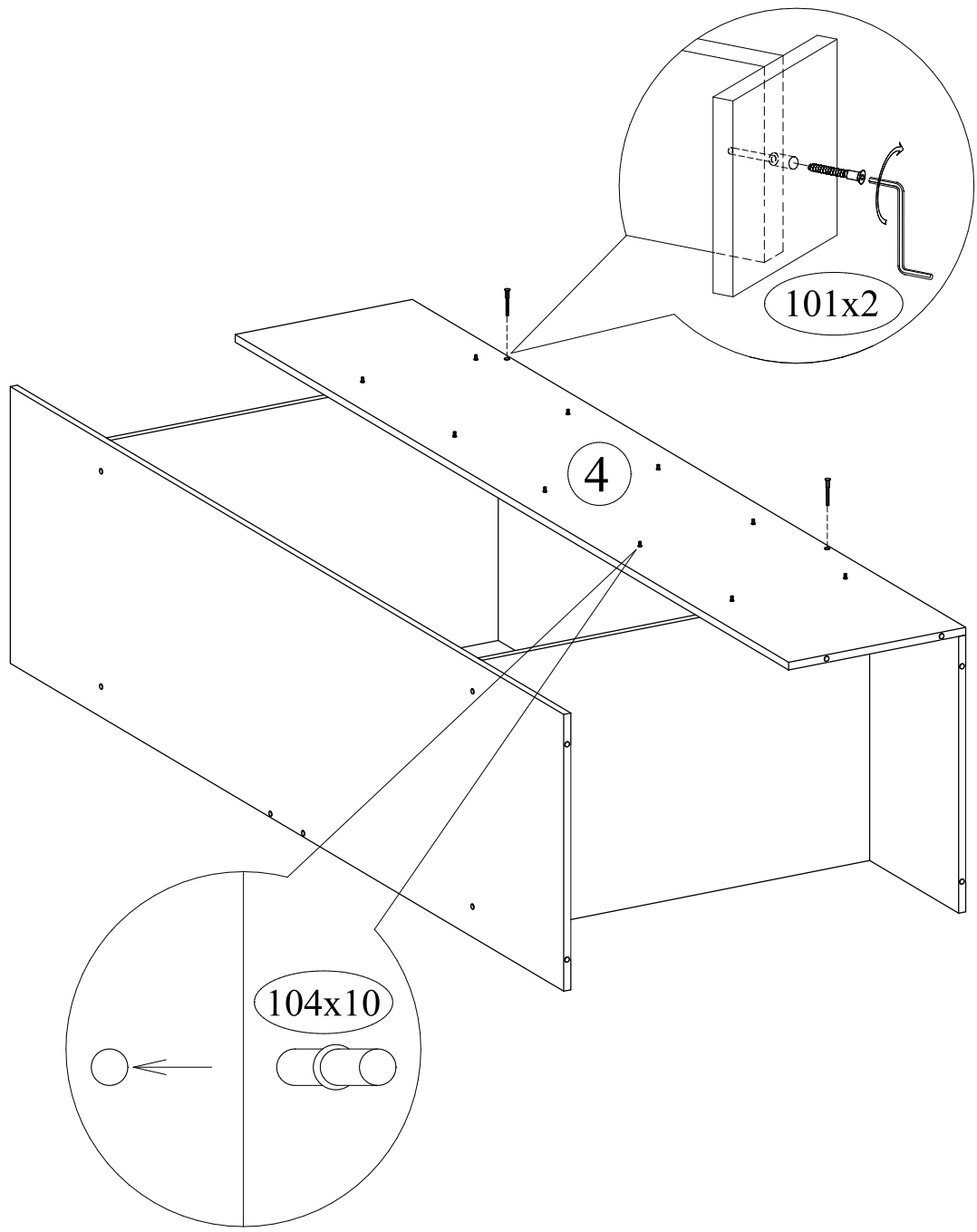
Регулировка по ширине

Регулировка по глубине

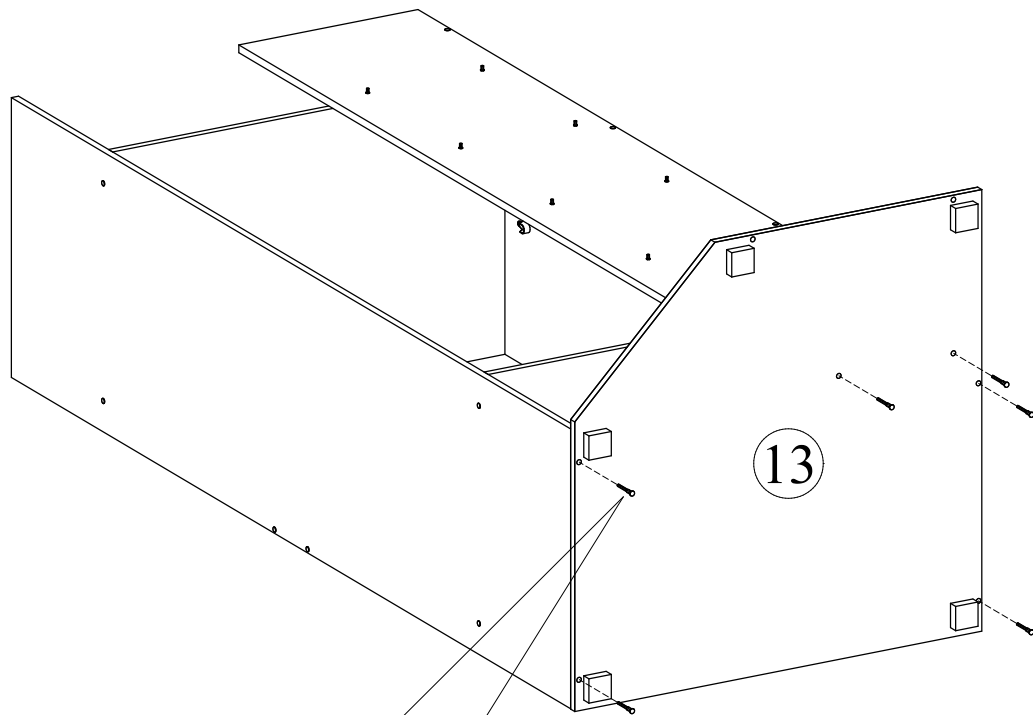
10 Прикрутить петли к двери



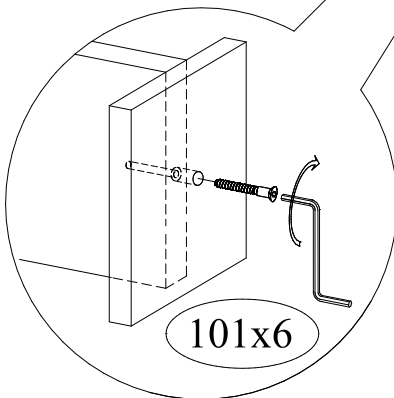
3 В перегородку вставить полкодержатели. Прикрутить перегородку к стенке задней.



4 К стенке боковой, стенке задней и перегородке прикрутить основание

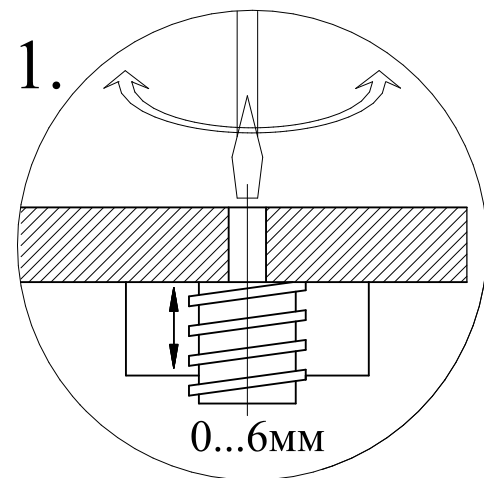
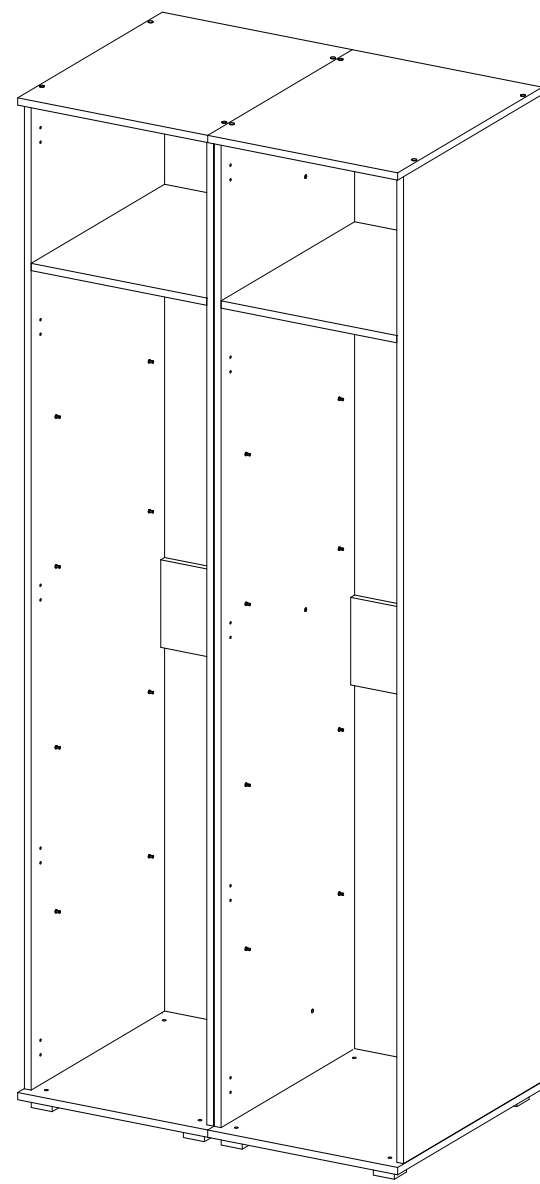


13

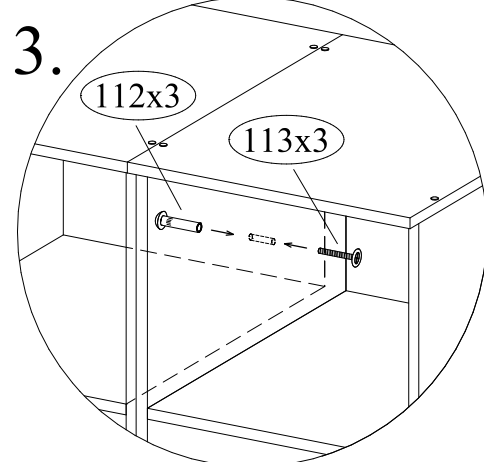
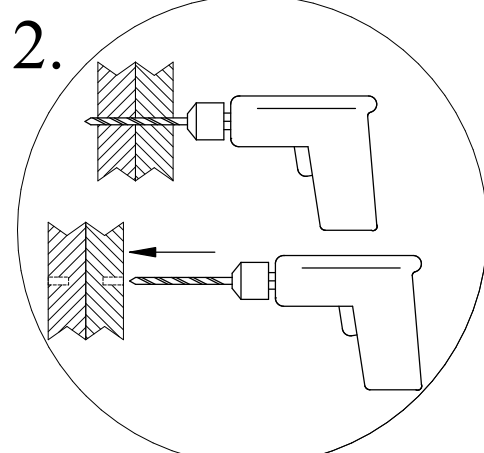


101x6

9 Выровнять шкафы. Просверлить отверстия. Соединить межсекционными стяжками.



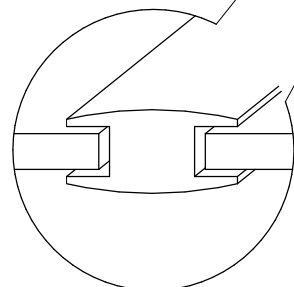
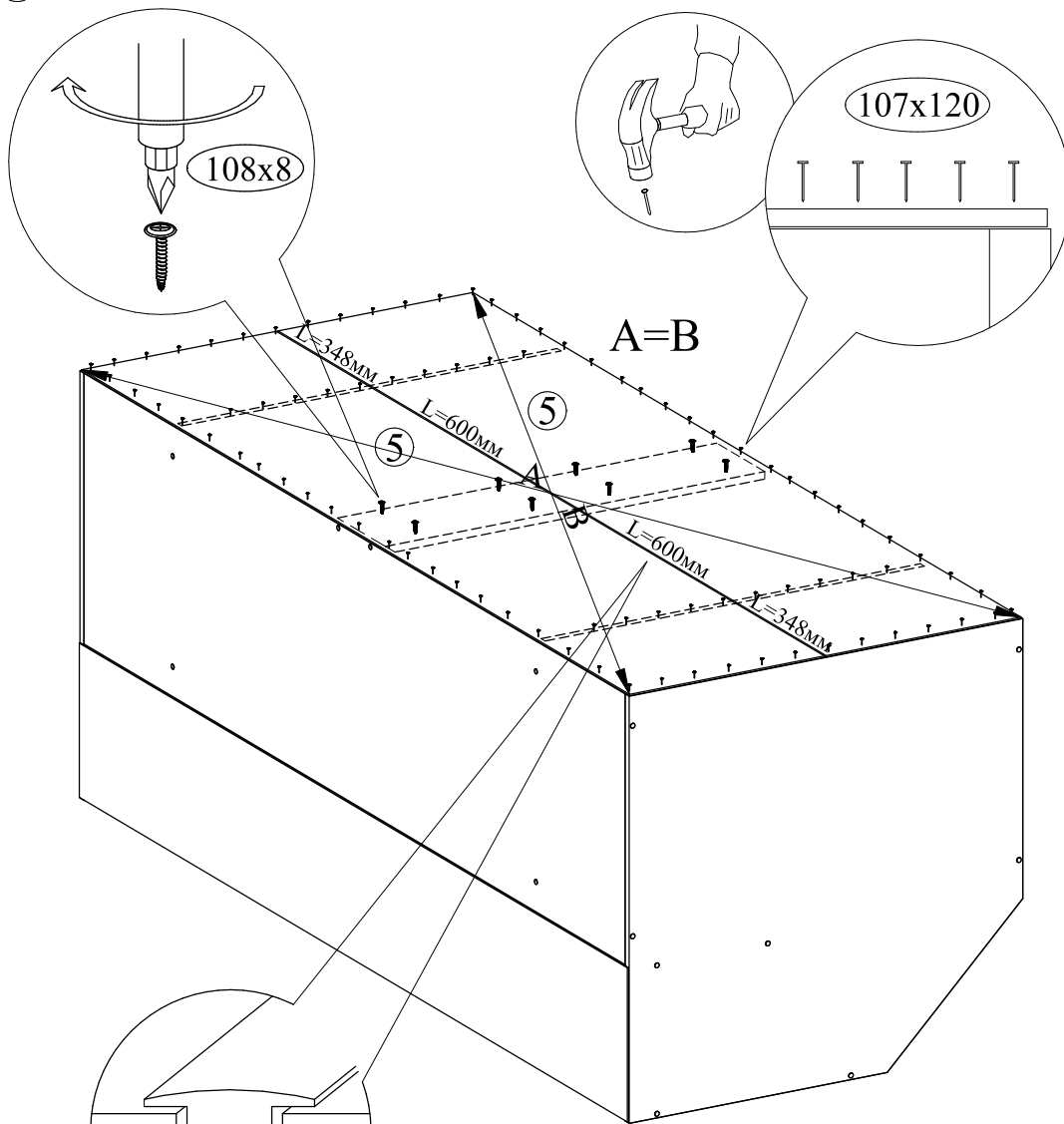
0...6mm



112x3

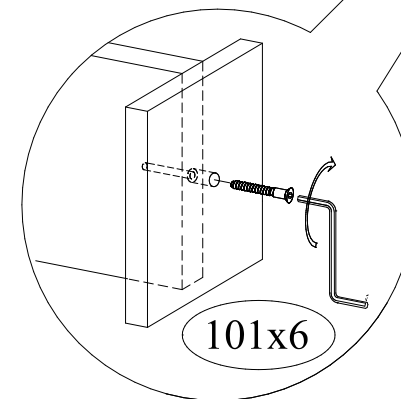
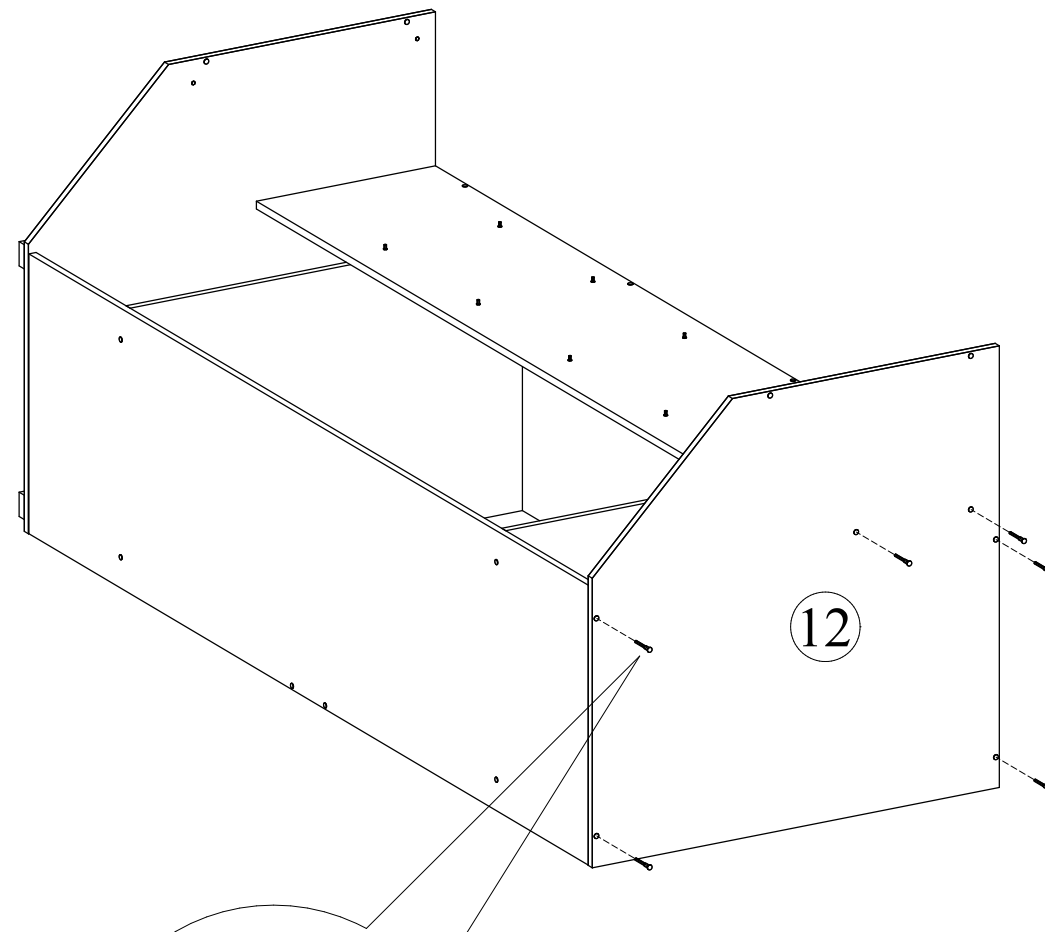
113x3

8 Выровнять диагонали. Приколлотить стенку заднюю.

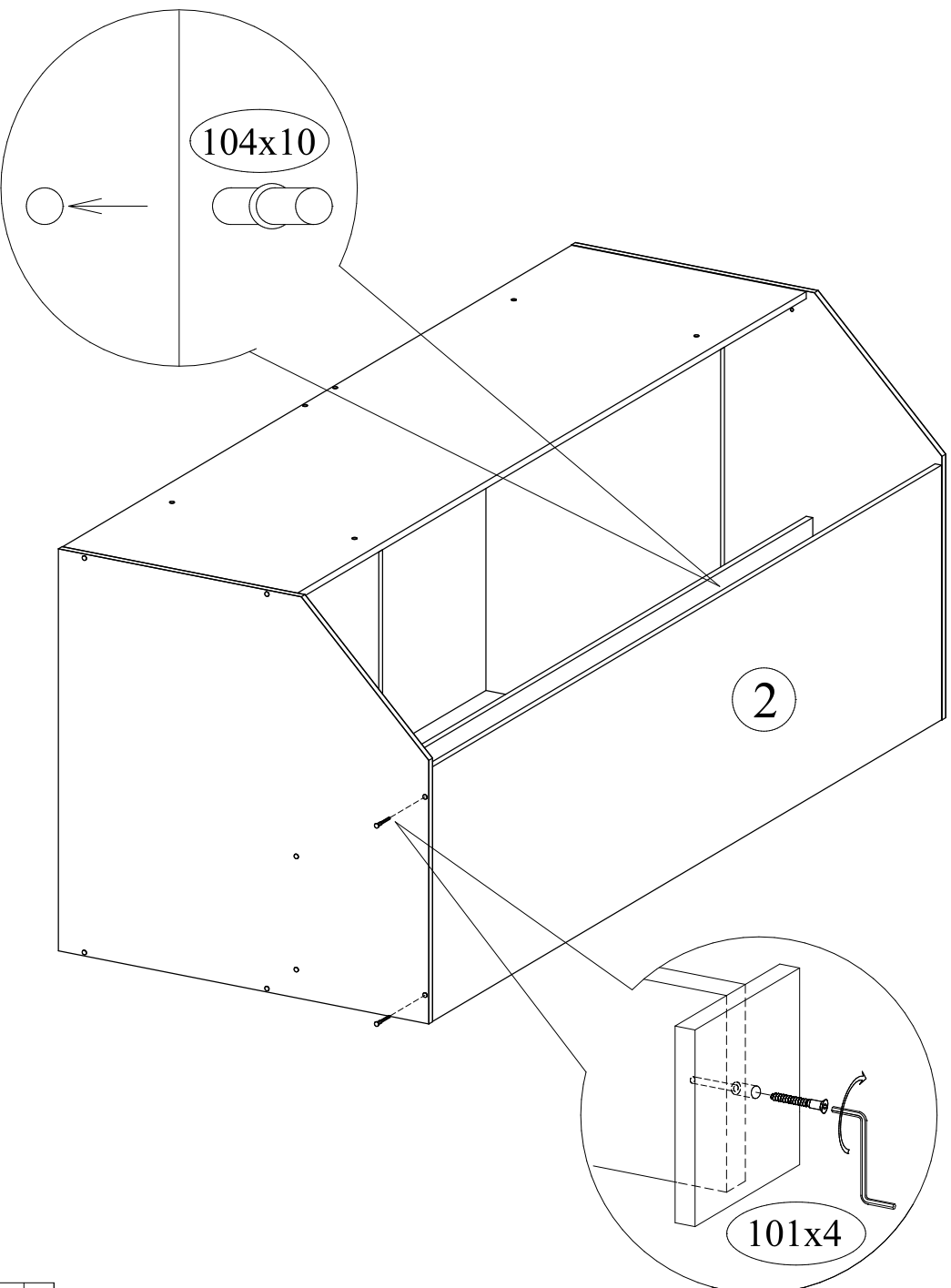


Соединитель задней стенки  
при помощи ножа разрезать  
на части длиной 348мм-2шт,  
600мм-2шт

5 К стенке боковой, стенке задней и перегородке прикрутить крышку



⑥ В стенку боковую вставить полкодержатели. К крышке и основанию прикрутить стенку боковую правую.



⑦ Выровнять диагонали. Приколотить стенку заднюю.

