

## Инструменты, которые могут понадобиться при сборке



### Примечания:

1. Мебель изготавливается из ДСП I и III сортов, в связи с этим возможны незначительные дефекты на невидимых поверхностях деталей.
2. Изготовитель оставляет за собой право вносить изменения в конструкцию изделия, не ухудшающие их потребительские свойства, без отображения в паспорте на изделие.
3. Обращаем Ваше внимание! Оттенки цветов рисунков и материалов (ЛДСП, Плёнка ПВХ, отделка и др.), могут незначительно отличаться от рисунков каталога, изображений на сайте, а также при комплектации изделий из разных партий.

### ГАРАНТИИ ИЗГОТОВИТЕЛЯ

#### Гарантия на мебель составляет 24 месяца.

Претензии по качеству и комплектности мебели принимаются в пределах гарантийного срока по месту покупки. Для выполнения предприятием - изготовителем гарантийных обязательств, выявления несоответствий и установления причин их возникновения необходимо сохранить и предоставить:

- 1) части упаковки с наклеенными этикетками, номером партии или ростером (или их фотографии);
- 2) фотографии распечатанных упаковок, где обнаружен заводской брак деталей;
- 3) фотографии узлов, деталей собираемого изделия, если заводской брак обнаружен до сборки и в процессе сборки.

#### Не являются гарантийным случаем:

Различные повреждения деталей и узлов изделий (бой, сколы, царапины, расслоения, оплавление, набухание ЛДСП и др.), возникшие в результате перевозки самовывозом, самостоятельной сборки, нарушений правил эксплуатации. Замена деталей и узлов изделий, не попадающих под гарантийный случай, производится за дополнительную плату.

Наша мебель прослужит Вам годы, если Вы будете соблюдать несколько простых правил:

### ПРАВИЛА ЭКСПЛУАТАЦИИ

**ВНИМАНИЕ!** Во избежание несчастных случаев во время эксплуатации рекомендуем закрепить изделие к стене. Для разных материалов стен требуются различные крепления, используйте крепёжные средства, подходящие для материала стен в вашем доме.

1. Использовать изделие только по своему функциональному назначению.
2. Располагать изделия на расстоянии не менее 50 см от отопительных приборов.
3. Содержать изделия в сухих проветриваемых помещениях при температуре от +8° С до +50° С и относительной влажности воздуха от 45 % до 70%.
4. Избегать попадания на изделие прямых солнечных лучей и атмосферных осадков.
5. Удалять пыль с поверхности мягкой сухой тканью.
6. Для чистки мебели от загрязнений использовать специальные средства по уходу за мебелью или слабый мыльный (спиртовой) раствор с последующей протиркой сухой тканью.
7. При попадании влаги на изделие незамедлительно протереть поверхность сухой мягкой тканью.
8. При ослаблении крепежной фурнитуры во время эксплуатации мебели, необходимо подтянуть винты, шурупы, болты.

#### Категорически запрещается:

1. Передвигать, ударять, ронять на поверхности тяжелые, твердые предметы, чтобы не вызвать механические повреждения.
2. Допускать контакт изделия с горячими предметами.
3. Длительный контакт поверхностей изделия с влагой.
4. Контакт изделия с кислотами, щелочами, растворителями и прочими химическими веществами, способными нанести вред изделию.
5. Применять при протирке изделия бытовые чистящие средства, не предусмотренные для ухода за мебелью.

Поделитесь своим мнением об этой мебели. Напишите на [zabota@mebelson.ru](mailto:zabota@mebelson.ru)

 **MEBELSON®**

427022, УР, г. Ижевск, район Пирогово,  
ул. Торговая, 15  
e-mail: [mebelson@udm.net](mailto:mebelson@udm.net), [www.mebelson.ru](http://www.mebelson.ru)  
тел.: (3412) 623-888, 623-633, 623-632.

## Шкаф 3-створчатый 2 «Зара» Габаритные размеры: 1256(ш) x 563(г) x 2167(в) мм



### Уважаемые покупатели!

Вся выпускаемая мебель для удобства транспортировки и сохранности внешнего вида поставляется в разобранном виде. При этом упаковки с мебелью должны быть надежно защищены от сильных толчков, ударов, повреждения, воздействия влаги и грязи.

Перед сборкой изделия ознакомьтесь с инструкцией по сборке и правилами по эксплуатации (их несоблюдение снимает с предприятия изготовителя гарантийные обязательства), подготовьте необходимые инструменты.

Мебель имеет Гигиенический сертификат

**EAC**

# Шкаф 3-створчатый 2 «Зара»

## ПОСЛЕДОВАТЕЛЬНОСТЬ СБОРКИ

Сборка должна производиться на ровной поверхности.

### 1. Подготовка к сборке

Перед непосредственной сборкой необходимо:

- Внимательно ознакомиться с данной инструкцией.
- Распаковать упаковки, скомплектовать детали согласно схемам, определить наличие необходимой фурнитуры.
- Во избежание повреждения поверхностей деталей предварительно разложить мягкую толстую ткань или гофрокартон от упаковки. Номера деталей на схемах соответствуют номерам, поставленным на нелицевых краях деталей.
- Обратите внимание на подбор соответствующих саморезов.

### 2. Установка фурнитуры (см. схему 2)

- На дет. №5, 10 (2 шт.), 11 установить соответствующие части петли вкладной (К4) при помощи саморезов 3,5x16, (схема 2).
- На дет. №2 установить опоры регулируемые (К3).
- На дет. №4, 5 установить штангодержатели (К8) при помощи саморезов 3,5x16, (схема 1).

### 3. Сборка шкафа (см. схему 1)

- Дет. №7 (2 шт.), 9 крепить к дет. №4, 5 при помощи конфирматов 7x50 (К1).
- Дет. №6 крепить к дет. №3, 5 при помощи конфирматов 7x50 (К1).
- Дет. №1, 2 крепить к дет. №3, 4, 5 при помощи конфирматов 7x50 (К1).
- Дет. №14 (2 шт.) крепить к дет. №3, 4 при помощи евроинтов 6,2x29 (К2).
- На дет. №14 (2 шт.) установить соответствующие части петли вкладной (К4) при помощи саморезов 3,5x16 (схема 2).
- Дет. №12 (3 шт.) крепить к дет. №1, 2, 3, 4, 5, 6, 7 (2 шт.), 9 при помощи саморезов 3x20 (К9), саморезов 4,2x13 (К9) (см. примечание). На стыке ДВП использовать шайбы для стыковки (К9), планку для соединения ДВП (К9).

### 4. Завершение сборки шкафа (схема 1)

- Установить штангу (К8) на штангодержатели.
- На дет. №3, 5 установить полкодержатели (К6).
- Установить дет. №8 (4 шт.) на полкодержатели (К6).
- Дет. №10 (2 шт.) крепить к дет. №14 (2 шт.) и отрегулировать положение фасада (схема 3).
- Дет. №11 крепить к дет. №5 и отрегулировать положение фасада (схема 3).
- На дет. №1, 2 установить ограничители для фасадов: полкодержатель обрезиненный (К7).
- На видимые шляпки конфирматов установить заглушки (К1).
- На дет. №10 (2 шт.) установить ручки (К5).

### ПРИМЕЧАНИЕ:

Перед установкой деталей из ДВП необходимо:

- проверить диагонали;
- пробить или просверлить в ДВП отверстия диаметром 2..3 мм. Рекомендуемый шаг отверстий для вертикальных деталей (задняя стенка) - 150 мм.

## Детали

Поз.	Наименование	Кол.
1	Стенка горизонтальная 1	1
2	Стенка горизонтальная 2	1
3	Стенка вертикальная 1	1
4	Стенка вертикальная 2	1
5	Стенка вертикальная 3	1
6	Стенка горизонтальная 3	1
7	Стенка горизонтальная 4	2

Поз.	Наименование	Кол.
8	Полка	4
9	Царга	1
10	Фасад 1	2
11	Фасад 2 (с зеркалом)	1
12	Стенка задняя (ДВП)	3
14	Элемент декоративный	2

**ВНИМАНИЕ!** Производитель оставляет за собой право не комплектовать наружную и внутреннюю невидимую фурнитуру, а также технологические отверстия заглушками.

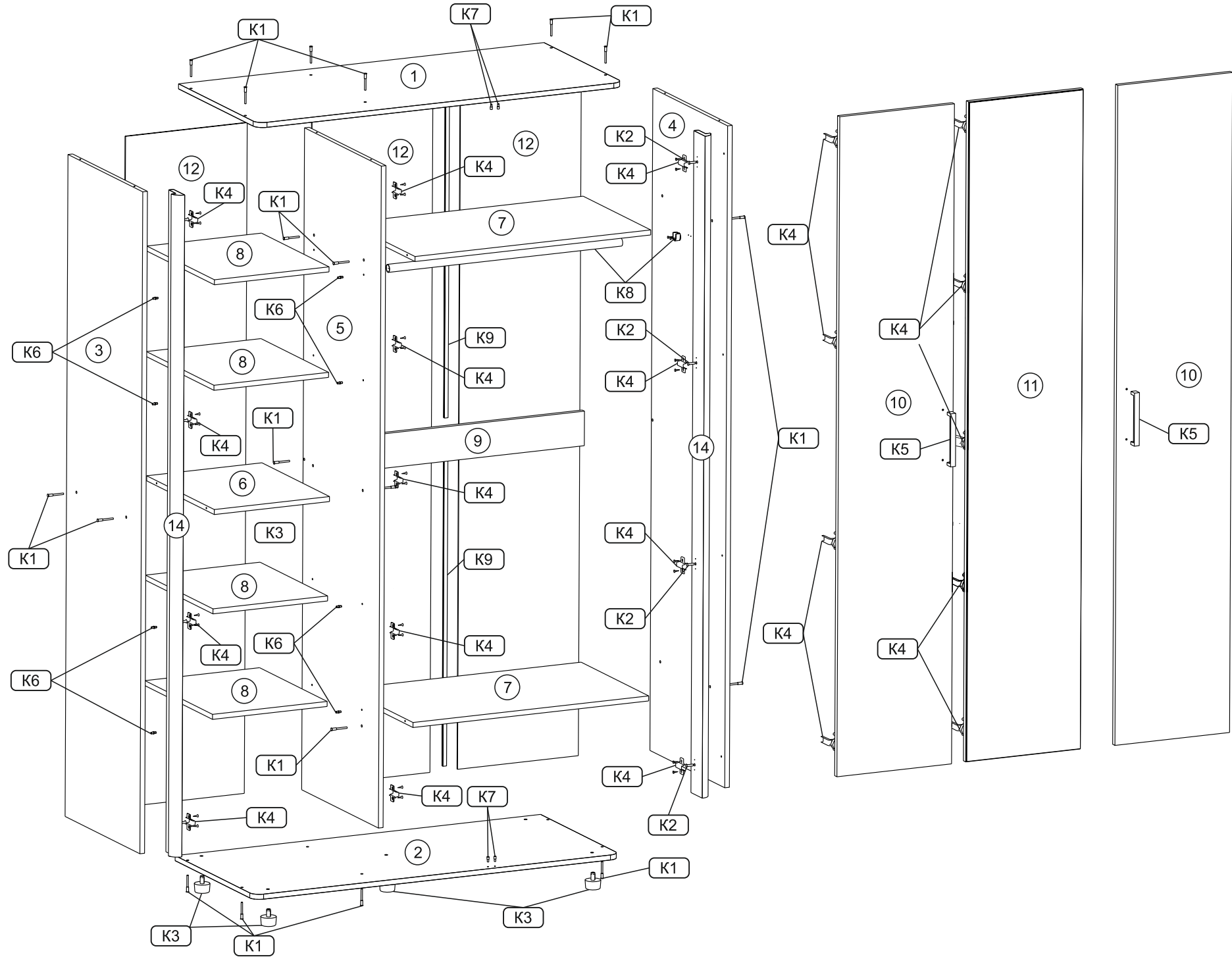
## Фурнитура

Поз.	Наименование	Кол-во	Изображение*
K1	Конфирмат 7x50	26	
	Заглушка конфирмата	7	
	Ключ конфирматный	1	
K2	Евроинт 6,2x29	8	
K3	Опора регулируемая	5	
K4	Петля вкладная	13	
	Саморез 3,5x16**	52	
K5	Ручка	2	
K6	Полкодержатель металлический	16	
K7	Полкодержатель обрезиненный	4	
K8	Штангодержатель	2	
	Саморез 3,5x16**	4	
	Штанга d=25 (L=800 мм)	1	
K9	Саморез 3x20**	71	
	Планка для соединения ДВП (L=990 мм)	1	
	Планка для соединения ДВП (L=1002 мм)	1	
	Шайба для стыковки ДВП	17	
	Саморез 4,2x13** с пресс шайбой	4	

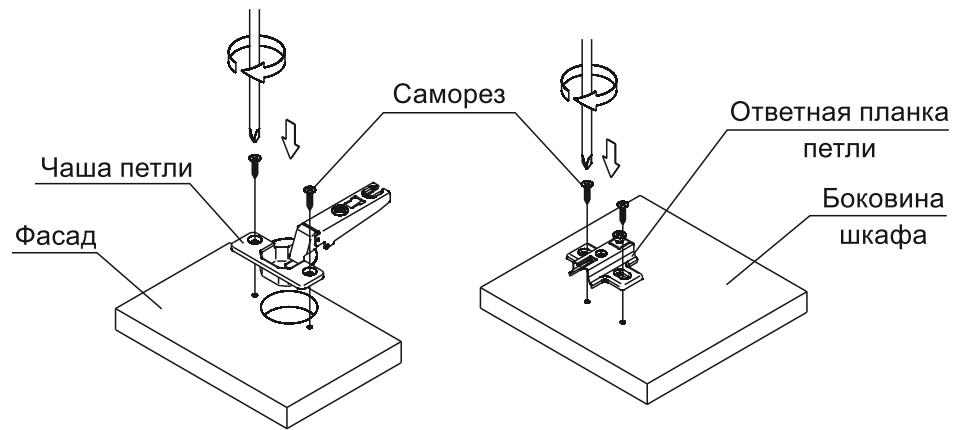
\* Изображение фурнитуры дает представление о её внешнем виде и не отображает реальных размеров.

\*\* Обратите внимание на подбор соответствующих саморезов.

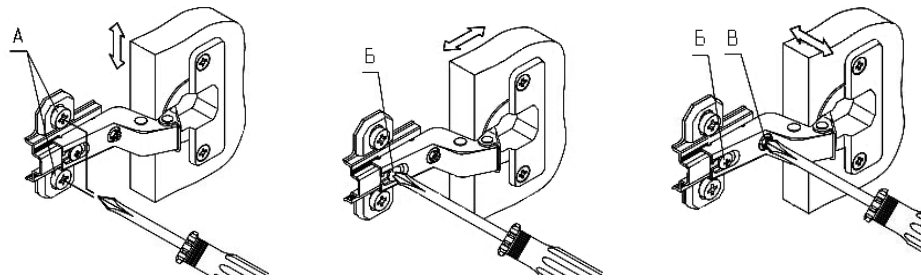
Схема 1. Сборка шкафа



## Схема 2. Установка петель



## Схема 3. Регулирование зазоров и положения фасада



1. Регулирование вертикального положения фасада:
- ослабить саморезы «А»;
  - отрегулировать положение ответной планки петли по вертикали;
  - затянуть саморезы «А».

2. Регулирование глубины фасада:
- ослабить винт «Б»;
  - отрегулировать расстояние между фасадом и боковиной;
  - затянуть винт «Б».

3. Регулирование наложения фасада:
- ослабить винт «Б»;
  - отрегулировать наложение фасада, затягивая или ослабляя винт «В»;
  - затянуть винт «Б».