

ИНСТРУКЦИЯ ПО УХОДУ ЗА МЕБЕЛЬЮ И ПРАВИЛА ЭКСПЛУАТАЦИИ

1. Изделия мебели должны храниться в крытых помещениях при температуре не ниже +2°C и относительной влажности воздуха от 45% до 70%.
2. Мебель рекомендуется эксплуатировать в проветриваемых, сухих помещениях, имеющих отопление и вентиляцию с температурой воздуха не ниже 10° С и не выше +40° С, относительной влажности 65-85%.
3. Использование мебельной продукции, должно осуществляться по назначению изделия мебели, указанному в маркировке.
4. При эксплуатации мебельной продукции необходимо исключить попадание воды и иных жидкостей на элементы изделий мебели, соприкасающихся с полом. При монтаже моек, раковин в изделиях мебели для кухонь должна быть предусмотрена их гидроизоляция в местах контакта с поверхностью корпуса изделия мебели.
5. При установке изделий мебели в непосредственной близости от нагревательных и отопительных приборов их поверхности во время эксплуатации должны быть защищены от нагрева. Температура нагрева элементов мебели не должна превышать +40 °С.
6. В мебели, имеющей крепление болтами, винтами, шурупами, при ослаблении соединений необходимо периодически подвёртывать их.
7. Мебель, транспортируемую в условиях минусовой температуры, при установке в помещении следует немедленно протереть чистой, сухой и мягкой тканью как снаружи, так и внутри.
8. Мебель должна быть защищена от прямого попадания солнечных лучей, не должна размещаться вблизи отопительных приборов, сырых и холодных стен.
9. Поверхности деталей мебели оберегать от попадания влаги, щелочей, ацетона, спирта и т.д., а также от механических повреждений.
10. На поверхность мебели не следует ставить горячие предметы.
11. Удалять пыль с поверхности, облицованной специальными мебельными пленками, следует сухой мягкой тканью.

УСЛОВИЯ ТРАНСПОРТИРОВАНИЯ

1. Мебель транспортируют всеми видами транспорта в крытых транспортных средствах, а также в контейнерах.
2. При транспортировании изделий в местах соприкосновения их друг с другом, с кузовом транспортных средств и увязочными материалами должны быть мягкие прокладки, предохраняющие от механических повреждений.
3. При транспортировании изделий дверки и ящики должны быть зафиксированы в закрытом положении, исключающем их открытие или выдвигание.
4. Погрузочно-разгрузочные работы при транспортировании мебельных пакетов должны осуществляться так, чтобы в результате данных работ мебельные пакеты не получили механических повреждений.
5. Допускается перевозка мебели транспортом заказчика. В данном случае предприятие за сохранность изделия в период транспортирования ответственности не несет.

ГАРАНТИЙНЫЙ ТАЛОН

- Изготовитель гарантирует соответствие мебели требованиям ТР ТС 025/2012, ГОСТ 16371-2014 «Мебель. Общие технические условия» при соблюдении условий транспортирования, хранения, сборки, эксплуатации.
- В течение действия гарантийного срока изготовитель рассматривает претензии потребителей по качеству мебели.

Условия гарантии

- При возникновении претензий по комплектности фурнитуры претензии принимаются с предъявлением инструкции по сборке с гарантийным талоном (или копии), претензии по качеству деталей – с этикеткой от упаковки пакета деталей. При обнаружении брака внутри неповрежденной упаковки, необходимо сохранить оригинальную упаковку и не собирать бракованное изделие.
- Все гарантийные работы производятся только при предъявлении настоящего гарантийного талона.
- Гарантийный срок эксплуатации изделий мебели 12 месяцев со дня продажи мебели через торговую сеть.

Гарантийное обслуживание не производится:

- По дефектам, появившимся из-за несоблюдения потребителями условий транспортирования, сборки, эксплуатации и рекомендаций по уходу за мебелью.

СВИДЕТЕЛЬСТВО О ПРИЕМКЕ. Партия №

Мебель соответствует ТР ТС 025/2012, ГОСТ 16371-2014 и признана годной к эксплуатации.

Дата выпуска изделия _____

Дата реализации _____
(печать магазина)

Вид доставки _____

С условиями гарантийного обслуживания ознакомлен _____

Талон сохранять до истечения гарантийного срока. (подпись покупателя)

Срок службы изделия 5 лет.

Претензии направляются по адресу:

Россия, 425000, р.Марий Эл, г.Волжск, ул. Горная, д.1, тел. 8 (83631) 4-55-05



отрезать и приклеить

**ФАНТ
МЕБЕЛЬ**

ИП Феоктистов А.А.

Россия, Республика Марий Эл
г.Волжск, ул.Горная, д.1
www.fant-mebel.ru

Набор мебели для спальни серии
ОЛЬГА – 14

Шкаф 2-х дверный левый

Инд.Н15-04/14-9 Пр.НМФ0004.01.14.09.00

ЕАС

Соответствует ТР ТС 025/2012,
ГОСТ 16371-2014

ЕАЭС № RU Д-РУ.ПЦ01.В.19406

Дата выпуска _____ г.

Гарантийный срок 12 мес.

Срок службы 5 лет.

ИП Феоктистов А.А.

**ФАНТ
МЕБЕЛЬ**



ЛЕВОЕ ИСПОЛНЕНИЕ: ПРАВОЕ

**Мебель для спальни серии
ОЛЬГА 14**

ШКАФ ДВУХДВЕРНЫЙ ЛЕВЫЙ

Инд. Н15-04/14-9. Пр. НМФ. 0004.01.14.09.00

ШКАФ ДВУХДВЕРНЫЙ ПРАВЫЙ

Инд. Н15-04/14-10. Пр. НМФ. 0004.01.14.10.00

Паспорт изделия

Инструкция по сборке и эксплуатации мебели

ИНСТРУКЦИЯ ПО СБОРКЕ шкафа 2-х дверного серии «Ольга 14»

УВАЖАЕМЫЙ ПОКУПАТЕЛЬ!

Инструкция даст Вам необходимые рекомендации по сборке,
порядка которых просим Вас придерживаться.

ПЕРЕЧЕНЬ ДЕТАЛЕЙ

Позиции для исполнения		Наименование детали	Материал	Размер, мм	Кол-во, шт.	№ упак.
левого	правого					
3, 9	2, 8	Бок	ЛДСП	2148*458*16	1+1	1
11, 13	11, 12	Колпак /дно	ЛДСП	802*488*16	1+1	2
15	14	Бок тумбы	ЛДСП	570*458*16	1	2
16		Полка шляпная	ЛДСП	768*458*16	1	2
19		Крышка тумбы	ЛДСП	392*458*16	1	2
20, 21		Деталь ящика	ЛДСП	128*311*16	3+3	2
22		Деталь ящика	ЛДСП	128*450*16	6	2
23		Планка	ЛДСП	96*768*16	1	2
41	42	<i>Дверь в сборе</i>	<i>Сборн.</i>	2140*396*22	1	1
40		<i>Дверь в сборе</i>	<i>Сборн.</i>	1564*396*22	1	1
43		<i>Накладка в сборе</i>	<i>Сборн.</i>	190*396*22	3	1
56		Стенка задняя	ЛДВП	796*433*4	5	1
57		Дно ящика	ЛДВП	342*450*4	3	1
58		Профиль соединительный	пласт	768	4	1
59		Штанга	труба	766	1	2

ОБРАТИТЕ ВНИМАНИЕ!

Окончательно стягивать фурнитуру на изделии только после полной сборки всех деталей.

Перед сборкой внимательно ознакомьтесь с данной инструкцией, проверьте комплектность фурнитуры и разберите ее по назначению. Упаковку и подкладочный материал можно использовать в качестве подстилочного материала.

Необходимый инструмент для сборки изделия: молоток, крестообразная отвертка, суровая нить-рулетка.

Для удобства и безопасности сборку должны осуществлять не менее двух человек.

Качество мебели зависит от качества сборки. Рекомендуем доверять сборку специалистам.

Для удобства и безопасности сборку должны осуществлять не менее двух человек.



ФУРНИТУРА* (пакет № 3)

Обозначение	№ п/п	Наименование	Ед.изм.	Кол-во
	1	Фланец	шт.	2
	2	Евровинт	шт.	32
	3	Евроключ	шт.	1
	4	Заглушка	шт.	12
	5	Направляющие 450 мм, ролик	компл.	3
	6	Петля 4-х шарнирная	шт.	7
	7	Ножка	шт.	5
	8	Ручка 160 мм	шт.	1
	9	Ручка кнопка	шт.	3
	10	Винт М4*10 мм	шт.	3
	11	Шайба	шт.	3
	12	Шуруп 3*16 зол. (направл)	шт.	24
	13	Шуруп 4*13(петли)	шт.	28
	14	Шуруп 4*16(ножка, фланец)	шт.	26
	15	Гвозди	шт.	100
	16	Стяжка эксцентриковая	шт.	6
	17	Шкант	шт.	6
	18	Инструкция/вкладыш	шт.	1/1

*- предприятие оставляет за собой право на замену фурнитуры и метизов, не влияющих на изменение конструкции и качества изделия.



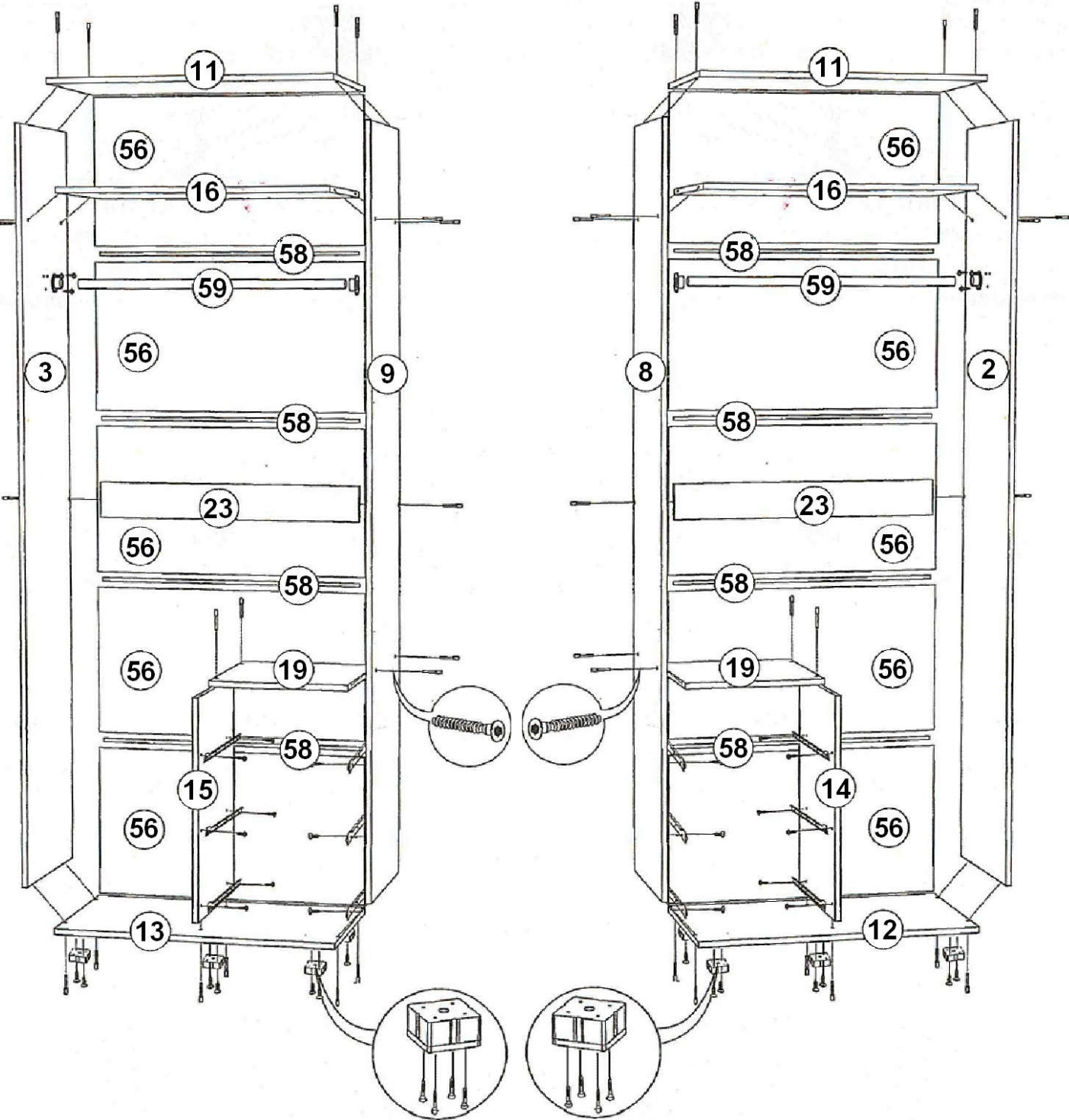
отрезать и приклеить

 ИП Феоктистов А.А. Россия, Республика Марий Эл г.Волжск, ул.Горная, д.1 www.fant-mebel.ru	Набор мебели для спальни серии ОЛЬГА – 14 Шкаф 2-х дверный правый Инд.Н15-04/14-10 Пр.НМФ0004.01.14.10.00	
	Соответствует ТР ТС 025/2012, ГОСТ 16371-2014 ЕАЭС № RU Д-РУ.ПЩ01.В.19406	Дата выпуска _____ г. Гарантийный срок 12 мес. Срок службы 5 лет.

ЛЕВОЕ

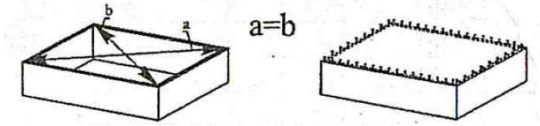
ИСПОЛНЕНИЕ:

ПРАВОЕ

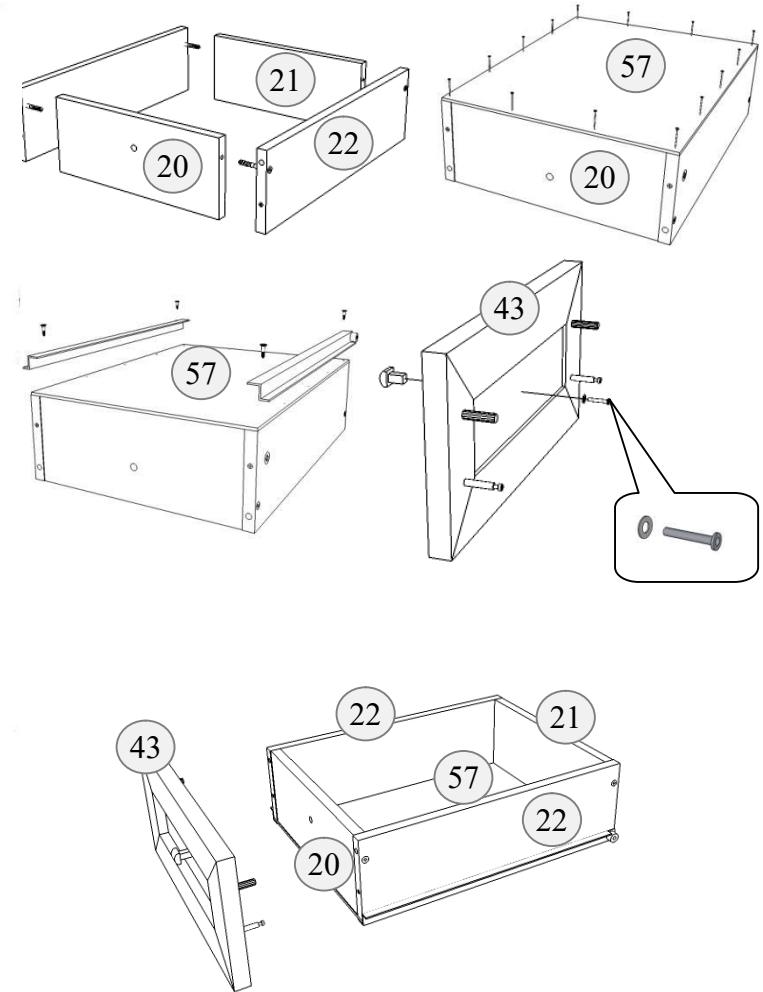


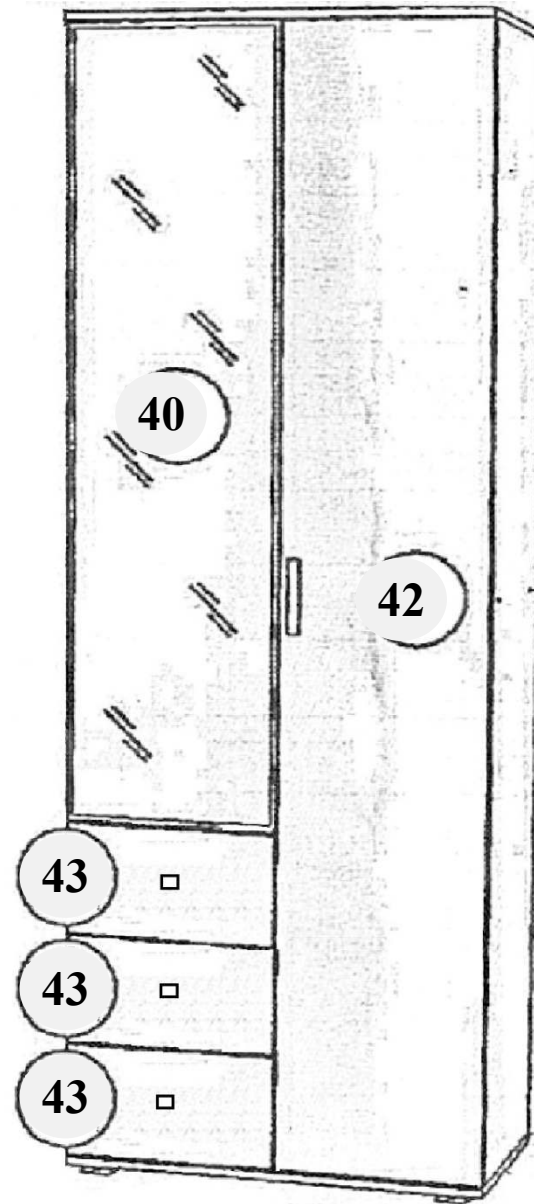
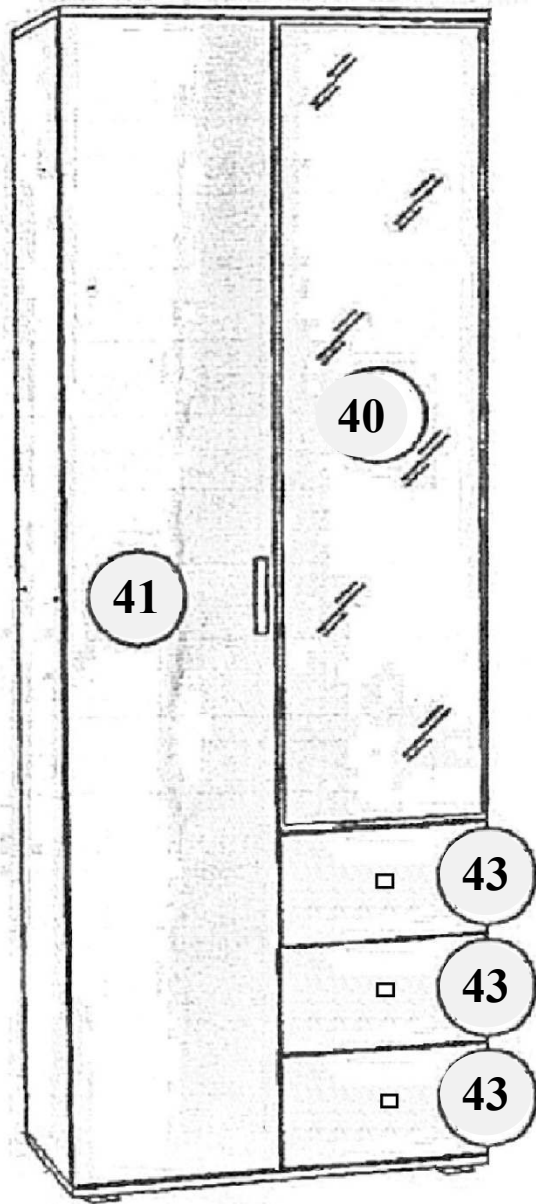
Для правильного открывания ящиков, Необходимо выровнять диагонали каркаса ящика (рис.1) и только потом прибить ЛДВП не нарушая диагонали.

Рис.1

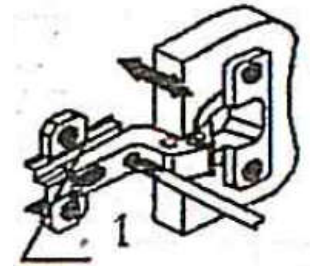


Порядок сборки выдвижного ящика:

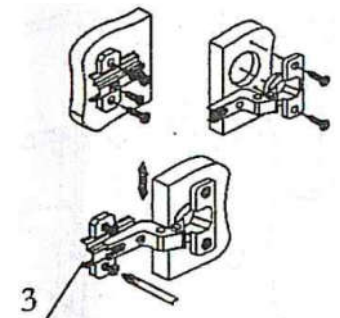




Регулировка створки по глубине:



Регулировка створки по высоте:



Регулировка створки по ширине:

