

## Инструменты, которые могут понадобиться при сборке



### Примечания:

1. Мебель изготавливается из ДСП I и II/III сортов, в связи с этим возможны незначительные дефекты на невидимых поверхностях деталей.
2. Изготовитель оставляет за собой право вносить изменения в конструкцию изделия, не ухудшающие их потребительские свойства, без отображения в паспорте на изделие.
3. Обращаем Ваше внимание! Оттенки цветов рисунков и материалов (ЛДСП, Плёнка ПВХ, отделка и др.), могут незначительно отличаться от рисунков каталога, изображений на сайте, а также при комплектации изделий из разных партий.

### ГАРАНТИИ ИЗГОТОВИТЕЛЯ

#### Гарантия на мебель составляет 24 месяца.

Претензии по качеству и комплектности мебели принимаются в пределах гарантийного срока по месту покупки. Для выполнения предприятием - изготовителем гарантийных обязательств, выявления несоответствий и установления причин их возникновения необходимо сохранить и предоставить:

- 1) части упаковки с наклеенными этикетками, номером партии или ростером (или их фотографии);
- 2) фотографии распечатанных упаковок, где обнаружен заводской брак деталей;
- 3) фотографии узлов, деталей собираемого изделия, если заводской брак обнаружен до сборки и в процессе сборки.

#### Не являются гарантийным случаем:

Различные повреждения деталей и узлов изделий (бой, сколы, царапины, расслоения, оплавление, набухание ЛДСП и др.), возникшие в результате перевозки самовывозом, самостоятельной сборки, нарушений правил эксплуатации. Замена деталей и узлов изделий, не попадающих под гарантийный случай, производится за дополнительную плату.

**Наша мебель прослужит Вам годы, если Вы будете соблюдать несколько простых правил:**

### ПРАВИЛА ЭКСПЛУАТАЦИИ

**ВНИМАНИЕ!** Во избежание несчастных случаев во время эксплуатации рекомендуем закрепить изделие к стене. Для разных материалов стен требуются различные крепления, используйте крепёжные средства, подходящие для материала стен в вашем доме.

1. Использовать изделие только по своему функциональному назначению.
2. Располагать изделия на расстоянии не менее 50 см от отопительных приборов.
3. Содержать изделия в сухих проветриваемых помещениях при температуре от +8°C до +50°C и относительной влажности воздуха от 45% до 70%.
4. Избегать попадания на изделие прямых солнечных лучей и атмосферных осадков.
5. Удалять пыль с поверхности мягкой сухой тканью.
6. Для чистки мебели от загрязнений использовать специальные средства по уходу за мебелью или слабый мыльный (спиртовой) раствор с последующей протиркой сухой тканью.
7. При попадании влаги на изделие незамедлительно протереть поверхность сухой мягкой тканью.
8. При ослаблении крепежной фурнитуры во время эксплуатации мебели, необходимо подтянуть винты, шурупы, болты.

#### Категорически запрещается:

1. Передвигать, ударять, ронять на поверхности тяжелые, твердые предметы, чтобы не вызвать механические повреждения.
2. Допускать контакт изделия с горячими предметами.
3. Длительный контакт поверхностей изделия с влагой.
4. Контакт изделия с кислотами, щелочами, растворителями и прочими химическими веществами, способными нанести вред изделию.
5. Применять при протирке изделия бытовые чистящие средства, не предусмотренные для ухода за мебелью.

Поделитесь своим мнением об этой мебели. Напишите на [zabota@mebelson.ru](mailto:zabota@mebelson.ru)

 **MEBELSON®**

427022, УР, г. Ижевск, район Пирогово,  
ул. Торговая, 15  
e-mail: [mebelson@udm.net](mailto:mebelson@udm.net), [www.mebelson.ru](http://www.mebelson.ru)  
тел.: (3412) 623-888, 623-633, 623-632.

## Шкаф трехдверный «Адам»

Габаритные размеры: 1264(ш) x 500(г) x 2170(в) мм



### Уважаемые покупатели!

Вся выпускаемая мебель для удобства транспортировки и сохранности внешнего вида поставляется в разобранном виде. При этом упаковки с мебелью должны быть надежно защищены от сильных толчков, ударов, повреждения, воздействия влаги и грязи.

Перед сборкой изделия ознакомьтесь с инструкцией по сборке и правилами по эксплуатации (их несоблюдение снимает с предприятия изготовителя гарантийные обязательства), подготовьте необходимые инструменты.

Мебель имеет Гигиенический сертификат



# Шкаф трехдверный «Адам»

## ПОСЛЕДОВАТЕЛЬНОСТЬ СБОРКИ

Сборка должна производиться на ровной поверхности.

### 1. Подготовка к сборке

Перед непосредственной сборкой необходимо:

- Внимательно ознакомиться с данной инструкцией.
- Распаковать упаковки, скомплектовать детали согласно схемам, определить наличие необходимой фурнитуры.
- Во избежание повреждения поверхностей деталей предварительно разложить мягкую толстую ткань или гофрокартон от упаковки. Номера деталей на схемах соответствуют номерам, поставленным на лицевых кромках деталей.
- Обратите внимание на подбор соответствующих саморезов.

### 2. Установка фурнитуры (Схема 1, 2, 3)

- На дет. 1, 2, 3, 5, 6, 9, 16 установить штоки эксцентриков (K1), (см. схемы 1, 2(а)).
- На дет. 5 установить шканты деревянные (K2), (см. схему 1).
- На Декорах по торцам проколоть отверстия, установить штоки эксцентриков (K1), (см. схему 1, 2(б)).
- На дет. 13 (2 шт.), 14 (2шт.) установить соответствующие части петли вкладной (K5) при помощи саморезов 4x16, (см. схему 1, 3).
- На дет. 14 (1 шт.), 15 установить соответствующие части петли смежной (K6) при помощи саморезов 4x16, (см. схему 1, 3).
- На дет. 3 установить соответствующие части петли смежной (K6) при помощи саморезов 4x16, (см. схему 1, 3).
- На дет. 3, 4, 12 (2шт.) установить соответствующие части шариковых направляющих (K3). (см. схему 1,5).
- На дет. 16 определить место расположения ручки, просверлить отверстия диаметром 2..3 мм. крепить при помощи самореза 4x16 (K8) (см. схему 6)

### 3. Сборка шкафа (Схема 1)

- Дет. 17(2 шт.) крепить к дет.1, 2 при помощи самореза 4x30 (K11)
- Дет. 7,8,9 крепить к дет. 3 при помощи стяжки эксцентриковой (K1)
- Дет. 4 крепить к дет. 9 при помощи стяжки эксцентриковой (K1)
- Дет. 3,4 крепить к дет. 5 при помощи стяжки эксцентриковой (K1)
- Дет. 6 крепить к дет. 3 при помощи стяжки эксцентриковой (K1)
- Дет. 1 крепить к дет. 5 при помощи стяжки эксцентриковой (K1) и шканта деревянного (K2), к дет. 6,8 при помощи стяжки эксцентриковой (K1).
- Дет. 2 крепить к дет. 5 при помощи стяжки эксцентриковой (K1) и шканта деревянного (K2), к дет. 6,7 при помощи стяжки эксцентриковой (K1).
- Дет. 19 (1шт.) крепить к дет. 1, 5, 6, 8 при помощи саморезов 3x20 (K13).
- Дет. 19 (1шт.) соединить с дет. 20 при помощи планки стыковочной (K13), крепить к дет. 2, 5, 6, 7 при помощи саморезов 3x20, по дет. 3 в местах стыка ДВП использовать шайбу (K13) (см. примечание). Установить подвеску (K13) при помощи саморезов 3x20.
- Декор (2 шт.) крепить к дет. 13 (2 шт.), 14 (2 шт.), при помощи стяжки эксцентриковой (K1).
- Декор (1 шт.) крепить к дет. 14 (1 шт.), 15 при помощи стяжки эксцентриковой (K1).

### 4. Сборка ящика (Схема 1)

- Дет. 12 (2 шт.) крепить к дет. 11 при помощи конфирматов 7x50 (K4).
- Дет. 16 крепить к дет. №1 (2 шт.) при помощи эксцентриков (K1) (см. схему 2 (а)).
- Дет. 18 установить в паз дет. №16, крепить к дет. №12 (2 шт.), 11 при помощи саморезов 3x20 (K13) (см. примечание).

### 4. Завершение сборки

- На дет. 5 установить опоры (K7) при помощи саморезов 4x16 (см. схему 4).
- На дет. 1, 3 установить полкодержатели (K9), (см. схему 1).
- Установить полки дет. 10 (4 шт.) (см. схему 1).
- На дет. 17 (2 шт.) установить соответствующие части петли вкладной, при помощи саморезов 4x16 (см. схему 1, 3).
- Установить двери на дет. 1, 2, 3, отрегулировать положение (см. схему 3).
- На Декор установить ручку (K8) при помощи саморезов 4x16.
- Установить ящик, при необходимости отрегулировать положение фасада (см. схему 5)
- На дет. 2, 3 установить карман вешала (K10) при помощи саморезов 4x16, (см. схему 1).
- Установить вешало штанги (K10) (см. схему 1).
- Установить заглушки эксцентрика (K1)
- Установить демпферы (K12) на дет. 4, 9 (см. схему 1).

### ПРИМЕЧАНИЕ

- Перед установкой деталей из ДВП необходимо:
  - проверить диагонали;
  - пробить или просверлить в ДВП отверстия диаметром 2..3 мм. Рекомендуемый шаг отверстий для стенок задней - 150 мм, для дна ящика 100-120мм.

**ВНИМАНИЕ!** Производитель оставляет за собой право не комплектовать наружную и внутреннюю невидимую фурнитуру, а также технологические отверстия заглушками.

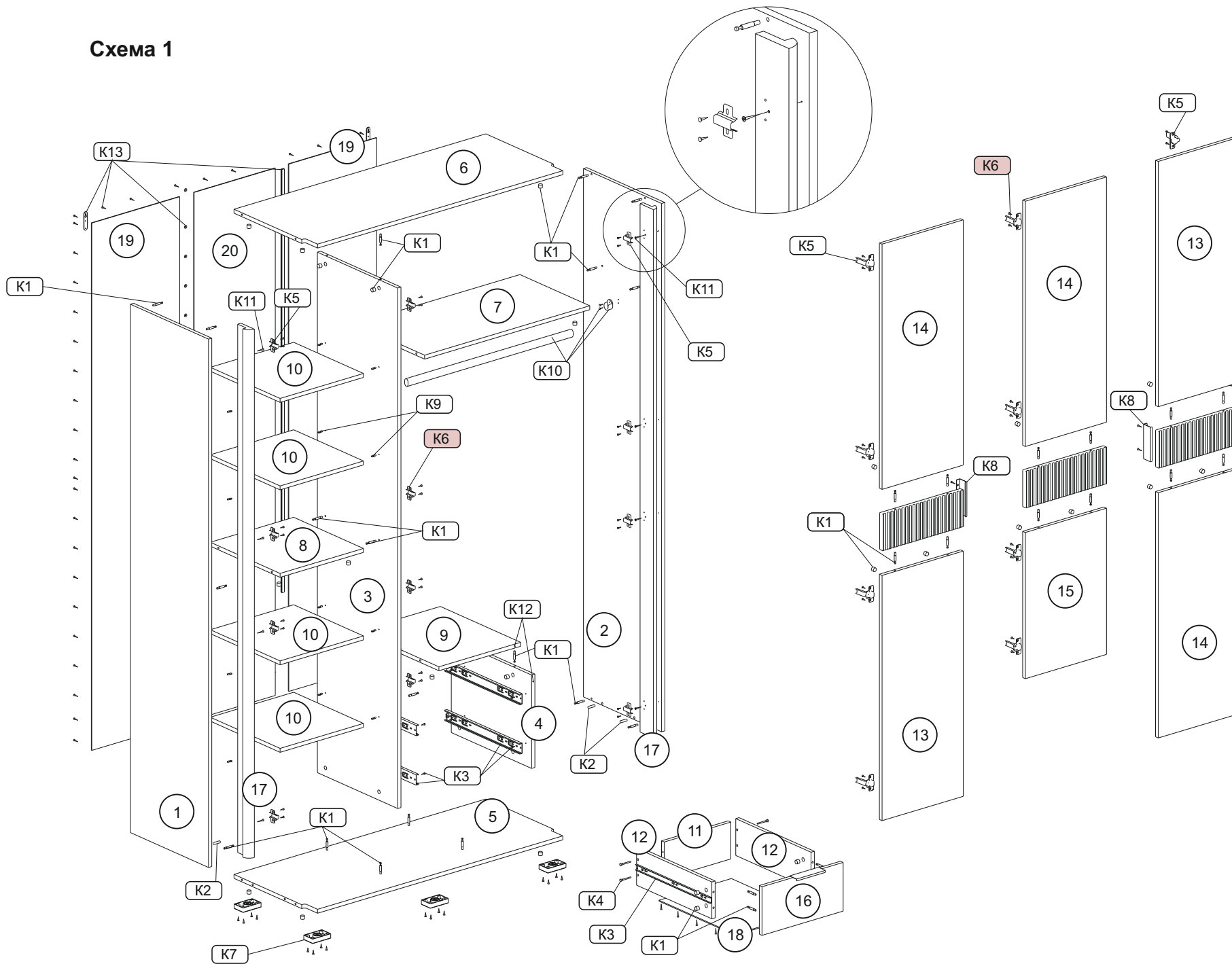
### Фурнитура

Поз.	Наименование	Кол-во	Изображение*
K1	Шток эксцентрика	46	
	Стяжка эксцентриковая	46	
	Заглушка эксцентрика	38	
K2	Шкант деревянный	4	
K3	Направляющие шариковые L=450	2	
	Саморез 4x16**	20	
K4	Винт конфирмат	8	
	Ключ конфирматный	1	
K5	Петля вкладная	8	
	Саморез 4x16**	32	
K6	Петля смежная	4	
	Саморез 4x16	16	
K7	Опора	6	
	Саморез 4x16**	24	
K8	Ручка	4	
	Саморез 4x16**	8	
K9	Полкодержатель	16	
K10	Вешало штанги L=794	1	
	Карман вешала	2	
	Саморез 4x16**	4	
K11	Саморез 4x30	8	
K12	Демпфер	2	
K13	Подвеска	2	
	Саморез 3x20**	97	
	Планка стыковочная ДВП L=1721	1	
	Шайба для стыковки ДВП	16	

\* Изображение фурнитуры дает представление о её внешнем виде и не отображает реальных размеров.

\*\* Обратите внимание на подбор соответствующих саморезов.

# Схема 1

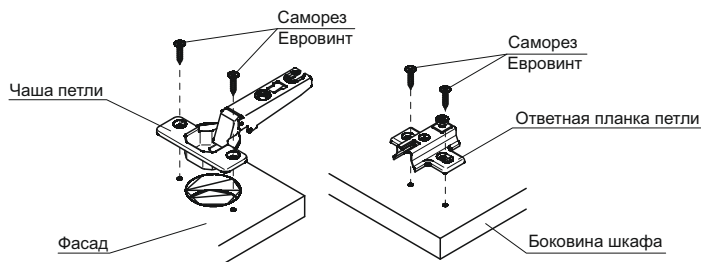


# Схемы установки фурнитуры

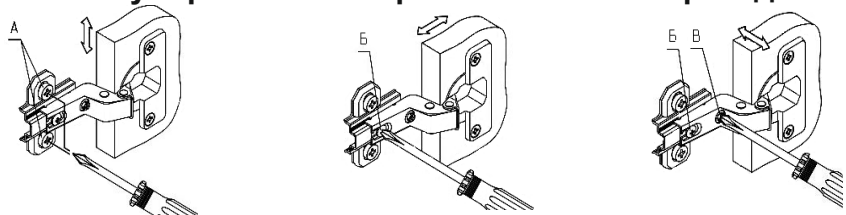
## Схема 2. Установка стяжки эксцентриковой



## Схема 3. Установка петель



### Регулирование зазоров и положения фасада

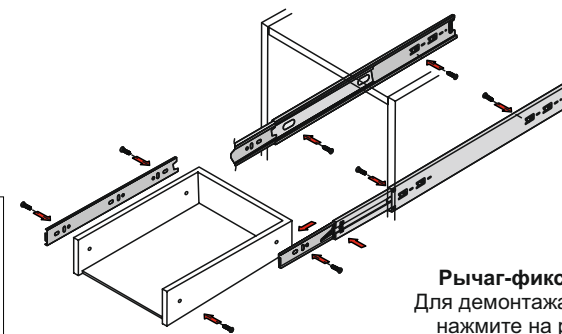
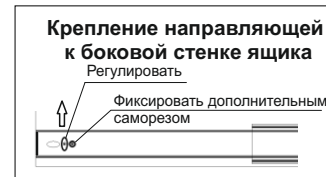


- ослабить саморезы «А»;
- отрегулировать положение ответной планки петли по вертикали;
- затянуть саморезы «А».

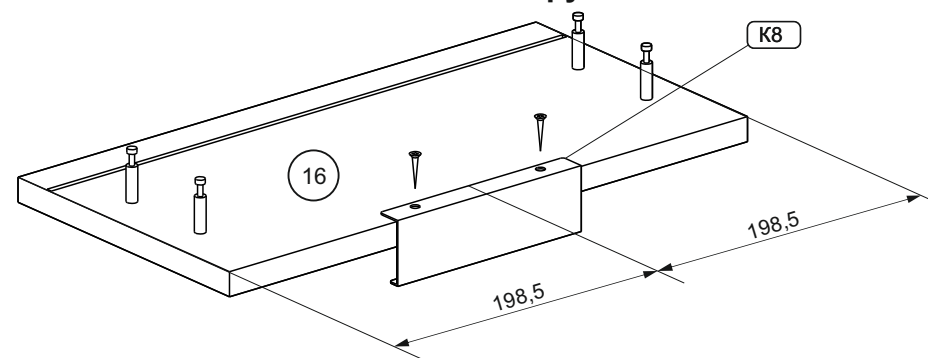
- ослабить винт «Б»;
- отрегулировать расстояние между дверью и боковиной;
- затянуть винт «Б».

- ослабить винт «Б»;
- отрегулировать наложение двери, затягивая или ослабляя винт «В»;
- затянуть винт «Б».

## Схема 5. Установка направляющих

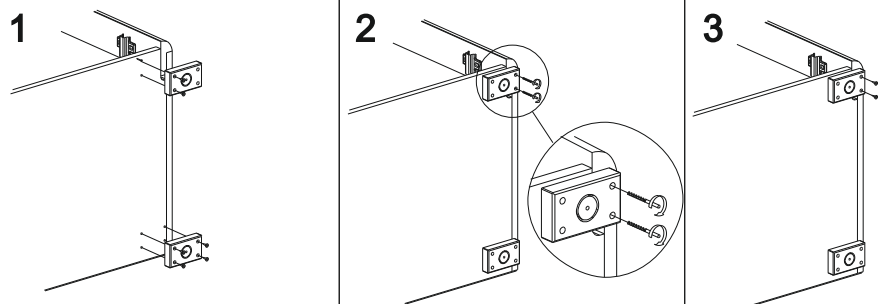


## Схема 6. Установка ручек



## Схема 4. Установка опор

• Во избежании раскола декора профиля необходимо просверлить отверстия Ø3 мм под саморез 4x16



## Детали

Поз.	Наименование	Кол.
1	Стенка вертикальная 1	1
2	Стенка вертикальная 2	1
3	Стенка вертикальная 3	1
4	Стенка вертикальная 4	1
5	Стенка горизонтальная 1	1
6	Стенка горизонтальная 2	1
7	Стенка горизонтальная 3	1
8	Стенка горизонтальная 4	1
9	Стенка горизонтальная 5	1
10	Полка	4

Поз.	Наименование	Кол.
11	Стенка ящика 1	2
12	Стенка ящика 2	4
13	Элемент фасада 1	2
14	Элемент фасада 2	3
15	Элемент фасада 3	1
16	Фасад ящика	2
17	Декор профиль	2
18	Дно ящика (ДВП)	2
19	Стенка задняя 1 (ДВП)	2
20	Стенка задняя 2 (ДВП)	1
	Декор	3