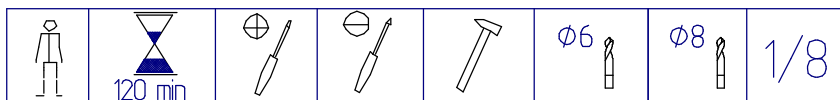
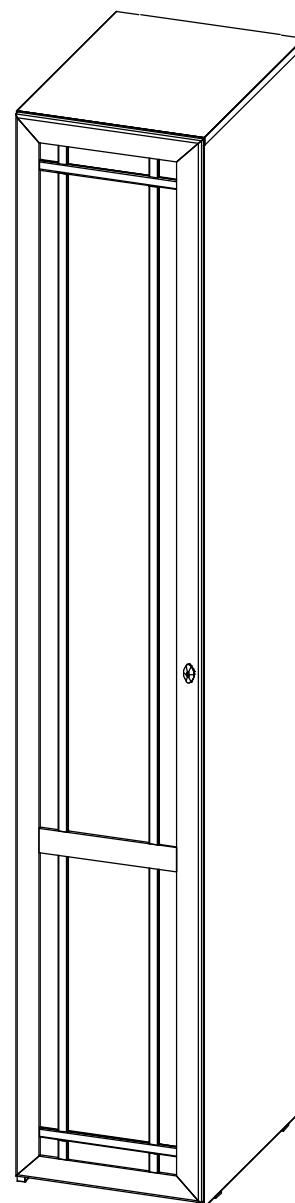


Модульная серия корпусной мебели "Sherlock"



Sherlock 61 (спальня)
Шкаф для белья

1137,1138		2284x560	2
1077		1112x395	2
1089		366x70	1
1014		363x560	2
1088		366x560	1
1013		366x560	2
1087		400x560	1
963сд.		2283x396	1



Компл.№3	1	1	1
	A	B	C
Компл.№4	5	5	20
	D	E	F
Компл.№8	8		
	G		
Компл.№10	27		
	H		
Компл.№11	4	8	
	I	J	
Компл.№12	1		
	K		
Компл.№19	18	1	4
	L	M	N
Компл.№20	2	4	
	P	Q	
Компл.№72	12		
	R		

Габаритные размеры в мм,
400x579x2300

Уважаемый покупатель, обращаем Ваше внимание на то, что внешний вид изделия во многом зависит от качества сборки.

ПОДГОТОВКА К СБОРКЕ

1. Распаковать упаковки (при этом сохранить упаковочные ярлыки).
2. Ознакомиться с данной инструкцией по сборке.
3. Подготовить инструмент: молоток, набор отверток, рулетку, сверло $\Phi 8$ мм.
4. Подготовить место для сборки.
5. Прямоугольность собранных каркасов проверять рулеткой по диагонали.

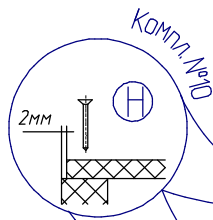
ПРИМЕЧАНИЕ

1. Заднюю стенку крепить гвоздями Компл. № 10 (Н) с шагом 200мм.
2. Изделия набора после сборки соединить между собой межсекционной стяжкой Компл.№12, предварительно просверлив под нее отверстия $\Phi 6$ мм.
3. Заглушки на фурнитуру устанавливать после полной сборки изделия.
4. До монтажа дверей изделие следует прикрепить к стене, используя Компл.№20, для предотвращения падения изделия.
5. Существует возможность установки изделия "Смеллаж Twist" на вертикальные стенки шкафа.
Варианты компоновок установки Смеллажа Twist смотрите в подробной инструкции на Смеллаж Twist.

Внимание!

Опрокидывание мебели может привести к серьезным или смертельным телесным повреждениям. Для предотвращения опрокидывания мебель должна быть постоянно прикреплена к стене.

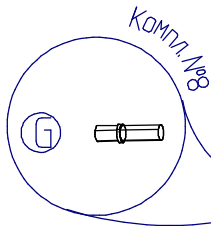
Крепежные средства для крепления к стене не прилагаются.
Для разных материалов стен требуются различные крепления.
Используйте крепежные средства, подходящие для материала стен в Вашем доме.
Если вы не уверены, какой тип крепления подходит к данному материалу, обратитесь в специализированный магазин.



Компл. №19 (L)

Компл. №19 (L, O)
Необходимо досверлить
самостоятельно сверлом
Φ 8мм.

Компл. №19 (L, O)
Необходимо досверлить
самостоятельно сверлом
Φ 8мм.



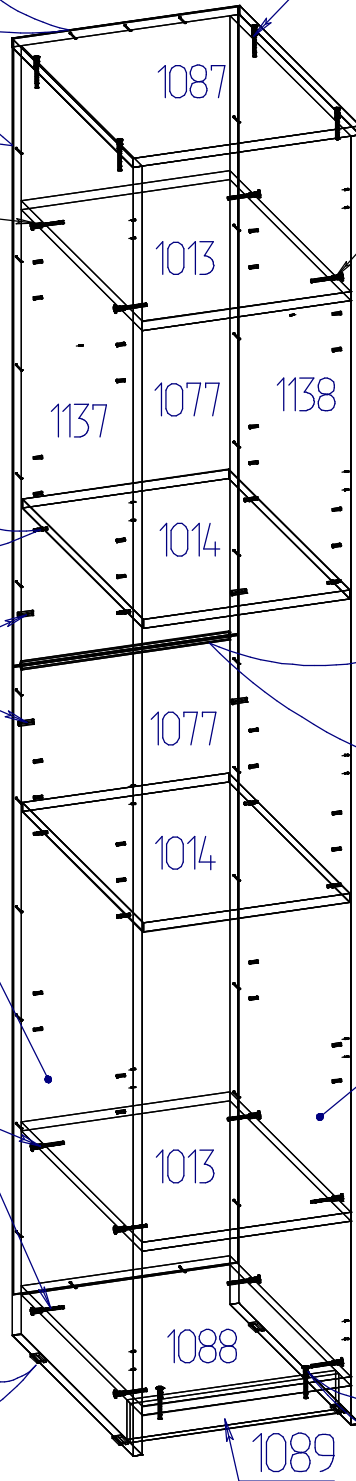
Неиспольз. 2шт.
Компл. №19 (N)

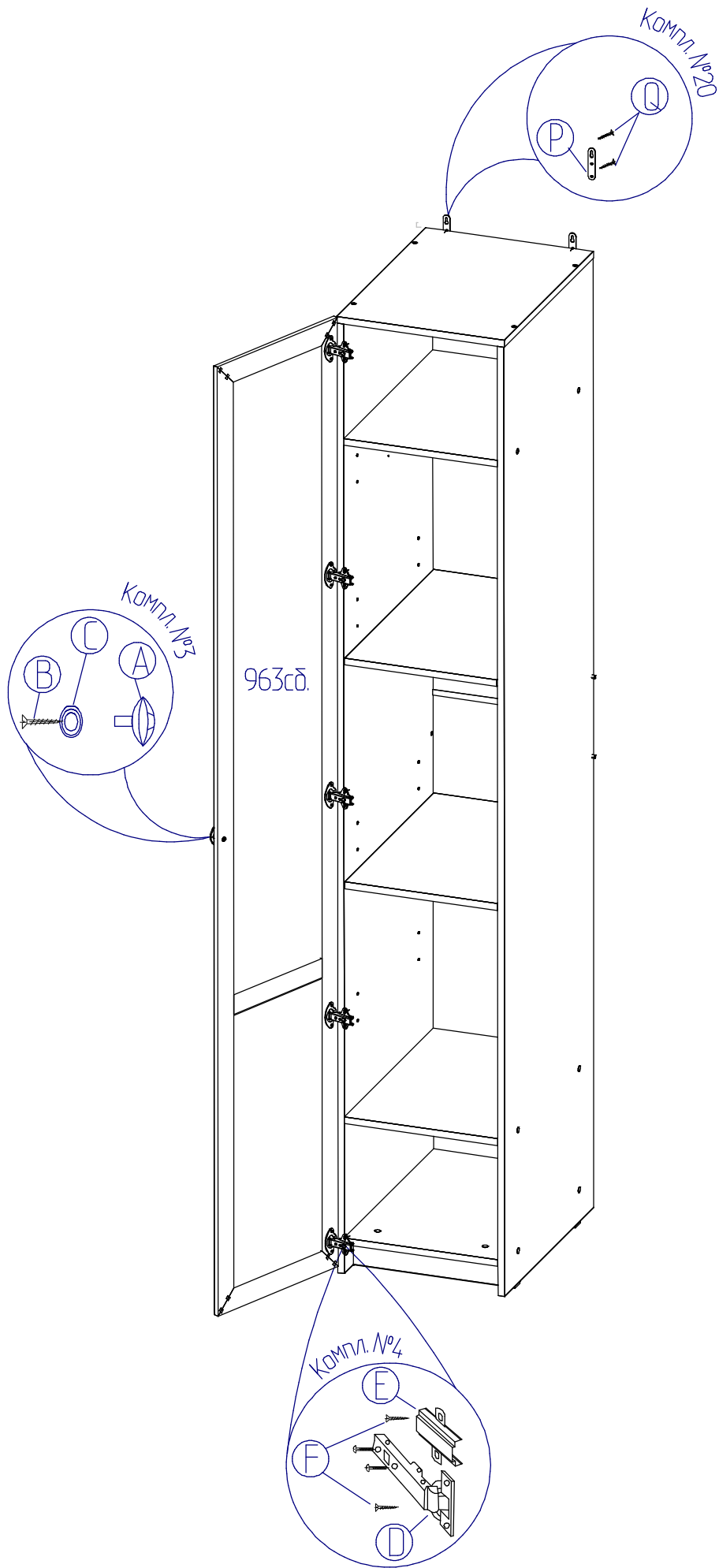


Левая вертикальная
стенка шкафа

Правая вертикальная
стенка шкафа

Компл. №19 (L, O)





ПРАВИЛА

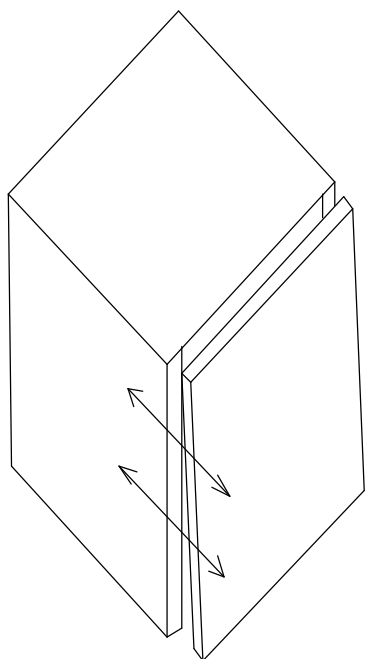
по регулировке петли четырехшарнирной, используемой при навеске дверей.

Если при монтаже дверей допущена неточность в их положении (большие зазоры между боковой стенкой и дверью, перекося дверей и т.п.), то необходимо произвести регулировку петель

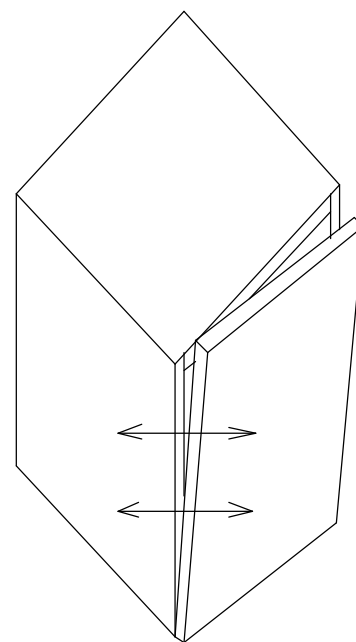
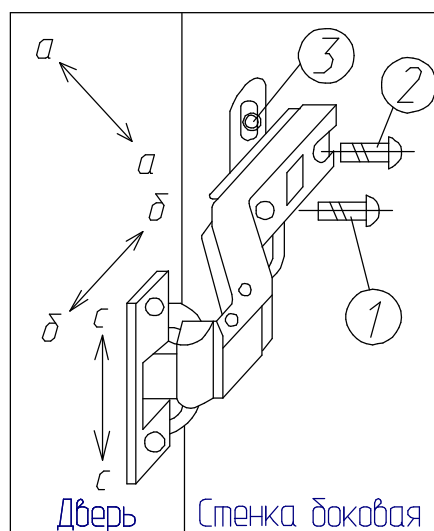
Регулирование осуществляется с помощью винтов поз. 1,2,3. в трех направлениях, указанных стрелками а-а, б-б, с-с.

ПОРЯДОК РЕГУЛИРОВАНИЯ

1. Ослабить винт поз.2. Это даст возможность перемещения двери по стрелке б-б.
2. Установочным винтом, поз.1 дверь перемещается по стрелке а-а.
3. После установки двери в нижнем положении винт поз.2 затягивается до отказа.
4. Ослабить винт поз.3. Это даст возможность перемещения двери по стрелке с-с.



Нижняя часть двери отстает

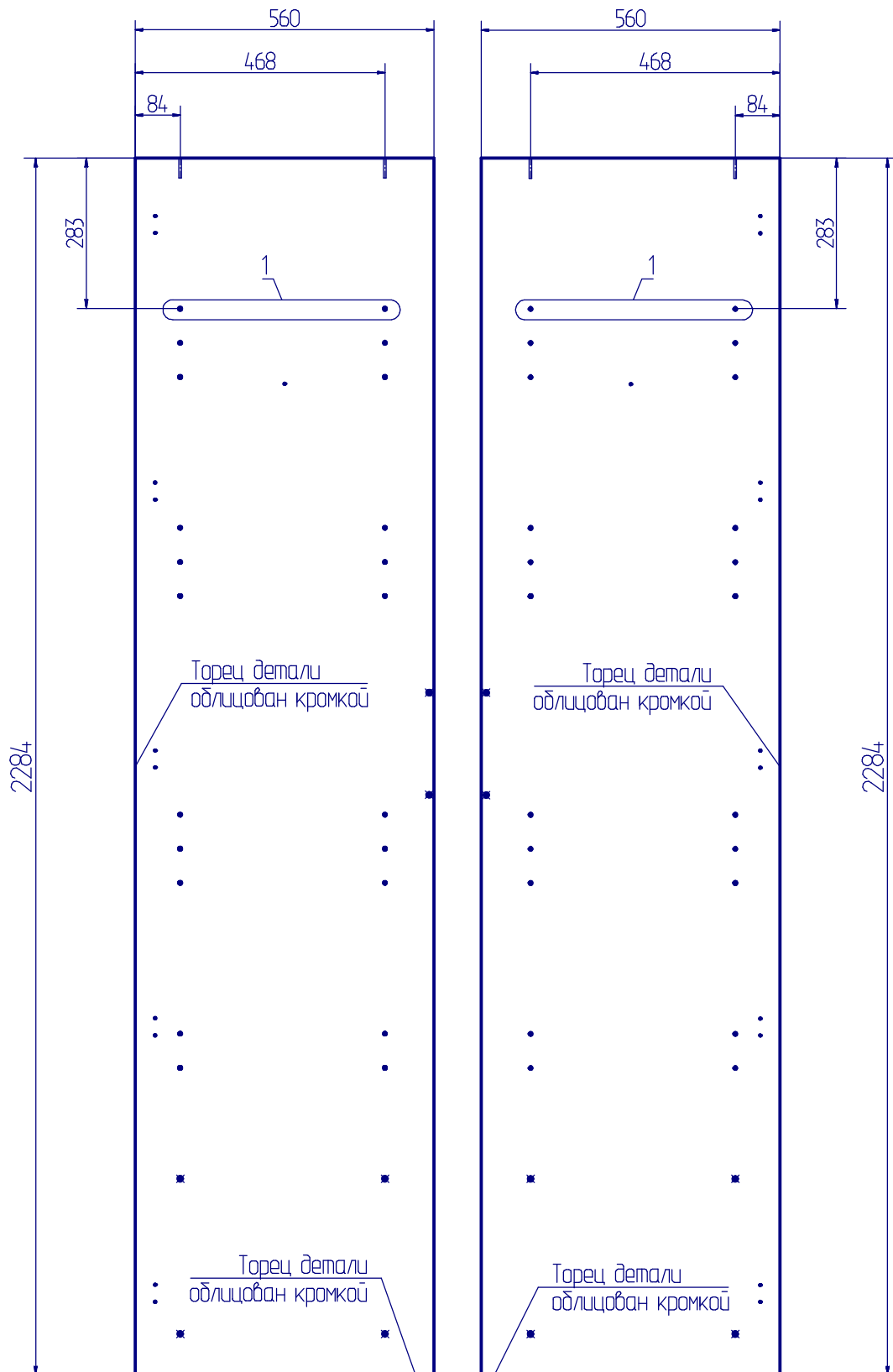


Дверь наклонена вниз

Схема расположения отверстий на деталях которые необходимо досверлить самостоятельно
Отверстие №1 необходимо досверлить насквозь сверлом $\Phi 8$ мм.

№1137 Левая вертикальная

№1138 Правая вертикальная



Детали уложены отверстиями вверх

ПРАВИЛА ЭКСПЛУАТАЦИИ И УХОДА ЗА МЕБЕЛЬЮ

1. Мебель, перевозимая при температуре ниже 0°C, охлаждается и при установке в помещении "запотевает", поэтому ее следует немедленно протереть чистой, сухой, мягкой тканью.
2. Мебель предназначена для эксплуатации в помещениях с температурой воздуха +10+28 °C и относительной влажностью 50-70%. Не рекомендуется ставить мебель близко к источникам тепла, а также к сырým и холодным стенам. Ее следует беречь от прямого попадания солнечных лучей.
3. На поверхности деталей не следует ставить горячие и влажные (спирт, бензин, ацетон).
4. Поверхности следует оберегать от механических повреждений, ударов и царапин, поскольку восстановить поверхность невозможно.
5. Поверхности мебели следует чистить специальным составом, который можно приобрести в магазине.
6. Зеркала и стекла рекомендуется чистить любыми средствами, предназначенными для этих целей.
7. Для предотвращения повреждения полового покрытия при перемещении мебели следует использовать подстилочный материал (картон, плотная ткань и т.п.)

ПОРЯДОК ПРЕДЪЯВЛЕНИЯ ПРЕТЕНЗИЙ НА КАЧЕСТВО МЕБЕЛИ

Претензии по некомплектности и производственным дефектам в течение гарантийного срока должна направляться покупателем непосредственно в магазин, где приобретена мебель, с обязательным приложением товарного чека и упаковочных ярлыков.

По дефектам, появившимся из-за несоблюдения покупателем правил эксплуатации и ухода за мебелью, претензии не принимаются

К СВЕДЕНИЮ ПОКУПАТЕЛЯ

Предприятие оставляет за собой право вносить изменения в конструктивные элементы мебели на основе внедрения передовой технологии, улучшающие качество выпускаемой продукции.

При обнаружении производственных дефектов ссылайтесь на номер набора мебели, номер ОТК, приложите гарантийный талон и упаковочные ярлыки.

ГАРАНТИЙНЫЙ ТАЛОН

Заполняется магазином, где приобретено изделие

(Наименование изделия)

Дата выпуска _____

Дата продажи _____

Владелец изделия _____

(Фамилия, Имя, Отчество)

Адрес _____

Установлен дефект _____

Исправил мастер _____

(подпись)

ГАРАНТИИ

24 месяца со дня приобретения по предъявлению гарантийного талона по обнаруженным дефектам. За механические повреждения, потертости, сколы фабрика ответственности не несет.

Наш адрес: РОССИЯ, 427628, Удмуртская республика, г. Глазов,
ул. Сибирская, 42.

Контактный телефон: 8 (341-41)2-58-38

"бесплатный звонок по России 8-800-100-2600"

(линия отреза)

ПАСПОРТ

1. Дата выпуска

2. Отметка магазина о продаже

3. Штамп магазина

4. " ____ " _____ 201 ____ г.

Пункты 2,3,4 заполняются в магазине при покупке мебели.

Сертификат _____