

ИНСТРУМЕНТ
ДЛЯ СБОРКИ

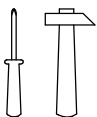
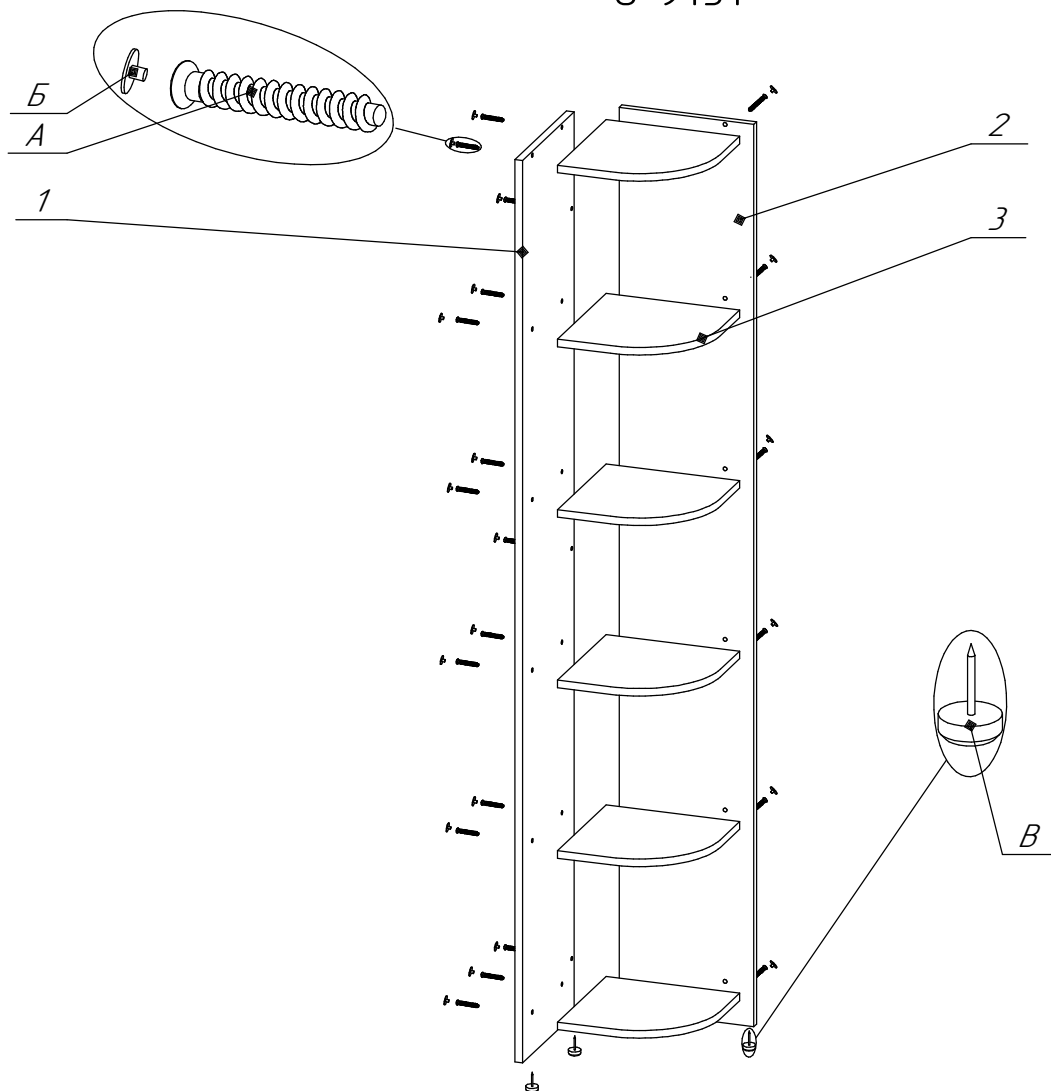


СХЕМА СБОРКИ

6-9434



Последовательность сборки

1. В соответствии с эскизом в детали поз.1, 2 установить подпятники поз.В
2. Соединить детали поз.1, 2 притянуть евровинтами поз.А
3. Соединить детали поз.1, 2 с деталями поз.3 притянуть евровинтами поз.А
4. На видимые части евровинта поз.А установить заглушки поз.Б
5. В случае соединения стеллажа с соседним предметом для плотного соединения, заглушки поз.Б для евровинтов поз.А в месте соединения предметов не устанавливать.

Поз.	Наименование	Обозначение	Габариты	кол.	уп. №
1	Стенка боковая	6-02-246	1900*300	1	1
2	Стенка боковая	6-02-247	1900*284	1	1
3	Полка	6-14-61	285*285	6	1

Фурнитура				
Поз.	Наименование	Кол.	Эскиз	
А	Евровинт	21		
Б	Заглушка евровинта	21		
В	Подпятник с гвоздем	3		
Г	Стяжка соединительная Винт	2		
Д	Стяжка соединительная Гайка	2		
	Ключ евровинта	1		

ВНИМАНИЕ!

1. КОЛИЧЕСТВО УПАКОВОК: 1 УПАКОВКА.
2. ДЛЯ СОЕДИНЕНИЯ С СОСЕДНИМ ПРЕДМЕТОМ ДОСВЕРЛИТЬ НАСКВОЗЬ 2 ОТВ. Ø5мм В ДЕТАЛИ ПОЗ. 1 ИЛИ 2 И СОЕДИНИТЬ С СОСЕДНИМ ПРЕДМЕТОМ ПРИТЯНУВ СТЯЖКАМИ ПОЗ. Г, Д.

Уважаемый покупатель!

Вся выпускаемая мебель, для удобства перевозки и сохранения внешнего вида, поставляется в разобранном виде, при этом упаковки с мебелью должны быть надежно защищены от сильных толчков, ударов, намокания и грязи.

При покупке мебели проверьте целостность упаковок и их количество.

Упаковка с фурнитурой поставляется отдельно.

Перед сборкой изделия ознакомьтесь с инструкцией по сборке и эксплуатации, подготовьте необходимые инструменты (ключ евровинта находится в упаковке с фурнитурой).

Мебель необходимо собирать на чистой, ровной поверхности желательно на ковре или плотной ткани.

Примечание. В процессе производства возможны незначительные изменения не ухудшающие качество мебели.

Ваша мебель прослужит Вам долгие годы, если Вы будете соблюдать несколько простых рекомендаций.

----- НЕ РЕКОМЕНДУЕМ -----

- " располагать изделие вблизи отопительных приборов (не ближе 50-70 см),
- " содержать изделие в сырых, холодных (ниже +2 С) помещениях,
- " проливать на поверхности большое количество воды,
- " передвигать, ударять, ронять на поверхности тяжелые, твердые предметы, чтобы не вызвать механических повреждений,
- " ставить на изделие горячие предметы,
- " применять при протирке изделия бытовые чистящие средства не предусмотренные для ухода за мебелью,
- " проливать на изделие кислоты, щелочи, растворители, спирт, одеколон и т.п.

----- РЕКОМЕНДУЕМ -----

- " при ослаблении крепежной фурнитуры во время эксплуатации мебели необходимо периодически подтягивать винты, шурупы, болты,
- " пыль с поверхностей удалять мягкой сухой тканью (фланель, плюш),
- " для освежения и очистки мебели от загрязнений рекомендуем использовать слабый спиртовой раствор или специальные средства для ухода за мебелью, можно также пользоваться небольшим количеством мыльного раствора с последующей протиркой сухой тканью,
- " для освежения и очистки отдельных деталей с изображением напечатанного рисунка рекомендуем использовать только специальные средства для ухода за мебелью, не содержащие растворителей и спирта.

----- ГАРАНТИИ ИЗГОТОВИТЕЛЯ -----

Претензии по комплектности, качеству и по отклонениям, при которых сборка изделия невозможна, должны предъявляться в магазин, где была приобретена мебель.

Претензии покупателей принимаются в течении гарантийного срока.

Дефекты деталей с механическими повреждениями возникшими при сборке или при самостоятельной транспортировке мебели, а также по дефектам возникшим при несоблюдении покупателем правил эксплуатации мебели, претензии не принимаются, а замена дефектных деталей осуществляется за дополнительную плату.

СРОК ГАРАНТИИ - 12 месяцев

СРОК СЛУЖБЫ МЕБЕЛИ - 10 лет

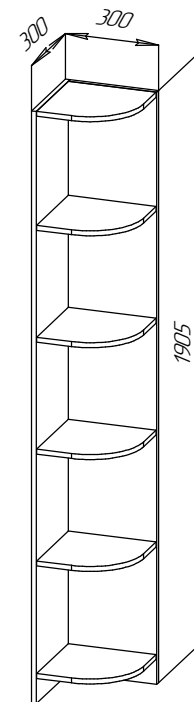
Мебель имеет ГИГИЕНИЧЕСКИЙ СЕРТИФИКАТ и СЕРТИФИКАТ СООТВЕТСТВИЯ нормативным документам согласно ГОСТ 19917-2014.

Спасибо за покупку!

ИП Шипицын Александр Николаевич

Россия, г. Курган, 640027, ул. Химмашевская, 7,
+7 (3522) 25-52-86, e-mail: fabrika.km@gmail.com

ИНСТРУКЦИЯ ПО СБОРКЕ И ЭКСПЛУАТАЦИИ



Шкаф стеллаж угловой (МИККИ)

6-9434