

ГАРАНТИЙНЫЙ ТАЛОН

Заполняется магазином, где приобретено изделие

_____ (Наименование изделия)
Дата выпуска _____
Дата продажи _____
Владелец изделия _____
_____ (Фамилия, Имя, Отчество)
Адрес _____

Установлен дефект _____
Исправил мастер _____
_____ (подпись)

ГАРАНТИИ

24 месяца со дня приобретения по предъявлению гарантийного талона по обнаруженным дефектам. За механические повреждения, потертости, сколы, фабрика ответственности не несет.
Наш адрес: РОССИЯ, 156009, Костромская область, г. Кострома, ул. Юбилейная, д.28, smirnov@vashden.com
Контактный телефон: 8(4942) 42-14-00, 42-23-51

_____ (линия отреза)

ПАСПОРТ

1. Дата выпуска _____
2. Отметка магазина о продаже _____
3. Штамп магазина _____
4. «_____» _____ 20____ г.
Пункты 2,3,4 заполняются в магазине при покупке мебели.
Сертификат _____

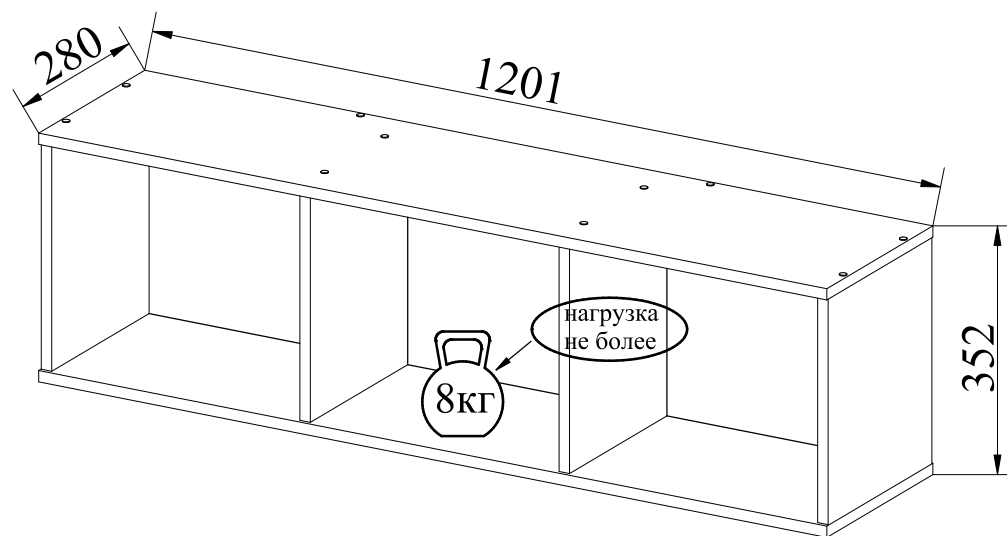


Фабрика Мебели "Ваш День"
156009, г. Кострома, ул. Юбилейная, д.28



Модульная серия корпусной мебели "Кантри"

Полка навесная П-02

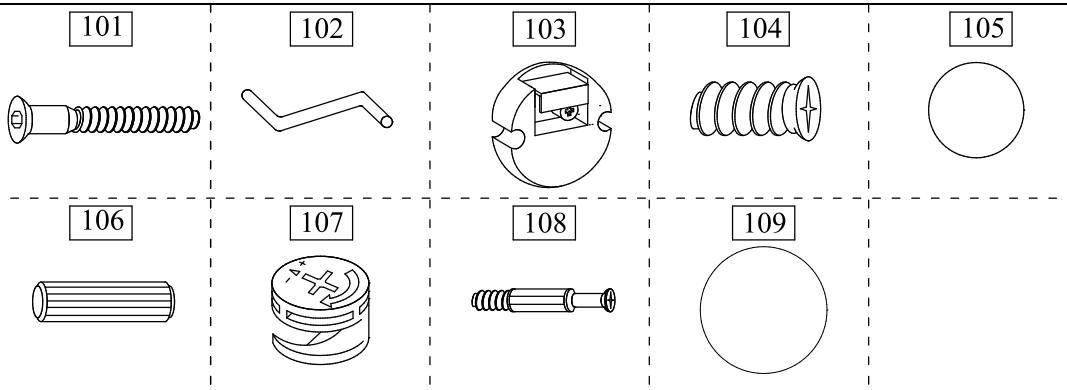


"Кантри" Корпусная модульная мебель Полка навесная П-02



Производитель: _____
Фактический адрес: 156009, Российская Федерация,
г. Кострома, ул. Юбилейная, 28
Дата изготовления: _____
Гарантийный срок: 24 мес.
Срок службы: 10 лет
ГОСТ 16371-93

Инструкция по сборке



Внимание покупателя: перед сборкой необходимо проверить целостность деталей в упаковке, а так же соответствие количества деталей и фурнитуры в пакетах согласно ведомости.

Комплектовочная ведомость деталей стеллажа					Ведомость фурнитуры		
№п/п	Наименование детали	Размер	Кол-во	Пакет N	№п/п	Наименование фурнитуры	Кол-во
1	Крышка	1201x280x16	2	1	101	Евровинт 6.4x50	8
2	Стенка задняя	1167x320x16	1		102	Ключ z-образный шестигранный	1
3	Стенка боковая	320x277x16	2		103	Навеска SAN 302	2
4	Перегородка	320x260x16	2		104	Евровинт 6.3x11	4
	Фурнитура	Пакет	1	2	105	Заглушка Ø13 мм в цвет корпуса	8
					106	Эксцентрик 16 размер 15x13	16
					107	Дюбель DU 232 размер 30x8	16
					108	Шкант 8x30	16
					109	Заглушка Ø20 мм в цвет корпуса	16

Внимание! Полка является универсальной и может навешиваться в горизонтальном или в вертикальном положении. Поэтому перед установкой навесок определитесь как будет расположена у вас полка.

Примечание. Дюбеля (крепеж) для навешивания зеркала к стене в комплект фурнитуры не входят, покупатель самостоятельно приобретает в магазине крепеж специально предназначенный для его типа стены. Необходима консультация продавца.

Правила эксплуатации и ухода за мебелью.

1. Мебель, перевозимая при температуре ниже 0°C, охлаждается и при установке в помещении "запотевают", поэтому ее следует немедленно протереть чистой, сухой, мягкой тканью.
2. Мебель предназначена для эксплуатации в помещениях с температурой воздуха +10+28°C и относительной влажностью 50-70%. Не рекомендуется ставить мебель близко к источникам тепла, а также к сырым и холодным стенам. Ее следует беречь от прямого попадания солнечных лучей.
3. На поверхность деталей не следует ставить горячие и влажные предметы. Нежелательно попадание кислот, щелочей и растворителей (спирт, бензин, ацетон).
4. Поверхности следует оберегать от механических повреждений, ударов и царапин, поскольку восстановить поверхность невозможно.
5. Поверхность мебели следует чистить специальным составом, который можно приобрести в магазине.
6. Зеркала и стекла рекомендуется чистить любыми средствами, предназначенными для этих целей.
7. Для предотвращения повреждения полового покрытия при перемещении мебели следует использовать подстилочный материал (картон, плотная ткань и т.п.)

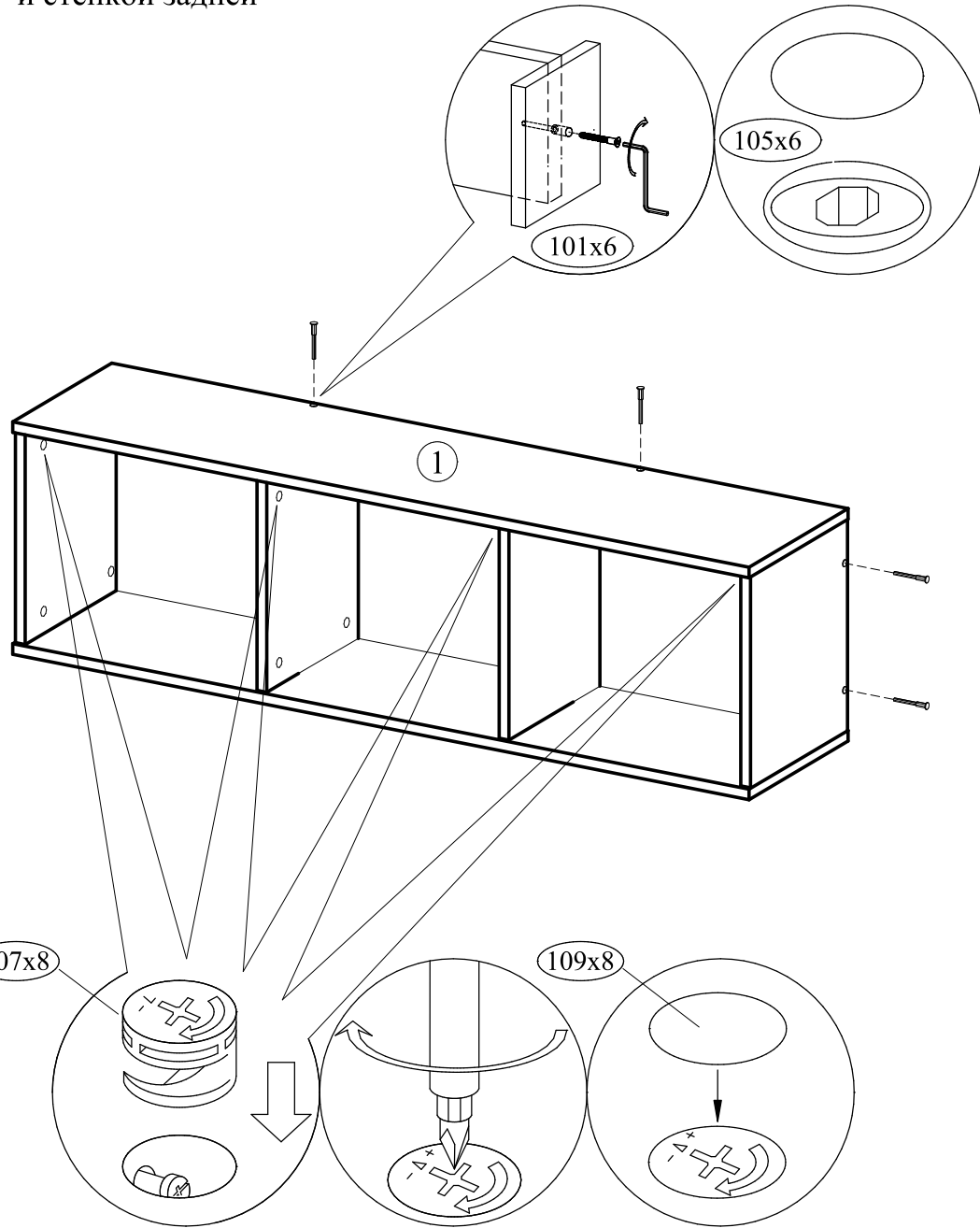
Порядок предъявления претензии на качество мебели.

Претензии по некомплектности и производственным дефектам в течение гарантийного срока должны направляться покупателем непосредственно в магазин, где приобретена мебель, с желательным приложением товарного чека и упаковочных ярлыков. По дефектам, появившимся из-за несоблюдения покупателем правил эксплуатации и ухода за мебелью, претензии не принимаются.

К сведению покупателя.

Предприятие оставляет за собой право вносить изменения в конструктивные элементы мебели на основе внедрения передовой технологии, улучшающие качество выпускаемой продукции. При обнаружении производственных дефектов ссылаетесь на номер набора мебели, номер ОТК, желательным приложить гарантийный талон и упаковочные ярлыки.

7 Соединить крышку со стенками боковыми, перегородками и стенкой задней



1 В стенку заднюю установить навески SAN 302

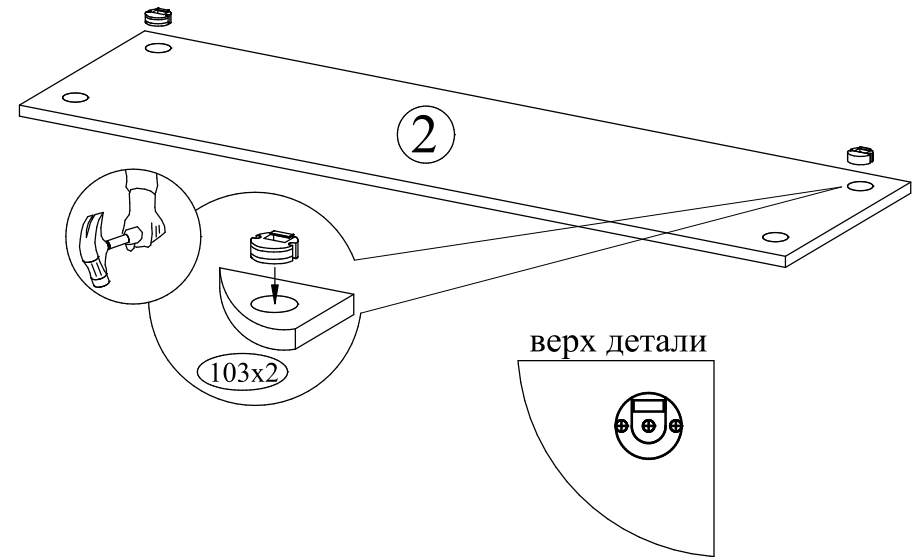
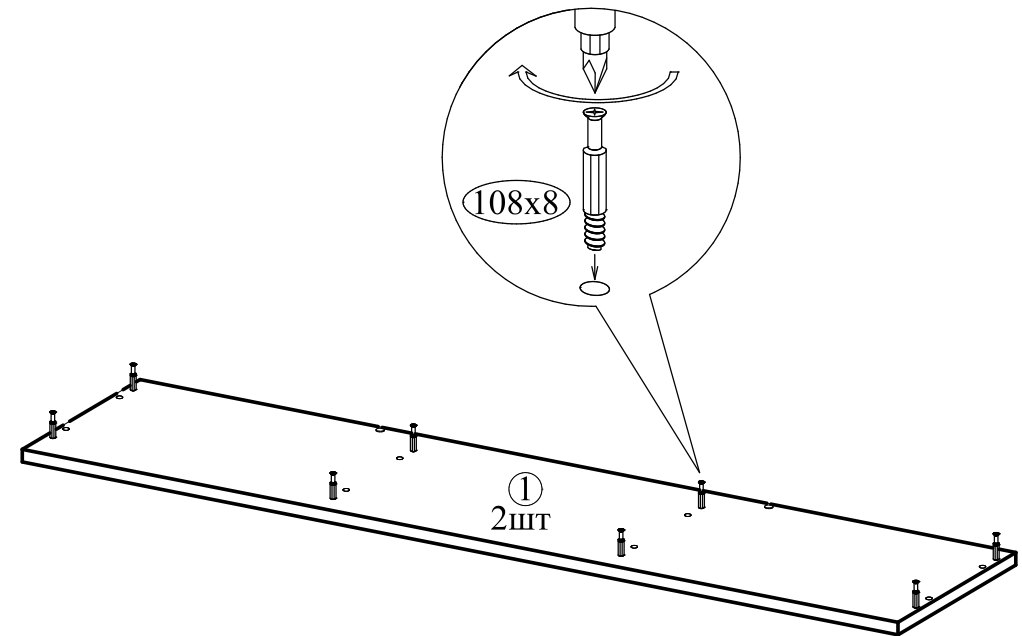
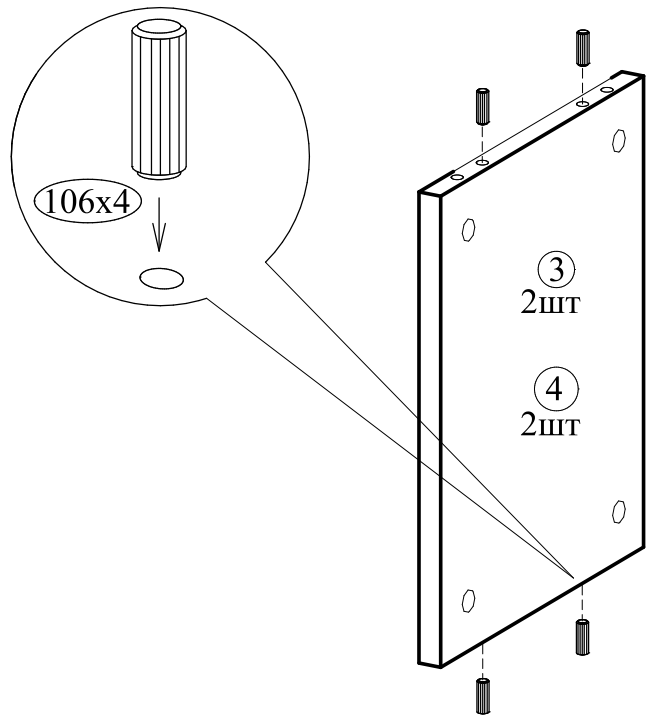


Рис.1 Схема расположения и крепления навески при помощи евровинтов 6.3x11

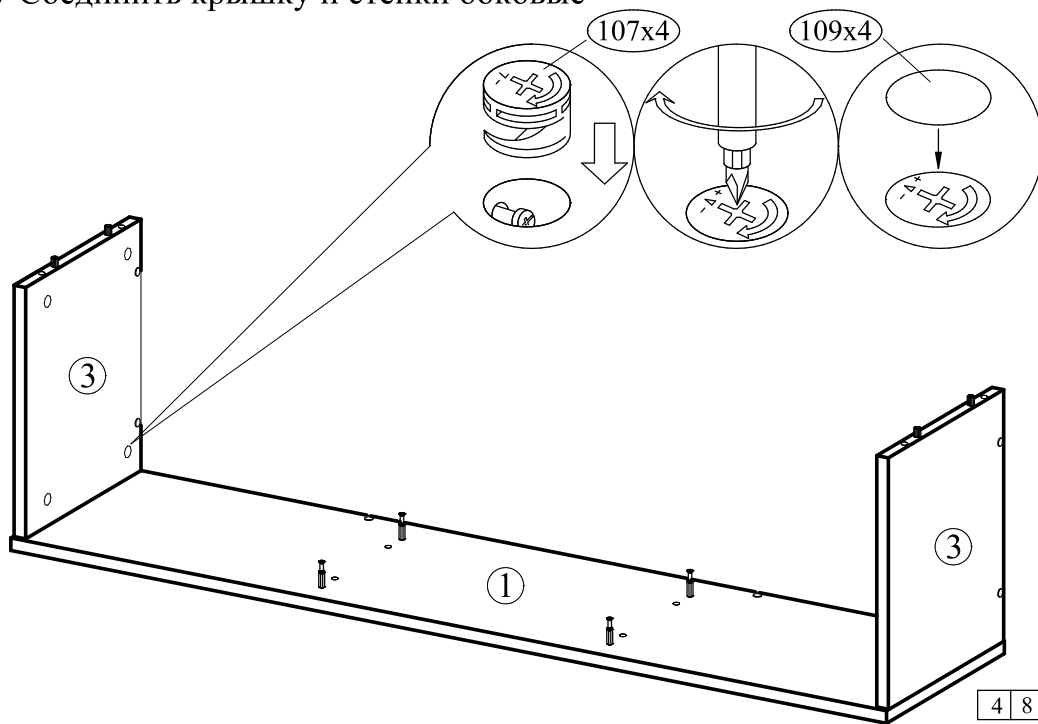
2 В крышку закрутить дюбели



3 Вставить шканты в бока и перегородки

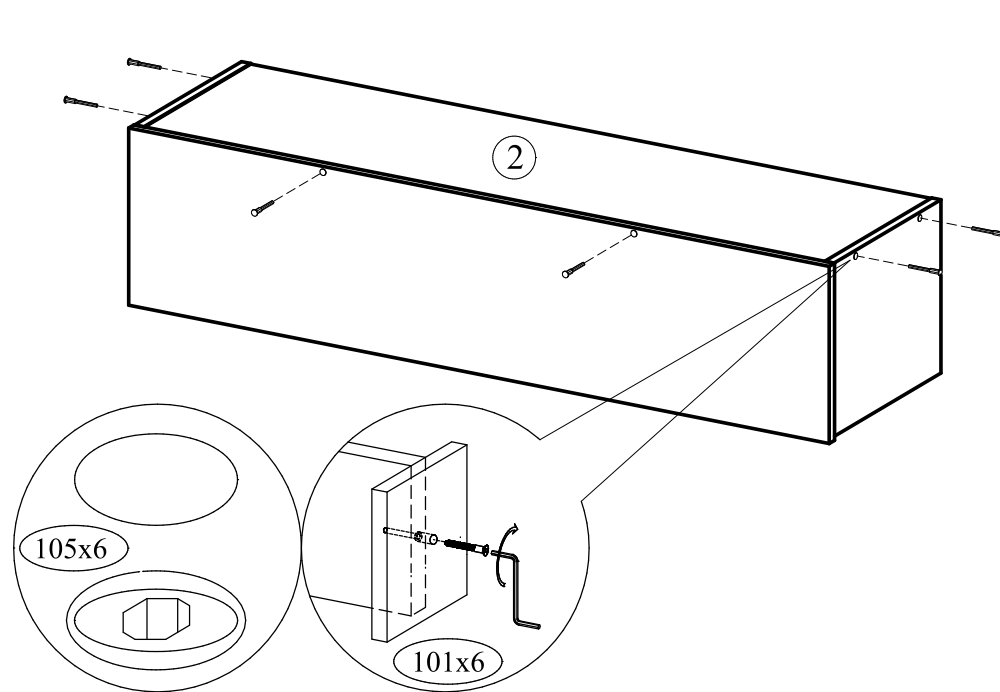


4 Соединить крышку и стенки боковые

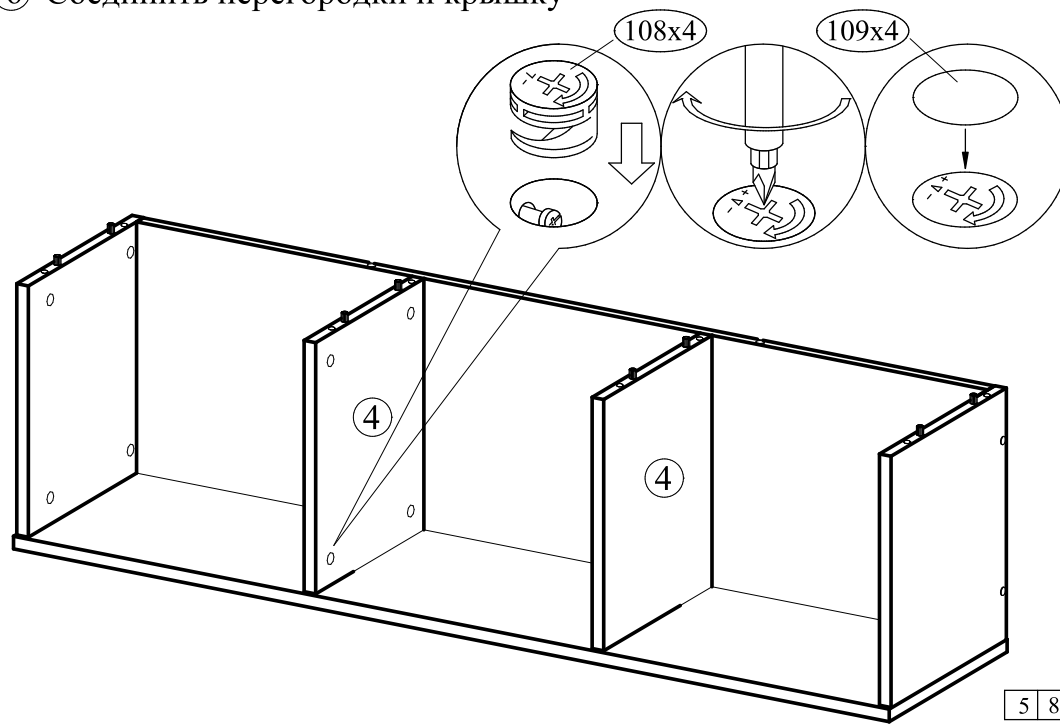


4 | 8

5 Соединить стенку заднюю с крышкой и стенками боковыми



6 Соединить перегородки и крышку



5 | 8