

Уважаемые покупатели!

Для удобства транспортировки, мебель поставляется в разобранном виде и с расчетом на то, что сборку Вы будете производить сами. Стоимость сборки в стоимость изделия не включена. При покупке необходимо убедиться в наличии всех деталей согласно комплектующей ведомости и отсутствию дефектов на них. После сборки претензии по количеству и качеству сборочных единиц не принимаются.

Предприятие – изготовитель не несет ответственности за дефекты, возникшие в процессе сборки и эксплуатации вследствие не соблюдения настоящей инструкции или применения изделия не по назначению.

Примечание. В процессе производства возможны незначительные изменения, не ухудшающие качество мебели.

Рекомендации по сборке

Перед началом сборки и дальнейшей эксплуатации внимательно ознакомьтесь с настоящим руководством и следуйте его рекомендациям.

Изделие следует собирать вдвоем на ровной поверхности, соблюдая последовательность согласно представленной схеме.

Технические данные

Габаритные размеры:

Высота (мм): 2056 Вес: 44кг
Ширина (мм): 400
Глубина (мм): 383

Правила пользования и эксплуатации изделия

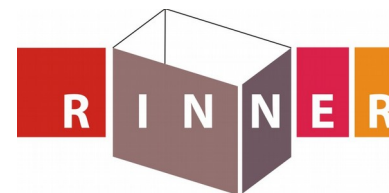
- Уважаемые господа. Срок эксплуатации мебели напрямую зависит от Вашего бережного отношения к ней.
- Избегайте прямого попадания воды на изделия во избежание разбухания поверхностей. В случае попадания воды, следует немедленно вытереть насухо мягкой тканью.
- Не ударяйте поверхности острыми, тяжелыми или твердыми предметами.
- Не допускается ставить на поверхность раскаленные предметы.
- При чистке, во избежание повреждения поверхностей, нельзя использовать щетки, жесткие ткани, зернистые порошки. Для ухода за мебелью используйте специальные средства, предназначенные для мебели.
- Не допускается попадание на поверхность веществ, таких как растворители, бензин, обезжиривающие средства и т. п.
- Периодически, в случае ослабления резьбовых соединений, необходимо их подтянуть.
- На изделия подвергнутые модификации не на предприятии – изготовителе, гарантия не распространяется.
- **Помните!** Несоблюдение каких-либо из вышеуказанных условий, повлекшее возникновение недостатков мебели, является основанием утраты права на гарантийное обслуживание.

Гарантийные обязательства

Изготовитель гарантирует соответствие изделия требованиям нормативных документов ГОСТ и соответствию мебели и материалов для ее изготовления Сертификату соответствия.

Срок эксплуатации изделия – 7 лет; срок гарантии – 1 год.

Комплектовщик-



ПАСПОРТ

Тумба с зеркалом «Тиффани» М33 (прихожая)

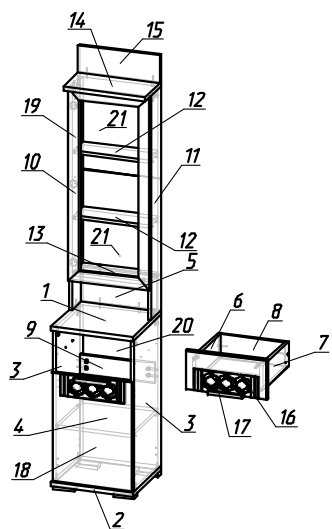
ТО-13067023-2015

Наименование	Индекс позиции
Тумба с зеркалом «Тиффани» М33 (прихожая)	02-09-01Цвет:



Произведено:

Россия
ООО «РИННЭР»
Удмуртская республика
г. Ижевск ул. Пойма 91/5
e-mail: mebel@rinner.ru
www.rinner.ru
т/ф (3412) 998-222



СПЕЦИФИКАЦИЯ ДЕТАЛЕЙ			
№	Наименование	Размер	Кол-во
1	Крыша	400x380x22	1
2	Дно	400x380x22	1
3	Боковина	740x362x16	2
4	Полка съемная	366x358x16	1
5	Задняя панель 1	368x169x16	1
6	Боковина ящика левая	350x120x16	1
7	Боковина ящика правая	350x120x16	1
8	Задняя панель ящика	120x312x16	1
9	Ребро жесткости	368x96x16	1
10	Стойка левая	1096x138x16	1
11	Стойка правая	1096x138x16	1
12	Полка съемная малая	366x132x16	2
13	Полка жесткая	368x138x16	1
14	Крыша малая	216x400x22	1
15	Задняя панель 2	134x400x16	1
16	Дно ящика ДВП	352x340x3,2	1
17	Фасад ящика МДФ	187x396x16	1
18	Фасад МДФ	543x396x16	1
19	Фасад рамочный	396x944x18	1
20	Задняя стенка ДВП1	396x780x3,2	1
21	Задняя стенка ДВП2	471x396x3,2	2
22	Планка стыковочная	366	1

Рис.1 Схема сборки

Порядок сборки Тумба с

зеркалом «Тиффани» М33 (прихожая):

1. Соединить деталь №13 и детали №10,11 при помощи эксцентриков(В) и шкантов(Д), предварительно вставив болты эксцентриков(В) в детали 10,11;
2. Соединить дет№14 и дет№1 с деталями 10,11 евроинтами(А) и эксцентриками (В), предварительно вставив болты эксцентриков(В) в дет№14;
3. На детали №3 установить направляющие(Р) при помощи саморезов(К),а затем соединить их с дет№9 эксцентриками(В), предварительно вставив болты эксцентриков(В) в дет№3;
4. Вставить болты эксцентриков в дет№1 и соединить ее с дет№3,дет№2 присоединить к дет№3 евроинтами(А), прикрепить к дет№2 ножки(Ж) саморезами(К);
5. Поставить конструкцию вертикально;
6. К дет№6,7 присоединить направляющие(Р) саморезами(К) согласно разметке;
7. Собрать выкатной ящик, соединив дет№6,7 с дет№8 евроинтами(А),а дет№17 с дет№6,7 эксцентриками(В), ко дну ящика присоединить дет№16 саморезами(К);
8. Поставить мебель на место, отрегулировать по уровню опоры(Ж), установить полкодержатели(М) на дет№3,10,11 и поставить полки (дет№4,12) на полкодержатели;
9. Установить фасады №18,19 на петли(И) при помощи саморезов (К) и евроинтов (Н), и отрегулировать их (см. рис. 3);
10. Установить ящик на место;
11. Дет№21 соединить между собой планкой стыковочной и присоединить сзади к дет№10,11, а дет№20 присоединить сзади к дет№3;
12. Установить лицевую фурнитуру (ручки(Б) заглушки (З),(П),(С),(Т))

А	Б	В	Г	Д
Ж	З	И	К	М
Н	О	П	Р	С
Т				

СПЕЦИФИКАЦИЯ ФУРНИТУРЫ		
Обз.	Наименование	Кол.
А	Евроинт 7x50	14
Б	Ручка со стразами GRATIS (128мм)	2
В	Стяжка эксцентриковая	16
Г	Ключ шестигранный	1
Д	Шкант деревянный	2
Ж	Опора регулируемая металл	4
З	Заглушка для эксцентрика	4
И	Петля накладная	5
К	Саморез 3,5x16	85
М	Полкодержатель	12
Н	Евроинт 6,3x11	4
О	Демпфер самоклеющийся	3
П	Заглушка для евроинта	10
Р	Направляющие L=350	1
С	Заглушка отверстия d35	2
Т	Заглушка отверстия d5	4

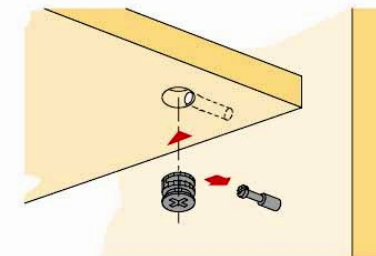


Рис.2 Схема установки эксцентриковой стяжки



Рис.3 Схема регулировки петель

Необходимый инструмент для сборки:

- Рулетка
- Отвертка крестовая
- Отвертка плоская