

Уважаемые покупатели!

Для удобства транспортировки, мебель поставляется в разобранном виде с учетом на то, что сборку Вы будете производить сами. Стоимость сборки в стоимость изделия не включена. При покупке необходимо убедиться в наличии всех деталей согласно прилагаемого паспорта и отсутствия дефектов на них. После сборки, претензии по количеству и качеству сборочных единиц не принимаются. Предприятие – изготовитель не несет ответственности за дефекты, возникшие в процессе сборки и эксплуатации, вследствие несоблюдения настоящей инструкции или применения изделия не по назначению.

Примечание. Предприятие оставляет за собой право вносить изменения в конструктивные элементы мебели и заменять фурнитуру, не ухудшая качество изделия.

Рекомендации по сборке

Перед началом сборки и дальнейшей эксплуатации внимательно ознакомьтесь с настоящим руководством и следуйте его рекомендациям.

Изделие следует собирать вдвоем на ровной поверхности, соблюдая последовательность согласно представленной схеме.

Правила пользования и эксплуатации изделия

Уважаемые покупатели. Срок эксплуатации мебели напрямую зависит от Вашего бережного отношения к ней.

-Избегайте прямого попадания воды на изделия во избежание разбухания поверхностей. В случае попадания воды, следует немедленно вытереть поверхность насухо мягкой тканью.

-Не храните мебель в сырых непроветриваемых помещениях и не устанавливайте вплотную к отопительным приборам.

-Не ставьте под прямые солнечные лучи, т.к. под их воздействием изменяется цвет лицевых поверхностей изделия.

- Аккуратно передвигайте с места на место изделие, чтобы не повредить опоры в процессе передвижения.

- Не ставьте на поверхность раскаленные предметы.

-Не допускайте попадания на поверхность веществ, таких как растворители, бензин, обезжиривающие средства и т.п.

-При чистке, во избежание повреждения поверхностей, не используйте щетки, жесткие ткани, зернистые порошки. Для ухода за мебелью используйте специальные средства, предназначенные для мебели.

- В шкафу для платья и белья, рекомендуем, вещи вплотную к петлям не располагать.

-Периодически, в случае ослабления резьбовых соединений, необходимо их подтянуть.

Помните! Несоблюдение каких-либо из вышеуказанных условий, повлекшие возникновение недостатков мебели, является основанием утраты права на гарантийное обслуживание.

Транспортирование и хранение

-Транспортирование рекомендуется всеми видами транспортов крытых транспортных средствах, а также в контейнерах.

- Мебель должна храниться в крытых помещениях при температуре не ниже +2С и относительной влажности воздуха 45% - 70%.

Гарантийные обязательства

Изготовитель гарантирует соответствие изделий мебели требованиям ГОСТ 16371 при соблюдении условий транспортирования, хранения, сборки (мебели, поставляемой в разобранном виде), эксплуатации и рекомендаций по уходу за мебелью.

Срок службы изделия – 7 лет, срок гарантии – 24 месяца со дня приобретения при предъявлении: маркировочных ярлыков; инструкции по сборке и эксплуатации; документов, подтверждающих факт покупки. Гарантия предоставляется при отсутствии механических повреждений, возникших при самостоятельной транспортировке, установке и сборке; эксплуатации; загрязнений; следов самостоятельного ремонта.

На изделия, подвергнутые модификации не на предприятии-изготовителе, гарантия не распространяется.



ООО "ПАНОРАМА"

Россия, Удмуртская Республика

426039, г. Ижевск

ул. В.Шоссэ д.302 оф.202/1

Тел. 941-578

E-mail: info@comfortsmebel.ru



ТР ТС 025/2015

Инструкция по эксплуатации корпусной мебели

ЕВА 3 М6

Обувница



Габаритные размеры (мм): 1250x600x250мм

Высота: 1250

Ширина: 600

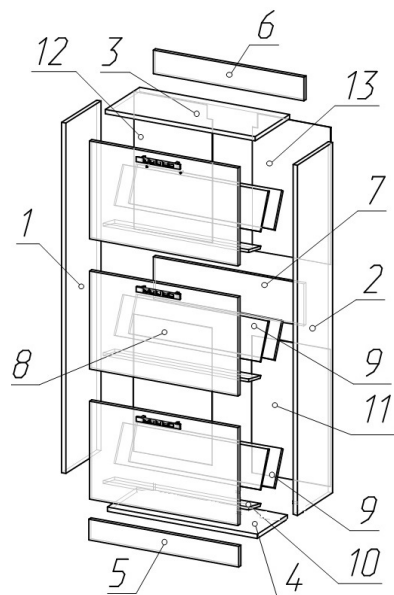
Глубина: 250

Вес: 27,7 кг

При обнаружении производственных дефектов ссылаетесь на номер заказа, приложите гарантийный талон и упаковочный ярлык.

Сборку изделия произвести согласно данной инструкции.

Схема сборки



Порядок сборки:

1. На деталь №1,2,5 установить подпятники (З) с помощью саморезов 3х16 (Е). В комплекте поворотного устройства (Н), имеется втулка, выполняющая ось вращения (с) и штифт упор (т), установить на детали №1,2.
2. Детали №1,2,3,4,5,6 стянуть между собой при помощи конфирматов (А), эксцентриков (В) и шканта 8х30 (О). Стянуть конструкцию с ребром жесткости №7 используя конфирматы (А).
3. Установить задние стенки №11,12,13, используя саморезы 3х16 (Е), которые на расстоянии 15-20 см друг от друга и планку стыковочную (Р).

Сборка поворотных ящиков:

4. Установить на фасады №8 поворотное устройство (Н) используя саморез 3,5х16(Д).
5. Установить вставки №9,10 при помощи саморезов 3,5х16 (Д).
6. Установить систему в конструкции соединив пластиковую втулку со шкантом оси вращения (с). Установить ручки (И).
7. Установить заглушки (Г).
8. Для предотвращения падения обувницы необходимо закрепить её к стене, при помощи дюбель-гвоздя. **Дюбель-гвоздь приобретается покупателем самостоятельно, в зависимости от типа стен.** Прикрутить уголок (Л), к детали №3 с помощью винта М6х12 потай (М). Просверлить в стене отверстие соответствующее размеру дюбеля. Установить в него дюбель-гвоздь (шляпка самореза должна торчать на 3мм от стены). Насадить каркас разомкнутой частью уголка на шляпку гвоздя.

| Фурнитура | | | | |
|-----------|---|---|---|-----|
| | | | | |
| А | Б | В | Г | Д,Е |
| | | | | |
| З | И | Л | | |
| | | | Н | |
| О | Р | М | | |

| | Перечень фурнитуры | Кол-во | Состав изделия | Размеры | Кол-во |
|---|---------------------------------------|--------------|------------------------|-------------|--------|
| А | Конфирмат 7х50 | 10 шт. | | | |
| Б | Ключ шестигранник | 1 шт. | 1 Боковина левая | 1250х250х16 | 1 |
| В | Стяжка эксцентриковая | 10 шт. | 2 Боковина правая | 1250х250х16 | 1 |
| Г | Заглушка d=13 | 8 шт. | 3 Крыша | 568х247х16 | 1 |
| Д | Саморез 3,5х16 | 36 шт. | 4 Дно | 568х232х16 | 1 |
| Е | Саморез 3х16 | 40 шт. | 5 Цоколь | 568х74х16 | 1 |
| З | Подпятник | 5шт. | 6 Бортик | 568х85х16 | 1 |
| И | Ручка 128 | 3 шт. | 7 Ребро жесткости | 568х150х16 | 1 |
| Л | Уголок | 1 шт. | 8 Фасад | 562х350х16 | 1 |
| М | Винт М6х12 потай | 1 шт. | 9 Вставка 1 | 552х135х10 | 6 |
| Н | Поворотное устройство | 3 компл. | 10 Вставка 2 | 552х82х10 | 3 |
| О | Шкант 8х30 | 1 шт. | 11 Задняя стенка | 490х297х3 | 2 |
| Р | Планка стыковочная L=465 мм/ L=455 мм | 1 шт./ 1 шт. | 12 Задняя стенка лев. | 490х297х3 | 1 |
| | | | 13 Задняя стенка прав. | 490х297х3 | 1 |

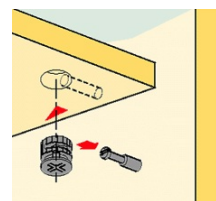


Схема установки эксцентриковой стяжки

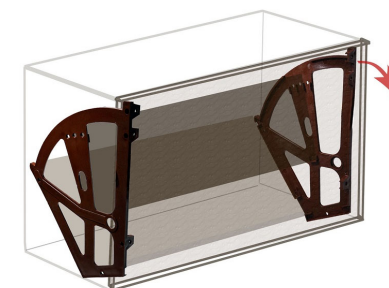


Схема установки поворотного механизма