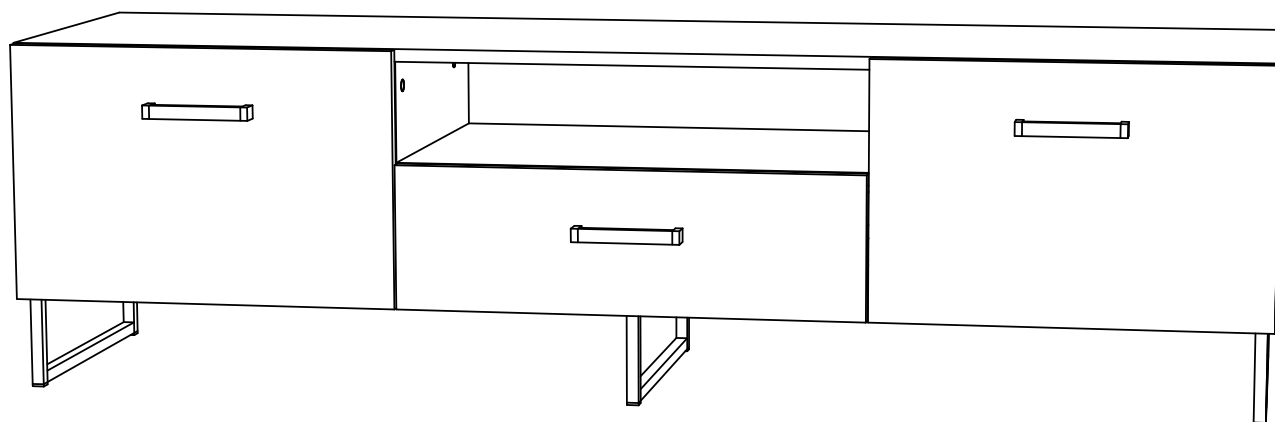


Мебельная компания «МИФ»
Паспорт изделия
Инструкция по сборке и эксплуатации
мебели

Модульная система «Нэнси Loft»

Тумба ТВ (1600)

1600x448x442 (ШxВxГ)

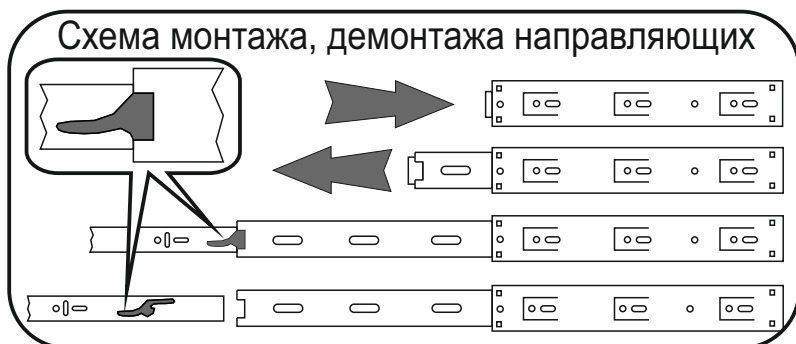


МИФ
МЕБЕЛЬНАЯ КОМПАНИЯ

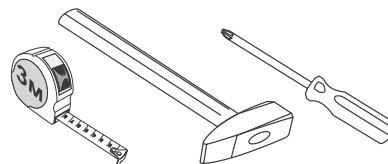
Россия, Пензенская область,
г. Пенза, ул. Аустрина, 139 а
Телефон: (8412) 20-20-37 (многоканальный)
(8412) 20-20-34, 20-20-35, 90-90-44
Электронная почта: mif-penza@mail.ru
Сайт: www.mebelmif.ru

Комплектовочная ведомость на детали и фурнитуру

№ упаковки	Наименование	Размер (мм)		Кол-во (шт)	№ по схеме
		Длина	Ширина		
№1	Боковина левая	298	426	1	1
	Боковина правая	298	426	1	2
	Перегородка левая	298	411	1	3
	Перегородка правая	298	411	1	4
	Крышка	1600	426	2	5
	Вязка	600	411	1	6
	Ящик бок левый	400	120	1	7
	Ящик бок правый	400	120	1	8
	Ящик задняя стенка	542	120	1	9
	ЛДВП (Дно ящика)	556	398	1	12
	ЛДВП (Задняя стенка)	310	1579	1	14
	Фасад (накладка ящика)	184	597	1	10
	Фасад (створка)	328	498	2	11
№2	Опоры Loft 390x118	390	118	2	
	Опора Loft 390x118 (средняя)	390	118	1	
№3	Фурнитура			1	



необходимый инструмент для сборки



*также необходим инструмент для сверления отверстий диаметром 5-6 мм.

Регулирование зазоров и положения дверей с петлями
 регулирование по высоте регулирование по ширине регулирование по глубине

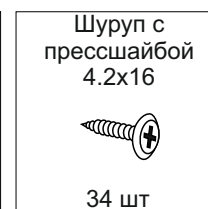
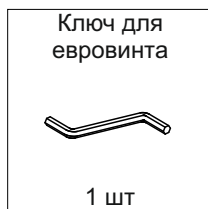
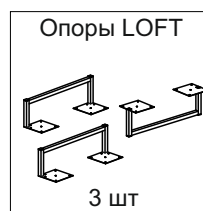
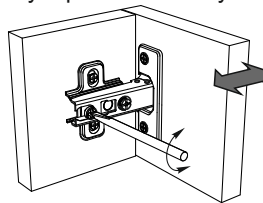
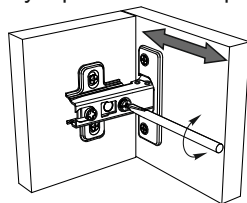
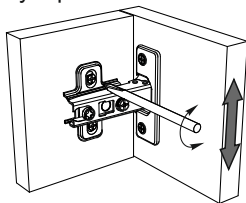


Схема сборки модуля.

1. Сборку следует проводить в сухом помещении на ровной поверхности. Перед сборкой определить место установки изделия, вскрыть все упаковки, закрепить необходимую фурнитуру по наметкам согласно инструкции. После этого можно приступать к дальнейшей сборке.

2. Вкрутите штоки эксцентриковых стяжек в крышки №4 и шурупами 4x16 приверните ответные части петель. Установите ответные планки газовых лифтов на боковины №1 (Схема 1).

3. Соедините евровинтами перегородки №3, №4 с вязкой №6. (схема 2)

4. Соедините эксцентриковыми стяжками крышку 5 с боковинами №1, №2 и перегородками №3, №4 (схема 3)

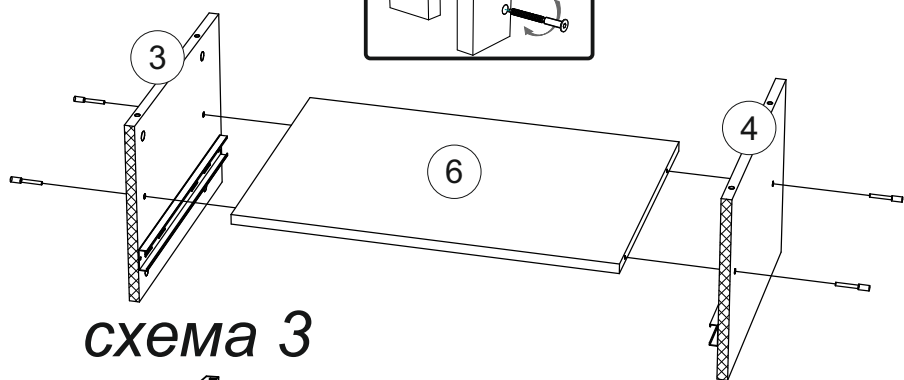
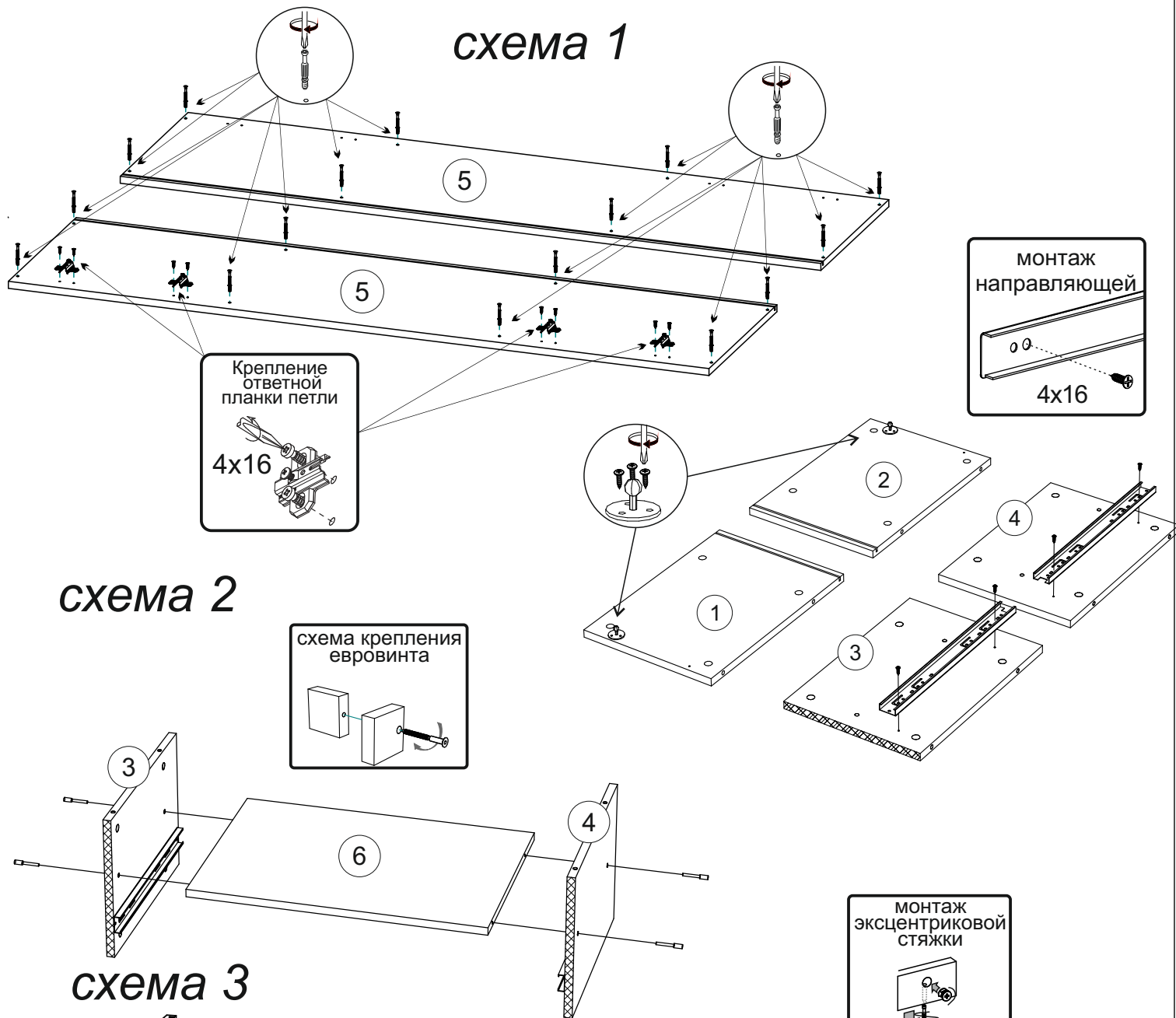
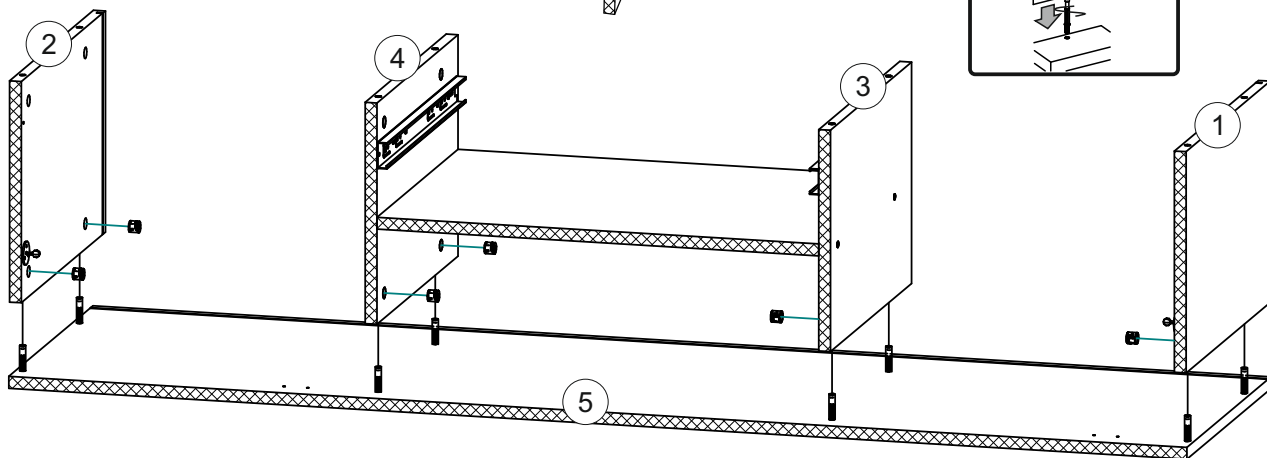
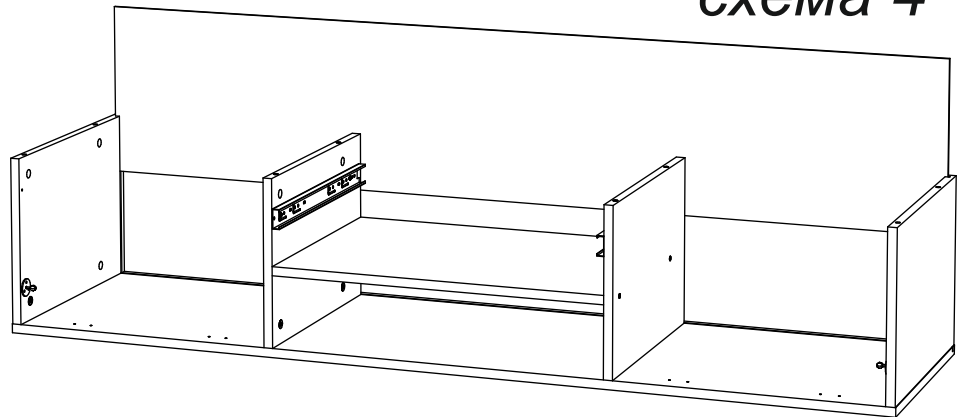


схема 3



5. Вставьте заднюю стенку №14 в пазы боковин №1, №2 и верхней крышки №5.

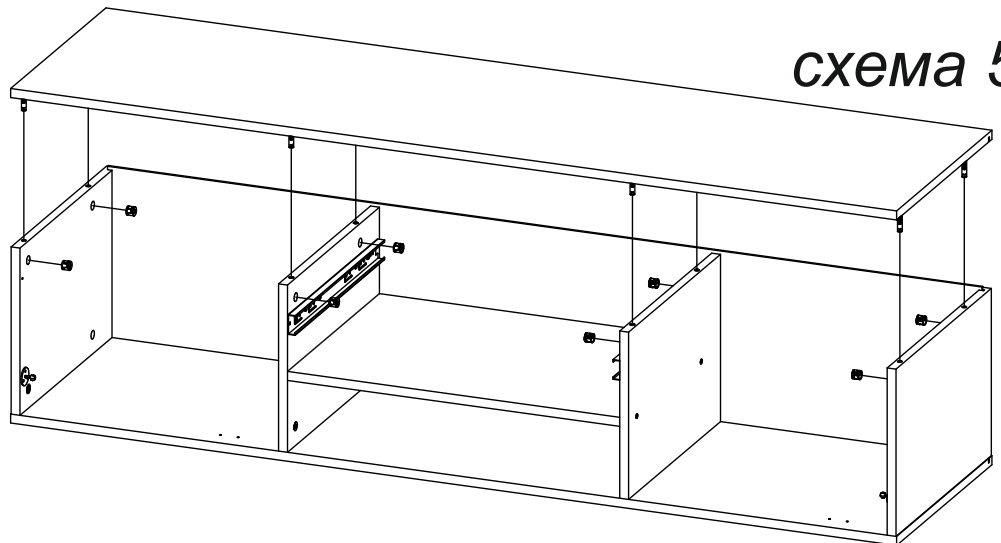
схема 4



6. Соедините эксцентриковыми стяжками нижнюю крышку №5 с боковинами №1, №2, перегородками №3, №4. Закрепите заднюю стенку №14 уголками Rv8 и шурупами 4x16.

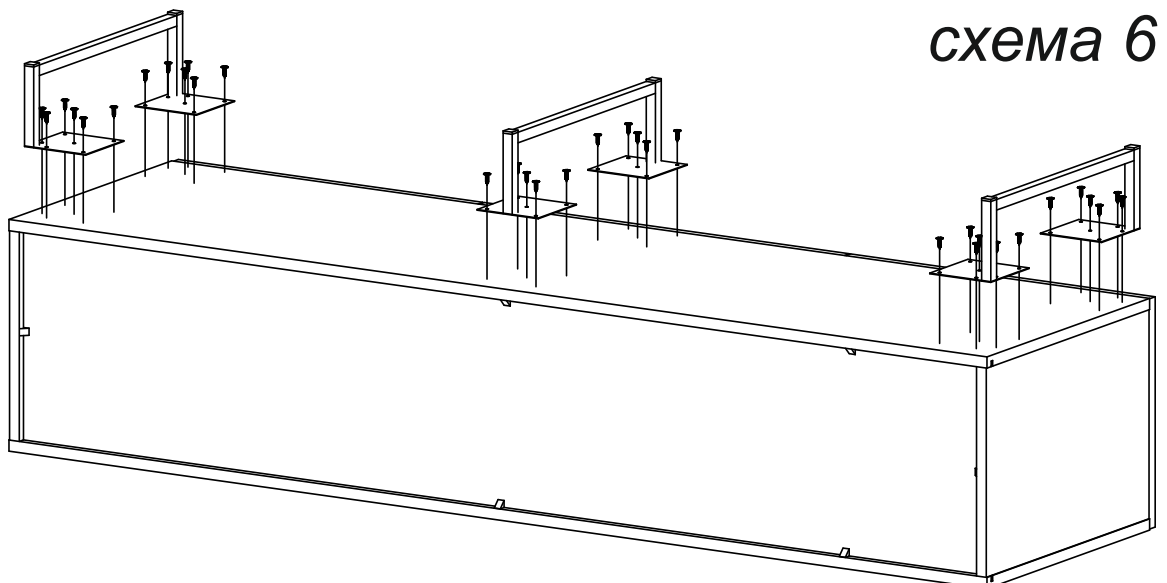


схема 5



7. Закрепите шурупами 4.2x16 с прессшайбой боковые и средние опоры Loft 390x118 к нижней крышке №5.

схема 6



8. Соберите ящик. Соедините евровинтами заднюю стенку ящика №9 с боковинами ящика №7, №8. Вставьте ЛДВП (Дно ящика) № 12 в соответствующие пазы. С помощью эксцентриковых стяжек соедините фасад (лицевую панель) №10 с боковинами ящика №7, №8. Шурупами 4x16 закрепите направляющие к боковинам ящика. Шурупами 3,5x30 закрепите ручку на фасаде (лицевой панели) №10.

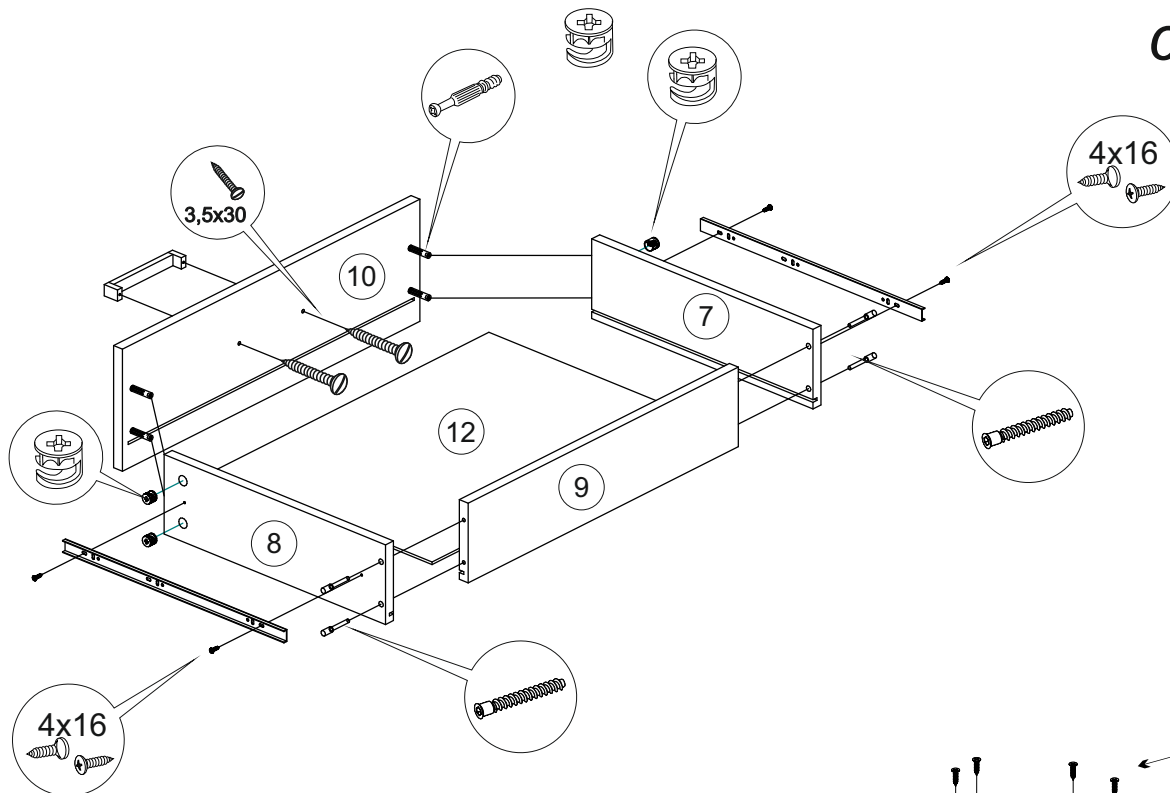


схема 7

9. Шурупами 4x16 приверните петли и ответные планки газлифтов к створкам №11. Шурупами 3,5x30 закрепите ручки на эти же фасады.

Установите ящик.

Навесьте фасады №11 и отрегулируйте их по ширине, высоте и глубине.

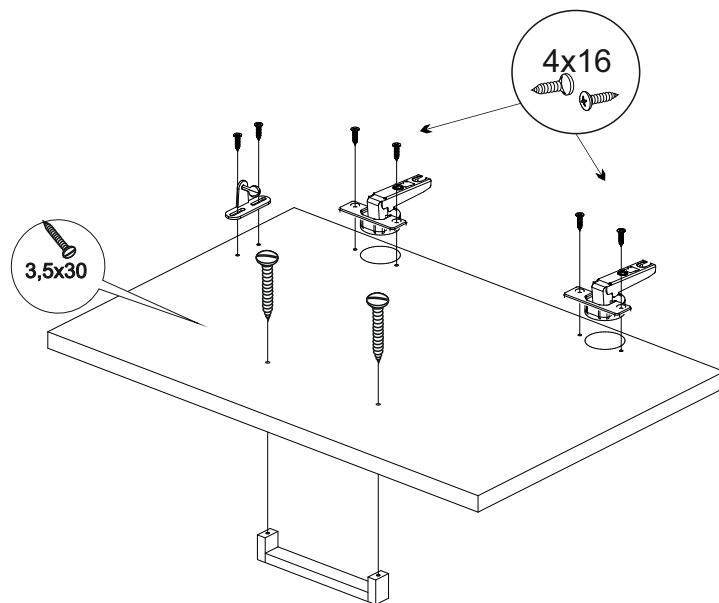


схема 8

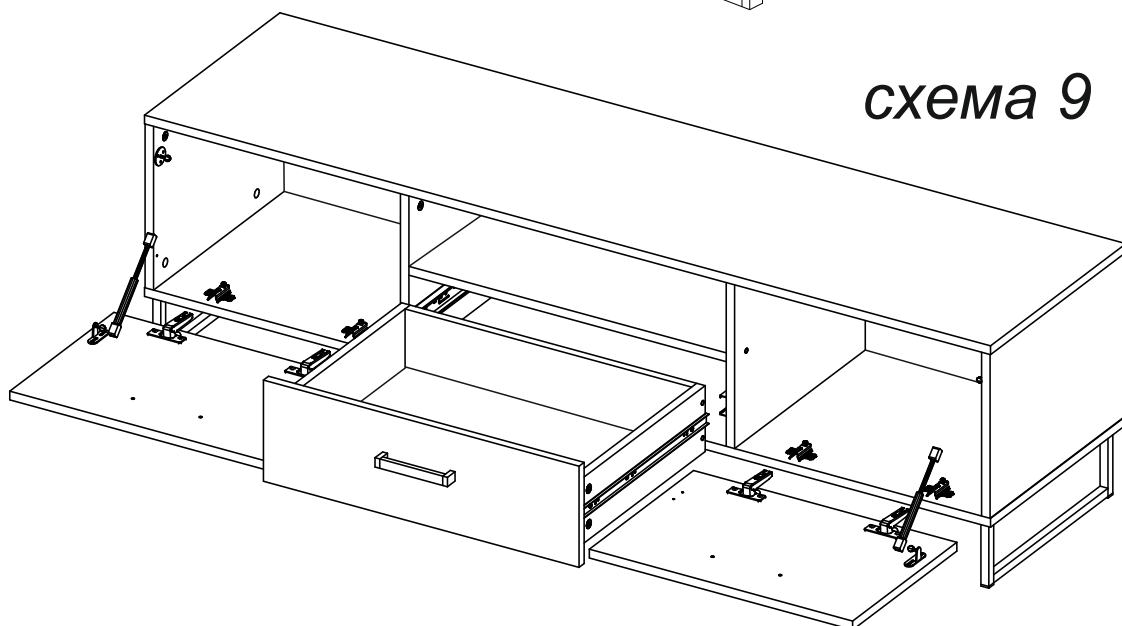
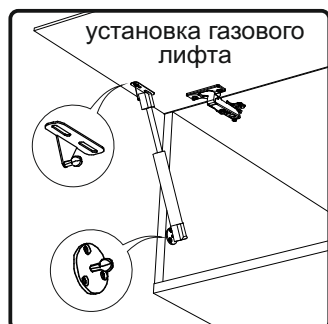


схема 9

Инструкция по уходу за мебелью и правила эксплуатации

Для поддержания надлежащего внешнего вида и увеличение срока эксплуатации рекомендуется соблюдать следующие общие правила:

1. Мебель должна эксплуатироваться в сухих и теплых помещениях, имеющих отопление и вентиляцию при температуре воздуха не ниже +1° и не выше +40°, относительной влажности 65-85%.
2. Расположение мебели ближе одного метра от отопительных приборов и других источников тепла, а также под прямыми солнечными лучами, вызывает ускоренное старение покрытия и деформацию мебельных щитов.
3. Поверхность деталей мебели следует оберегать от попадания влаги во избежание разбухания каркасов, фасадов и столешницы, отклеивания кромок на боковых поверхностях.
4. Следует оберегать поверхность мебели и ее конструктивные элементы от механических повреждений, которые могут быть вызваны воздействием твердых предметов, абразивных порошков, а также чрезмерными физическими нагрузками.
5. Изделия мебели необходимо устанавливать на ровные поверхности.
6. Рекомендуется для чистки преимущественно пользоваться мягкой тканью или замшей, смоченной и хорошо отжатой перед использованием. Всегда тщательно высушивайте (протирайте сухой тканью) смоченные участки по окончании чистки. Не следует использовать средства, обладающие абразивными свойствами, а также губки с покрытием из металлического волокнообразного или стружечного материала при чистке.
7. В процессе эксплуатации мебели возможно ослабление крепежной фурнитуры, необходимо осуществлять «затяжку» всех изделий металлофурнитуры, осуществляющих крепеж и регулировку узлов, обеспечивающих открывание и трансформацию подвижных элементов.

Общие технические указания по сборке.

Для удобства транспортировки и предохранения от повреждений, мебель поставляется в разобранном виде в индивидуальной упаковке. Вы можете собрать ее самостоятельно, либо воспользоваться услугами квалифицированных сборщиков. Не приступайте к сборке, не ознакомившись с инструкцией!

Проверить комплектность каждой упаковки, согласно комплектовочной ведомости. **При обнаружении дефектов или не комплектности к сборке не приступать. Обратитесь к продавцу.** ВНИМАНИЕ! Не рекомендуется одновременно вынимать детали из всех упаковок во избежание их смешивания (можете перепутать детали). Проверить наличие фурнитуры.

Во избежание перекосов и повреждений, а также загрязнения мебели, сборку производить на ровном полу, покрытом тканью или бумагой. Необходимо соблюдать осторожность, чтобы не повредить поверхность деталей. В сборке сложных и больших изделий желательно участие двух человек. Перед началом сборки необходимо определить расположение деталей в изделии в соответствии со схемами сборки и инструкцией.

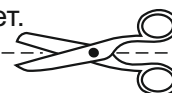
Производитель оставляет за собой право вносить незначительные изменения в конструкцию, не изменяющую внешний вид и дизайн изделия без предварительного уведомления.

Поставщик гарантирует соответствие товаров требованиям ГОСТа 16371-14 при соблюдении условий транспортировки, хранения, сборки (для мебели поставляемой в разобранном виде), эксплуатации.

Гарантийный срок эксплуатации мебели: детской и для общественных помещений - 18 месяцев, бытовой – 24 месяца. Гарантийный срок при розничной продаже через торговую сеть исчисляются со дня продажи мебели, но в пределах 30 месяцев со дня ее изготовления. Срок эксплуатации 10 лет.



Россия, 440054, г.Пенза,
ул. Аустрина, д. 139А
Телефон: +7(8412)20-20-37
E-mail: mif-penza@mail.ru
<http://mebelmif.ru>



отрезать и
приклеить

МС «Нэнси Loft» «Тумба ТВ 1600»

Соответствует
ГОСТ 16371-14

Дата изготовления: 20____ год
Гарантийный срок эксплуатации 24 мес.
Срок службы изделия 10 лет.
Материал: ЛДСП