

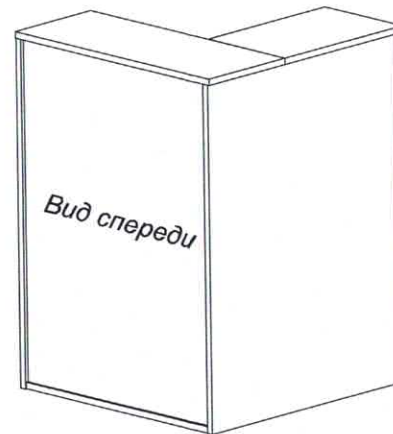
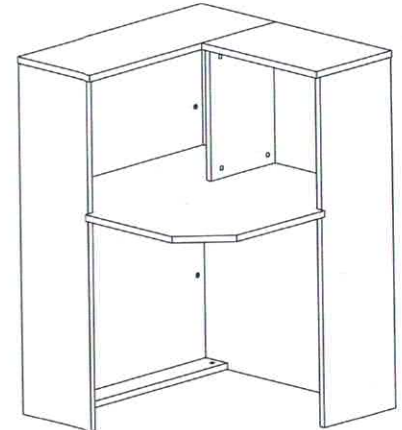
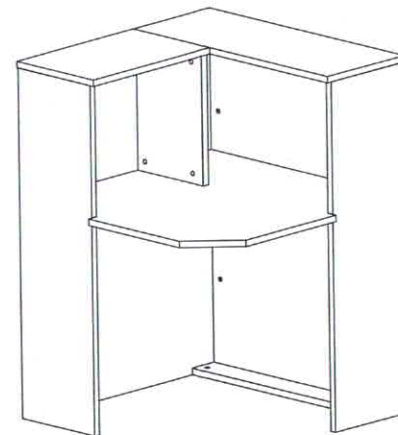
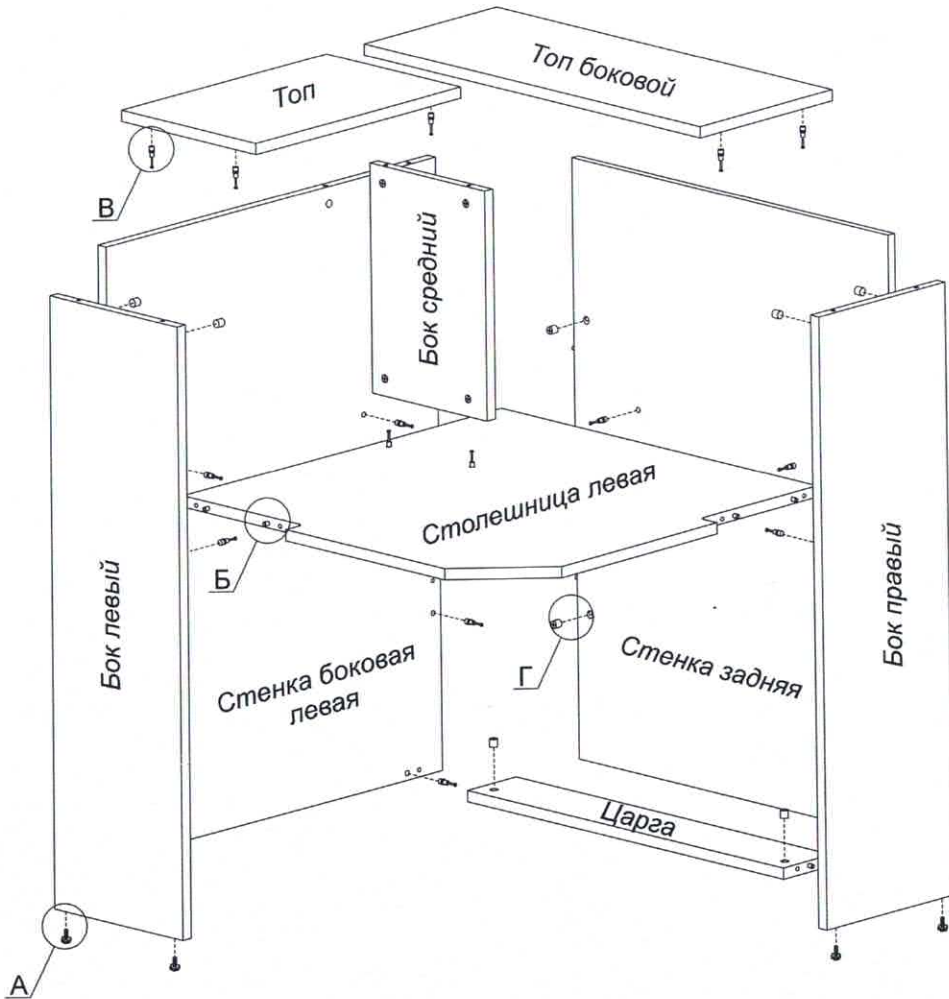
# Инструкция сборки офисной мебели «Арго»

Сборка мебели требует необходимой квалификации и услуги специалиста по сборке мебели. Перед сборкой внимательно изучите инструкцию. Сборку проводить в соответствии с порядком указанным в схеме. Для сборки требуется не менее 2-х человек.

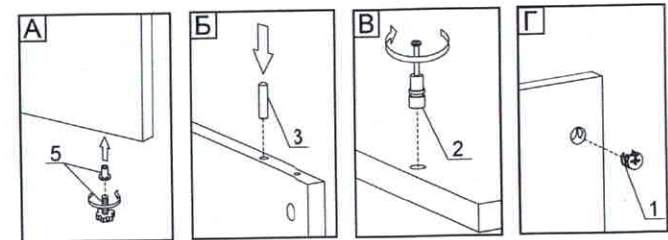
Сборка угловых стоек осуществляется в лево- и правостороннем положении.

A-555 левая



A-555 правая



- закрутить отверткой или просверлить
- установить или забить молотком
- направить, выставить или совместить



## Инструкция сборки офисной мебели «Арго»

№	Наименование фурнитуры		А-555
1	Эксцентрик 15\19		26
2	Дюбель быстрого монтажа		26
3	Заглушка эксцентрика		26
4	Шкант 8x35		12
5	Опора регулируемая малая		6
6	Заглушка грибовидная 8 мм		1
7	Заглушка грибовидная 10 мм		3

А. Установить регулируемые опоры *поз.5* в отверстия на торцах деталей.

Б. Вставить шканты *поз.4* в отверстия на торцах деталей.

В. Установить дюбеля быстрого монтажа (далее по тексту ДБМ) *поз.2* в отверстия деталей.

Г. Установить эксцентриковые стяжки *поз.1* в отверстия деталей.

Д. Притянуть столешницу к задней стенке при помощи ДБМ *поз.2* и эксцентриковых стяжек *поз.1*.

Е. Притянуть боковую стенку к столешнице и к задней стенке при помощи ДБМ *поз.2* и эксцентриковых стяжек *поз.1*.

Ж. Притянуть правый бок к столешнице и к задней стенке при помощи ДБМ *поз.2* и эксцентриковых стяжек *поз.1*.

З. Притянуть левый бок к столешнице и боковой стенке при помощи ДБМ *поз.2* и эксцентриковых стяжек *поз.1*.

И. Притянуть топы к стенкам и бокам при помощи ДБМ *поз.2* и эксцентриковых стяжек *поз.1*.

К. Установить эксцентриковые и грибовидные заглушки *поз.3, 6 и 7*.