

ГАРАНТИЙНЫЙ ТАЛОН

Заполняется магазином, где приобретено изделие

_____ (Наименование изделия)

Дата выпуска _____

Дата продажи _____

Владелец изделия _____

_____ (Фамилия, Имя, Отчество)

Адрес _____

Установлен дефект _____

Исправил мастер _____

(подпись)

ГАРАНТИИ

24 месяца со дня приобретения по предъявлению гарантийного талона по обнаруженным дефектам. За механические повреждения, потертости, сколы, фабрика ответственности не несет.

Наш адрес: РОССИЯ, 156009, Костромская область, г. Кострома,

ул. Юбилейная, д.28, smetanko@vashden.com

Контактный телефон: 8(4942) 42-14-00, 42-23-51

_____ (линия отреза)

ПАСПОРТ

1. Дата выпуска _____

2. Отметка магазина о продаже _____

3. Штамп магазина _____

4. « ____ » _____ 20 ____ г.

Пункты 2,3,4 заполняются в магазине при покупке мебели.

Сертификат _____

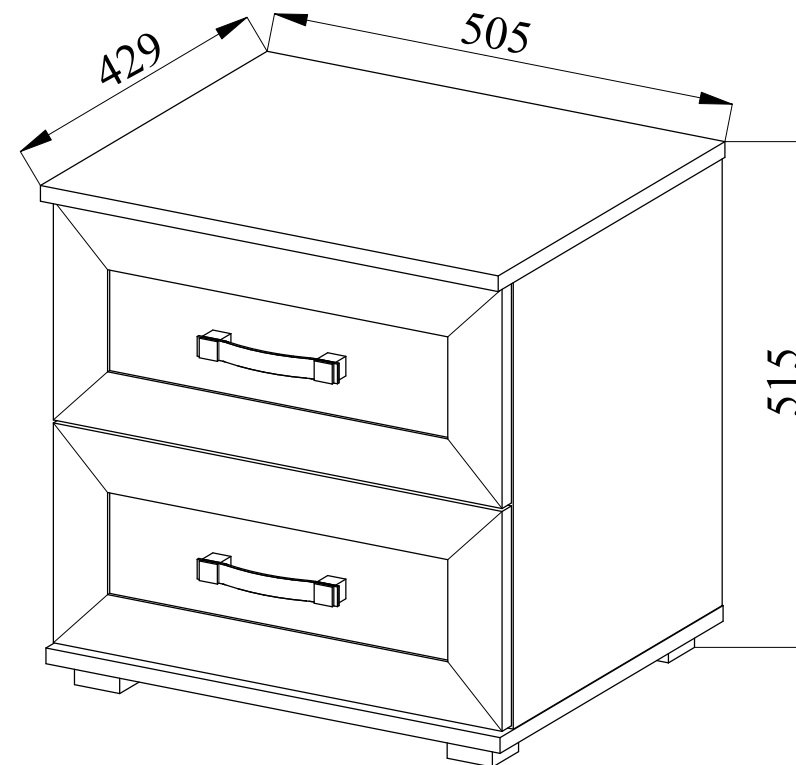


ФАБРИКА МЕБЕЛИ

Фабрика Мебели "Ваш День"
156009, г. Кострома, ул. Юбилейная, д.28



Модульная серия корпусной мебели "ALPINA" Тумба прикроватная ТП-02



ФАБРИКА МЕБЕЛИ

"ALPINA"

Корпусная модульная мебель



Тумба прикроватная ТП-02

Производитель: _____

Фактический адрес: 156009, Российская Федерация,
г. Кострома, ул. Юбилейная, 28

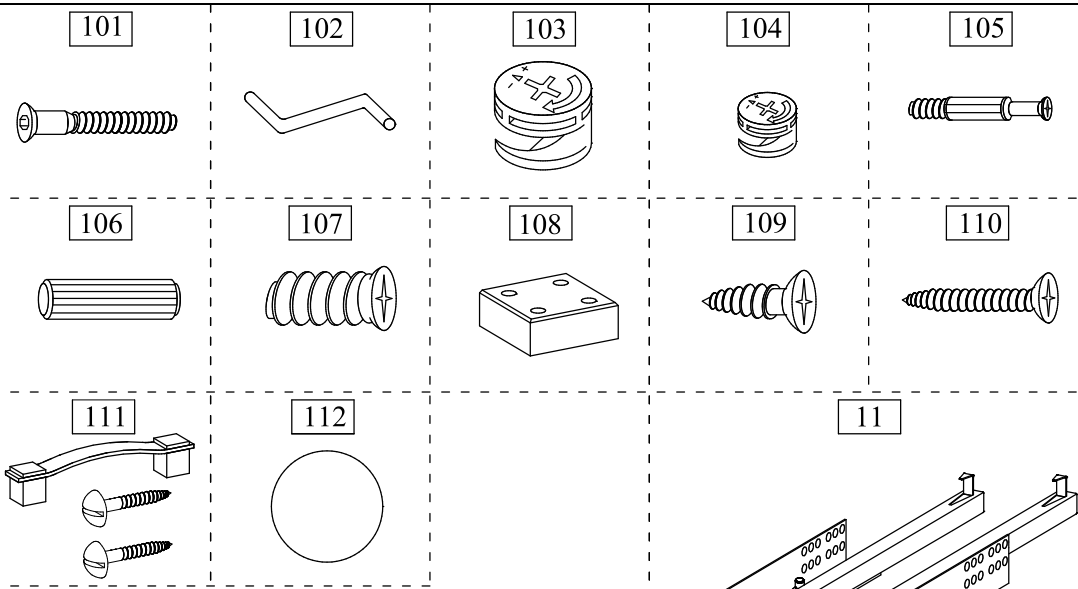
Дата изготовления: _____

Гарантийный срок: 24 мес.

Срок службы: 10 лет

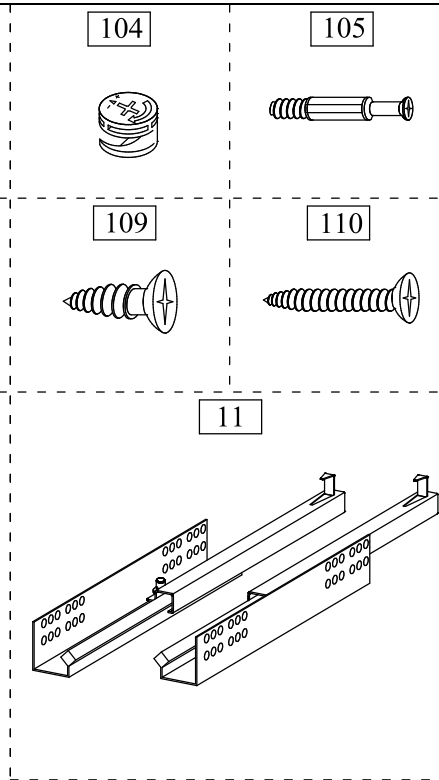
ГОСТ 16371-93

Инструкция по сборке



Ведомость фурнитуры

№ п/п	Наименование фурнитуры	Кол-во
101	Евровинт 6.4x50	4
102	Ключ z-образный шестигранный	1
103	Эксцентрик 16 размер 15x13	8
104	Эксцентрик 12 размер 15x10	4
105	Дюбель DU 232 размер 30x8	12
106	Шкант 8x30	16
107	Евровинт 6.3x11	8
108	Опора №6 54x54x20 матовая	4
109	Шуруп потайной 4x16	16
110	Саморез 4x41 потай	8
111	Ручка скоба С-44 с винтами	2
112	Заглушка Ø20мм серая	4



Правила эксплуатации и ухода за мебелью.

1. Мебель, перевозимая при температуре ниже 0°C, охлаждается и при установке в помещении "запотекает", поэтому ее следует немедленно протереть чистой, сухой, мягкой тканью.
2. Мебель предназначена для эксплуатации в помещениях с температурой воздуха +10+28°C и относительной влажностью 50-70%. Не рекомендуется ставить мебель близко к источникам тепла, а также к сырым и холодным стенам. Ее следует беречь от прямого попадания солнечных лучей.
3. На поверхность деталей не следует ставить горячие и влажные предметы. Нежелательно попадание кислот, щелочей и растворителей (спирт, бензин, ацетон).
4. Поверхности следует оберегать от механических повреждений, ударов и царапин, поскольку восстановить поверхность невозможно.
5. Поверхность мебели следует чистить специальным составом, который можно приобрести в магазине.
6. Зеркала и стекла рекомендуется чистить любыми средствами, предназначенными для этих целей.
7. Для предотвращения повреждения полового покрытия при перемещении мебели следует использовать подстилочный материал (картон, плотная ткань и т.п.)

Порядок предъявления претензии на качество мебели.

Претензии по некомплектности и производственным дефектам в течение гарантийного срока должны направляться покупателем непосредственно в магазин, где приобретена мебель, с желательным приложением товарного чека и упаковочных ярлыков.

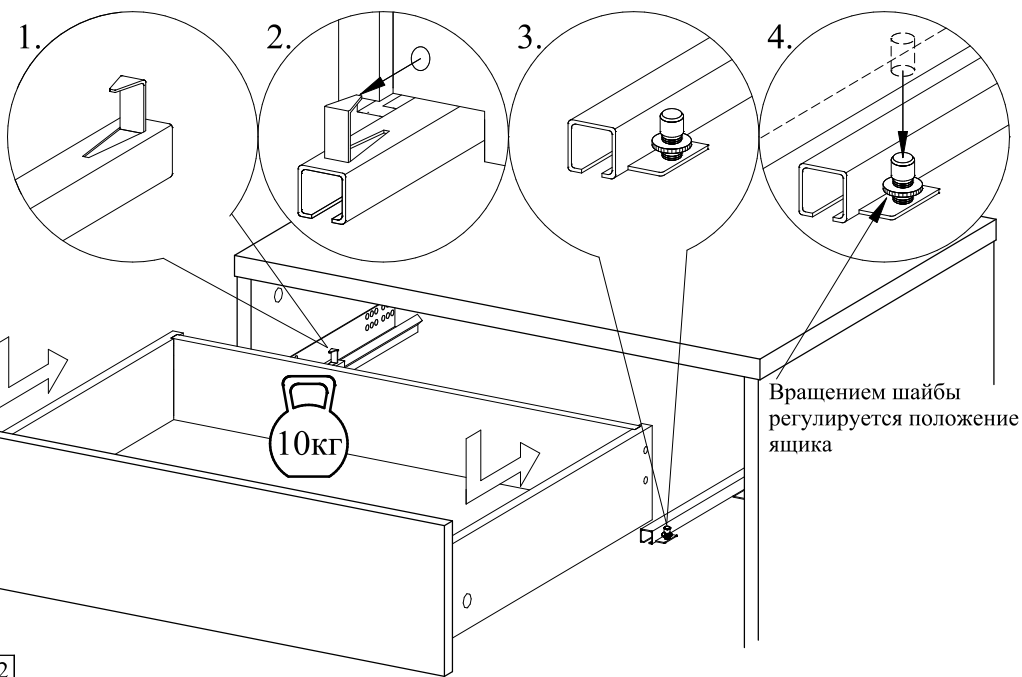
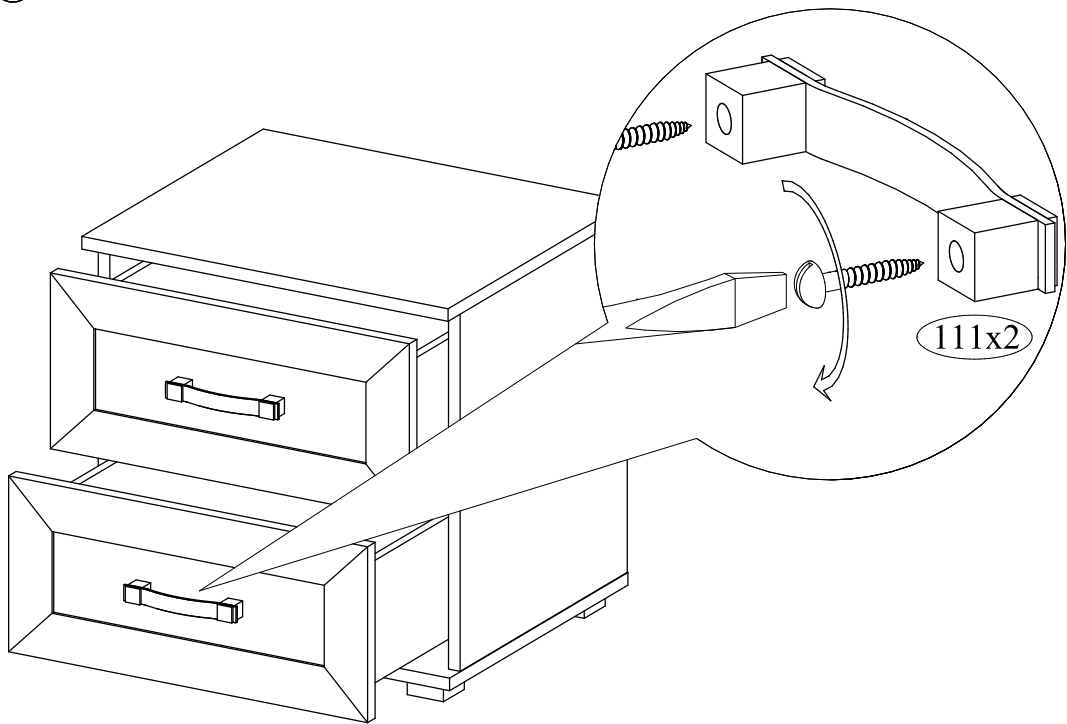
По дефектам, появившимся из-за несоблюдения покупателем правил эксплуатации и ухода за мебелью, претензии не принимаются.

К сведению покупателя.

Предприятие оставляет за собой право вносить изменения в конструктивные элементы мебели на основе внедрения передовой технологии, улучшающие качество выпускаемой продукции.

При обнаружении производственных дефектов ссылаетесь на номер набора мебели, номер ОТК, желательным приложить гарантийный талон и упаковочные ярлыки.

10 Собранные ящики установить в корпус тумбы. Прикрутить ручки.



Внимание покупателя: перед сборкой необходимо проверить целостность деталей в упаковке, а так же соответствие количества деталей и фурнитуры в пакетах согласно ведомости.

Комплектовочная ведомость деталей.

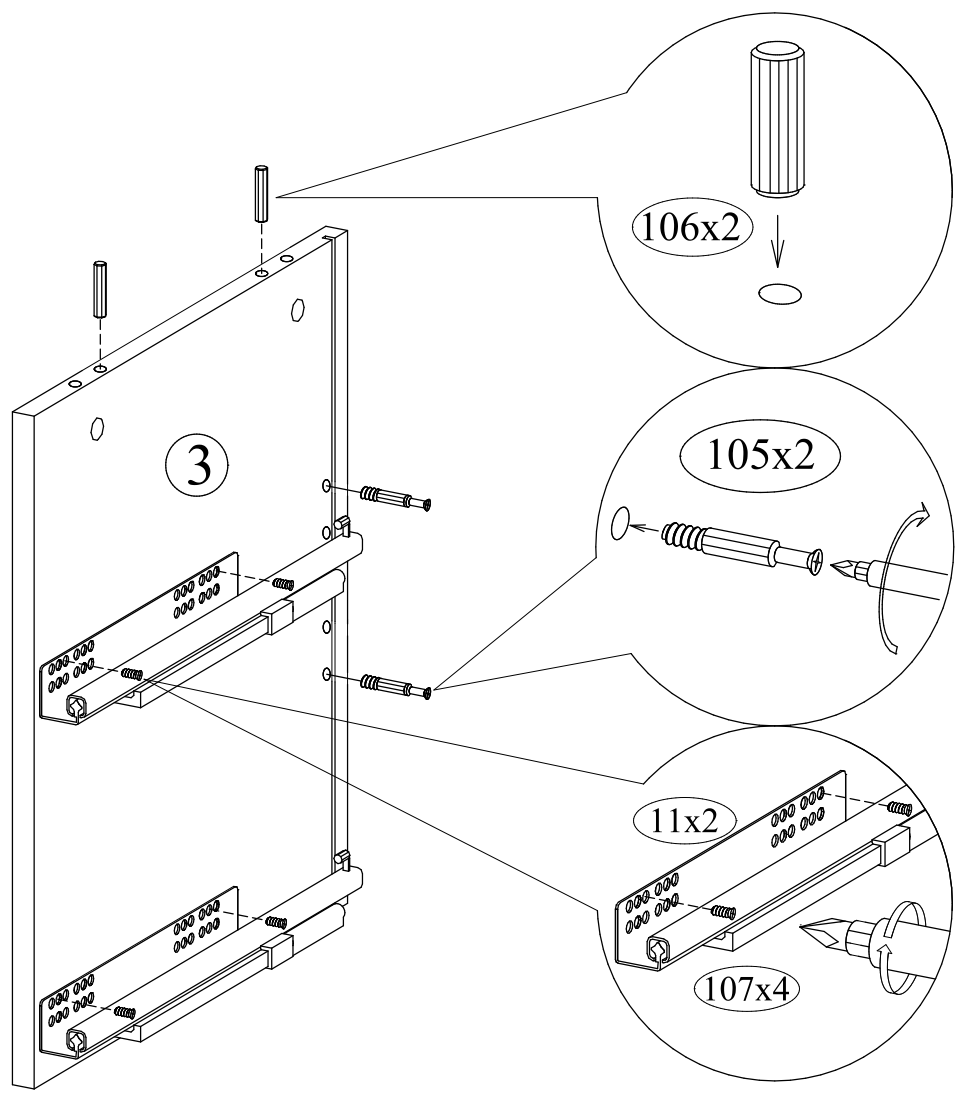
№ п/п	Наименование детали	Размер	Кол-во	Пакет N
1	Крышка	505x429x16	1	1
2	Основание	501x422x16	1	
3	Стенка боковая левая	457x400x16	1	
4	Стенка боковая правая	457x400x16	1	
5	Стенка задняя	480x234x3	2	
6	Стенка жесткости	468x192x16	1	
7	Стенка боковая ящика левая	357x156x12	2	
8	Стенка боковая ящика правая	357x156x12	2	
9	Стенка задняя ящика	434x156x12	2	
10	Дно ящика	442x351x3	2	
11	Направляющие quadro	L=350мм	2	2
	Фурнитура	Пакет	1	3

Накладки ящика комплектуются отдельно от корпуса тумбы.

Комплектовочная ведомость.

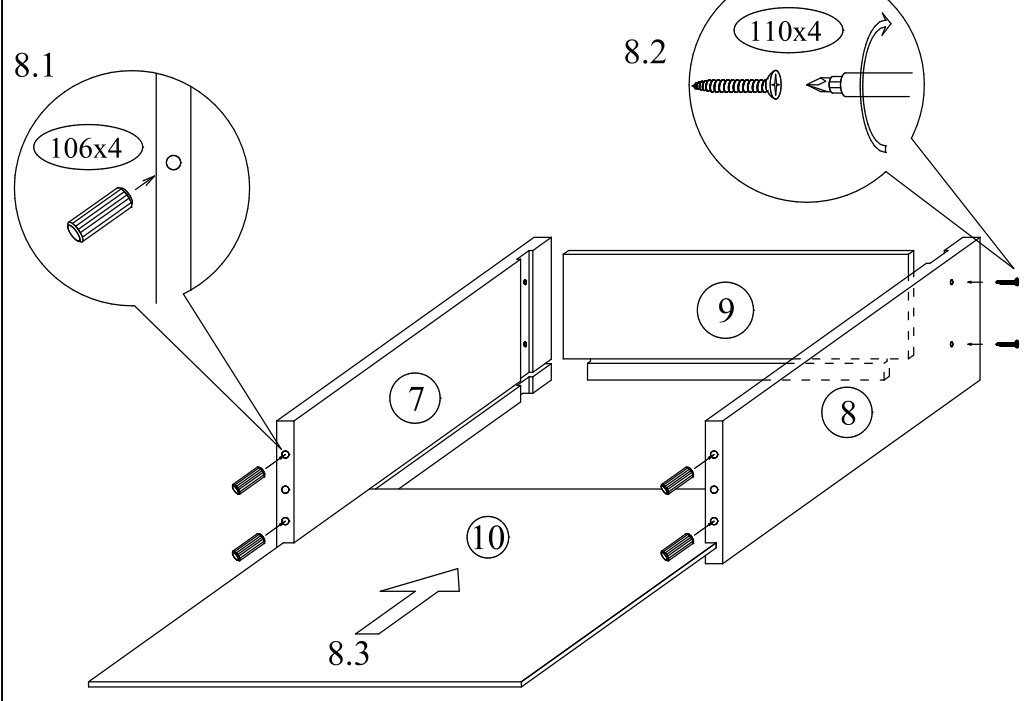
№ п/п	Наименование детали	Размер	Кол-во	Пакет N
12	Накладка ящика	496x224x18	2	1

① Установить фурнитуру в стенку боковую левую

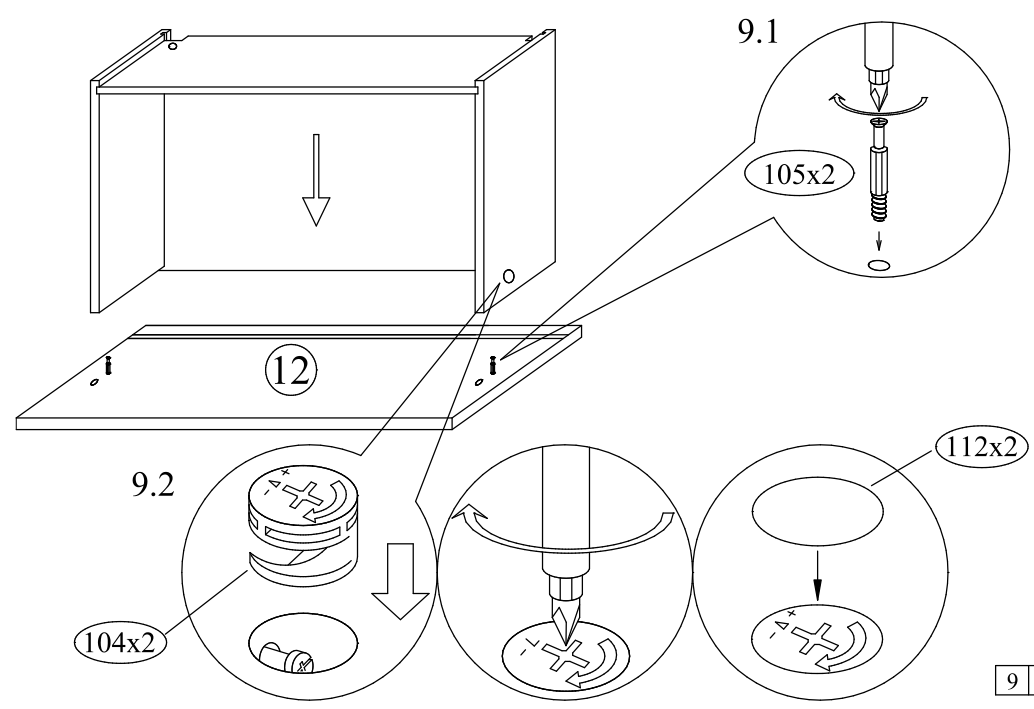


4 12 Аналогично установить фурнитуру в стенку боковую правую

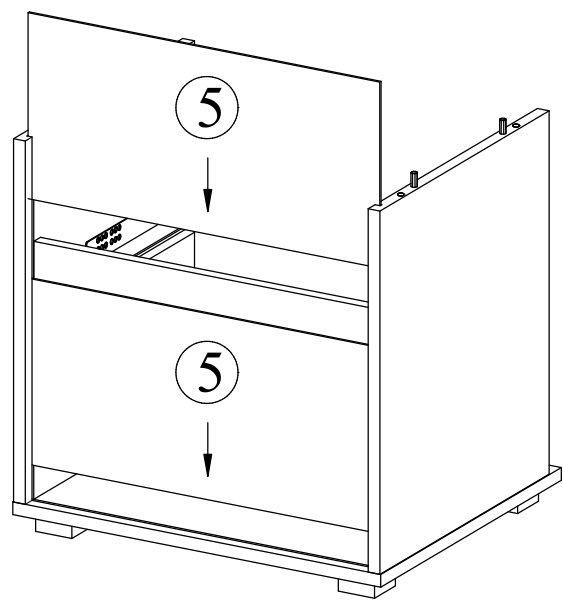
⑧ Собрать корпус выдвижного ящика



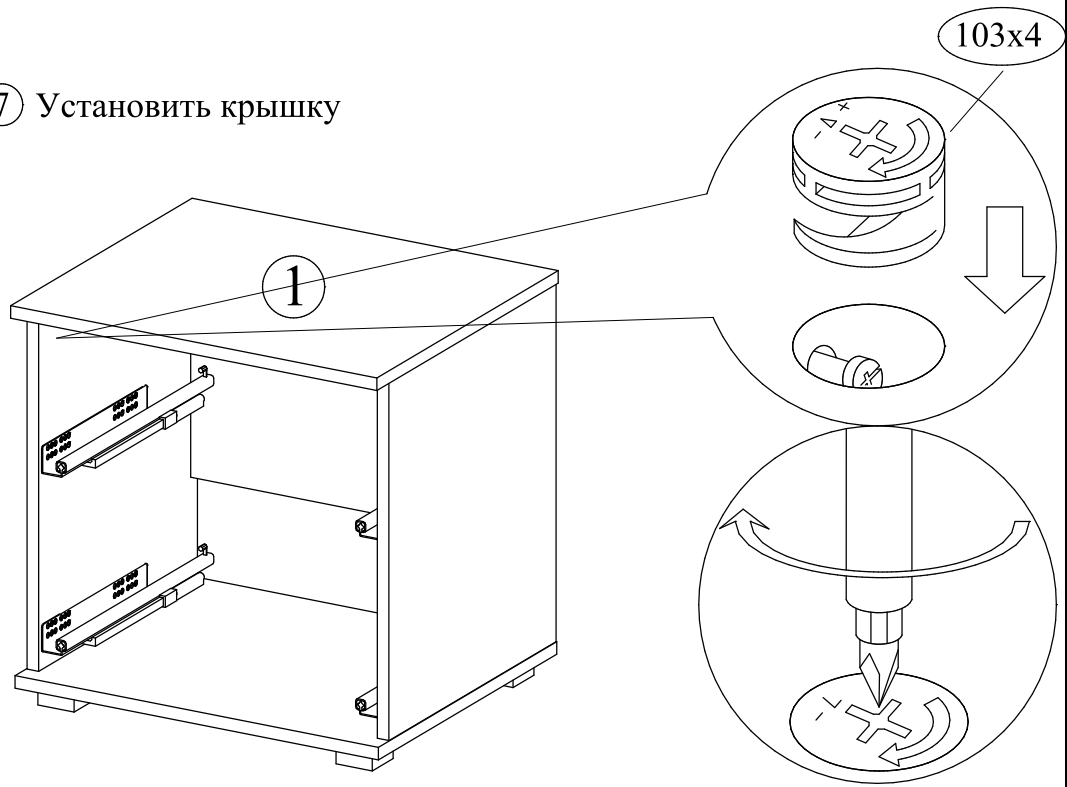
⑨ Соединить корпус и накладку ящика



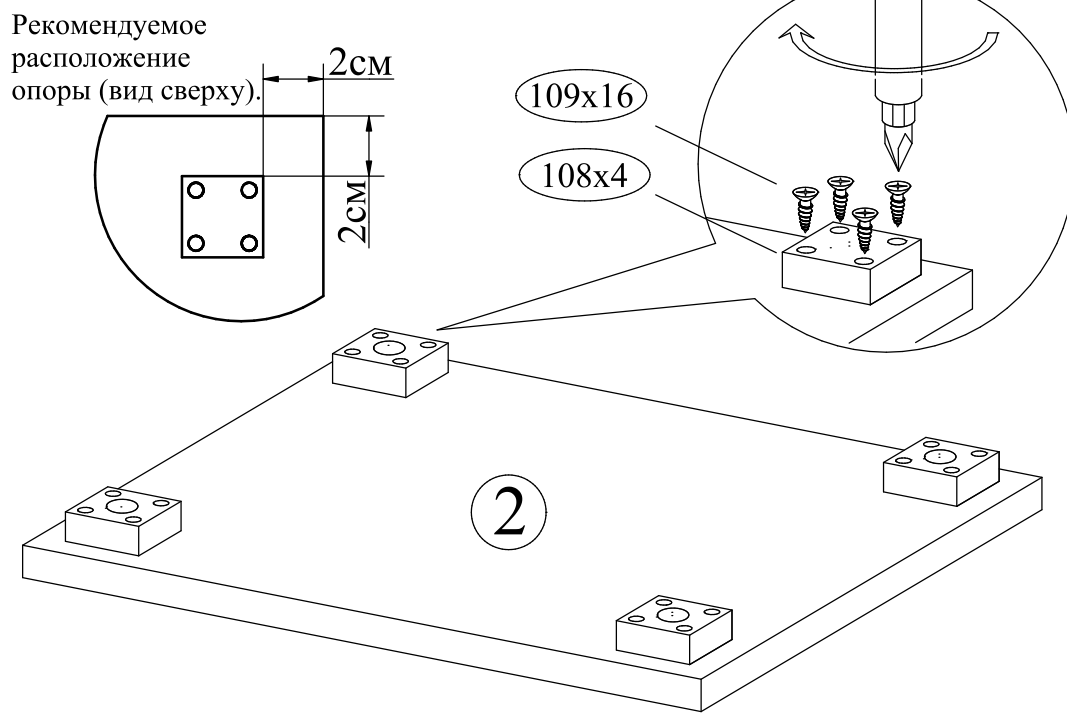
⑥ Вставить стенку заднюю



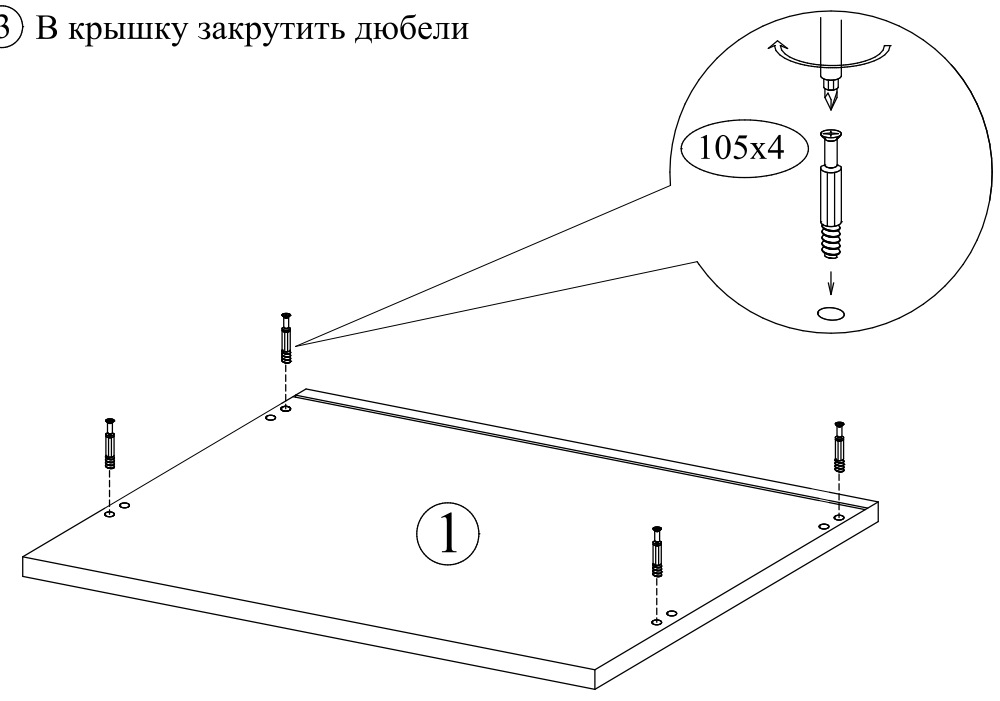
⑦ Установить крышку



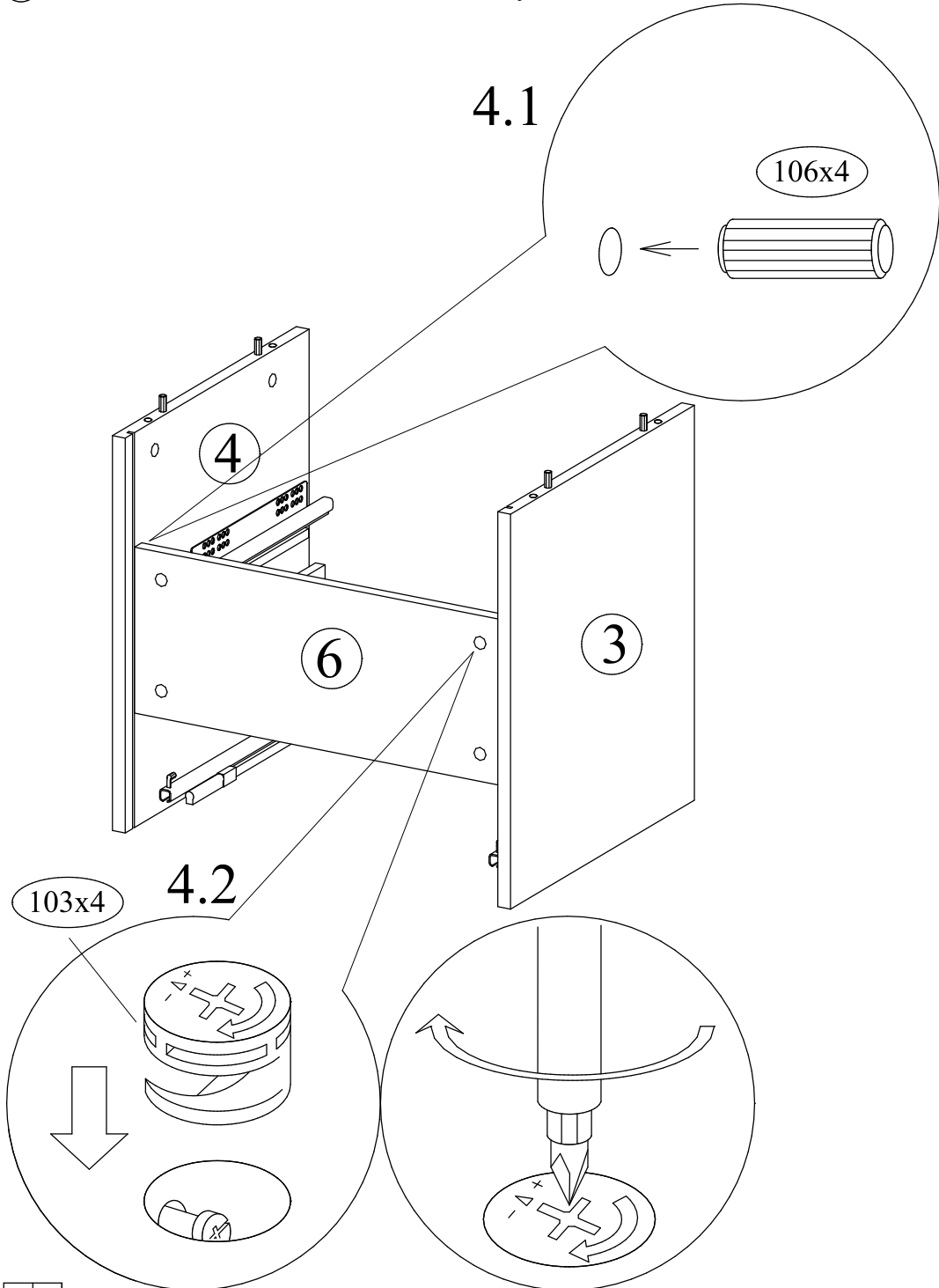
② К основанию прикрутить опоры



③ В крышку закрутить дюбели



④ Соединить стенки боковые и стенку жесткости



⑤ К бокам прикрутить основание

