

ГАРАНТИЙНЫЙ ТАЛОН

Заполняется магазином, где приобретено изделие

_____ (Наименование изделия)
Дата выпуска _____
Дата продажи _____
Владелец изделия _____
_____ (Фамилия, Имя, Отчество)
Адрес _____

Установлен дефект _____
Исправил мастер _____
_____ (подпись)

ГАРАНТИИ

24 месяца со дня приобретения по предъявлению гарантийного талона по обнаруженным дефектам. За механические повреждения, потертости, сколы, фабрика ответственности не несет.
Наш адрес: РОССИЯ, 156009, Костромская область, г. Кострома, ул. Юбилейная, д.28, smetanko@vashden.com
Контактный телефон: 8(4942) 42-14-00, 42-23-51

_____ (линия отреза)

ПАСПОРТ

1. Дата выпуска _____
2. Отметка магазина о продаже _____
3. Штамп магазина _____
4. « _____ » _____ 20 ____ г.
Пункты 2,3,4 заполняются в магазине при покупке мебели.
Сертификат _____

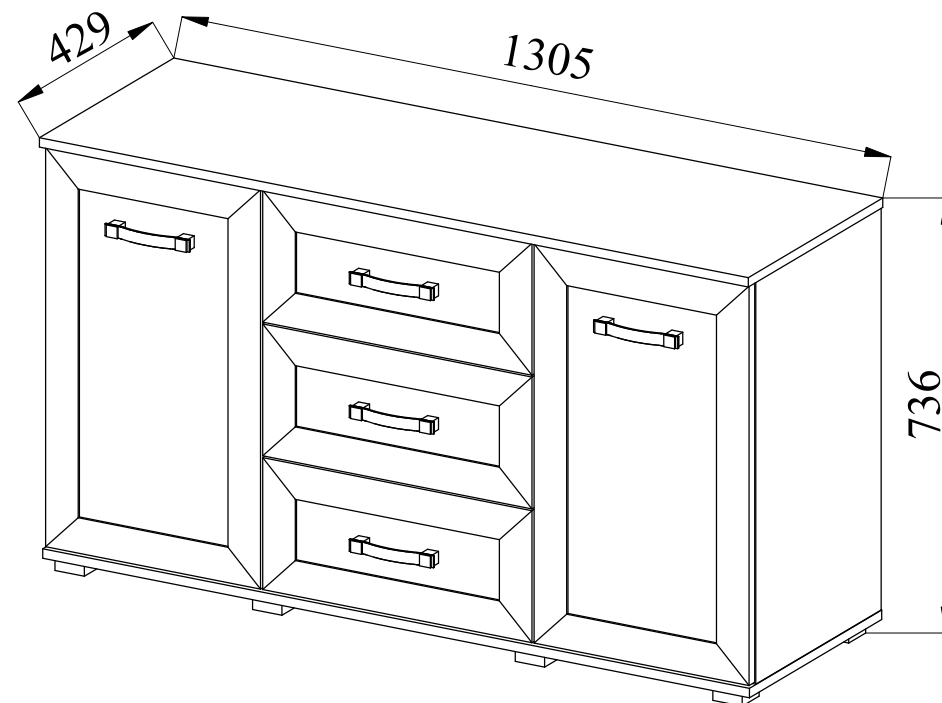


ФАБРИКА МЕБЕЛИ

Фабрика Мебели "Ваш День"
156009, г. Кострома, ул. Юбилейная, д.28



Модульная серия корпусной мебели "ALPINA" Комод К-03



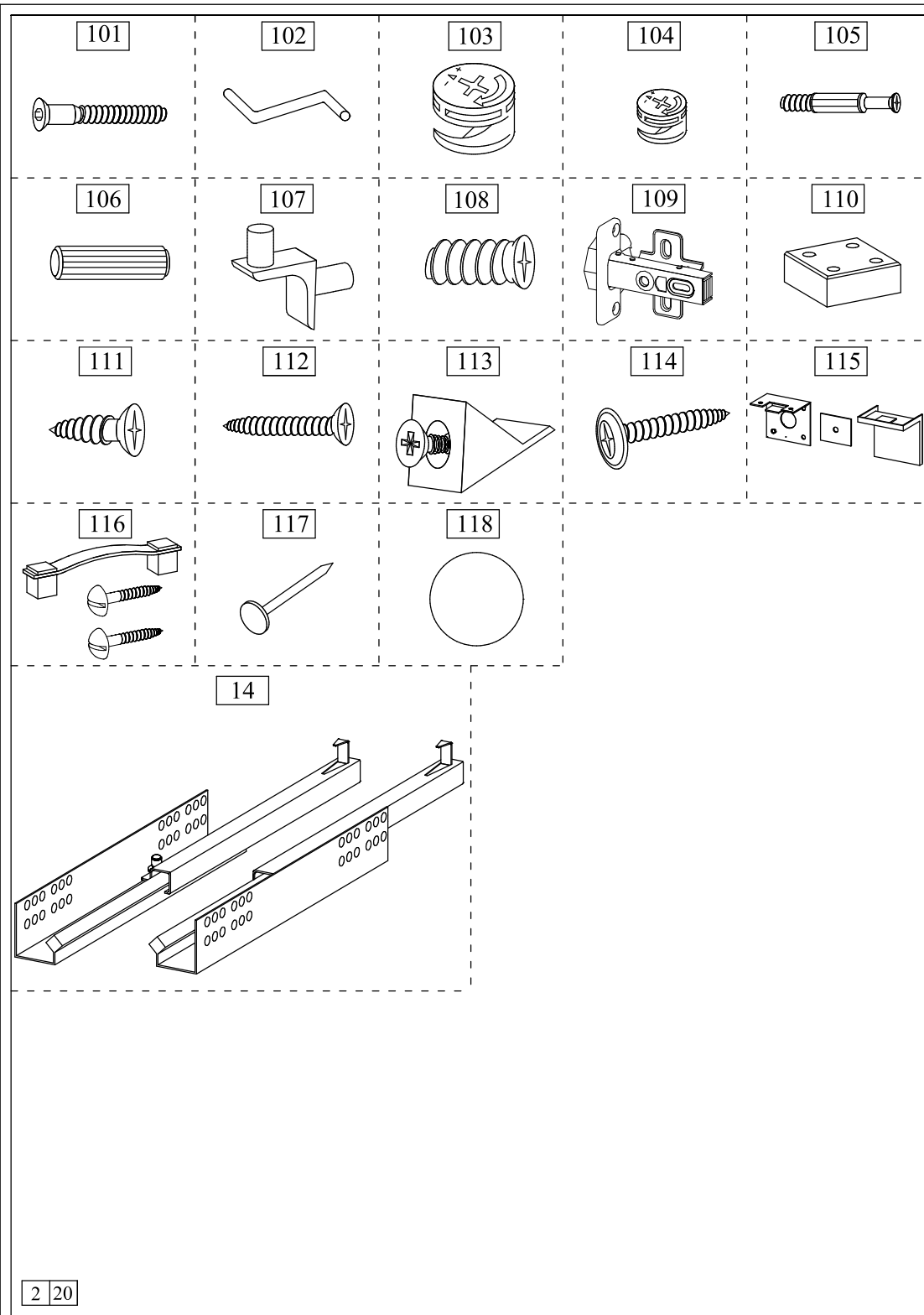
ФАБРИКА МЕБЕЛИ

"ALPINA" Корпусная модульная мебель Комод К-03



Производитель: _____
Фактический адрес: 156009, Российская Федерация,
г. Кострома, ул. Юбилейная, 28
Дата изготовления: _____
Гарантийный срок: 24 мес.
Срок службы: 10 лет
ГОСТ 16371-93

Инструкция по сборке



Правила эксплуатации и ухода за мебелью.

1. Мебель, перевозимая при температуре ниже 0°C, охлаждается и при установке в помещении "запотевает", поэтому ее следует немедленно протереть чистой, сухой, мягкой тканью.
2. Мебель предназначена для эксплуатации в помещениях с температурой воздуха +10+28°C и относительной влажностью 50-70%. Не рекомендуется ставить мебель близко к источникам тепла, а также к сырым и холодным стенам. Ее следует беречь от прямого попадания солнечных лучей.
3. На поверхность деталей не следует ставить горячие и влажные предметы. Нежелательно попадание кислот, щелочей и растворителей (спирт, бензин, ацетон).
4. Поверхности следует оберегать от механических повреждений, ударов и царапин, поскольку восстановить поверхность невозможно.
5. Поверхность мебели следует чистить специальным составом, который можно приобрести в магазине.
6. Зеркала и стекла рекомендуется чистить любыми средствами, предназначенными для этих целей.
7. Для предотвращения повреждения полового покрытия при перемещении мебели следует использовать подстилочный материал (картон, плотная ткань и т.п.)

Порядок предъявления претензии на качество мебели.

Претензии по некомплектности и производственным дефектам в течение гарантийного срока должны направляться покупателем непосредственно в магазин, где приобретена мебель, с желательным приложением товарного чека и упаковочных ярлыков.

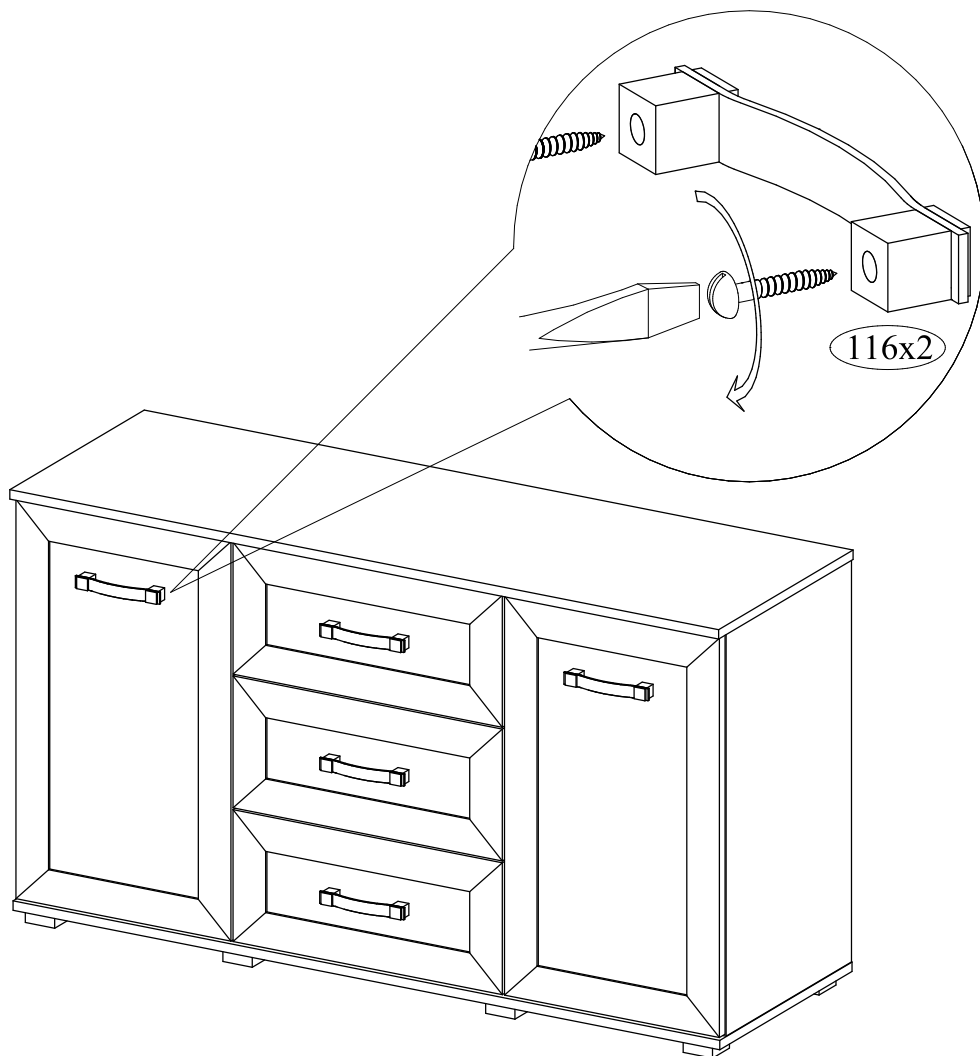
По дефектам, появившимся из-за несоблюдения покупателем правил эксплуатации и ухода за мебелью, претензии не принимаются.

К сведению покупателя.

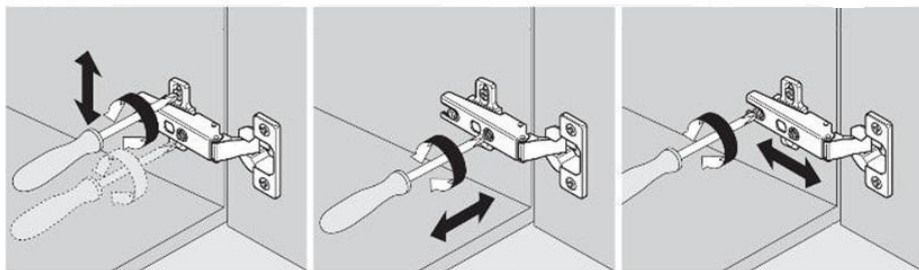
Предприятие оставляет за собой право вносить изменения в конструктивные элементы мебели на основе внедрения передовой технологии, улучшающие качество выпускаемой продукции.

При обнаружении производственных дефектов ссылайтесь на номер набора мебели, номер ОТК, желательно приложить гарантийный талон и упаковочные ярлыки.

18 Прикрутить ручки. Отрегулировать петли



Регулировка дверей



Регулировка по высоте

Регулировка по ширине

Регулировка по глубине

Внимание покупателя: перед сборкой необходимо проверить целостность деталей в упаковке, а так же соответствие количества деталей и фурнитуры в пакетах согласно ведомости.

Комплектовочная ведомость деталей.

N п/п	Наименование детали	Размер	Кол-во	Пакет N
1	Крышка	1305x429x16	1	1
2	Основание	1301x422x16	1	
3	Стенка задняя	1280x348x3	2	2
4	Стенка боковая левая	684x400x16	1	
5	Стенка боковая правая	684x400x16	1	
6	Перегорodka левая	684x380x16	1	
7	Перегорodka правая	684x380x16	1	
8	Стенка жесткости	468x192x16	1	
9	Полка	384x380x16	2	
10	Стенка боковая ящика левая	357x156x12	3	
11	Стенка боковая ящика правая	357x156x12	3	
12	Стенка задняя ящика	434x156x12	3	
13	Дно ящика	442x351x3	3	
14	Направляющие quadro	L=350мм	3	3
	Фурнитура	Пакет	1	4

Ведомость фурнитуры

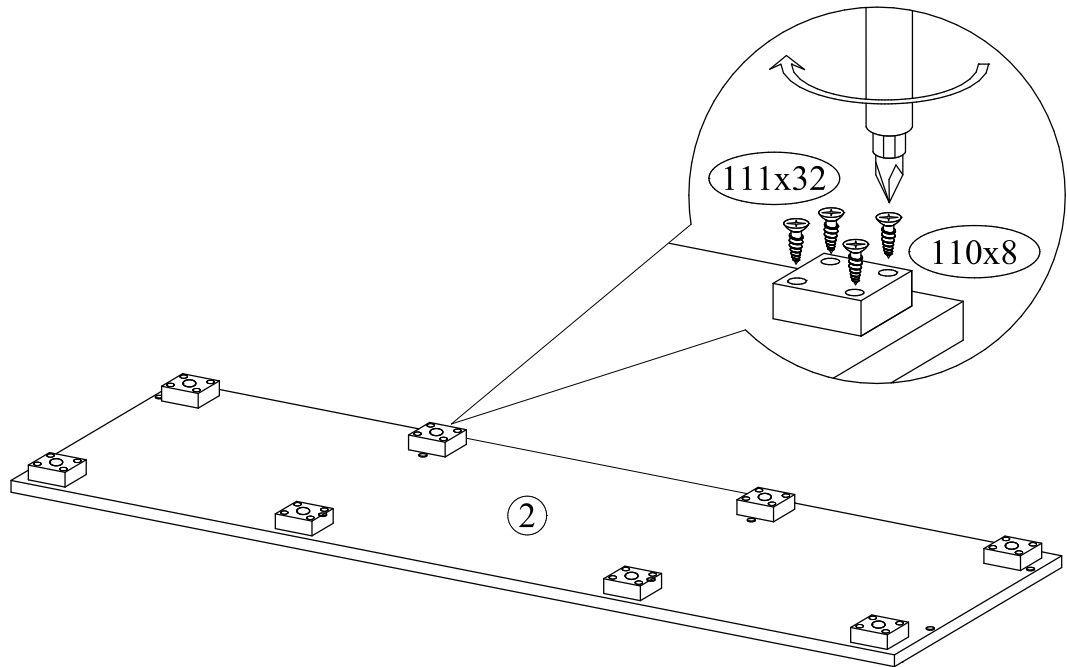
N п/п	Наименование фурнитуры	Кол-во
101	Евровинт 6.4x50	8
102	Ключ z-образный шестигранный	1
103	Эксцентрик 16 размер 15x13	12
104	Эксцентрик 12 размер 15x10	6
105	Дюбель DU 232 размер 30x8	18
106	Шкант 8x30	24
107	Полкодержатель угловой	8
108	Евровинт 6.3x11	12
109	Петля НАКЛАДНАЯ 90, чашка 35мм с ДОВОДЧИКОМ	4
110	Опора N6 54x54x20 матовая	8
111	Шуруп потайной 4x16	52
112	Саморез 4x41 потай	12
113	Уголок пластмассовый с саморезом	6
114	Саморез 4x16 с прессшайбой	4
115	Уголок крепления шкафа к стене	2
116	Ручка скоба С-44 с винтами	5
117	Гвоздь 2x20	20
118	Заглушка Ø20мм серая	6

Фасады комплектуются отдельно от корпуса комода.

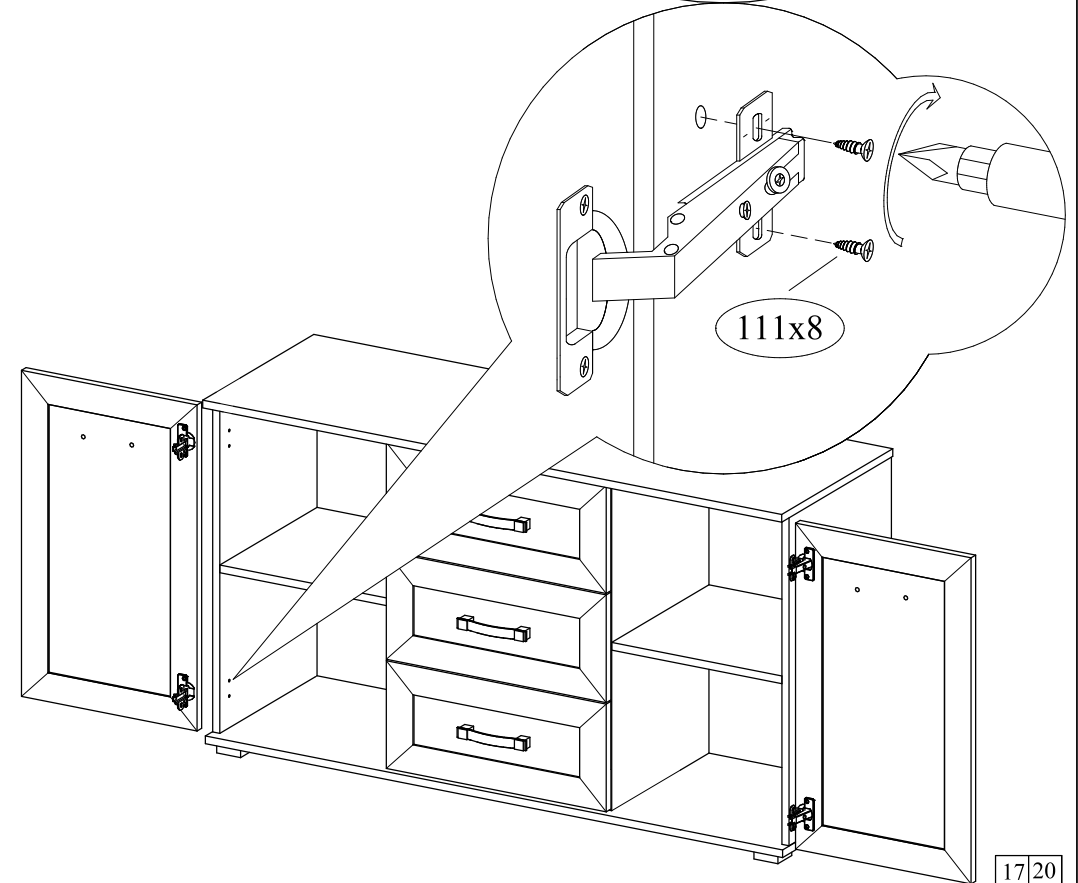
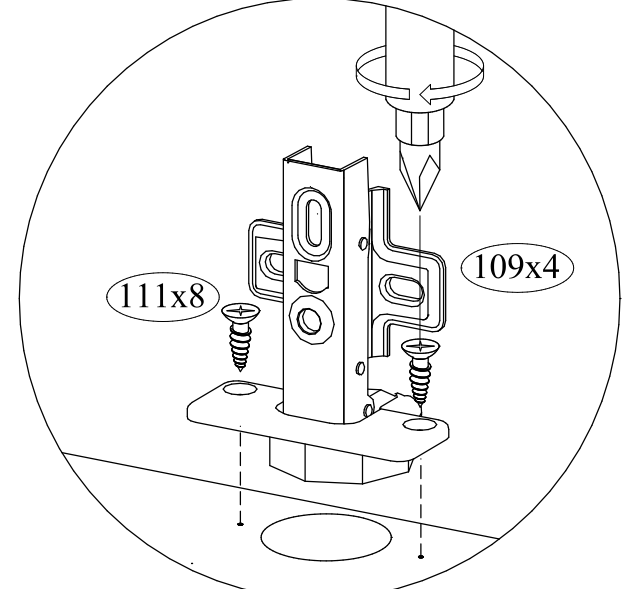
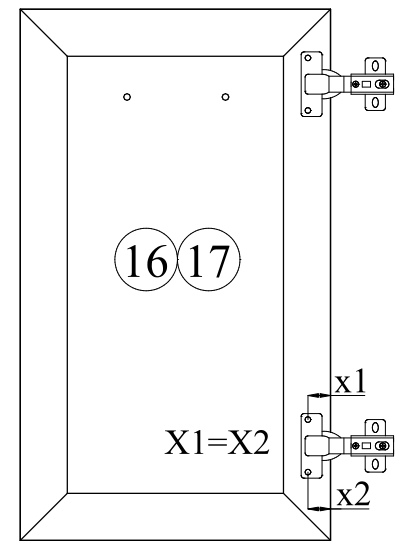
Комплектовочная ведомость.

N п/п	Наименование детали	Размер	Кол-во	Пакет N
15	Накладка ящика	496x224x21	3	1
16	Дверь левая	678x396x21	1	
17	Дверь правая	678x396x21	1	

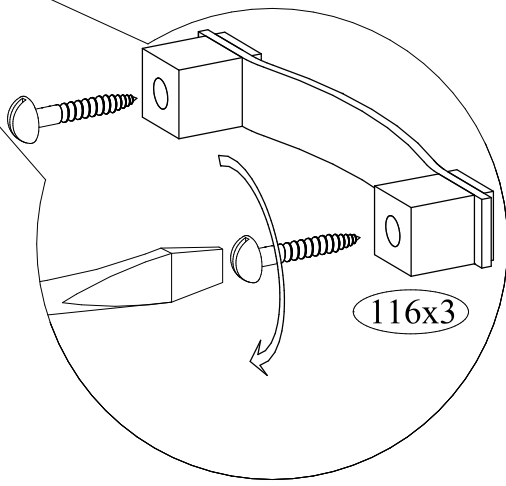
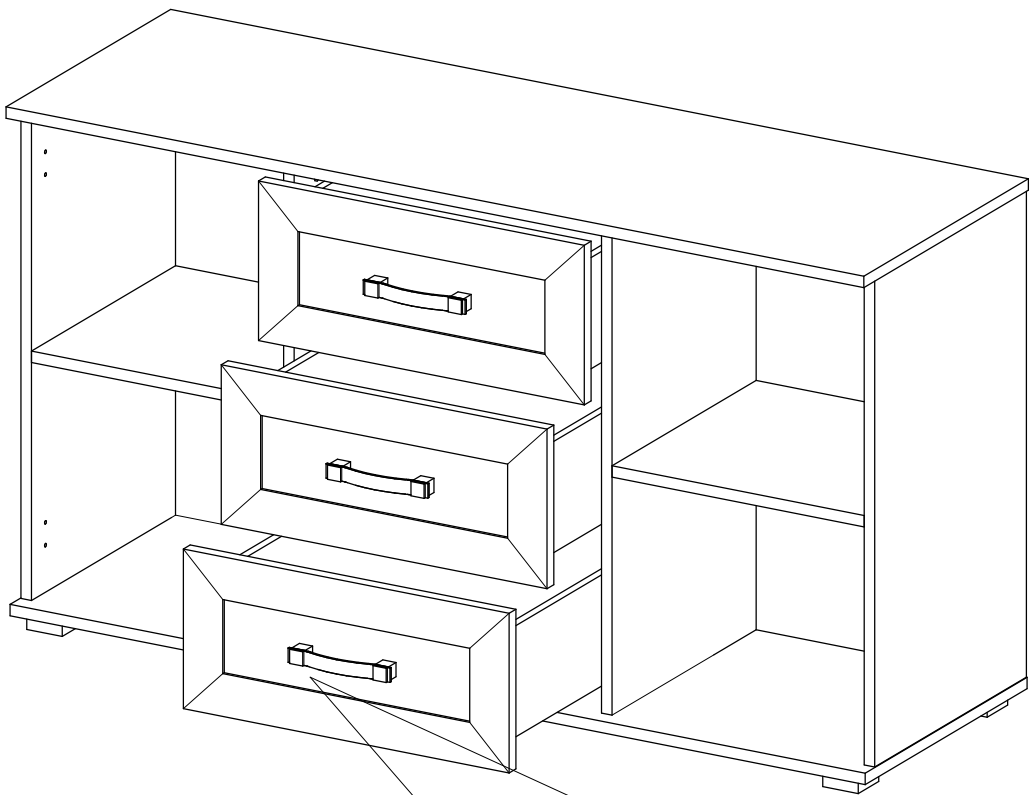
① К основанию прикрутить опоры



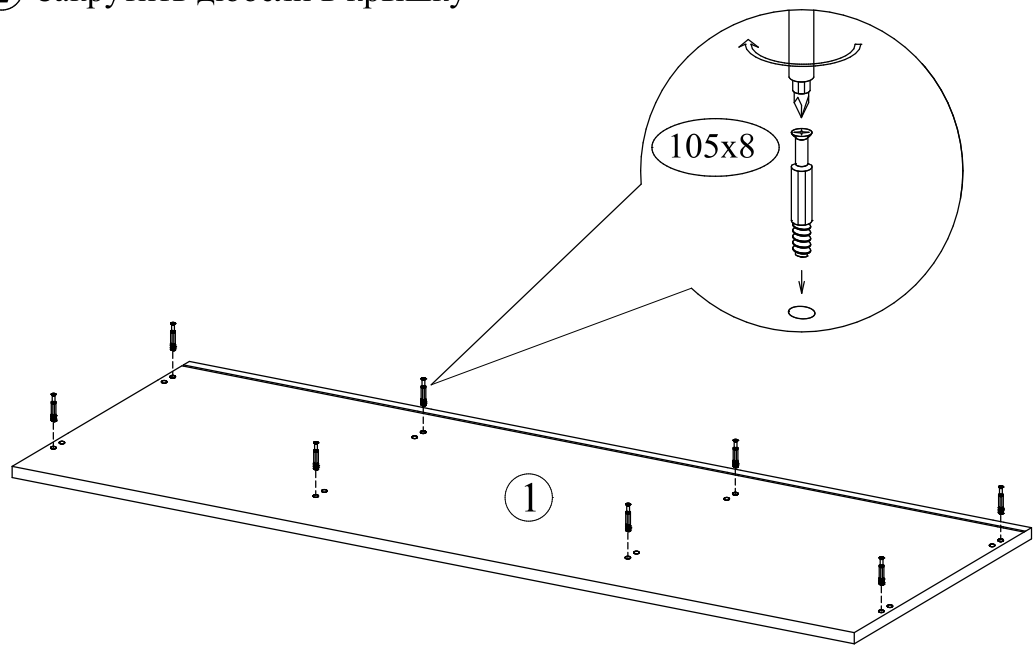
①7 К дверям прикрутить петли. Прикрутить двери к стенкам боковым.



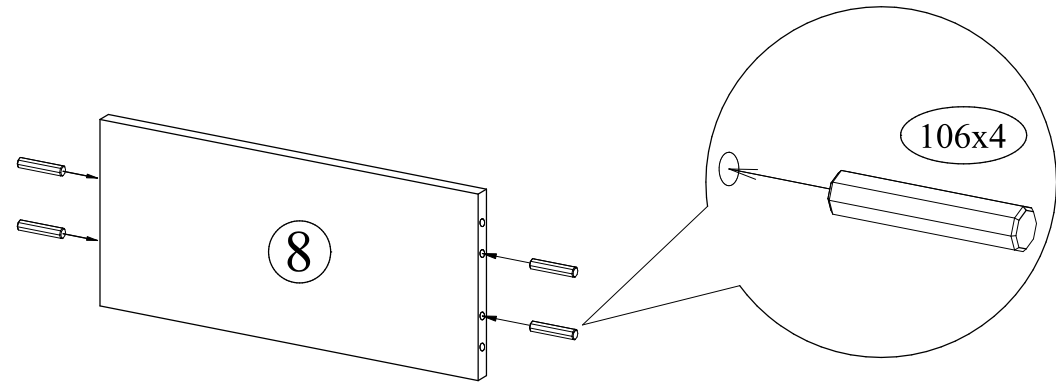
16 Прикрутить ручки



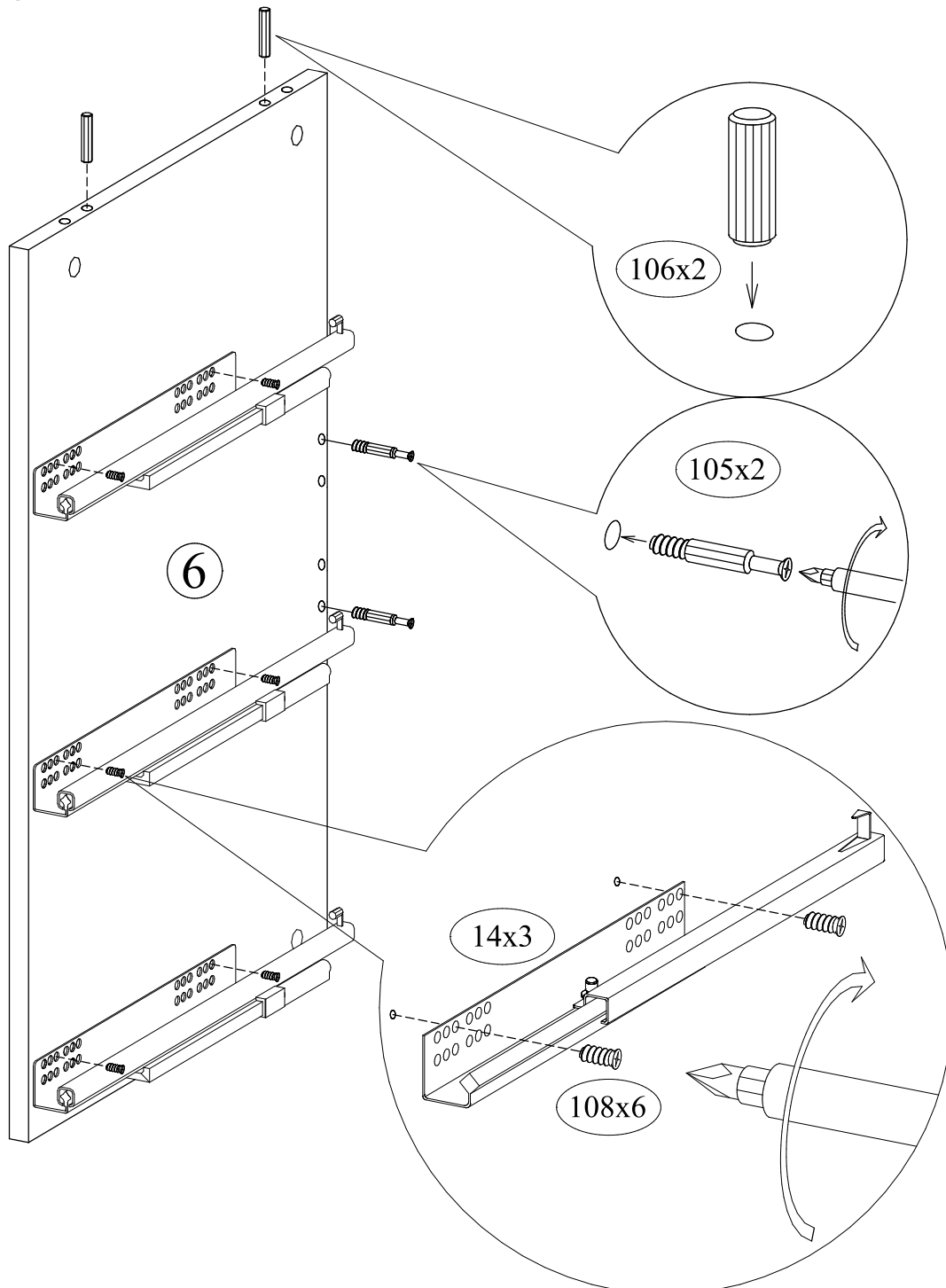
2 Закрутить дюбели в крышку



3 В стенку жесткости вставить шканты.

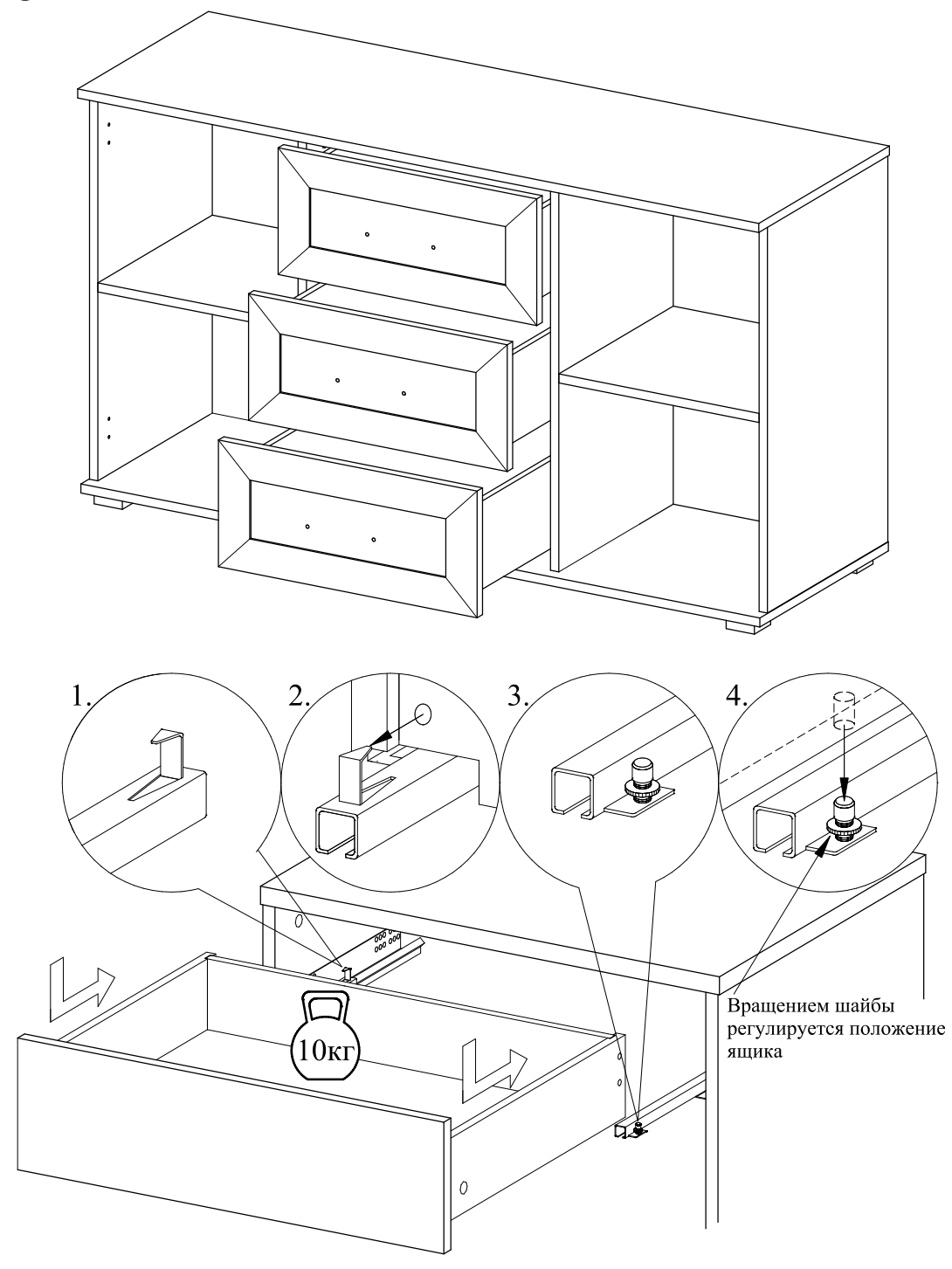


④ Установить фурнитуру в перегородку левую



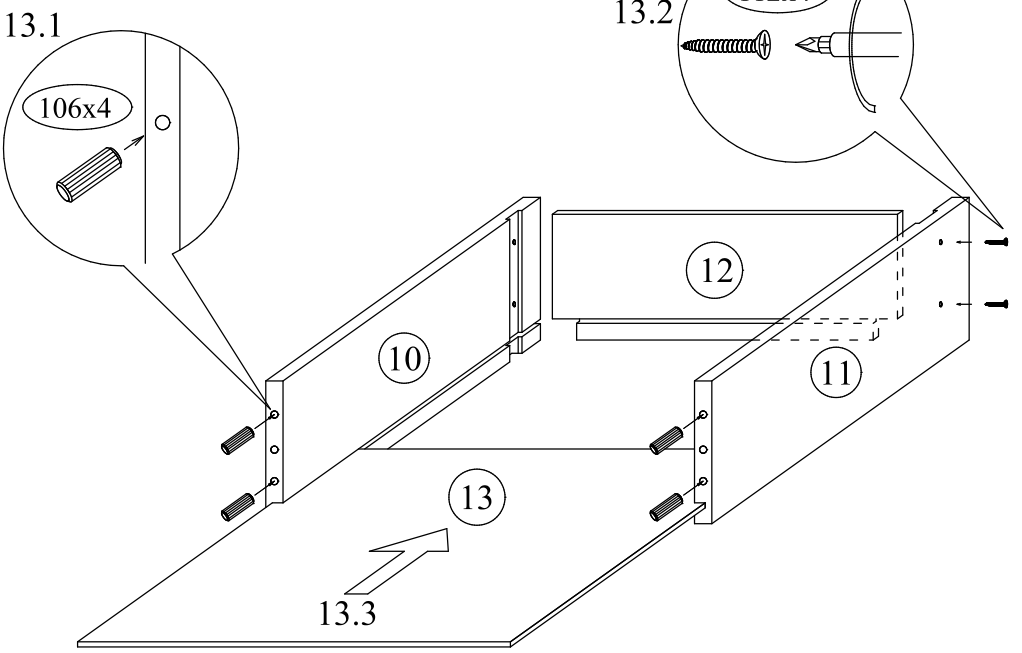
6 20 Аналогично установить фурнитуру в перегородку правую

⑮ Установить ящики в корпус комода

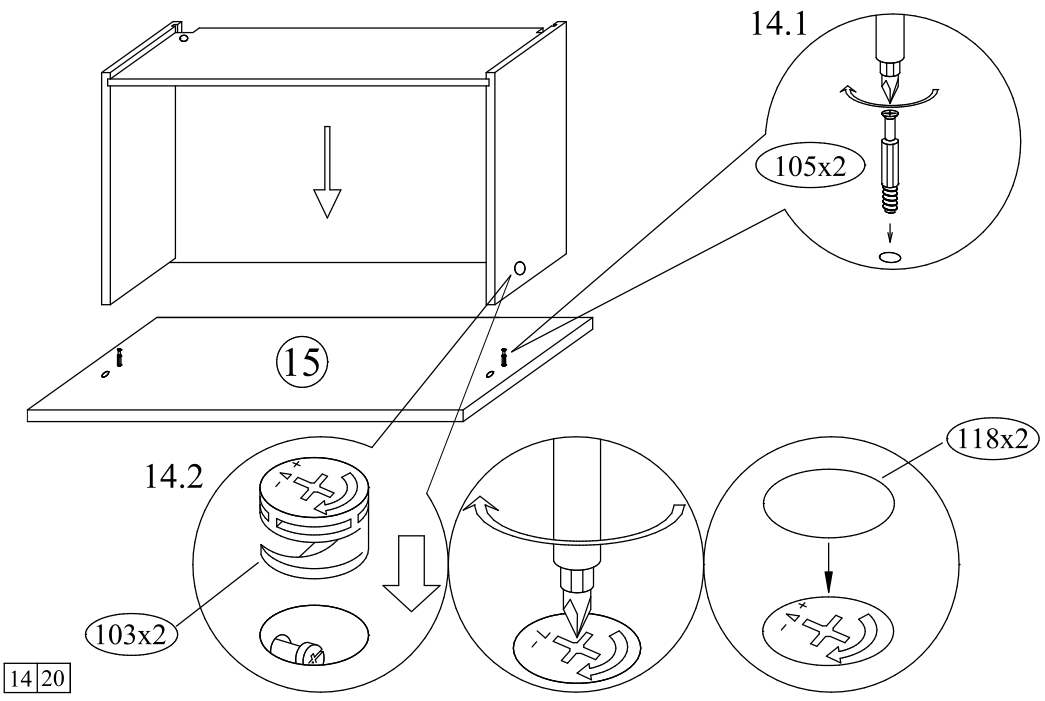


15 20

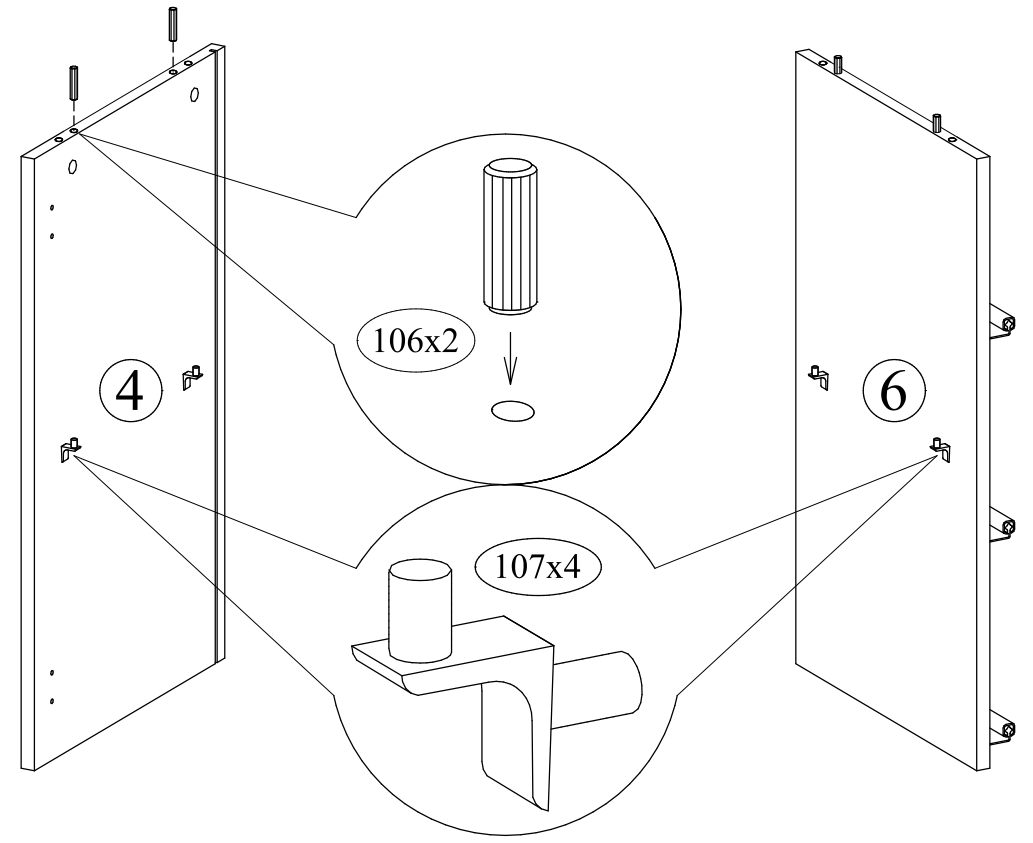
13 Собрать корпус выдвижного ящика



14 Соединить корпус и накладку ящика

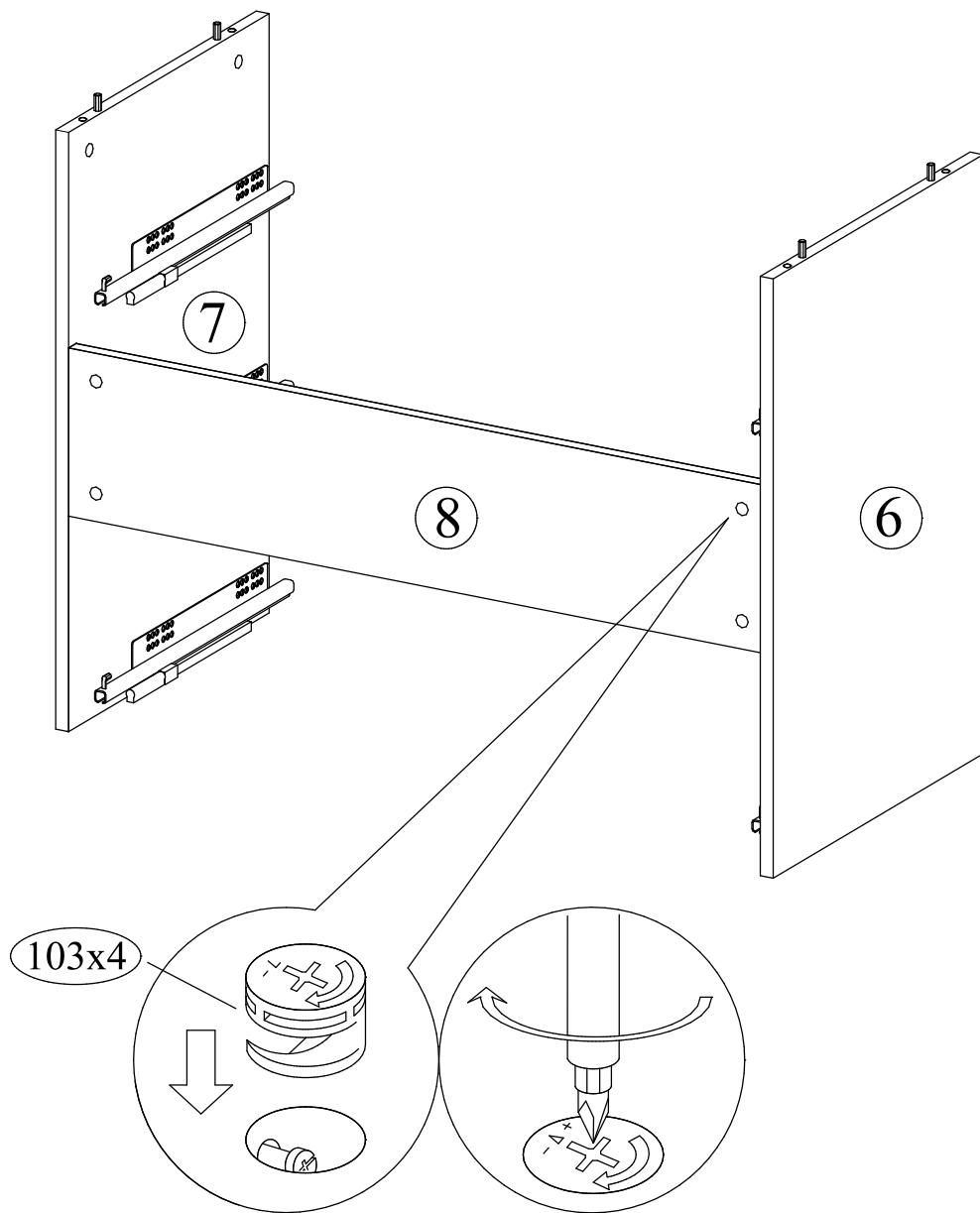


5 Установить фурнитуру в стенку боковую левую и левую сторону перегородки левой

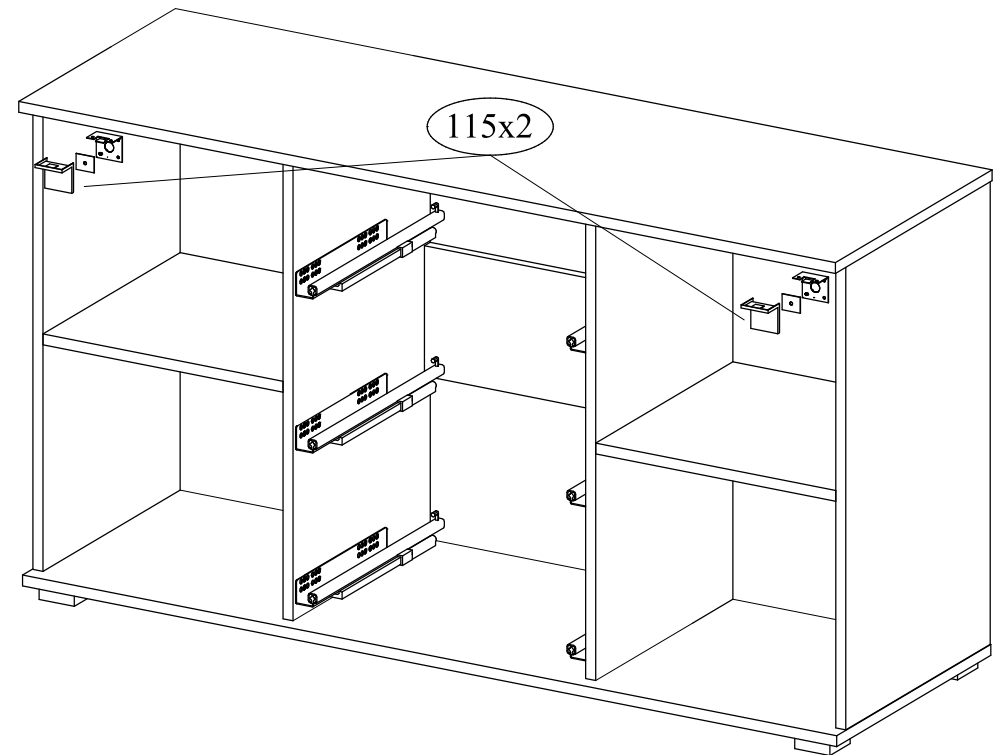


Аналогично установить фурнитуру в стенку боковую правую и правую сторону перегородки правой

6 Соединить перегородки и стенку жесткости



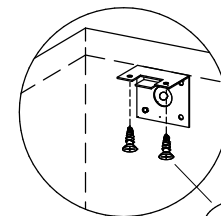
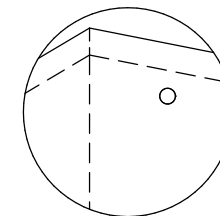
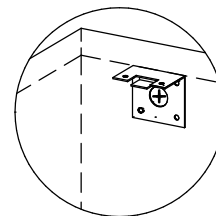
12 Закрепить комод к стене



1 приложить уголок к крышке и стенке задней. В стенке задней отметить положение отверстия

2 просверлить отверстие в стенке задней и в стене

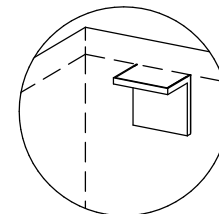
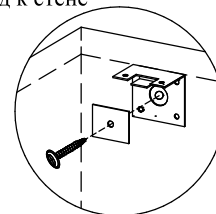
3 прикрутить уголок к крышке шурупами 4x16



4 при помощи дюбеля притянуть комод к стене

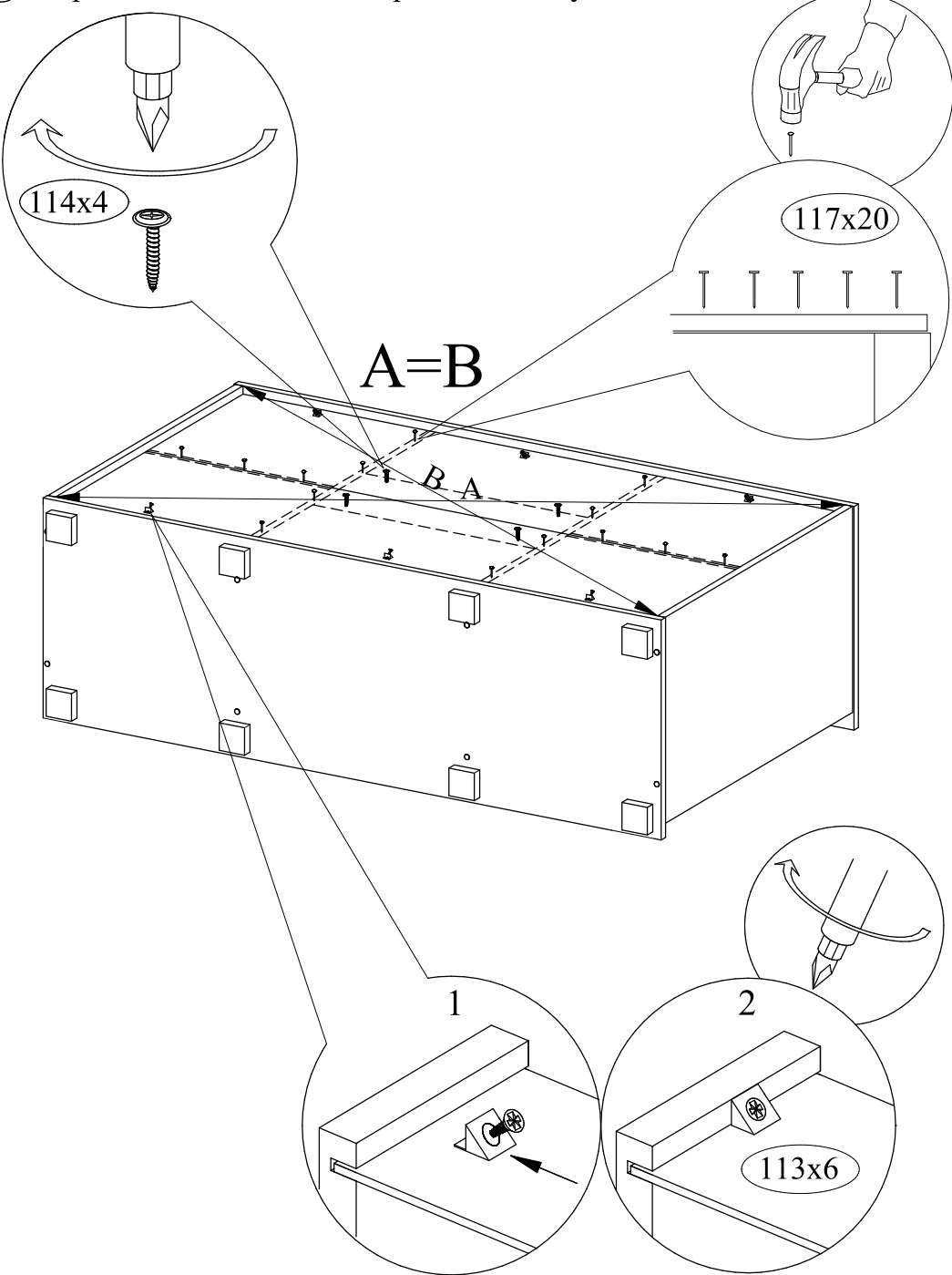
5 установить заглушку

111x4

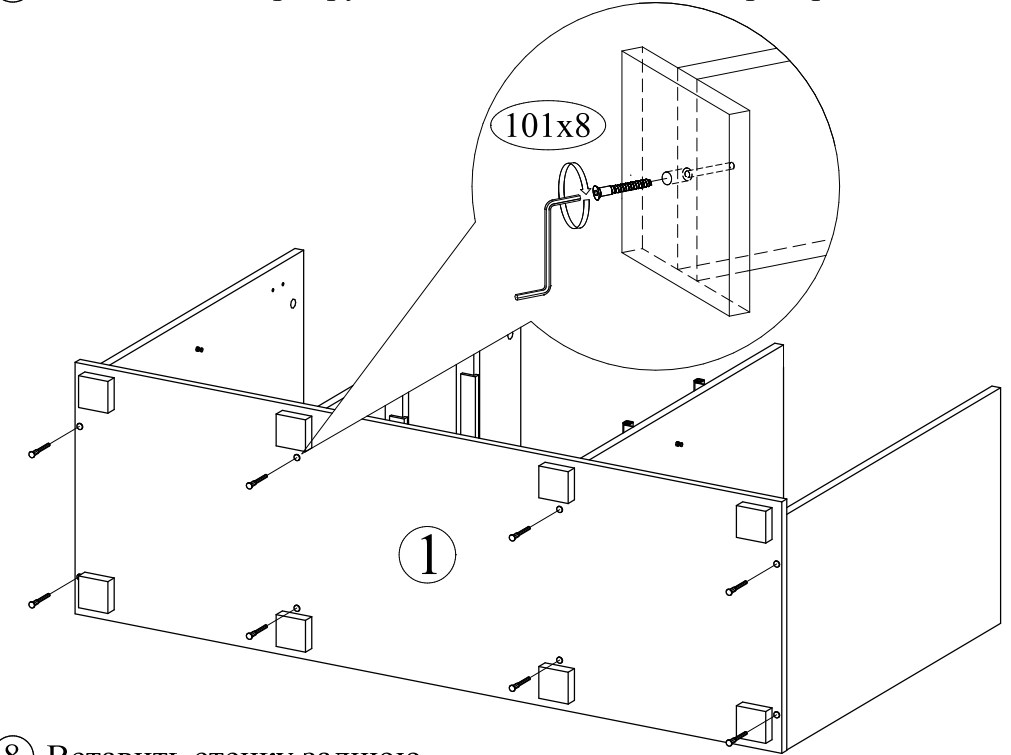


Примечание. Дюбеля (крепеж) для крепления комода к стене в комплект фурнитуры не входят, покупатель самостоятельно приобретает в магазине крепеж специально предназначенный для его типа стены. Необходима консультация продавца.

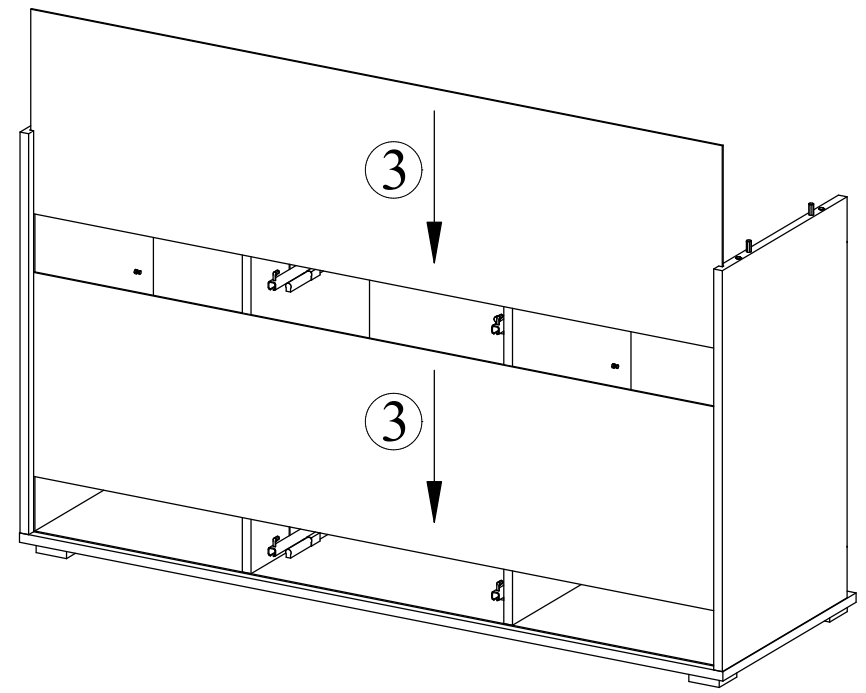
11 Выровнять диагонали. Закрепить стенку заднюю.



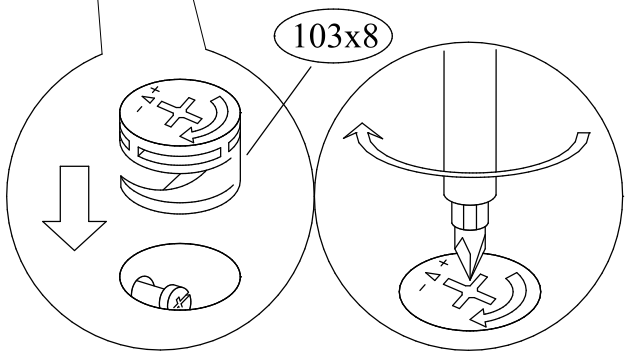
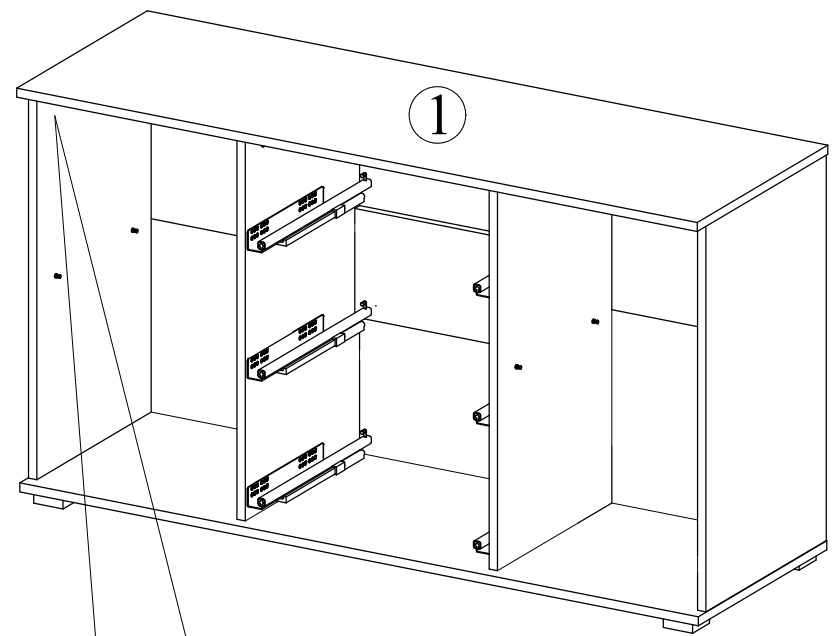
7 К основанию прикрутить стенки боковые и перегородки



8 Вставить стенку заднюю



9 Установить крышку



10 Установить полки

