

### Правила эксплуатации и ухода за мебелью.

1. Мебель должна храниться и эксплуатироваться в закрытых отапливаемых помещениях при температуре не ниже +2°C и относительной влажности воздуха от 45 до 70%.

2. При установке изделий мебели в непосредственной близости от нагревательных и отопительных приборов их поверхности во время эксплуатации должны быть защищены от нагрева. Температура нагрева элементов мебели не должна превышать 40°C.

3. При ослаблении крепления соединений необходимо периодически подтягивать винты, шурупы, стяжки и т.п.

4. Поверхности изделий следует предохранять от различных растворителей, кислот, щелочей и механических повреждений.

5. Поверхности изделий можно освежить, применяя специальные составы, которые имеются в хозяйственных магазинах. Не допускается применение соды, порошков и других материалов, не предназначенных для ухода за мебелью.

6. Помните, что сохранность и долговечность изделия зависит не только от его конструкции и качества материалов, но и от правильной эксплуатации и ухода за ним.

### ГАРАНТИЙНЫЙ ТАЛОН

Набор мебели «Ривьера» изготовлен на ООО "Волгодонский комбинат древесных плит" по ТО 5617-155-00257561-16 в соответствии с требованиями ТРТС 025/2012 "О безопасности мебельной продукции" ГОСТ 16371-2014. Мебель. Общие технические условия.



Декларация о соответствии ЕАЭС N RU Д-РУ.АЯ21.В.01557/19 действительна по 01.10.2022г.

### УСЛОВИЯ ГАРАНТИИ

1. Предприятие-изготовитель гарантирует соответствие изделия требованиям ГОСТ 16371-2014 при соблюдении условий транспортирования, сборки и эксплуатации. Гарантийный срок эксплуатации-24 месяца. Срок исчисляется со дня передачи мебели потребителю. Если день передачи установить невозможно, гарантийный срок исчисляется со дня изготовления мебели. Дефекты производственного характера, обнаруженные в течение гарантийного срока, устраняются за счёт предприятия - изготовителя.

2. Изделие снимается с гарантийного обслуживания в следующих случаях:  
- если имеет следы постороннего вмешательства или была попытка ремонта;  
- если обнаружены несанкционированные изменения конструкции изделия;  
- если изделие эксплуатировалось не в соответствии со своим целевым назначением или в условиях, для которых оно не предназначено.

3. Гарантия не распространяется на изделие, имеющее следующие повреждения:  
- механические;  
- вызванные стихией, пожаром, бытовыми факторами;  
- вызванные попаданием на поверхность изделий едких веществ и жидкостей.  
Срок службы изделия - 8 лет.

ДАТА ВЫПУСКА " \_\_\_\_ " \_\_\_\_ 202 г.

ПРОВЕРЕНО СКК

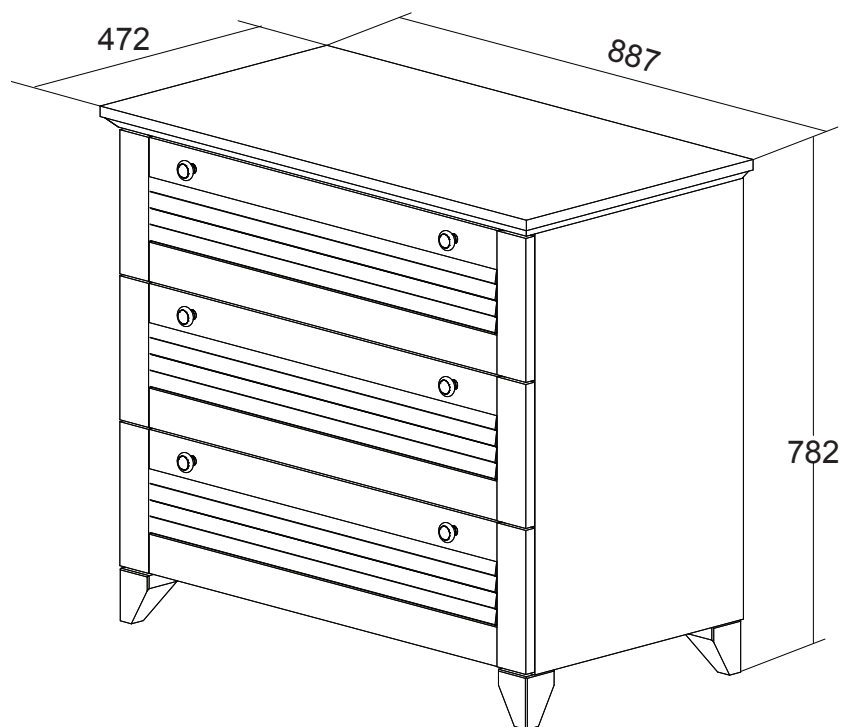
ДАТА ПРОДАЖИ " \_\_\_\_ " \_\_\_\_ 202 г.

ШТАМП МАГАЗИНА

Версия 2021 г. (1)



ООО "Волгодонский комбинат древесных плит"



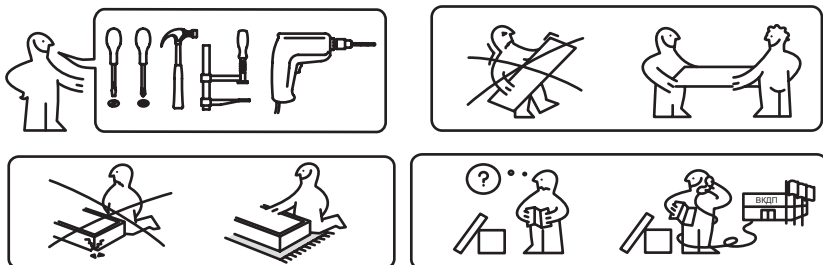
Комод  
ТД 241.04.01  
ПМ-241.29.00.000

НАБОР МОДУЛЬНОЙ МЕБЕЛИ

**РИВЬЕРА**

ПМ-241.00.00.000

Паспорт и схемы сборки



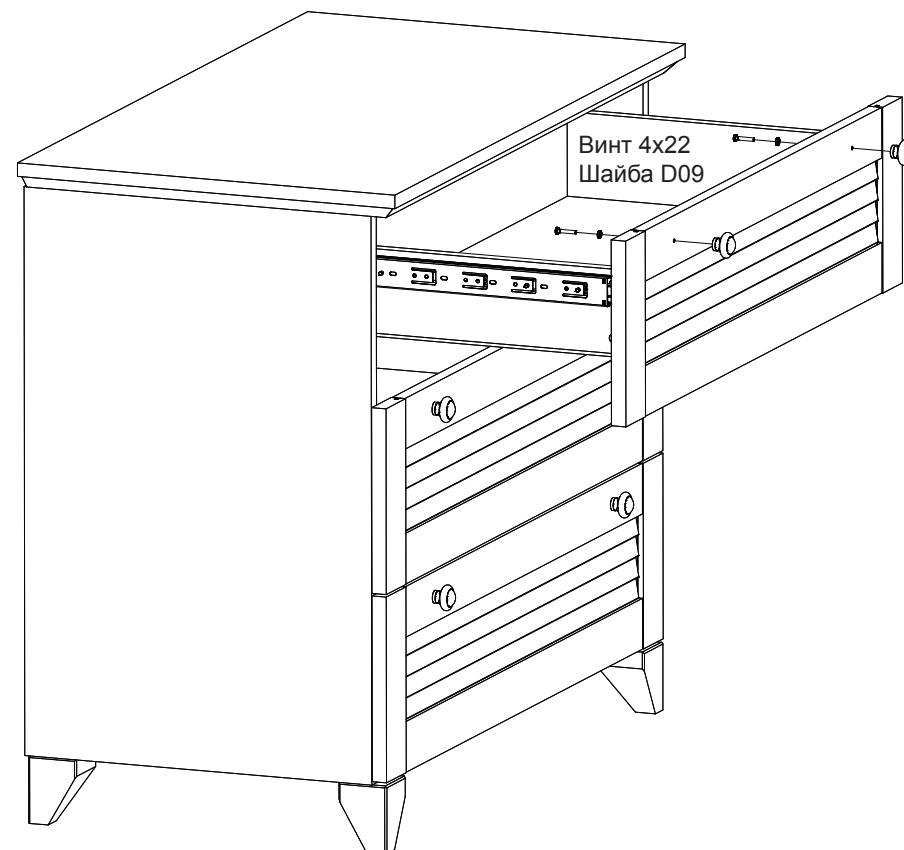
Сборку рекомендуется производить с помощью специалиста, так как неправильная сборка может привести к опрокидыванию мебели, что может повлечь за собой ущерб или телесные повреждения. Упаковку с этикеткой сохранять до конца сборки!

Предприятие оставляет за собой право вносить некоторые конструктивные изменения, не ухудшающие внешний вид и не влияющие на функциональные свойства изделия.

## Упаковочная ведомость

| Наименование детали или сборочной единицы | Обозначение | Количество | Габаритные размеры |
|---|-------------|------------|--------------------|
| Пакет 1                                   |             |            |                    |
| Стенка вертикальная правая                | 1-29        | 1          | 670x434            |
| Стенка вертикальная левая                 | 1.1-29      | 1          | 670x434            |
| Стенка боковая правая                     | 1-1-3       | 3          | 400x100            |
| Стенка боковая левая                      | 1.1-1-3     | 3          | 400x100            |
| Пакет 2                                   |             |            |                    |
| Стенка передняя                           | 1-1-4       | 3          | 757x100            |
| Стенка задняя                             | 1-1-4       | 3          | 757x100            |
| Распорка                                  | 4-4         | 1          | 815x160            |
| Стенка горизонтальная                     | 2-4         | 1          | 887x472            |
| Стенка горизонтальная                     | 2-29        | 1          | 815x429            |
| Планка горизонтальная                     | 5-4         | 1          | 881x100            |
| Планка горизонтальная правая              | 5-3         | 1          | 465x100            |
| Планка горизонтальная левая               | 5.1-3       | 1          | 465x100            |
| Накладка                                  | 0-1-29      | 3          | 845x220            |
| Стенка задняя                             | 3-29        | 2          | 835x341            |
| Опора                                     | 4-29        | 4          | 80x60              |
| Дно (ДВП)                                 | 3-1-4       | 3          | 787x398            |
| Фурнитура                                 | -           | 1          | -                  |

## Установка ручек.

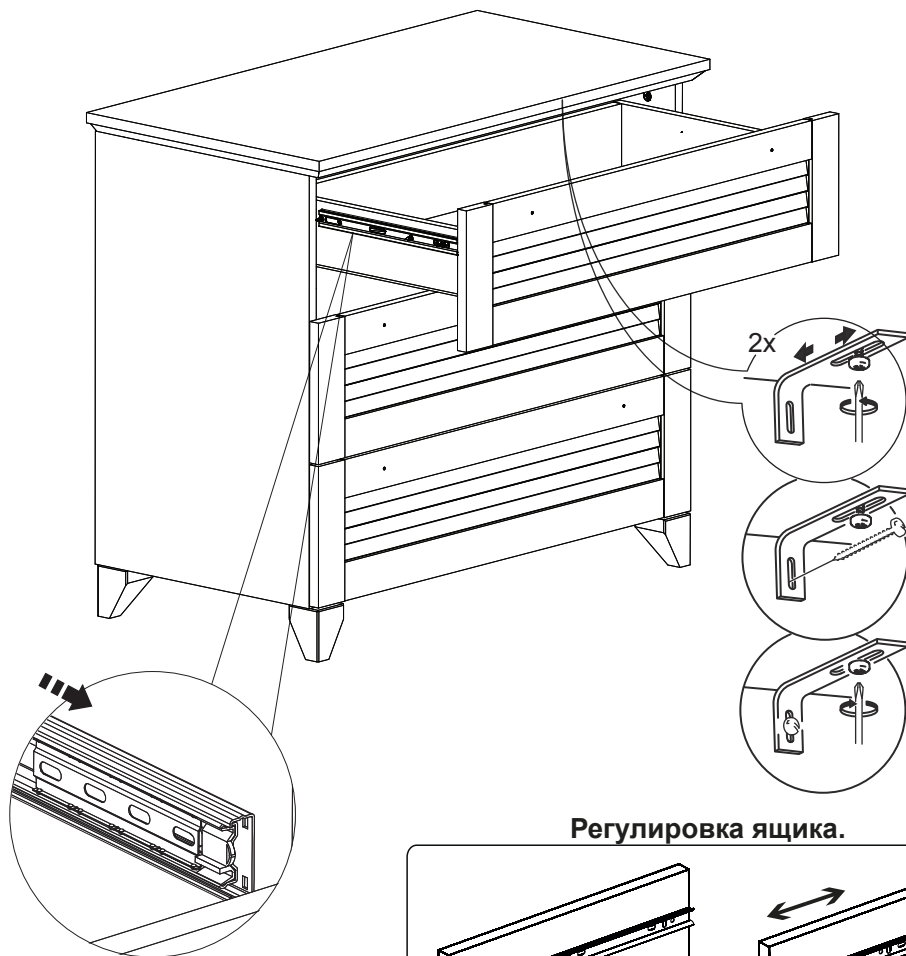


## Установка ящиков.

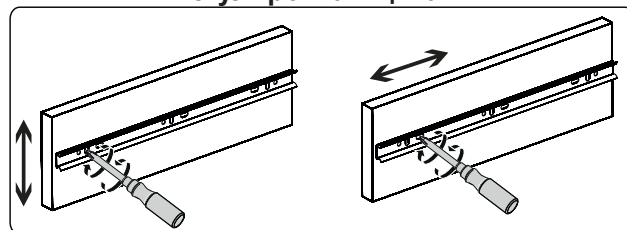


Перед установкой ящика сепараторы с шариками выдвинуть вперед

Вставьте ящик, установленными на нем направляющими, в подвижные части направляющих, закрепленные на корпусе изделия. Задвиньте ящик плавно, по возможности без перекаса до фиксации деблокировочным рычагом. Для снятия ящика также используйте деблокировочный рычаг.

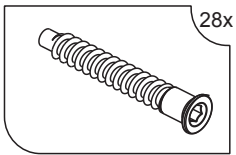
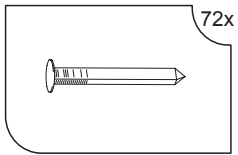
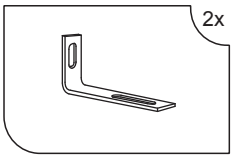
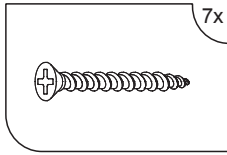
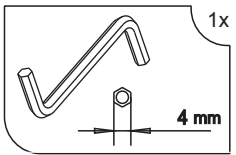
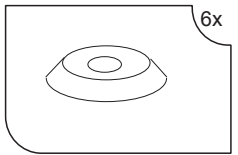
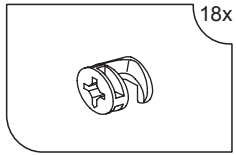
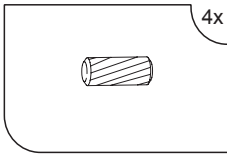
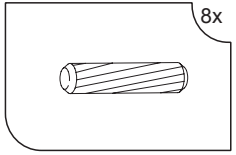
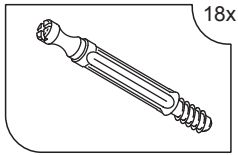
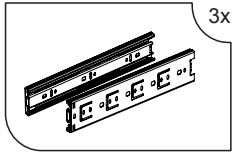
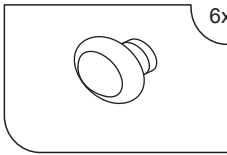
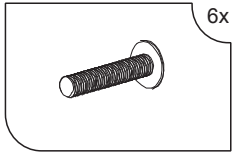
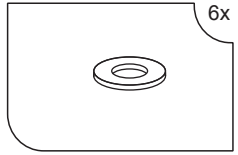
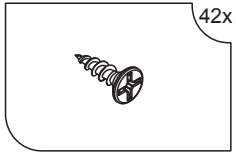
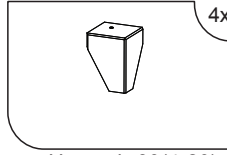


### Регулировка ящика.



9

## КОМПЛЕКТ ФУРНИТУРЫ

|   |   |   |  |
|---|---|---|--|
| <br>Дюбель-стяжка 28x        | <br>Гвоздь 1,6x25 мм 72x | <br>Уголок Overbalance 2x      | <br>Шуруп 4x30 мм 7x    |
| <br>Ключ SW4 1x              | <br>Шайба под гвоздь 6x  | <br>Стяжка 18x                 | <br>Шкант 8x18 мм 4x    |
| <br>Шкант 8x35 мм 8x         | <br>Дюбель 18x           | <br>Шариковые напрвл. L300 3x  | <br>Ручка 6x            |
| <br>Винт M4x22 мм (ручка) 6x | <br>Шайба D09 6x         | <br>Шуруп 4x13 мм с пл.гол 42x | <br>Ножка h-80(4-29) 4x |

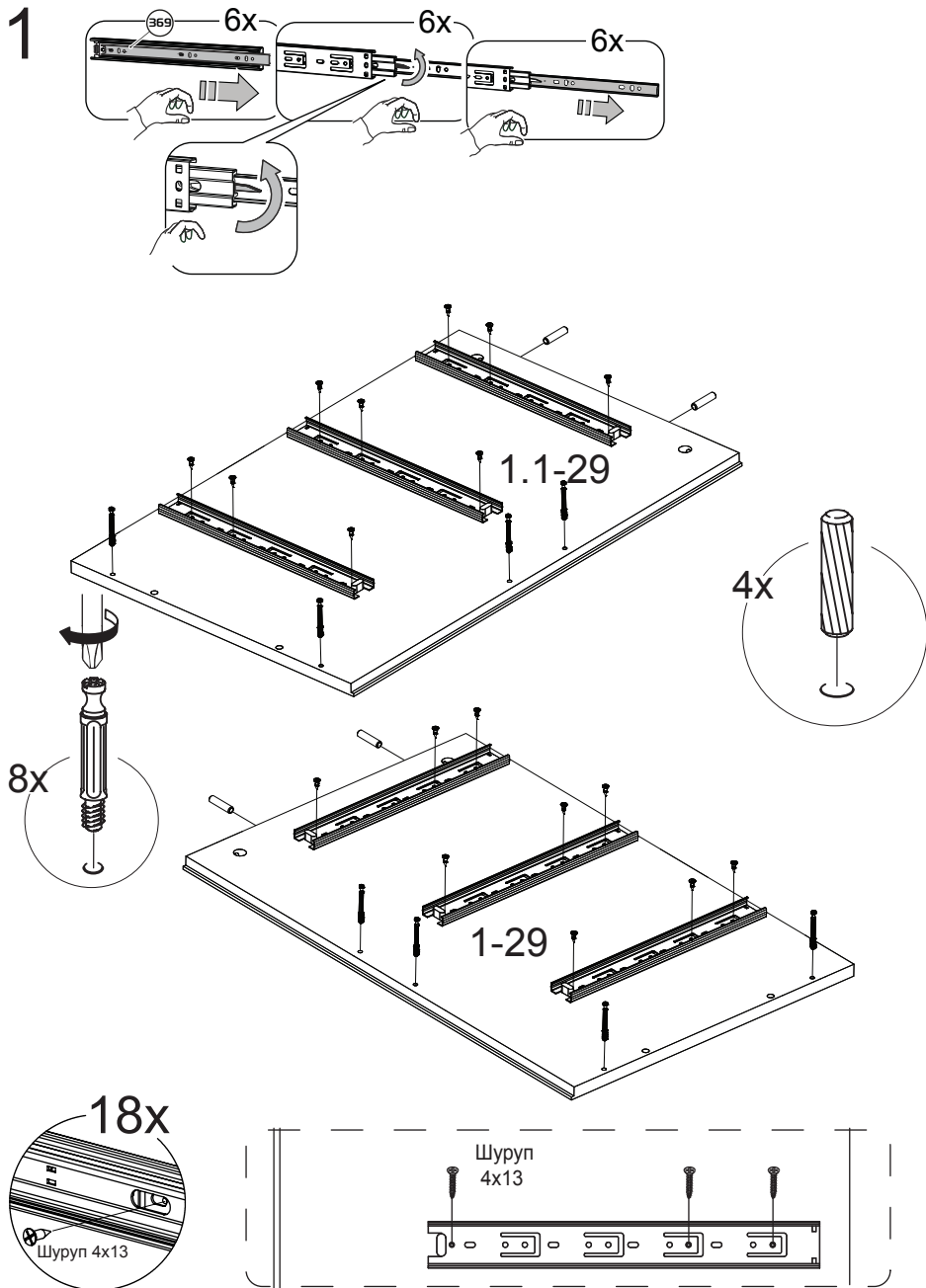
### Примечание:

- Конструкционные материалы для изготовления набора модульной мебели для спальни «Ривьера»:
- плита древесностружечная, облицованная пленкой на основе термореактивных полимеров (ламинированная) - ЛДСП по ГОСТ 32289-2013;
- детали из плиты древесноволокнистой средней плотности ПСП по ТУ 5536-026-00273643-98 с лакокрасочным покрытием полиуретановыми ЛКМ или облицованные пленками ПВХ;
- материал дна ящика - плита древесноволокнистая (твердая) с лакокрасочным покрытием (ДВП) ГОСТ 8904-14.

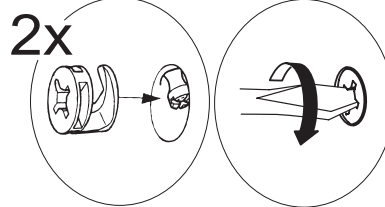
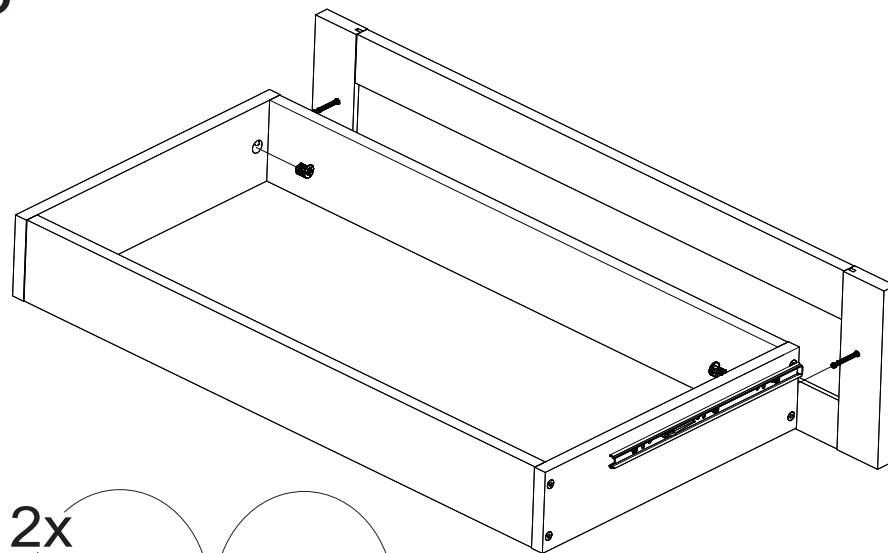
2

# Последовательность сборки

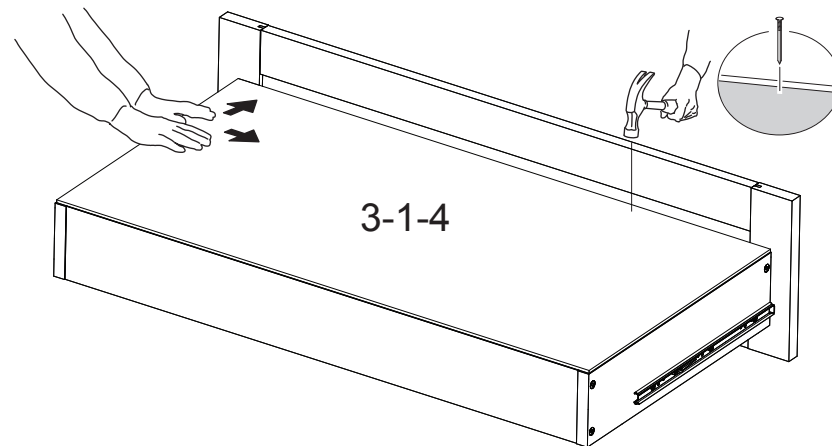
1



3



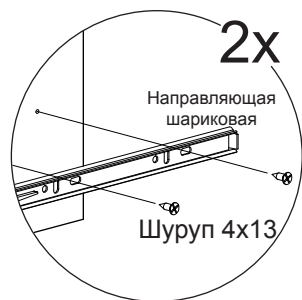
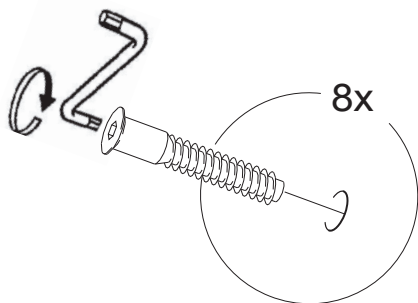
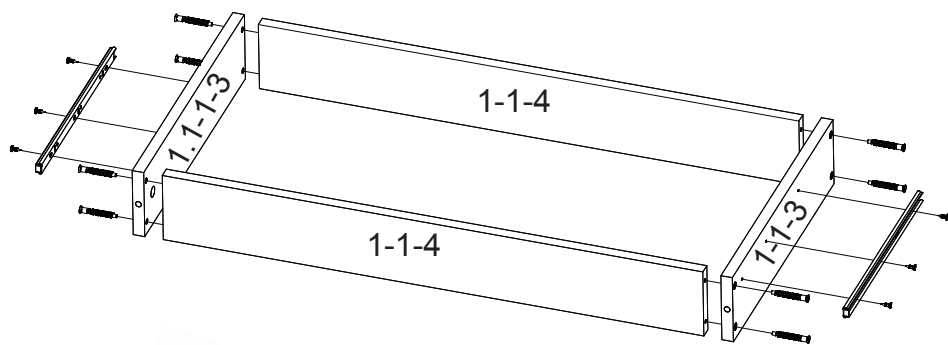
4



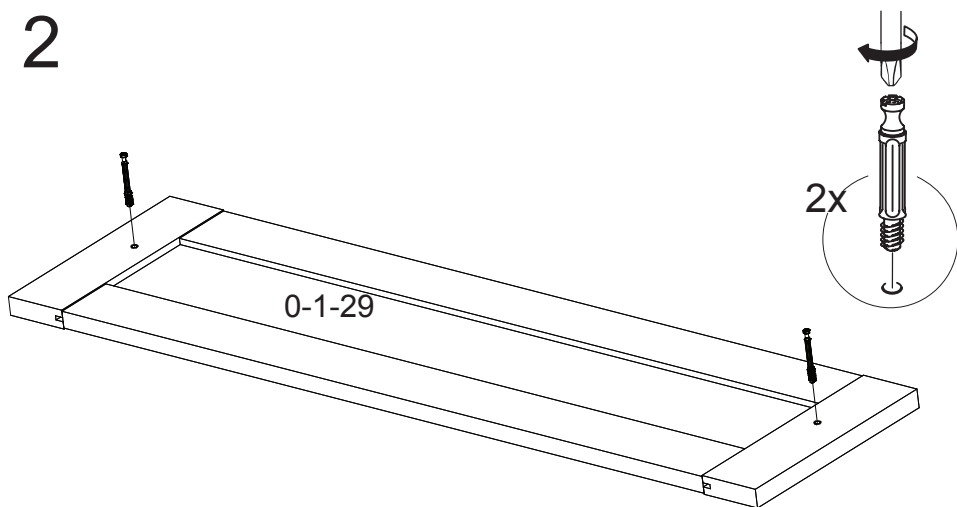
3

8

# 1 Сборка ящиков

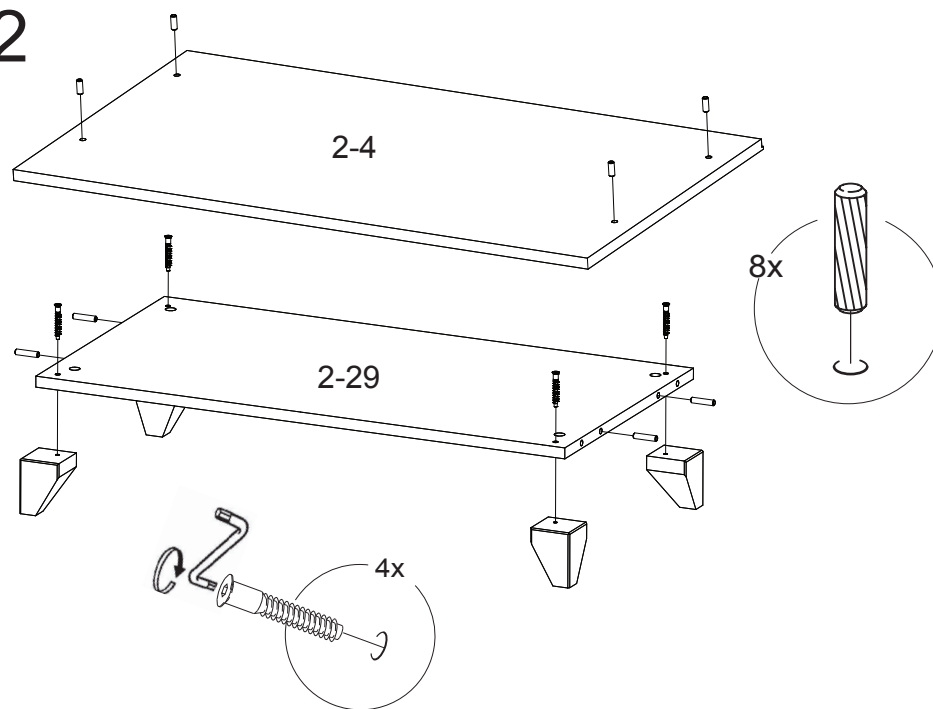


# 2

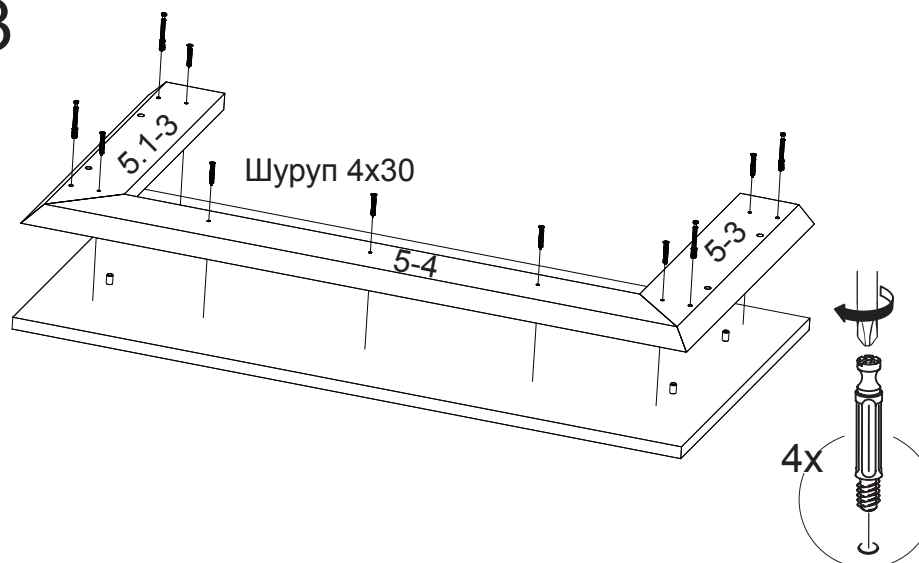


7

# 2

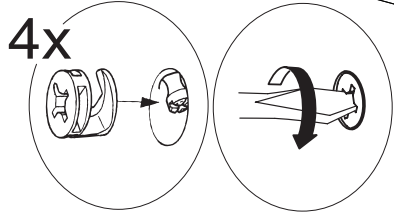
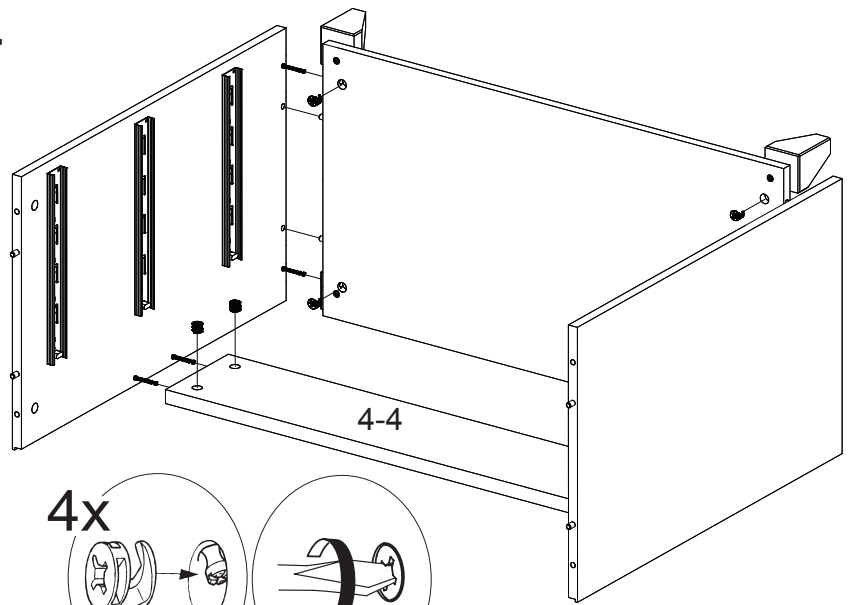


# 3

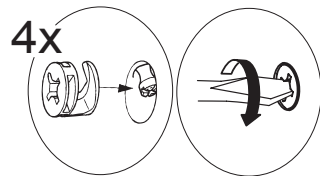
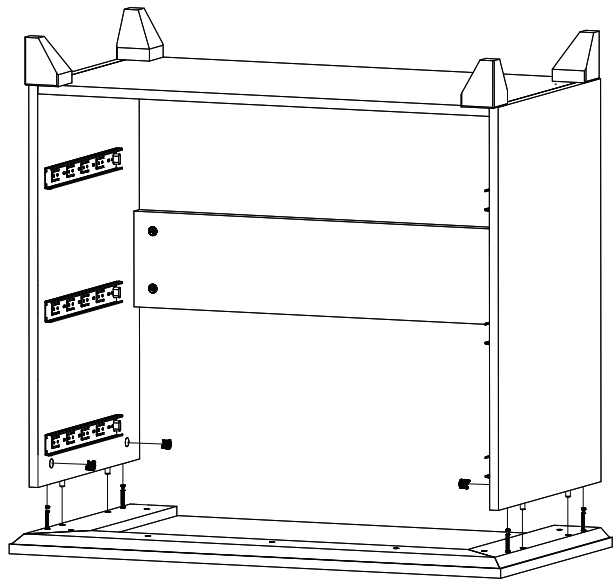


4

4

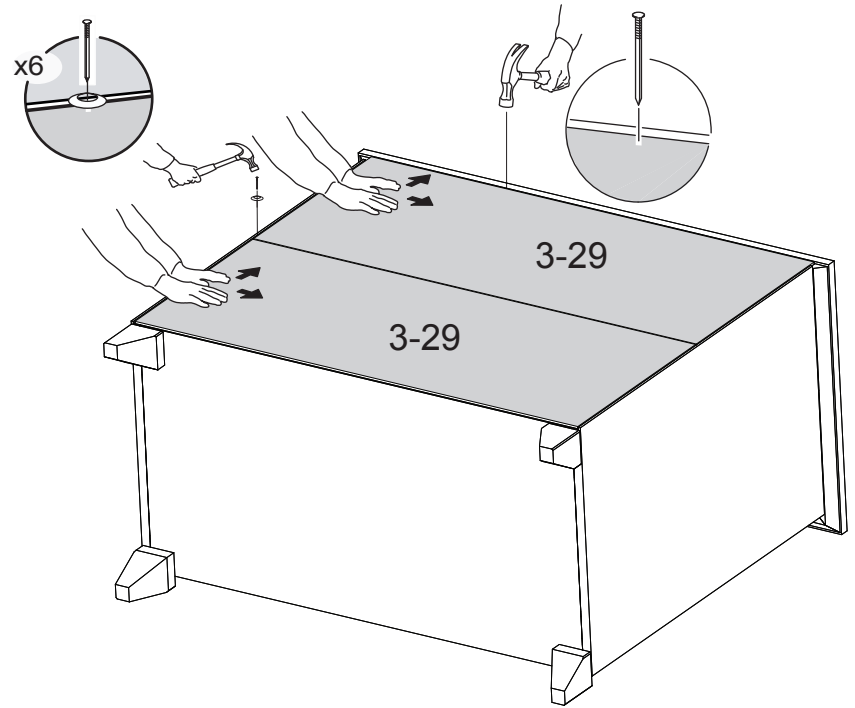


5



5

6



6