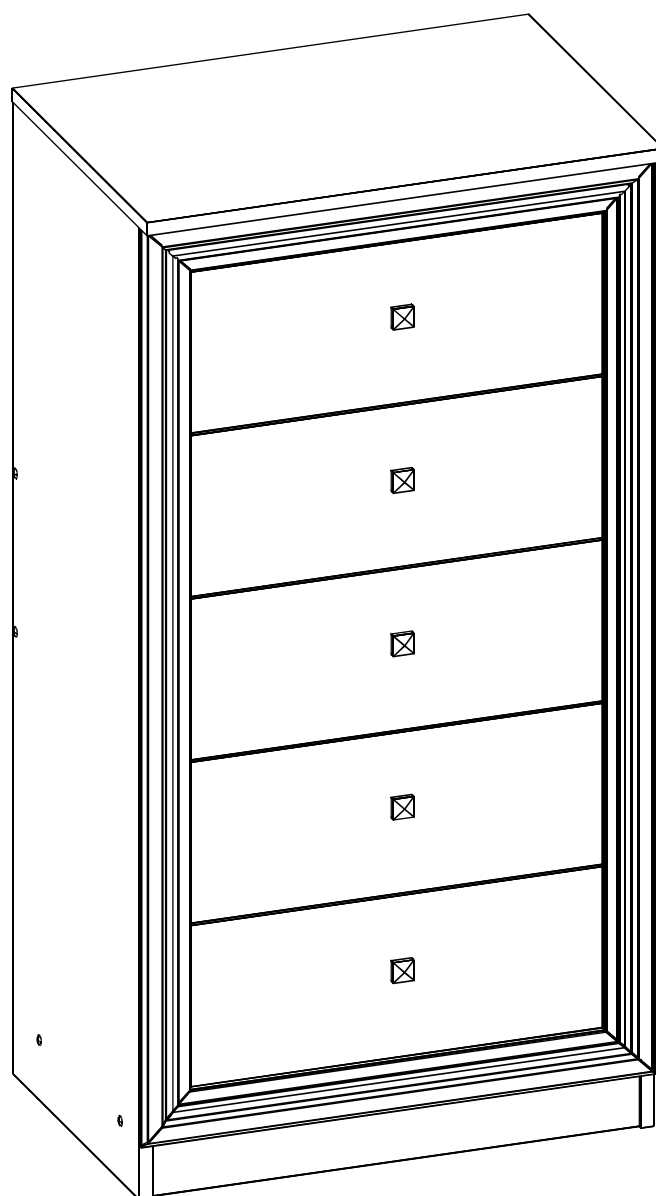


Модульная серия корпусной мебели «Paola»

# PAOLA 45

Комод



**ИНСТРУКЦИЯ ПО СБОРКЕ**



## Правила и условия безопасной эксплуатации мебели

Срок, в течение которого мебель сохраняет красоту и исправность, в значительной степени зависит от условий её эксплуатации. Придерживаясь некоторых простых практических советов, Вы сможете поддерживать всегда в наилучшем состоянии все элементы Вашей мебели.

### Климатические характеристики и условия окружающей среды

Так как мебельные изделия чувствительны к свету, влажности и сухости, к теплу и холоду, рекомендуется избегать продолжительного воздействия одного или нескольких этих условий, так как это вызывает ускоренное старение, коробление и деформацию элементов мебели.

### Свет

Не допускайте прямого воздействия солнечных лучей на мебельные изделия. Продолжительное прямое воздействие света на некоторые участки может вызвать изменение их цветовых характеристик по сравнению с другими участками, которые меньше подвергались воздействию.

### Температура

Высокие значения тепла или холода, а также внезапные перепады температуры могут серьезно повредить мебельное изделие или его части. Мебельные изделия не должны располагаться ближе одного метра от источников тепла. Рекомендуемая температура воздуха для хранения и эксплуатации от +10 до +25С. Не допускайте попадания на мебельные изделия горячих предметов (утюги, посуда с кипятком и пр.), а также продолжительного воздействия вызывающих нагревание излучений (свет мощных ламп, микроволновые излучатели и т.п.).

### Влажность

Рекомендуемая относительная влажность местонахождения мебельного изделия 60 - 70%. Не следует поддерживать в течение продолжительного времени условий крайней влажности и (или) сухости, а тем более их периодической смены. С течением времени такие условия могут повлиять на целостность мебельных изделий и их элементов. Если такие условия были созданы, рекомендуется часто проветривать помещения и по мере возможности пользоваться осушителями или увлажнителями для нормализации влажности.

### Агрессивные среды и абразивные материалы

Ни в коем случае не допускайте воздействие на мебельные изделия агрессивных жидкостей (кислот, щелочей, растворителей и т.п.), содержащих такие жидкости продуктов и их паров. Подобные вещества и соединения являются химически активными, реакция с ними может повлечь негативные последствия для Вас и Вашего имущества. Также стоит помнить, что некоторые специфические моющие (чистящие) составы могут содержать высокую концентрацию агрессивных химических веществ и/или абразивные составы. Применение подобных моющих средств недопустимо.

### Уход за мебелью

Всегда содержите поверхности мебели в полной сухости. Поверхности деталей мебели следует протирать сухой мягкой тканью (фланель, сукно, войлок и т.п.). Уход за рабочими поверхностями (столешницы, фасады и т.п.), как правило, должен осуществляться мягкой влажной тканью или специальной щеткой, возможно, с применением соответствующих моющих средств или полироли (недопустимо применение моющих средств, содержащих абразивные вещества). Рекомендуется очищать мебель, как можно скорее, после того, как она испачкалась. Если Вы оставите загрязнение на некоторое время, то заметно повышается опасность образования разводов, пятен и повреждений мебельных изделий или их частей. В случае стойких загрязнений рекомендуется использовать специальные очистители, которые в настоящее время представлены в достаточно большом ассортименте. В этом случае необходимо следовать инструкциям производителей очистителей о порядке и области их применения.

### Эксплуатация

Нагрузка на детали не должна превышать установленных норм. Допустимая нагрузка на ящики не более 20кг. Не рекомендуется вставать на изделие, прыгать, подвергать повышенным динамическим нагрузкам.

При трансформации мебели следует избегать излишних усилий, рывков, перекосов элементов механизма.

Рекомендуется периодически проверять плотность резьбовых соединений и подтягивать их при необходимости.



## Перед сборкой:

### -Проверьте внешний вид и целостность деталей в упаковке.

Претензии по их повреждению принимаются только у изделий без следов сборки.

### - Проверьте количество деталей и фурнитуры по перечню.

Предприятие-изготовитель оставляет за собой право вносить конструктивные изменения в изделие, заменять фурнитуру и метизы на аналогичные. При недокомплекте или поломке детали обратитесь в магазин для ее замены.

### - Соблюдайте порядок сборки, приводимый в данной инструкции.

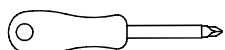
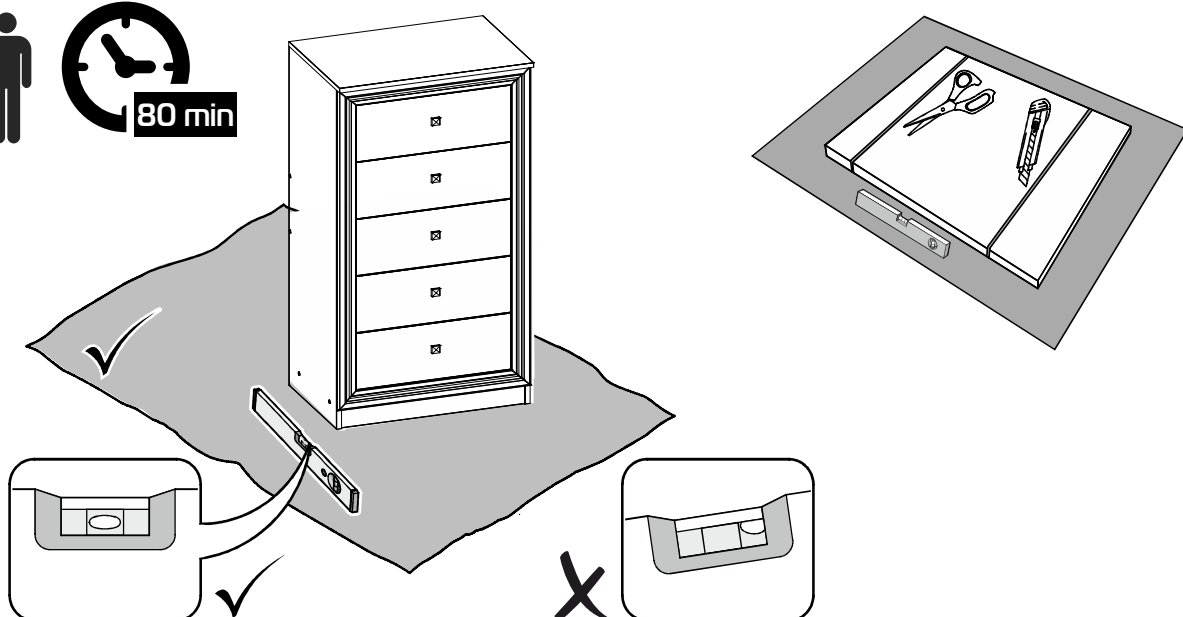
При несоблюдении инструкции по сборке и эксплуатации с предприятия-изготовителя снимают гарантийные обязательства.

### - Перемещайте мебель и ее детали бережно, слегка приподнимая их.

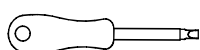
Это позволит исключить деформации и поломки.



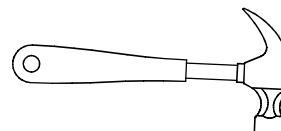
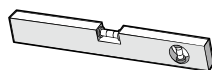
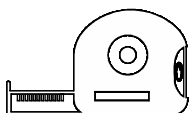
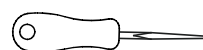
80 min



PH2



S12

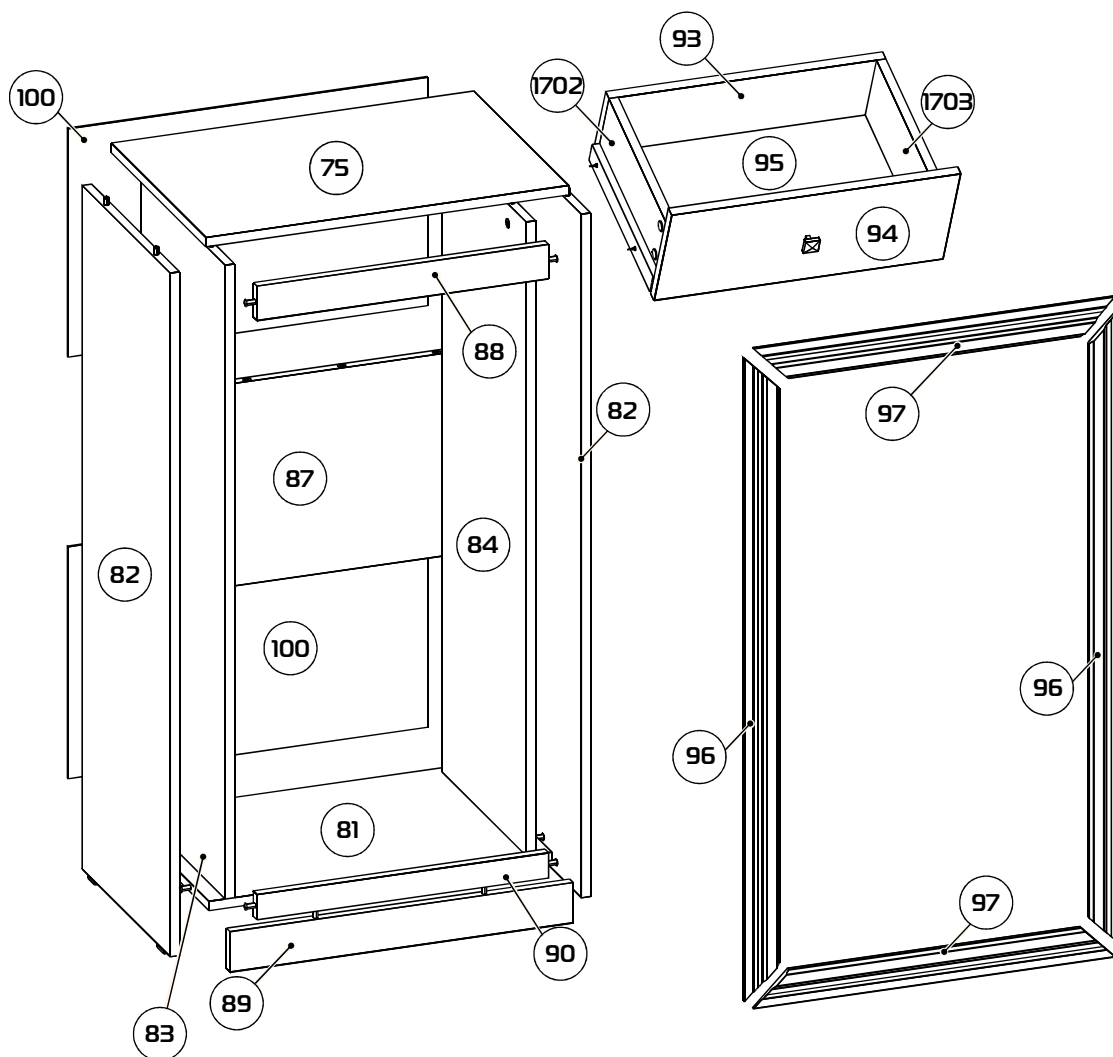


## Примечание:

- o Неиспользуемые технологические отверстия фурнитурой не комплектуются.
- o С целью сохранения долговечности изделия необходимо: раз в три месяца производить подтяжку эксцентриковых стяжек.

Габаритные размеры в мм,  
620x430x1200

Схема сборки изделия



95 - Дно ящика (457x322x3) x5

93 - Стенка задняя ящика  
(473x125x16) x5

94 - Стенка лицевая ящика  
(494x195x16) x5

1702 - Стенка боковая ящика  
(300x140x16) x5

1703 - Стенка боковая ящика  
(300x140x16) x5

88 - Планка (498x60x16) x1

90 - Планка (498x44x16) x1

89 - Планка цокольная (586x70x16) x1

82 - Стенка вертикальная  
(1179x396x16) x2

83 - Стенка вертикальная  
(1093x380x16) x1

84 - Стенка вертикальная  
(1093x380x16) x1

81 - Стенка горизонтальная  
(586x396x16) x1

75 - Стенка горизонтальная  
(620x427x16) x1

100 - Стенка задняя (614x400x3) x2

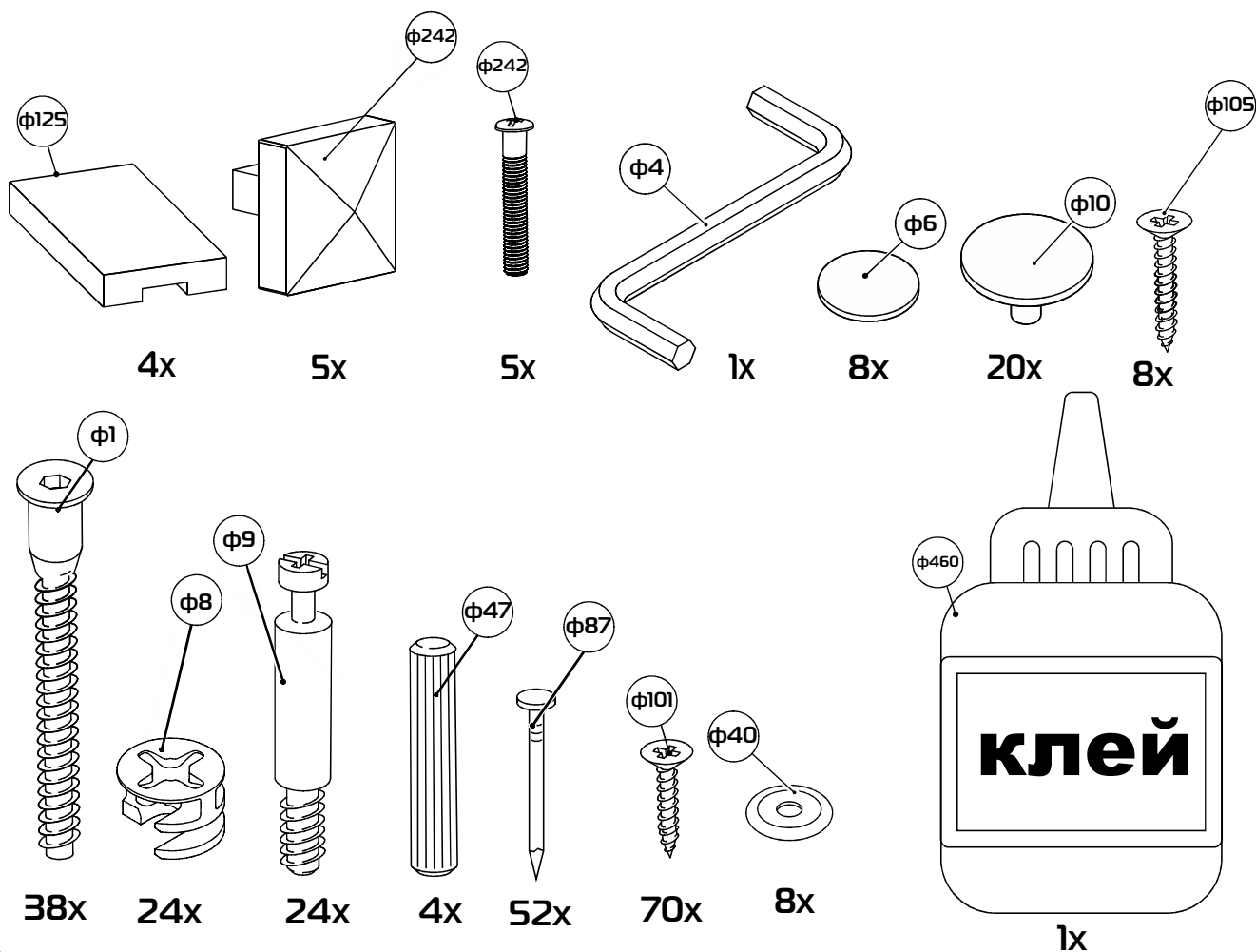
96 - Профиль (1109x60x22) x2

97 - Профиль (618x60x22) x2

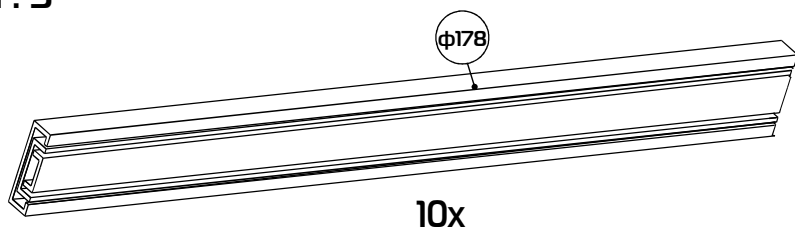
87 - Царга (586x350x16) x1



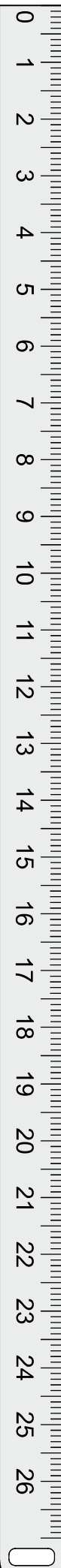
1:1



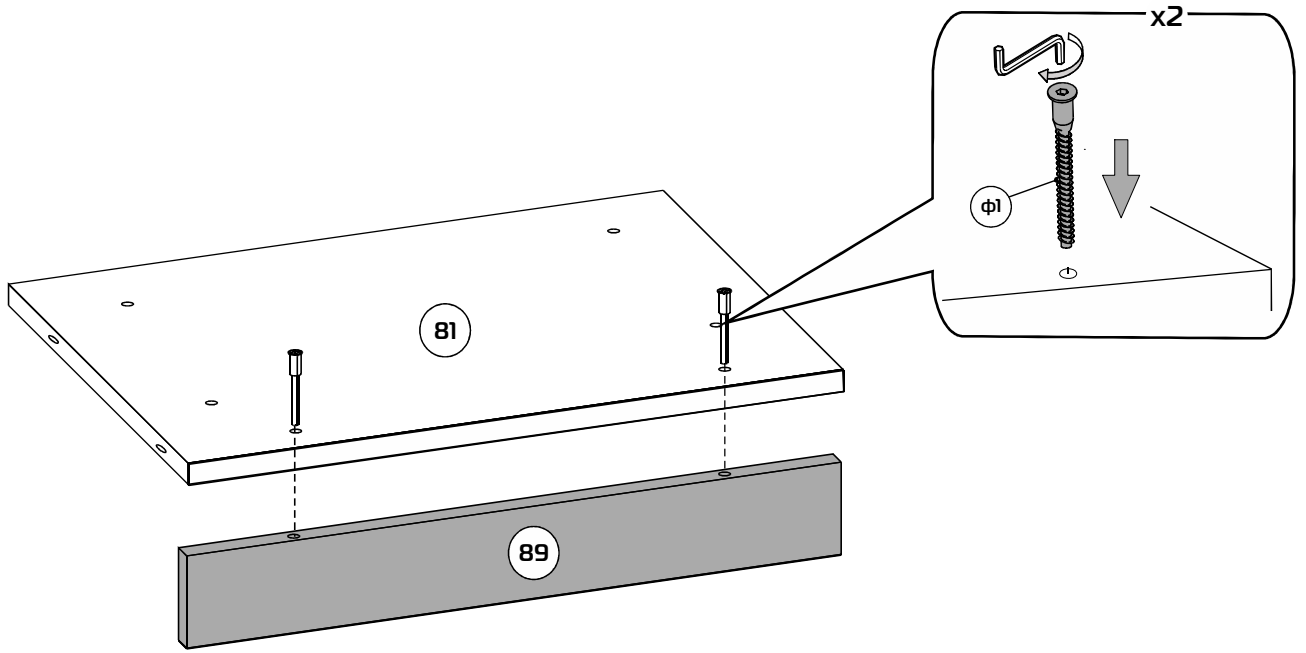
1:3



- φ125 - Подпятник - (x4)
- φ4 - Ключ шестигранный 54мм.- (x1)
- φ1 - Винт конфирмат 7x50-(x38)
- φ6 - Заглушка самоклеющаяся-(x8)
- φ101 - Шуруп 3,5x13 - (x70)
- φ87 - Гвоздь 1,6x25-(x52)
- φ8 - Эксцентрик-(x24)
- φ105 - Шуруп 4x16-(x8)
- φ40 - Шайба металлическая D12-(x8)
- φ9 - Шток эксцентрика -(x24)
- φ10 - Заглушка эксцентрика-(x20)
- φ47 - Шкант 8x30-(x4)
- φ242 - Ручка-(x5)
- φ242 - Винт M4x20 - (x5)
- φ178 - Направляющая шариковая L=300мм - (x10)
- φ460 - Клей-(x1)



1

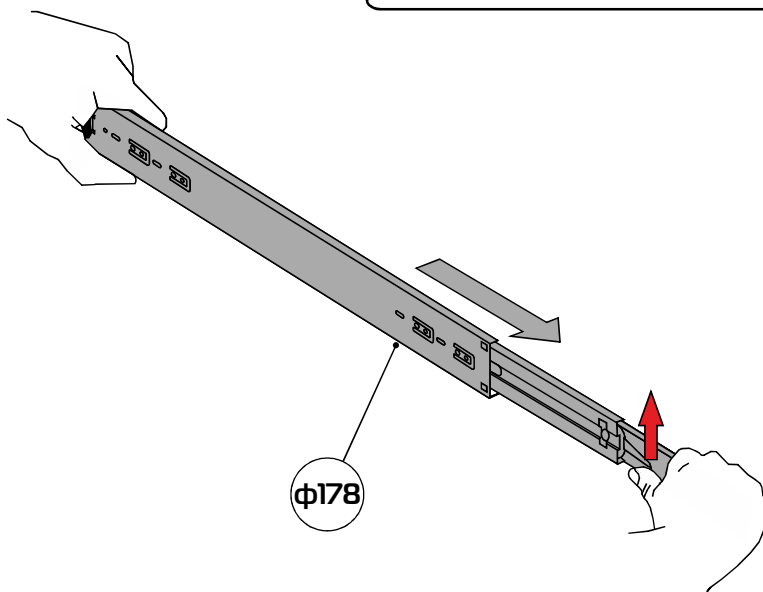


2

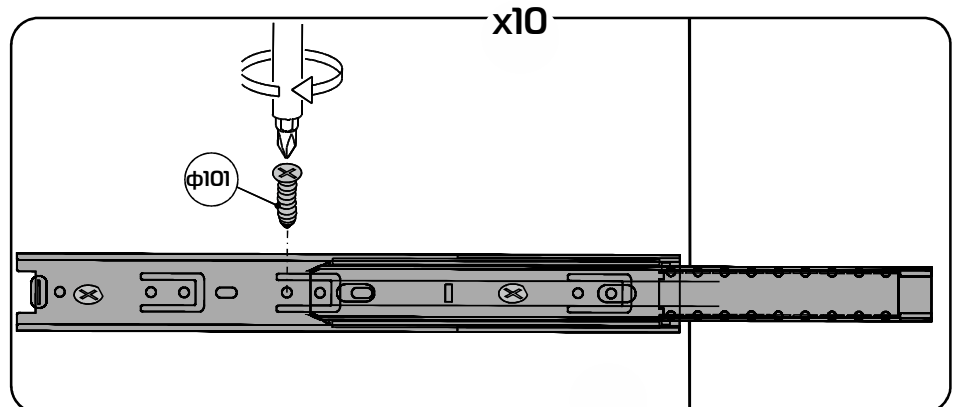
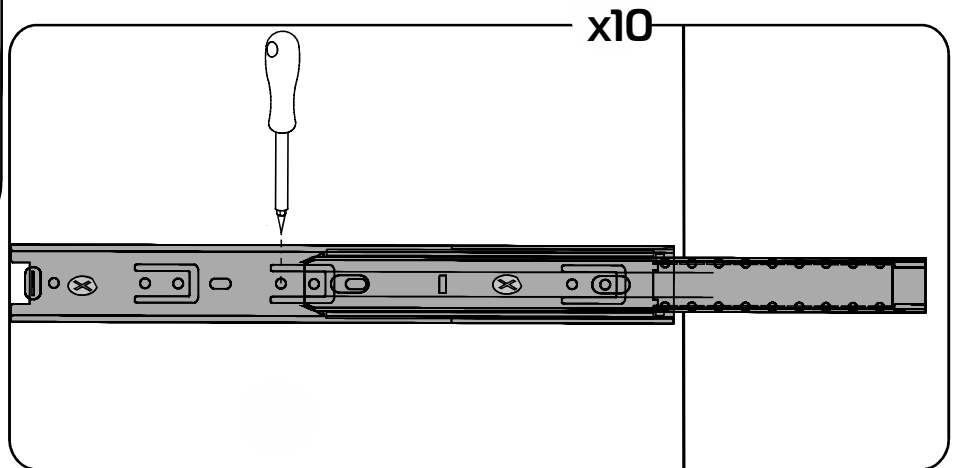
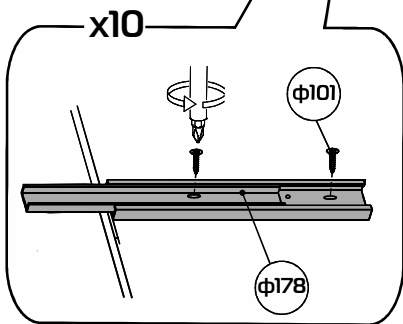
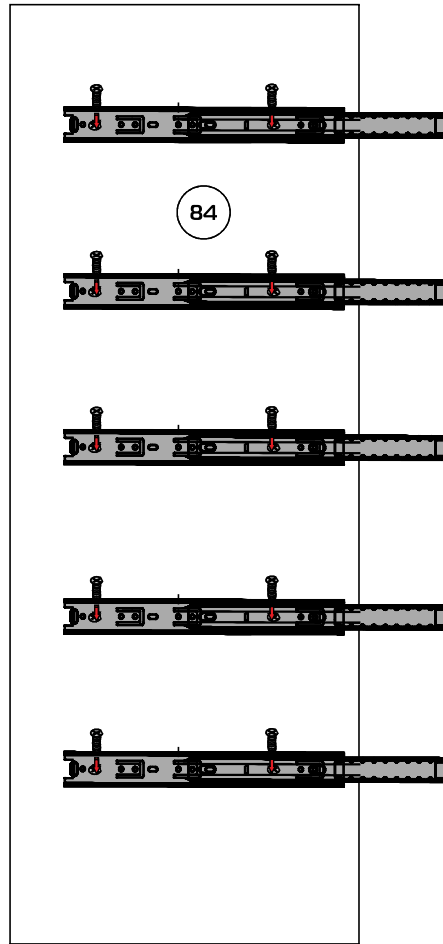
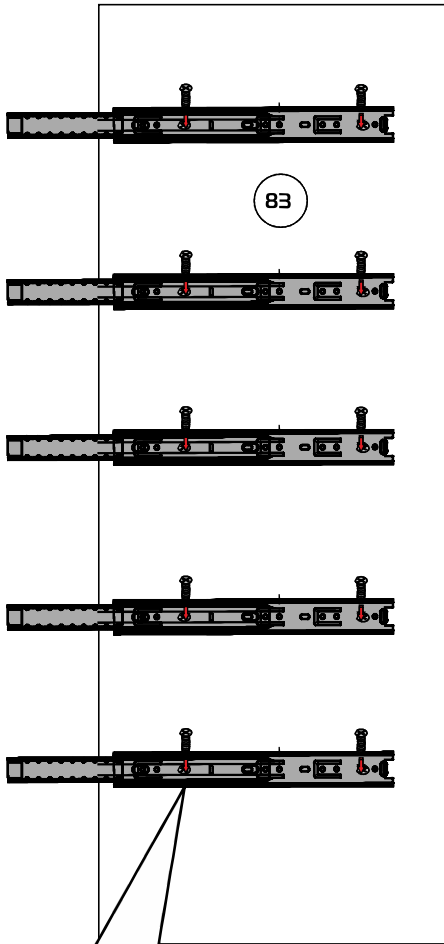


**Обратите внимание**

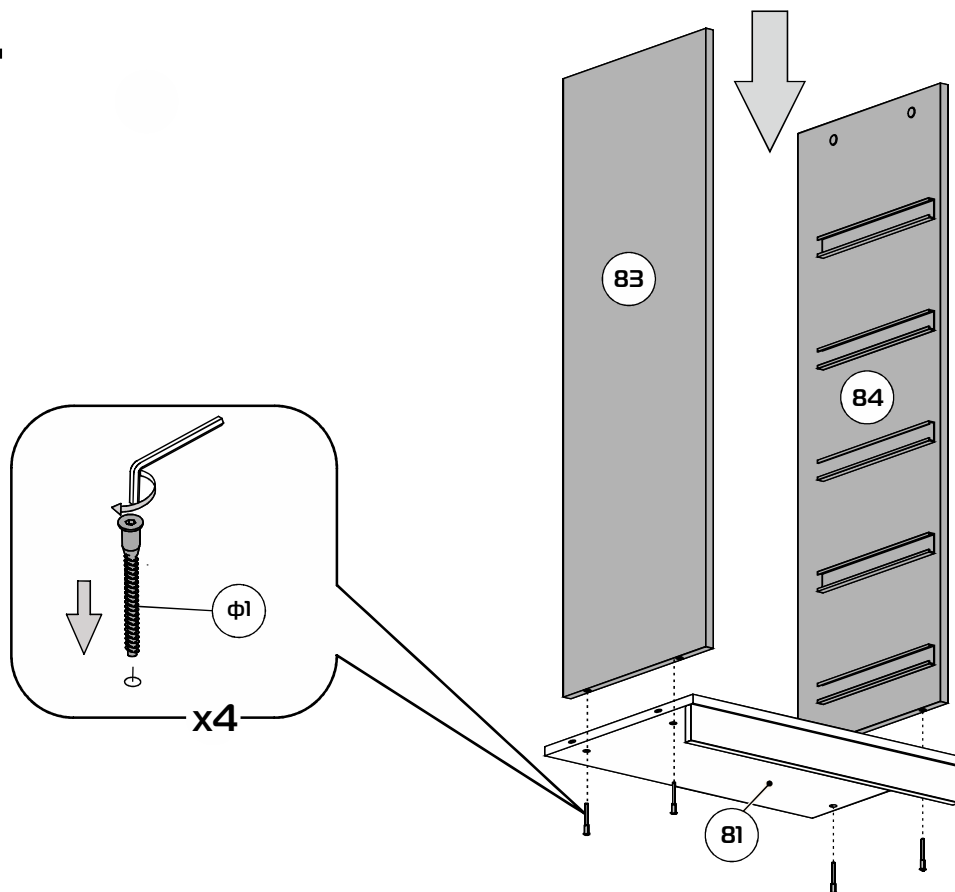
Необходимо снять внутренние направляющие с помощью деблокировочного рычага.



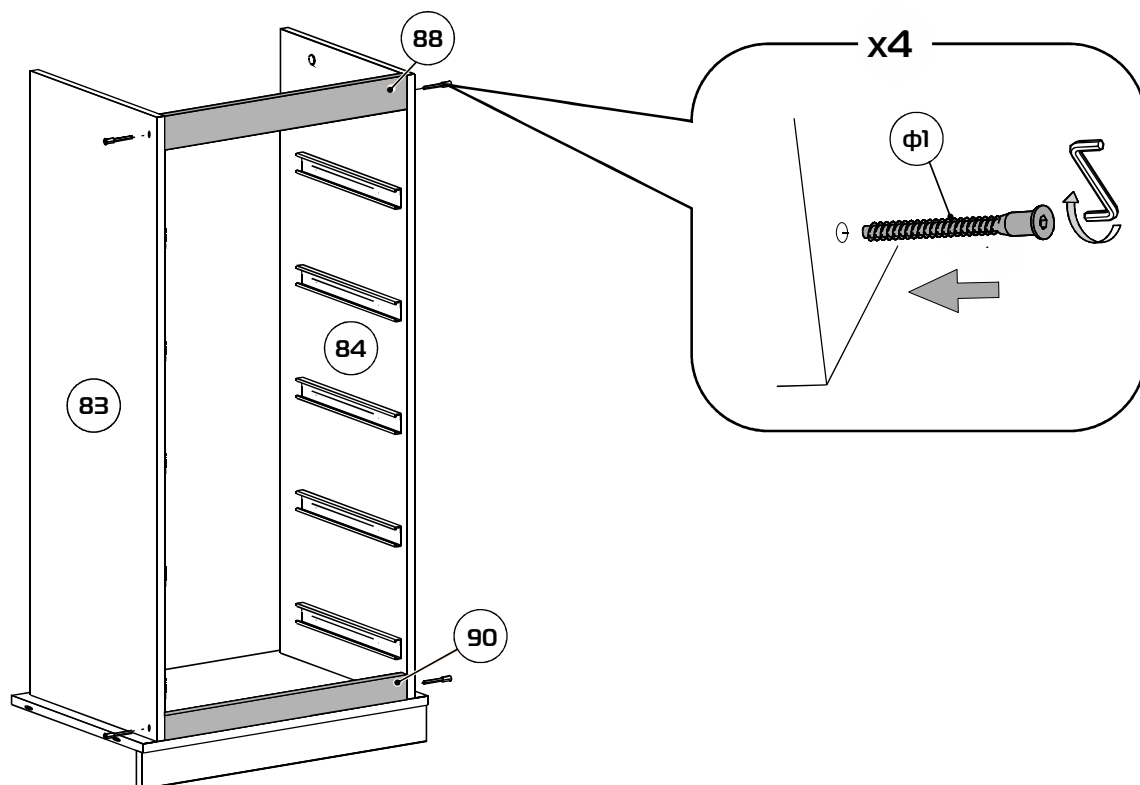
# 3



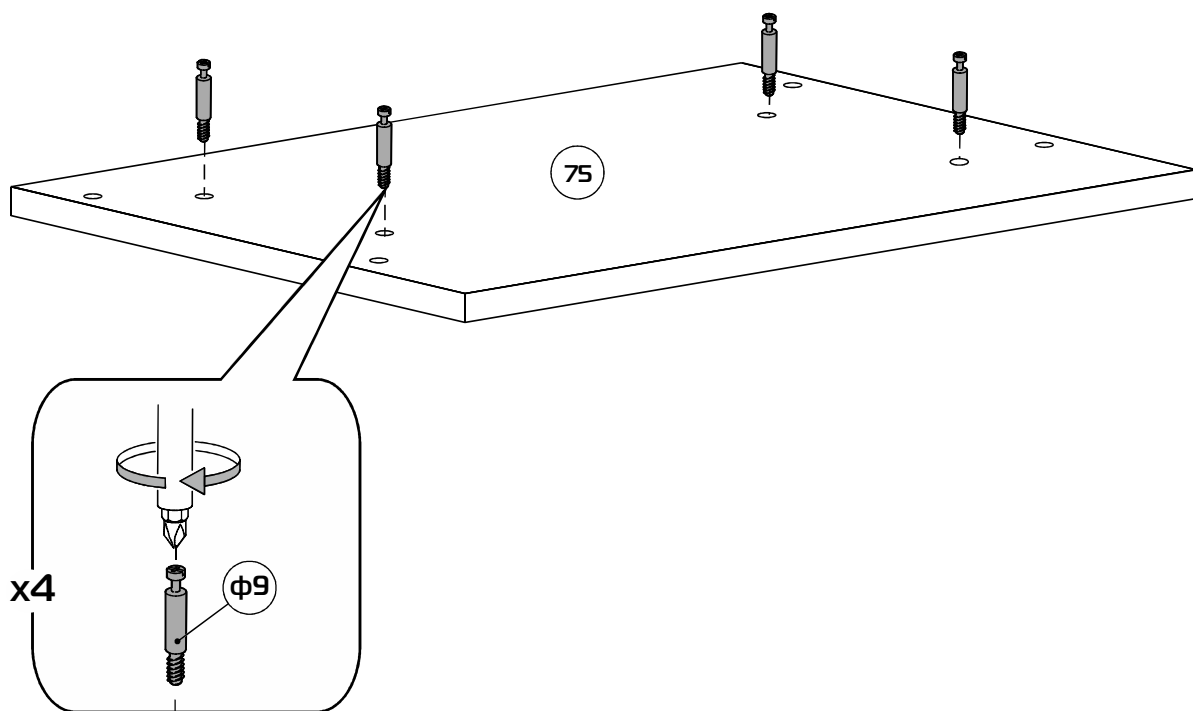
# 4



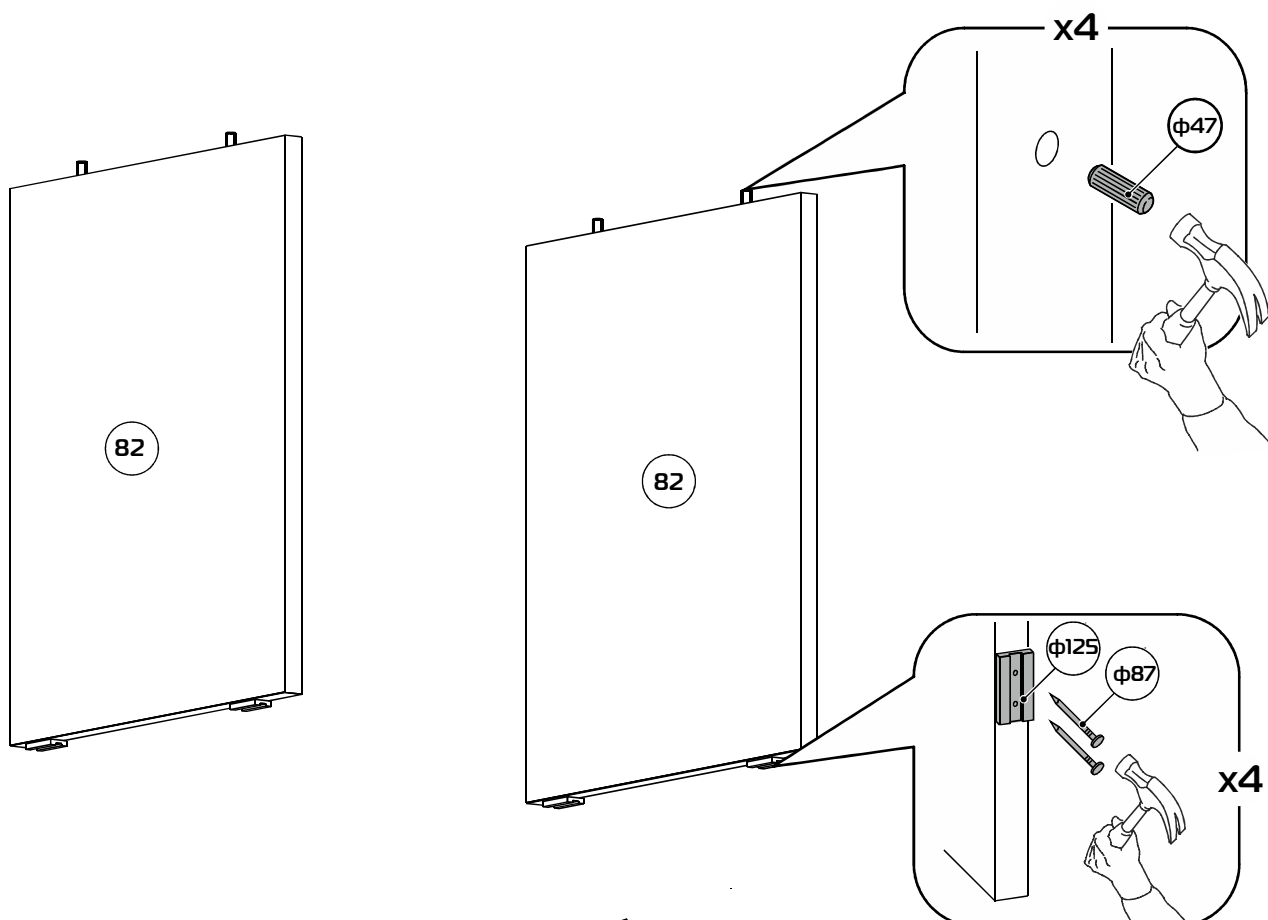
# 5



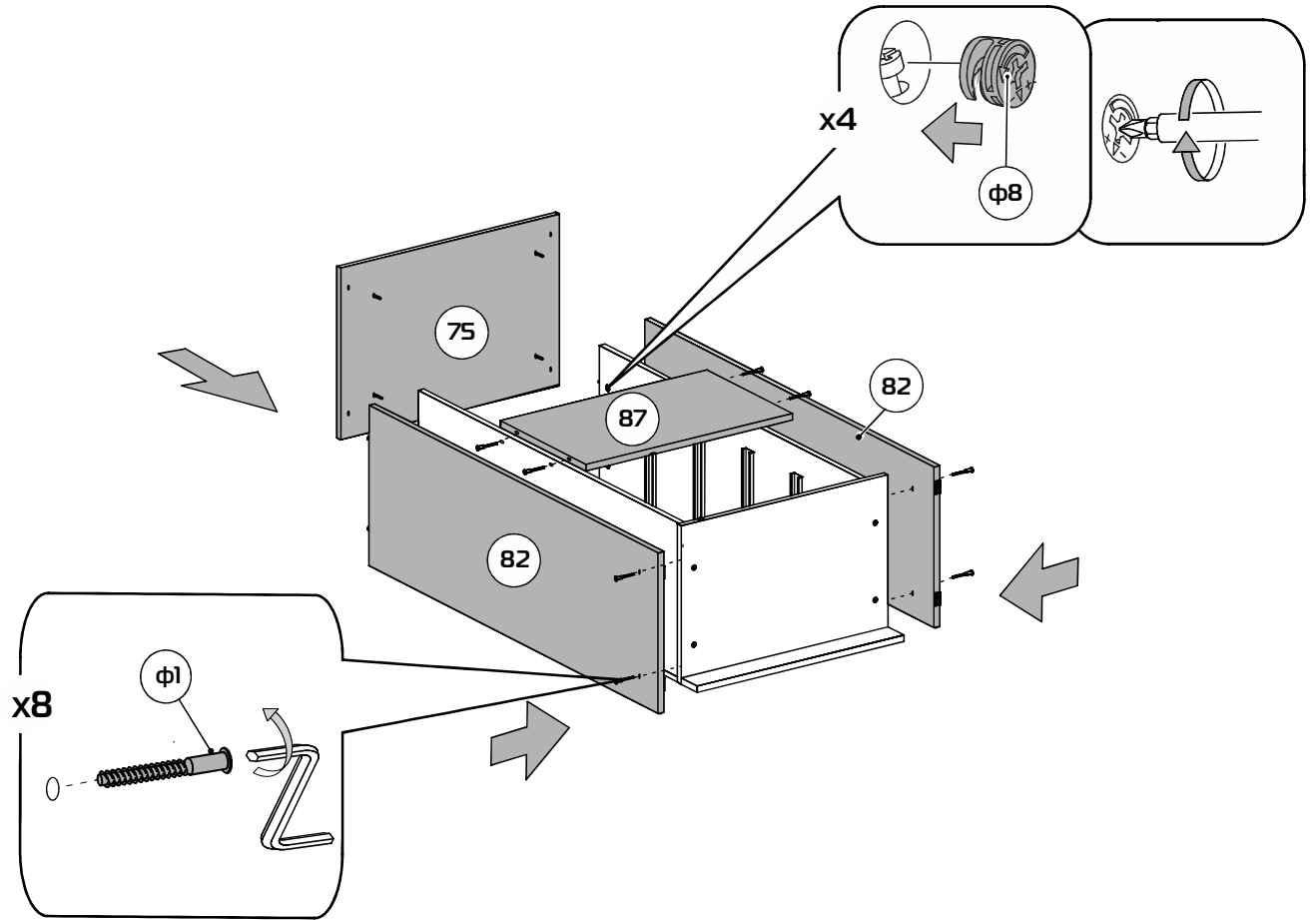
# 6



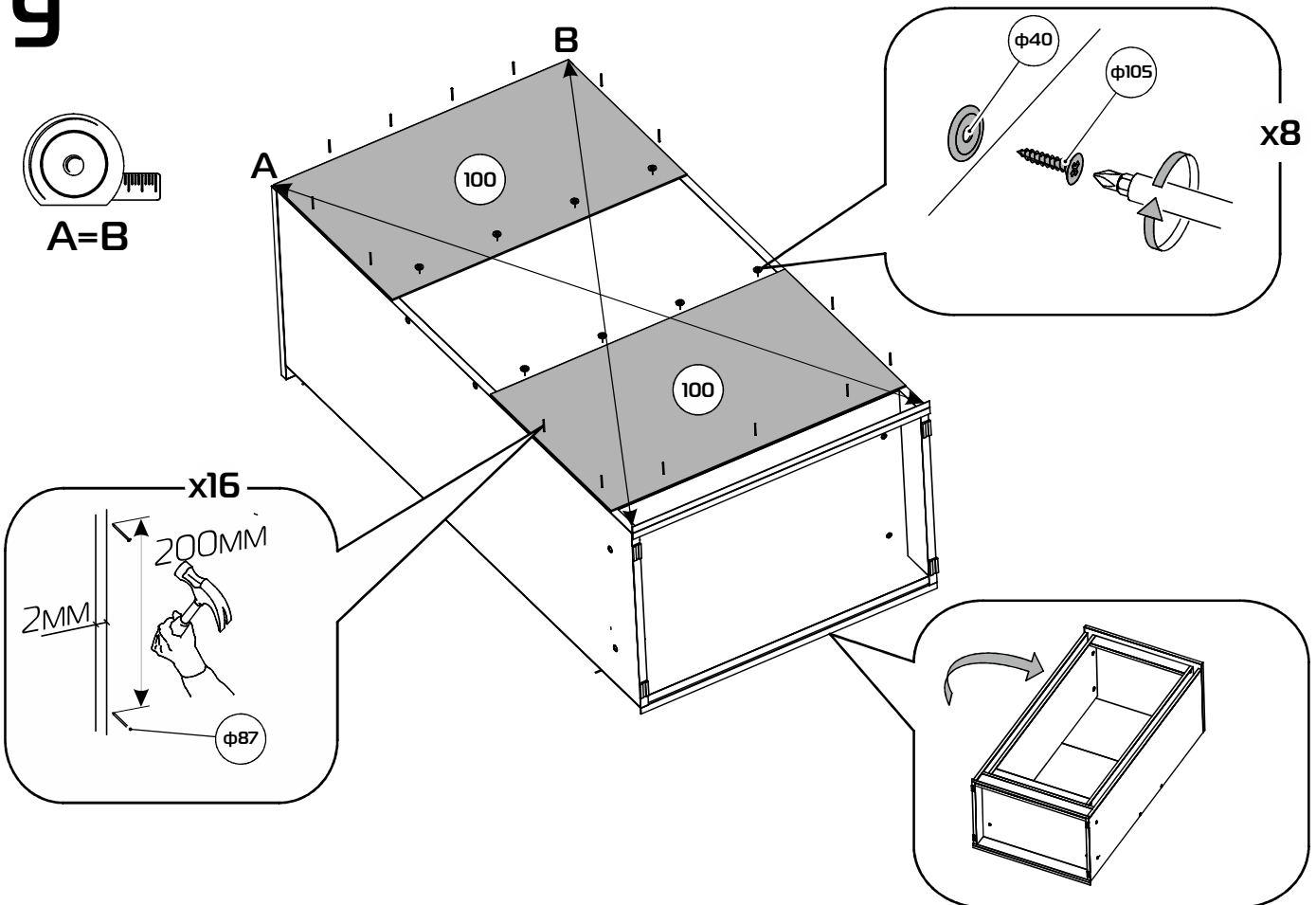
# 7

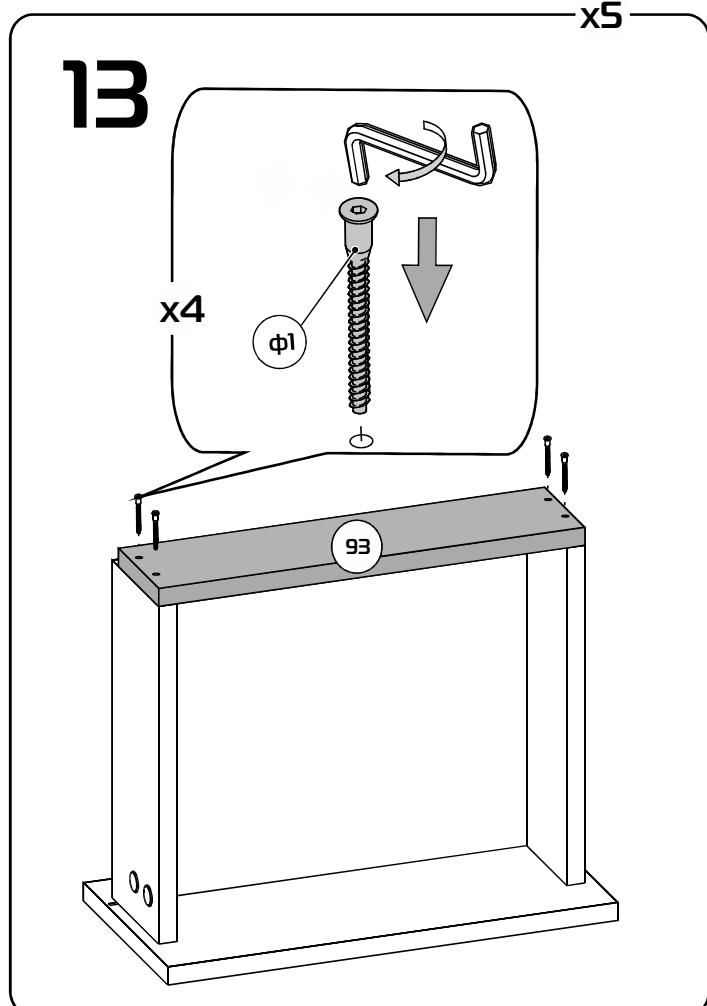
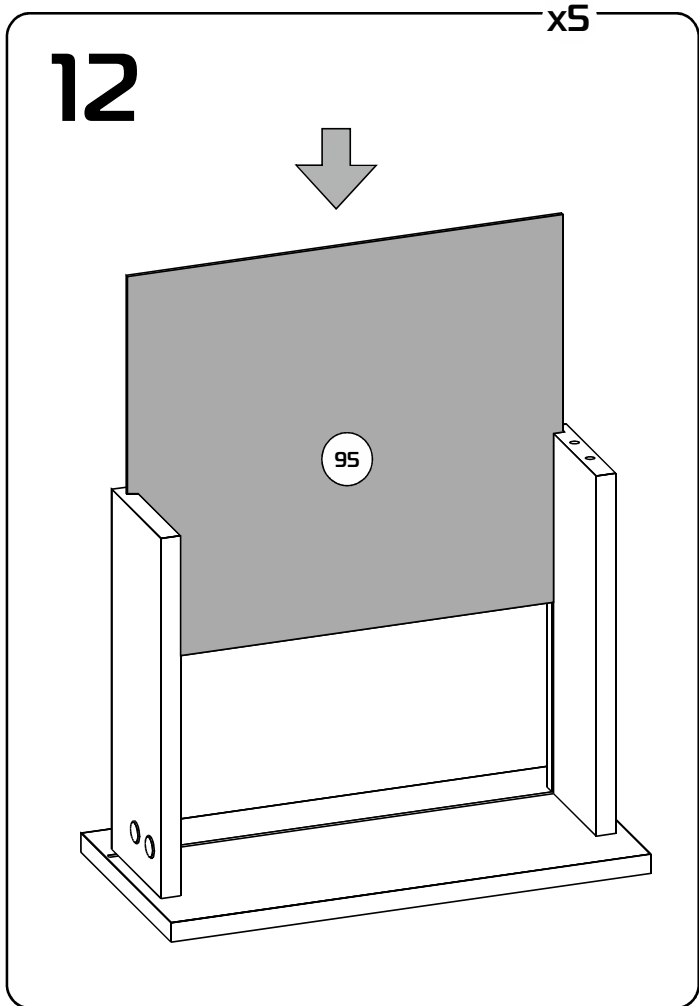
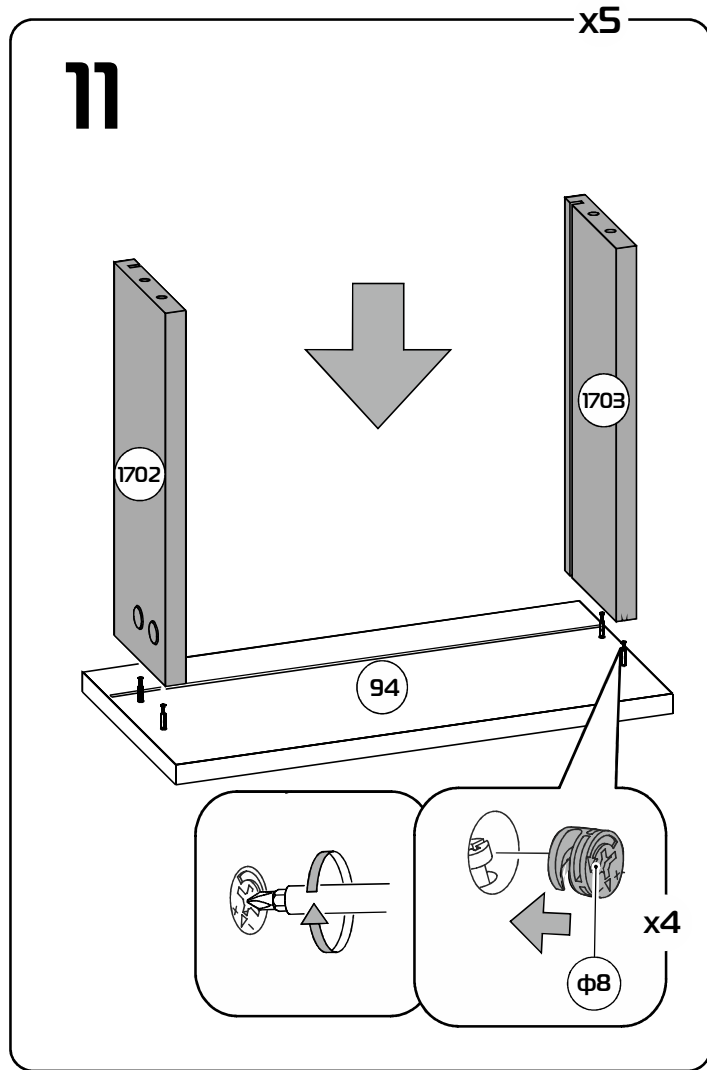
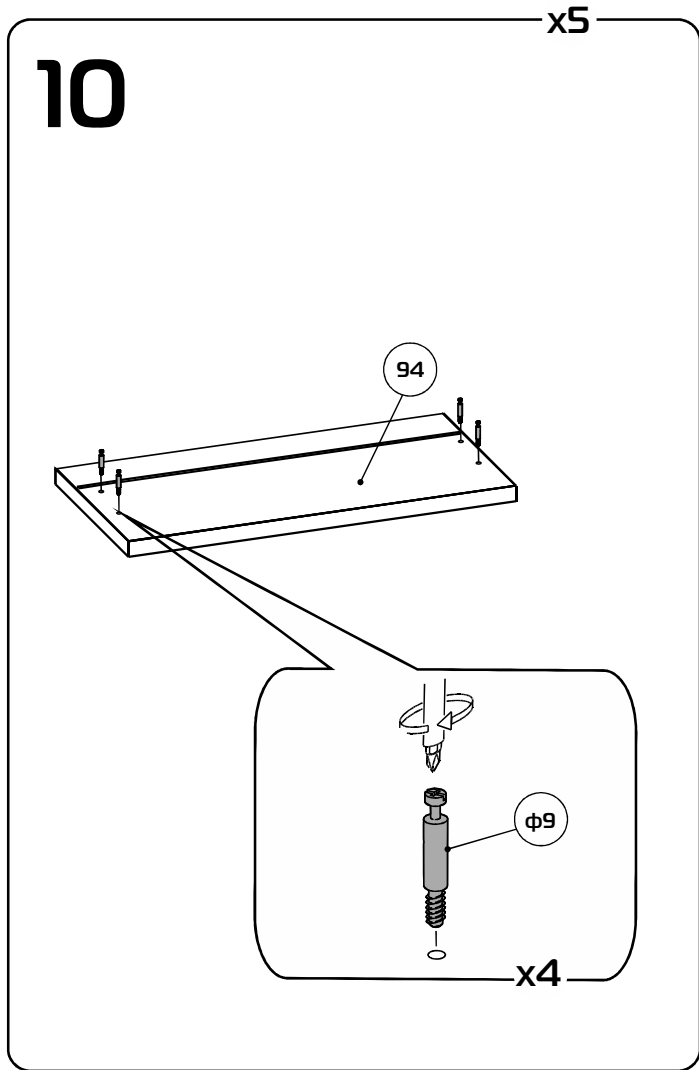


# 8



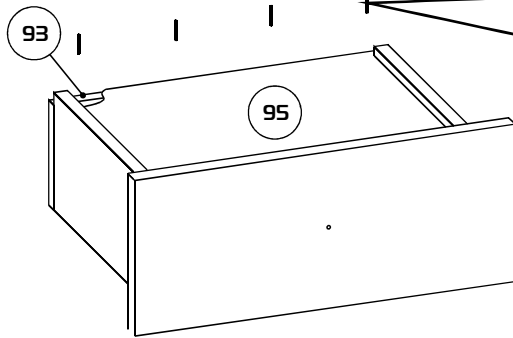
# 9





x5

14



x4

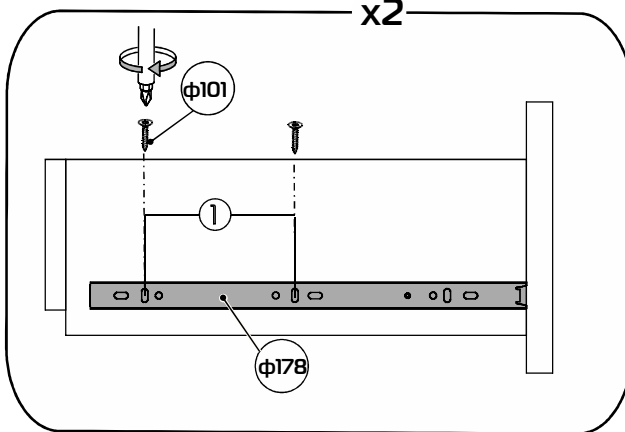
100MM

2MM

φ87

x5

15



x2

φ101

1

φ178

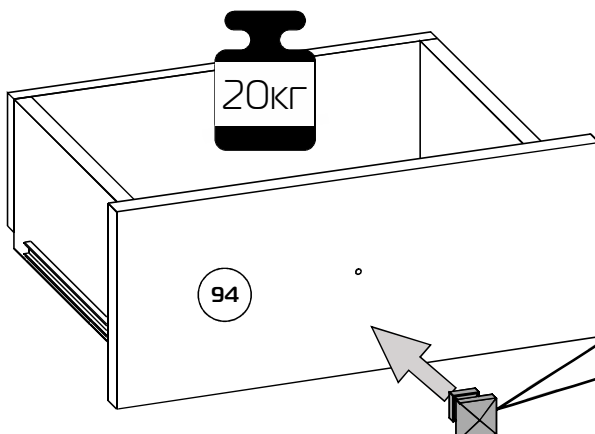


### Обратите внимание

1. Внутреннюю направляющую шариковую закрепить в овальные отверстия группы 1 шурупами 3,5x13.

x5

16



94

20кг

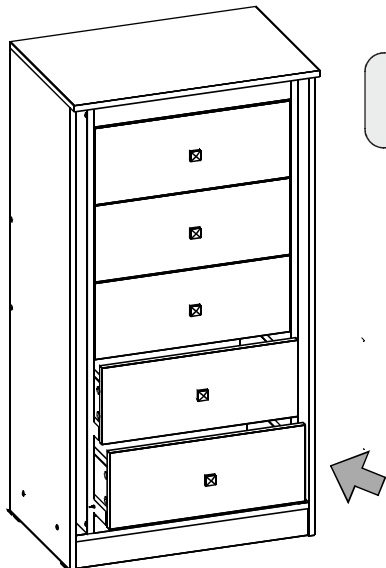
φ242

φ242

x1



# 17



### Обратите внимание

Регулировку ящиков в корпусе изделия производить после их установки.

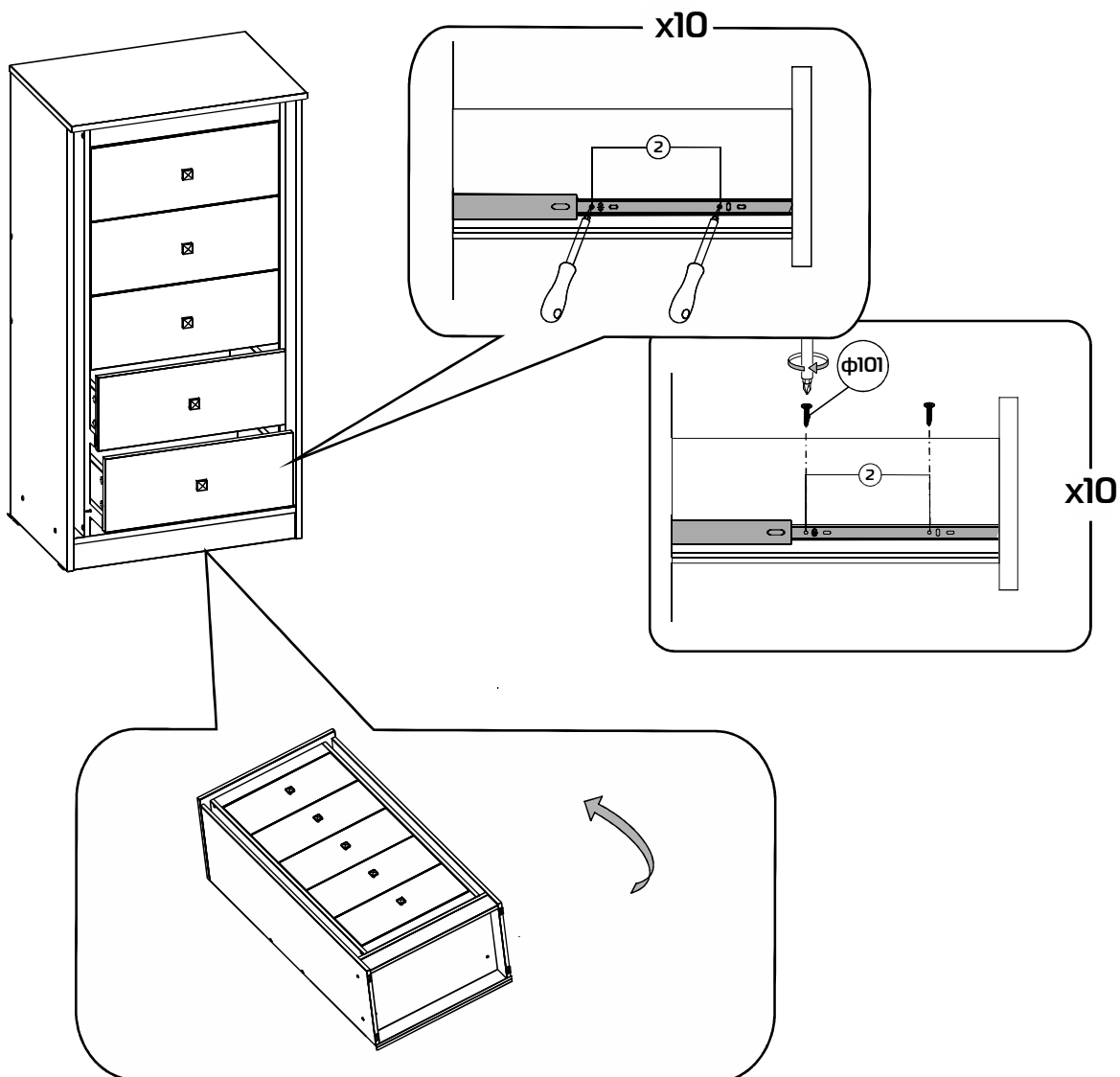


# 18



### Обратите внимание

После регулировки ящиков необходимо закрепить внутренние направляющие в круглые отверстия группы 2 шурупами 3,5x13.



## Приклеивание рамы из профилей

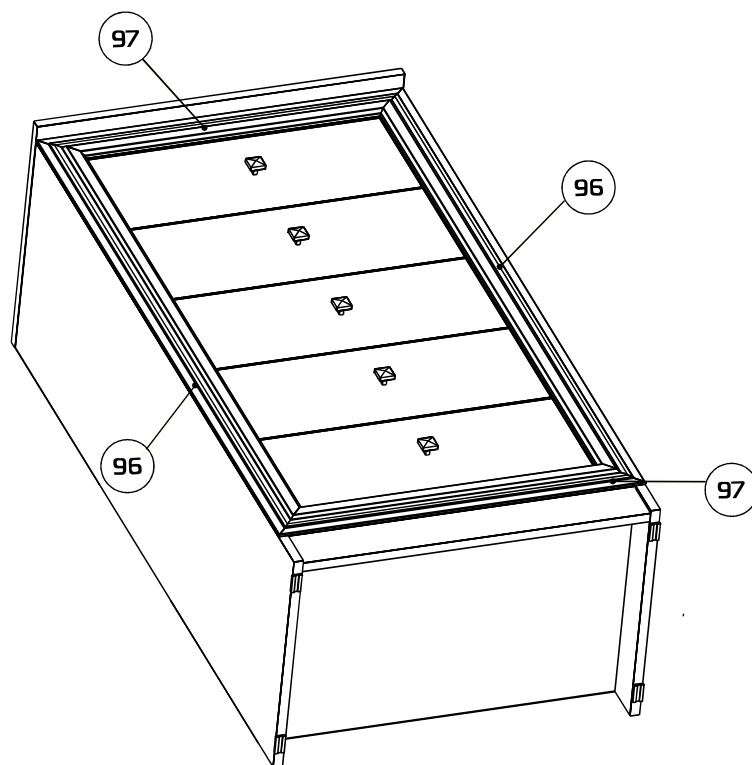
Собрать раму из профиля, не снимая защитной пленки со скотча, установить на комод для правильного позиционирования. Убедившись в правильности, приступить к монтажу.

**Поверхности должны быть сухими, очищенными от пыли и жира.**

Используйте необходимое количество клея. Клей наносить на каркас комода (не наносить на раму). Не стоит использовать больше клея, чем это необходимо, избыток клея увеличит время застывания. Кроме того, излишки могут выступить из шва.

### МЕРЫ БЕЗОПАСНОСТИ

**Клей использовать только в проветриваемом помещении. Избегайте попадания клея в глаза, вдыхания его паров. Не глотайте. Может вызвать раздражение кожи. Остатки клея хранить в плотно закрытом тюбике. Берегите от огня и детей.**



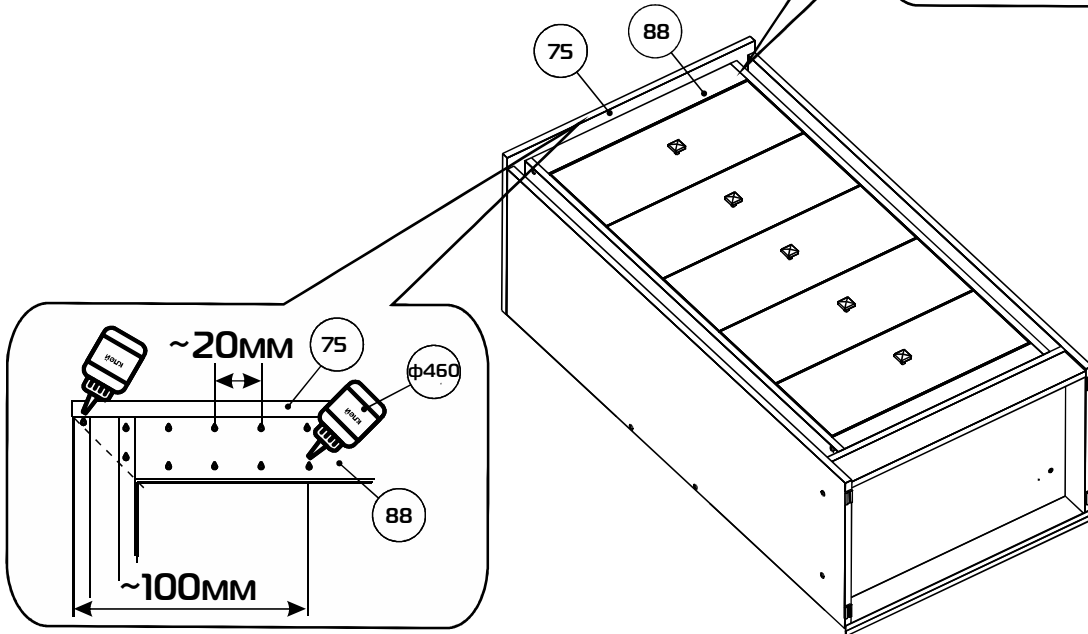
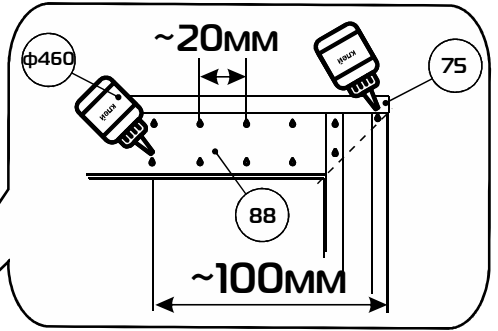
### **ВНИМАНИЕ!**

**В случае несоблюдения инструкции могут образоваться зазоры между стыками профиля. Исправить зазоры будет очень сложно.**

# 19



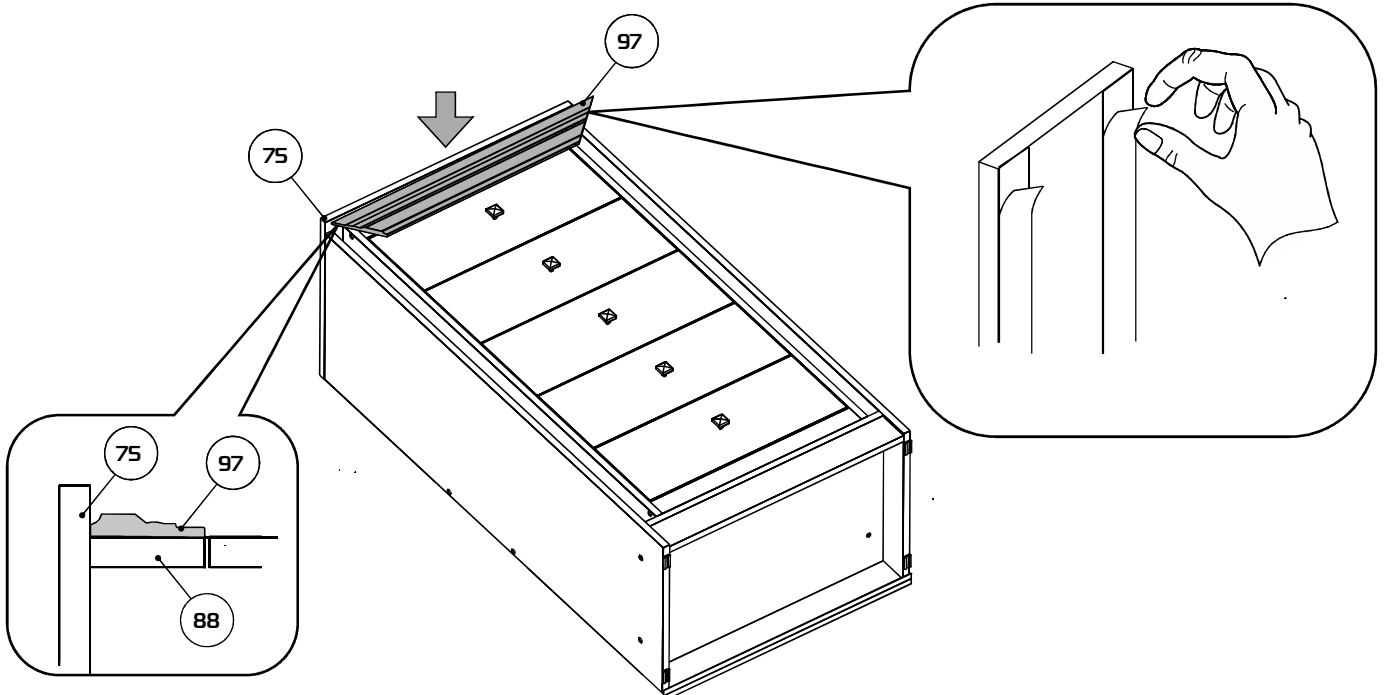
Нанести клей капельно на места соприкосновения со скотчем.



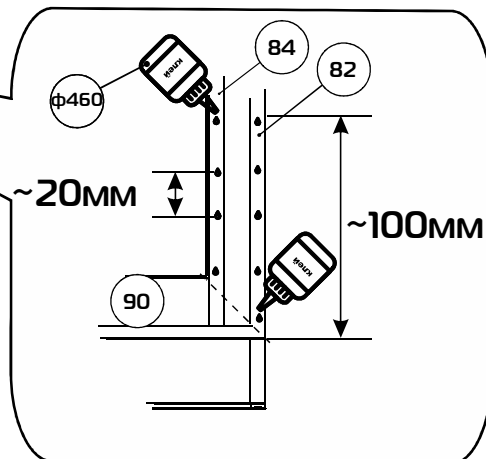
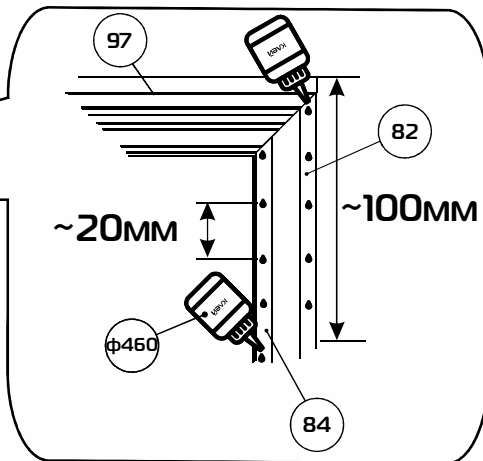
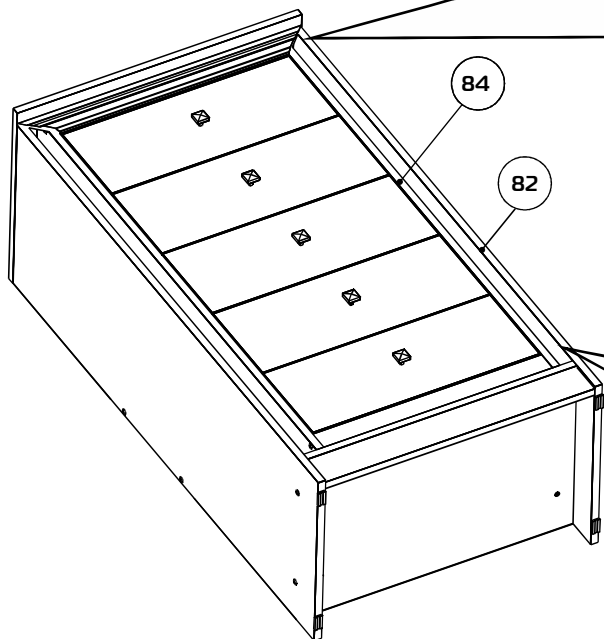
# 20



Удалить защитную пленку со скотча. Установить профиль №97 на деталь №88, выровнять его по детали №75 и установить вплотную. Прижать профиль на несколько секунд.



# 21

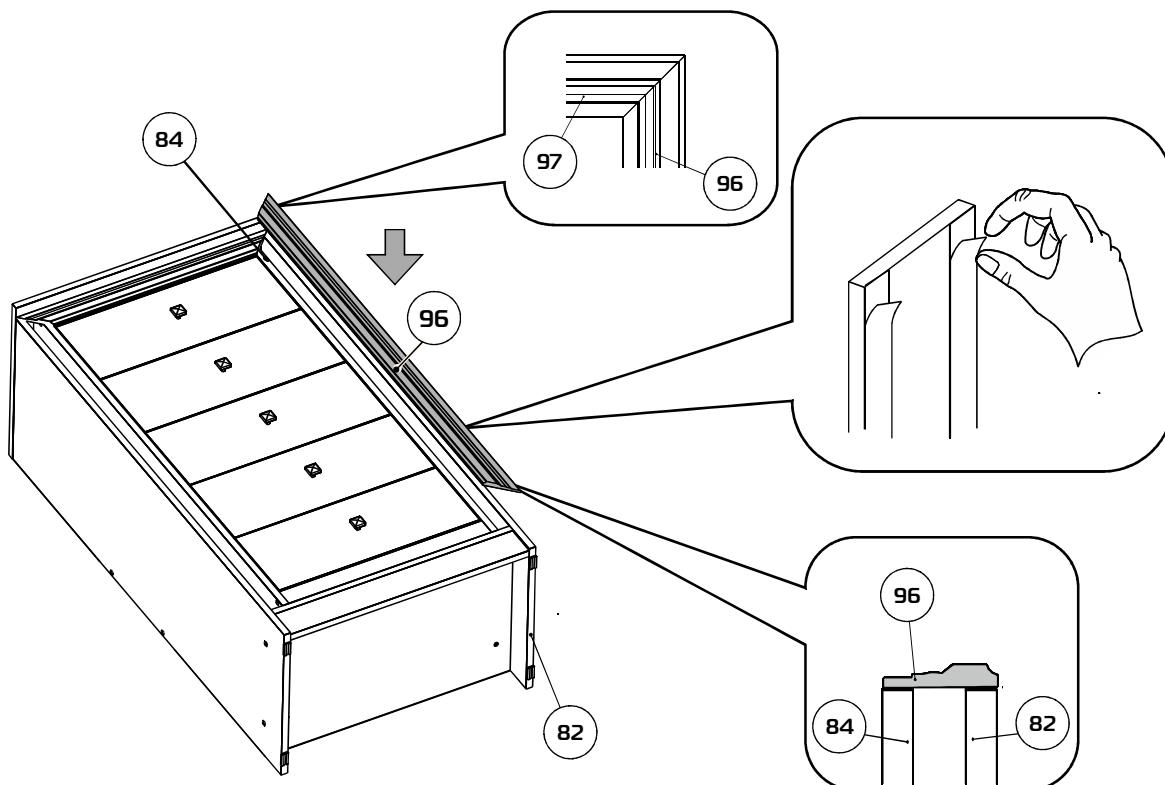


Нанести клей капельно на места соприкосновения со скотчем.

# 22



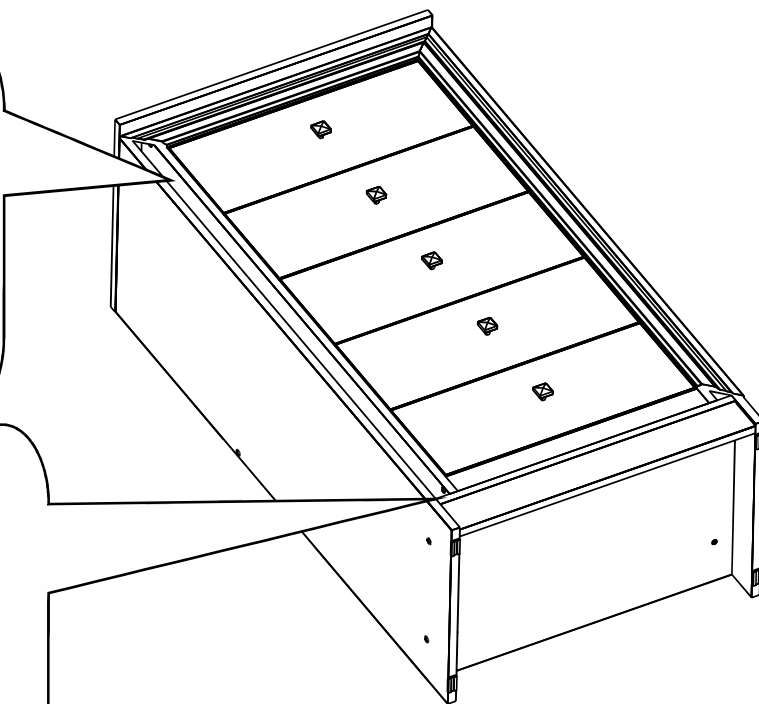
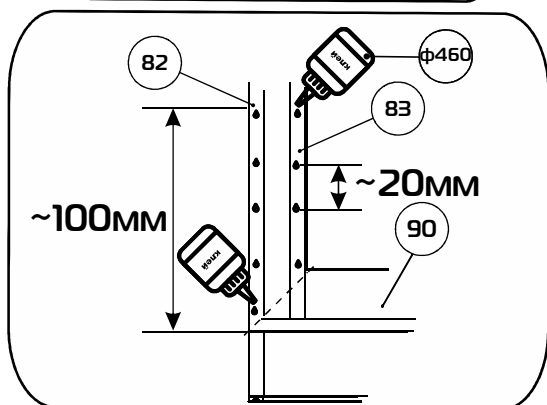
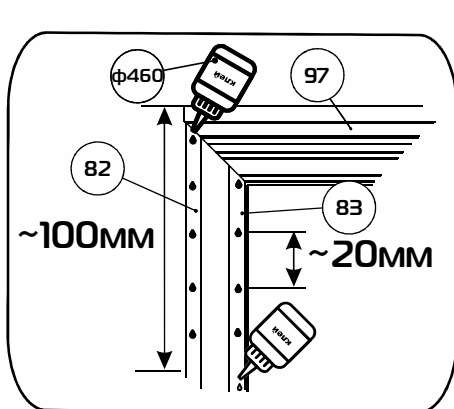
Удалить защитную пленку со скотча. Установить профиль №96, выровнять его вдоль торца детали №82. Выровнять профиль №96 с углом профиля №97. Прижать профиль на несколько секунд.



# 23



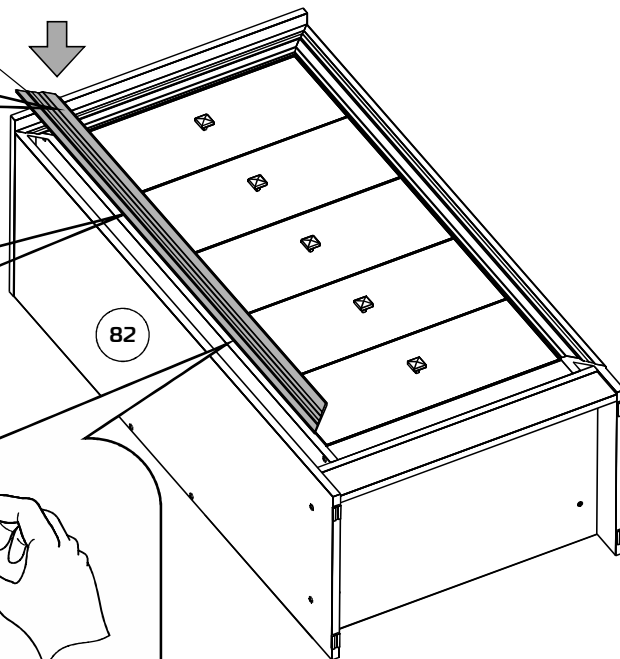
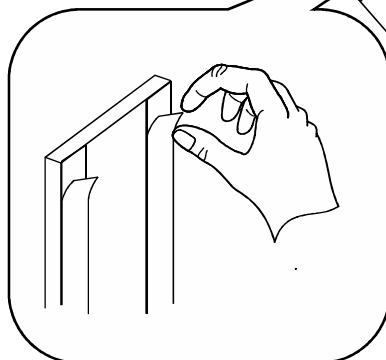
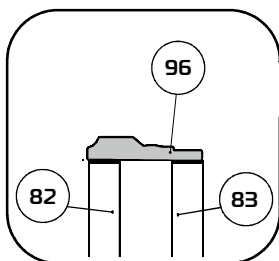
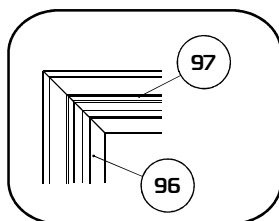
Нанести клей капельно на места соприкосновения со скотчем.



# 24



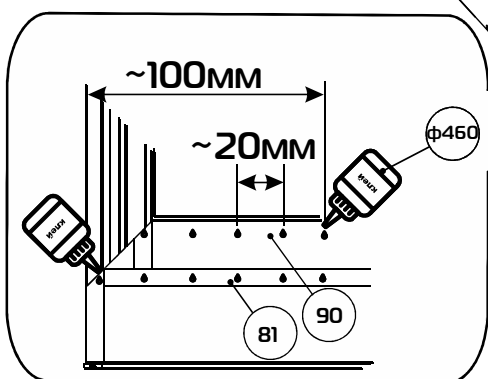
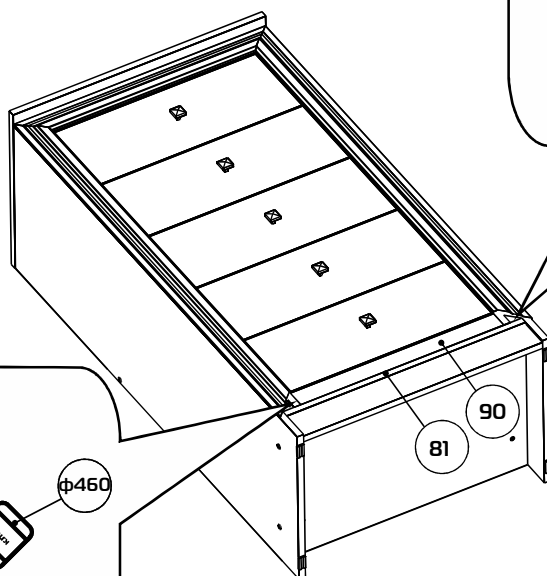
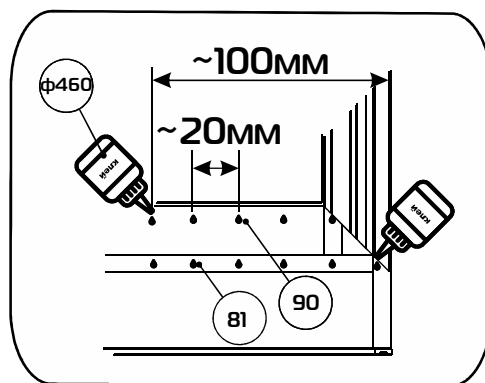
Удалить защитную пленку со скотча. Установить профиль №96, выровнять его вдоль торца детали №82. Выровнять профиль №96 с углом профиля №97. Прижать профиль на несколько секунд.



# 25



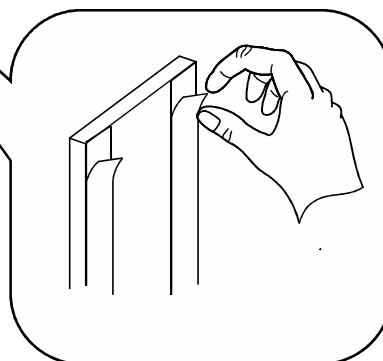
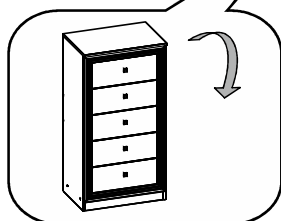
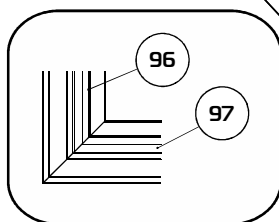
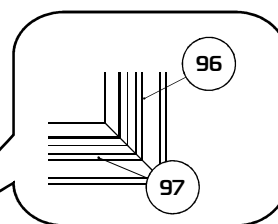
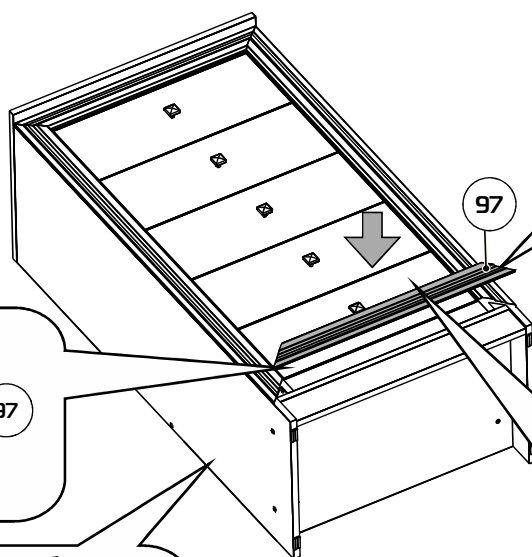
Нанести клей капельно на места соприкосновения со скотчем.



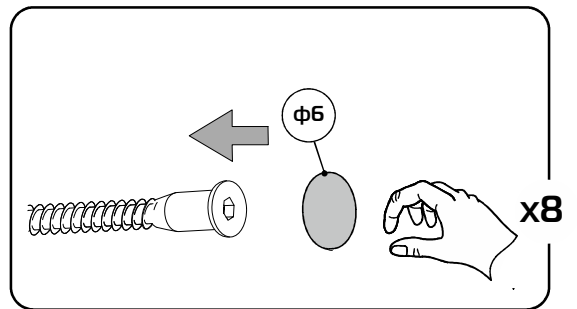
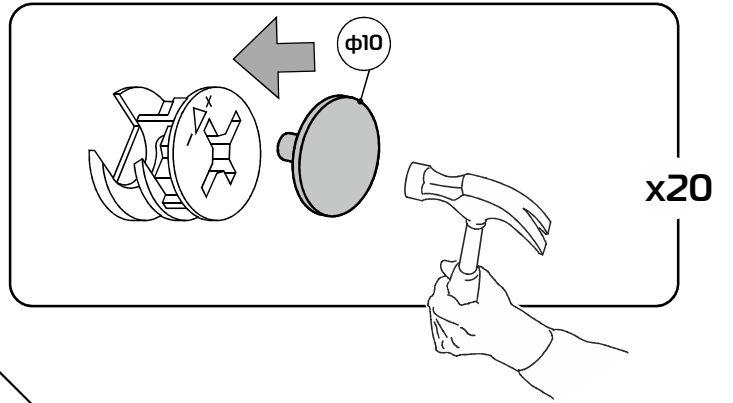
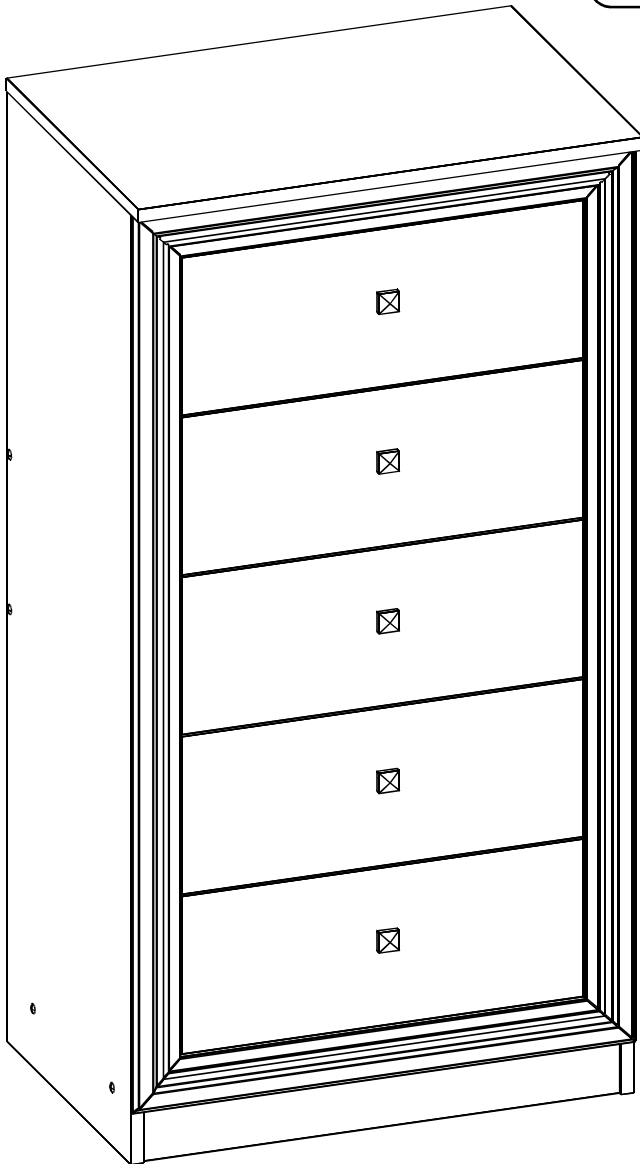
# 26



Удалить защитную пленку со скотча. Установить профиль №97, с одной стороны выровнять его вдоль детали №81. Выровнять профиль №97 с углами профилей №96. Прижать профиль на несколько секунд.

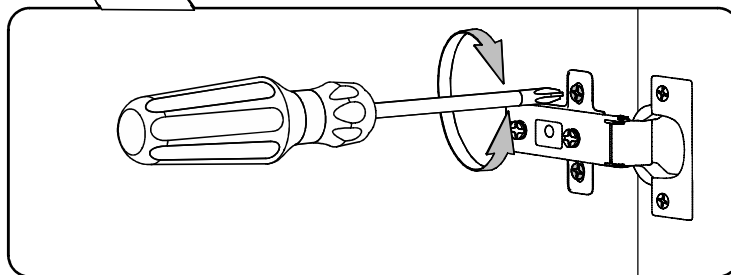
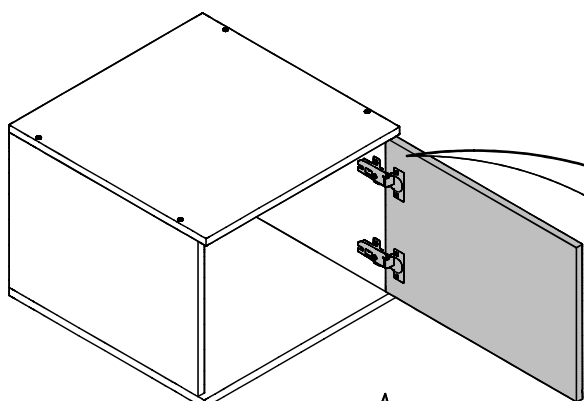
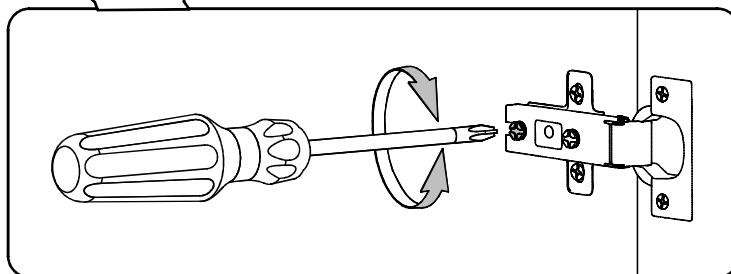
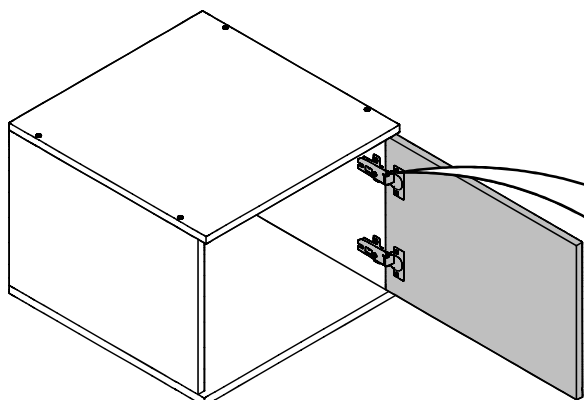
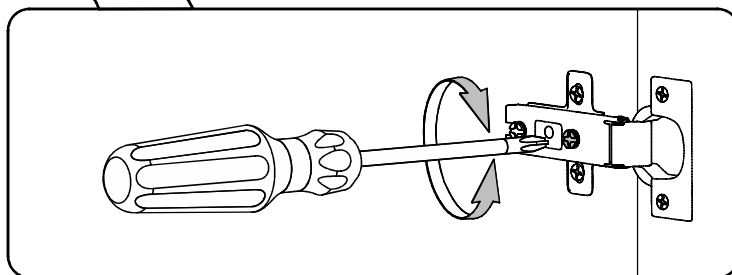
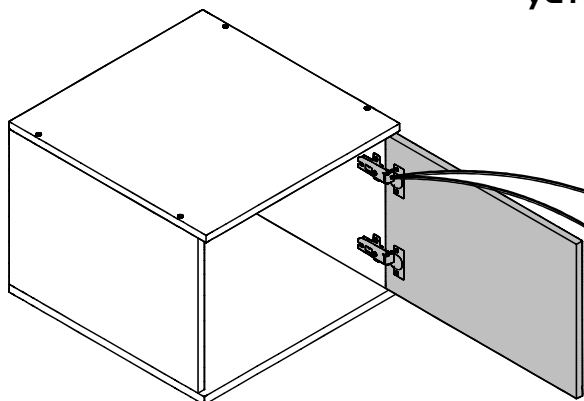


27



# ПРАВИЛА

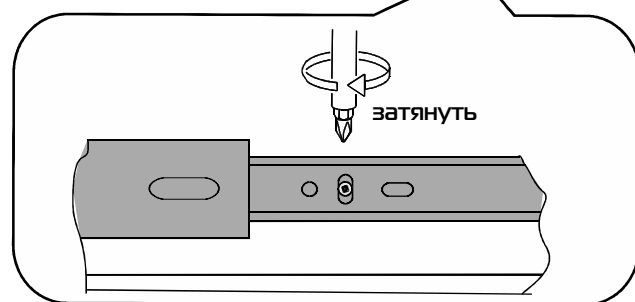
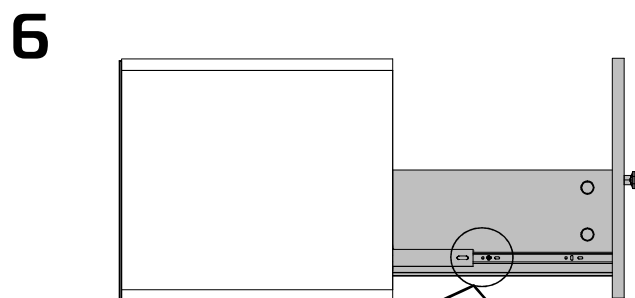
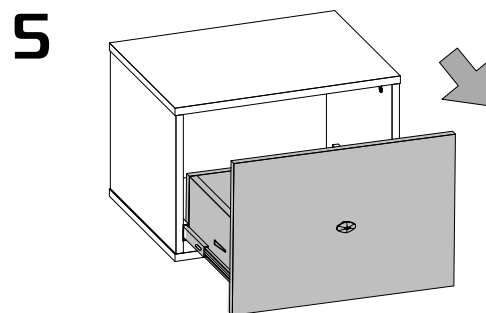
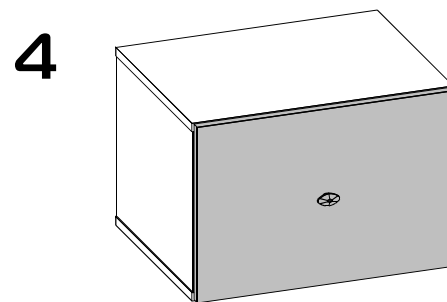
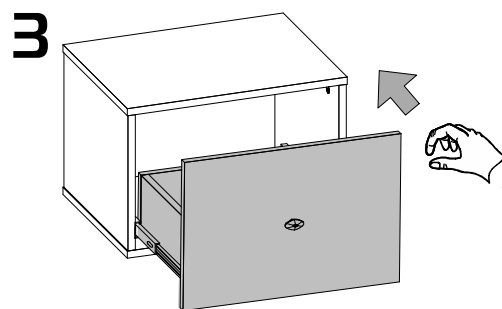
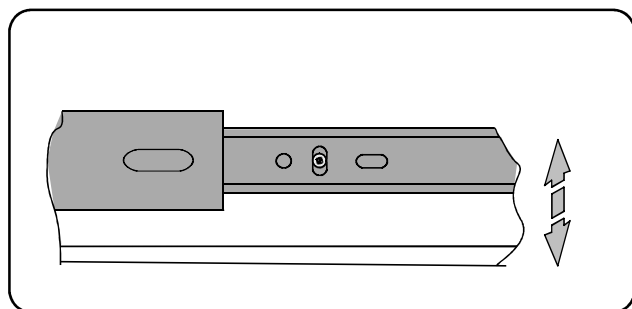
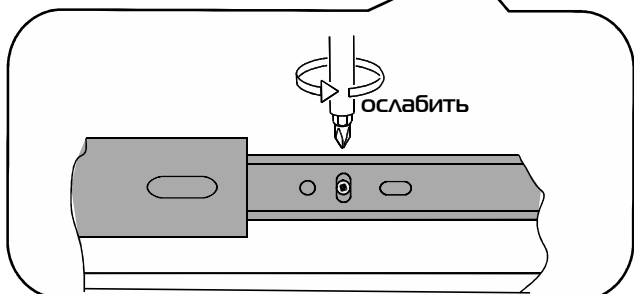
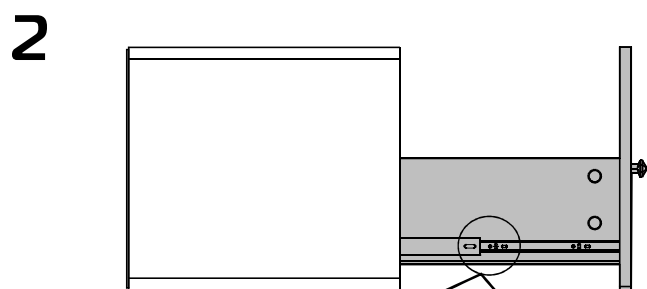
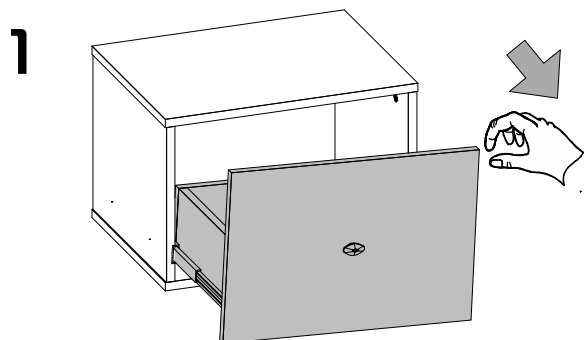
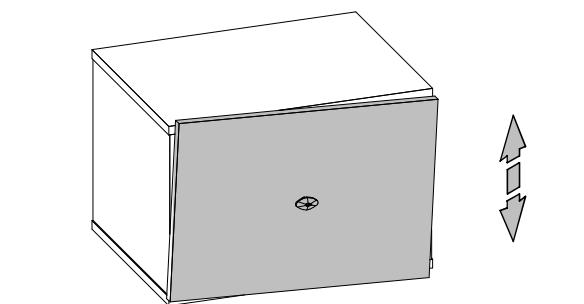
по регулировке петли четырехшарнирной, используемой при установке дверей.





## ПРАВИЛА

по регулировке ящиков с шариковой направляющей в корпусе изделия.



## **ПОРЯДОК ПРЕДЪЯВЛЕНИЯ ПРЕТЕНЗИЙ НА КАЧЕСТВО МЕБЕЛИ**

Претензии по некомплектности и производственным дефектам в течение гарантийного срока должны направляться покупателем непосредственно в магазин, где приобретена мебель, с желательным приложением товарного чека и упаковочных ярлыков.

По дефектам, появившимся из-за не соблюдения покупателем правил эксплуатации и ухода за мебелью, претензии не принимаются.

### **К СВЕДЕНИЮ ПОКУПАТЕЛЯ**

Предприятие оставляет за собой право вносить изменения в конструктивные элементы мебели на основе внедрения передовой технологии, улучшающие качество выпускаемой продукции.

При обнаружении производственных дефектов ссылайтесь на номер набора мебели, номер ОТК, желательно приложить упаковочные ярлыки.