

ГАРАНТИЙНЫЙ ТАЛОН

Заполняется магазином, где приобретено изделие

_____ (Наименование изделия)

Дата выпуска _____

Дата продажи _____

Владелец изделия _____

_____ (Фамилия, Имя, Отчество)

Адрес _____

Установлен дефект _____

Исправил мастер _____

_____ (подпись)

ГАРАНТИИ

24 месяца со дня приобретения по предъявлению гарантийного талона по обнаруженным дефектам. За механические повреждения, потертости, сколы, фабрика ответственности не несет.

Наш адрес: РОССИЯ, 156009, Костромская область, г. Кострома, ул. Юбилейная, д.28, morokov@vashden.com

Контактный телефон: 8(4942) 42-14-00, 42-23-51

_____ (линия отреза)

ПАСПОРТ

1. Дата выпуска

2. Отметка магазина о продаже

3. Штамп магазина

4. « ____ » _____ 20 ____ г.

Пункты 2,3,4 заполняются в магазине при покупке мебели.

Сертификат _____

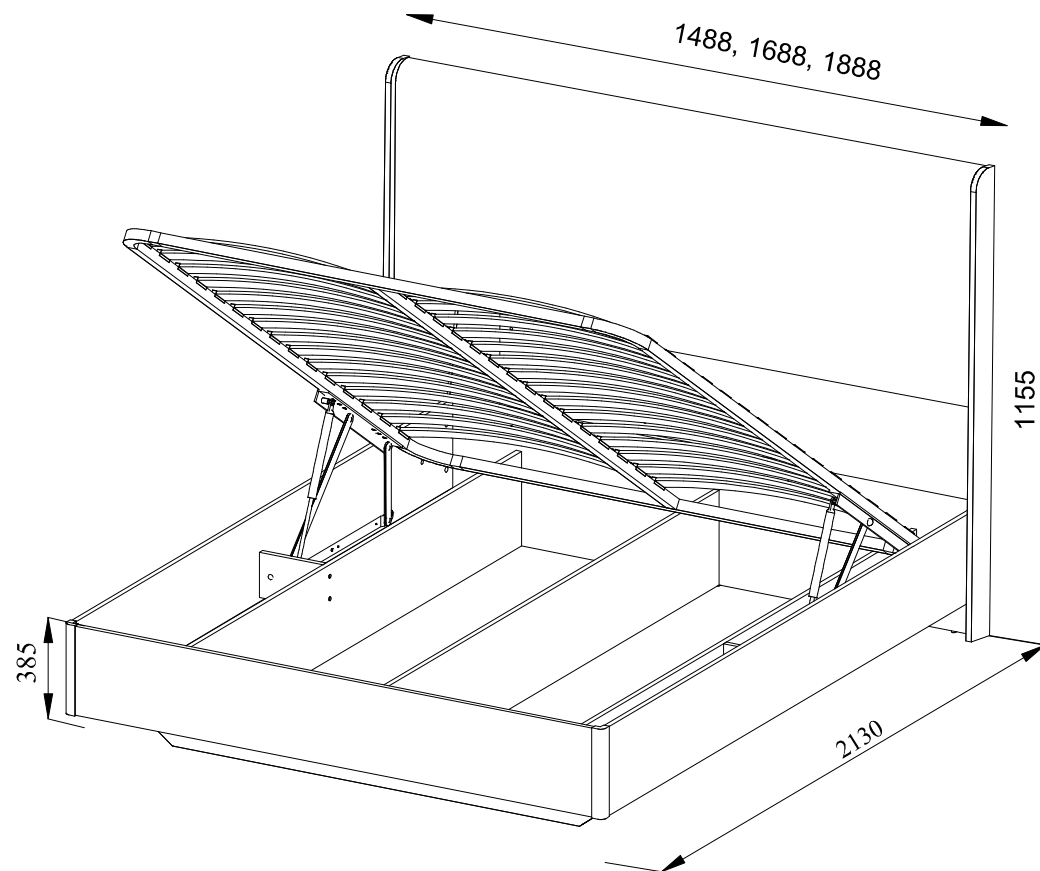


ФАБРИКА МЕБЕЛИ

Фабрика Мебели "Ваш День"
156009, г. Кострома, ул. Юбилейная, д.28



Модульная серия корпусной мебели "Аделия" Кровать Кр-06 под ГПМ 1400, 1600, 1800



Инструкция по сборке
Материалы: ЛДСП, ЛМДФ, ХДФ крашенное

101



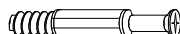
102



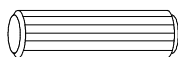
103



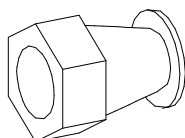
104



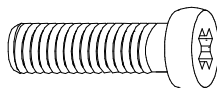
105



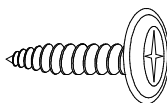
106



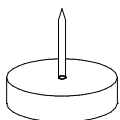
107



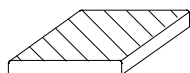
108



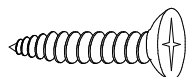
109



110



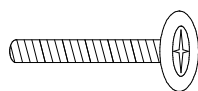
111



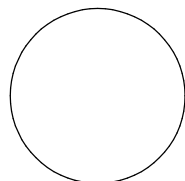
112



113



114



ВАШ ДЕНЬ
ФАБРИКА МЕБЕЛИ

" АДЕЛИЯ "

Корпусная модульная мебель

Кровать Кр-06 (1400)



Производитель: _____

Фактический адрес: 156009, Российская Федерация,
г. Кострома, ул. Юбилейная, 28

Дата изготовления: _____

Гарантийный срок: 24 мес.

Срок службы: 10 лет

ГОСТ 16371-93



ВАШ ДЕНЬ
ФАБРИКА МЕБЕЛИ

" АДЕЛИЯ "

Корпусная модульная мебель

Кровать Кр-06 (1600)



Производитель: _____

Фактический адрес: 156009, Российская Федерация,
г. Кострома, ул. Юбилейная, 28

Дата изготовления: _____

Гарантийный срок: 24 мес.

Срок службы: 10 лет

ГОСТ 16371-93



ВАШ ДЕНЬ
ФАБРИКА МЕБЕЛИ

" АДЕЛИЯ "

Корпусная модульная мебель

Кровать Кр-06 (1800)



Производитель: _____

Фактический адрес: 156009, Российская Федерация,
г. Кострома, ул. Юбилейная, 28

Дата изготовления: _____

Гарантийный срок: 24 мес.

Срок службы: 10 лет

ГОСТ 16371-93

Правила эксплуатации и ухода за мебелью.

1. Мебель, перевозимая при температуре ниже 0°C, охлаждается и при установке в помещении "запотевают", поэтому ее следует немедленно протереть чистой, сухой, мягкой тканью.
2. Мебель предназначена для эксплуатации в помещениях с температурой воздуха +10+28°C и относительной влажностью 50-70%. Не рекомендуется ставить мебель близко к источникам тепла, а также к сырым и холодным стенам. Ее следует беречь от прямого попадания солнечных лучей.
3. На поверхность деталей не следует ставить горячие и влажные предметы. Нежелательно попадание кислот, щелочей растворителей (спирт, бензин, ацетон).
4. Поверхности следует оберегать от механических повреждений, ударов и царапин, поскольку восстановить поверхность невозможно.
5. Поверхность мебели следует чистить специальным составом, который можно приобрести в магазине.
6. Зеркала и стекла рекомендуется чистить любыми средствами, предназначенными для этих целей.
7. Для предотвращения повреждения полового покрытия при перемещении мебели следует использовать подстилочный материал (картон, плотная ткань и т.п.)

На гибкое кроватное основание (в том числе застланное матрасом) нельзя вставать ногами, прыгать на нем, кидать тяжелые предметы, а также каким-либо иным способом подвергать отдельно взятые гнutoклевые планки избыточной нагрузке.

Требования безопасности мебельной продукции при эксплуатации:

1. Использование мебельной продукции, выпущенной в обращение, должно осуществляться по назначению изделия мебели, указанному в маркировке, инструкции по сборке, эксплуатации и уходу, а так же (при необходимости) с учетом допустимых предельных нагрузок, указанных изготовителем;
2. Мебельная продукция, поставляемая в разобранном виде, должна собираться в соответствии с приложенной изготовителем инструкцией по сборке, включающей комплекточную ведомость и схему монтажа;
3. При эксплуатации мебельной продукции необходимо исключить попадание воды и иных жидкостей на элементы изделия мебели;
4. При установке изделия мебели в непосредственной близости от нагревательных приборов их поверхности во время эксплуатации должны быть защищены от нагрева. Температура нагрева элементов мебели не должна превышать +40°C

Порядок предъявления претензии на качество мебели.

Претензии по некомплектности и производственным дефектам в течение гарантийного срока должны направляться покупателем непосредственно в магазин, где приобретена мебель, с желательным приложением товарного чека и упаковочных ярлыков. По дефектам, появившимся из-за несоблюдения покупателем правил эксплуатации и ухода за мебелью, претензии не принимаются.

К сведению покупателя.

Предприятие оставляет за собой право вносить изменения в конструктивные элементы мебели на основе внедрения передовой технологии, улучшающие качество выпускаемой продукции.

При обнаружении производственных дефектов ссылайтесь на номер набора мебели, номер ОТК, желательным приложить гарантийный талон и упаковочные ярлыки.

Ведомость фурнитуры

№ п/п	Наименование фурнитуры	Кол-во
101	Евровинт 6.4x50	18
102	Ключ z-образный шестигранный	1
103	Эксцентрик 16 размер 15x13	23
104	Дюбель DU 232 размер 30x8	23
105	Шкант 8x30	30
106	Футорка разжимная М6	6
107	Винт 6x12 с полукруглой головкой	6
108	Саморез 4x16 с прессшайбой	6
109	Подпятник с гвоздем	15
110	Фетр самоклеящийся 25x25	25
111	Саморез 3.5x30	12
112	Стяжка межсекционная Ø5	5
113	Винт к стяжке 4x14	5
114	Заглушка самоклеющаяся Ø20	36

Внимание покупателя: перед сборкой необходимо проверить целостность деталей в упаковке, а так же соответствие количества деталей и фурнитуры в пакетах согласно ведомости.

Комплектовочная ведомость деталей Кр-06 (1400)

№ п/п	Наименование детали	Размер	Кол-во	Пакет N
1	Царга боковая левая	2004x252x16	1	1
2	Царга боковая правая	2004x252x16	1	
3	Царга средняя	1796x268x16	1	
4	Планка	208x192x16	1	
5	Спинка подножия	1388x252x16	1	
6	Царга поперечная	1420x268x16	1	
7	Опора угловая	256x34x16	2	
8	Стенка боковая левая	1150x76x16	1	2
9	Стенка боковая правая	1150x76x16	1	
10	Спинка изголовья	1456x700x16	1	
11	Спинка передняя	1456x550x16	1	

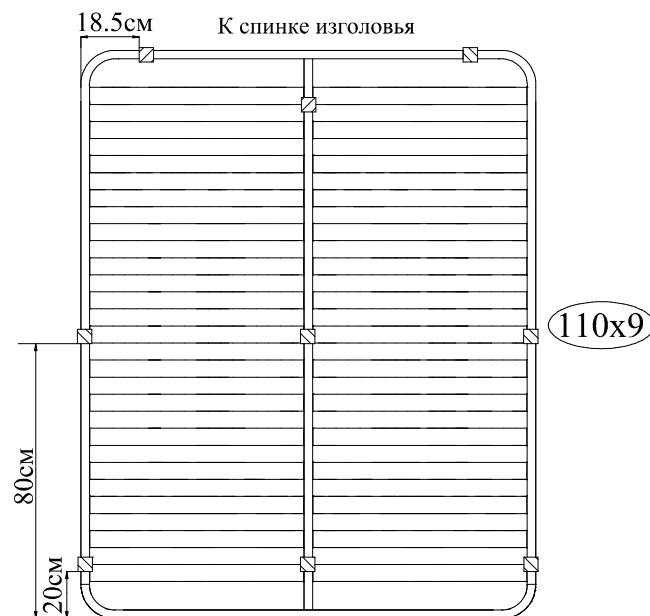
Комплектовочная ведомость деталей Кр-06 (1600)

№ п/п	Наименование детали	Размер	Кол-во	Пакет N
1	Царга боковая левая	2004x252x16	1	1
2	Царга боковая правая	2004x252x16	1	
3	Царга средняя	1796x268x16	1	
4	Планка	208x192x16	1	
5	Спинка подножия	1588x252x16	1	
6	Царга поперечная	1620x268x16	1	
7	Опора угловая	256x34x16	2	
8	Стенка боковая левая	1150x76x16	1	2
9	Стенка боковая правая	1150x76x16	1	
10	Спинка изголовья	1656x700x16	1	
11	Спинка передняя	1656x550x16	1	

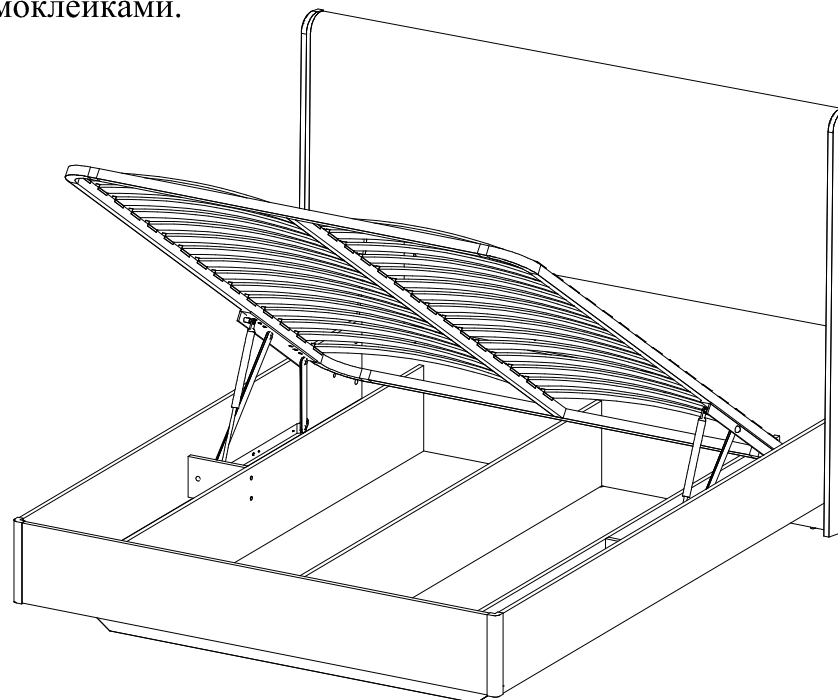
Комплектовочная ведомость деталей Кр-06 (1800)

№ п/п	Наименование детали	Размер	Кол-во	Пакет N
1	Царга боковая левая	2004x252x16	1	1
2	Царга боковая правая	2004x252x16	1	
3	Царга средняя	1796x268x16	1	
4	Планка	208x192x16	1	
5	Спинка подножия	1788x252x16	1	
6	Царга поперечная	1820x268x16	1	
7	Опора угловая	256x34x16	2	
8	Стенка боковая левая	1150x76x16	1	2
9	Стенка боковая правая	1150x76x16	1	
10	Спинка изголовья	1856x700x16	1	
11	Спинка передняя	1856x550x16	1	

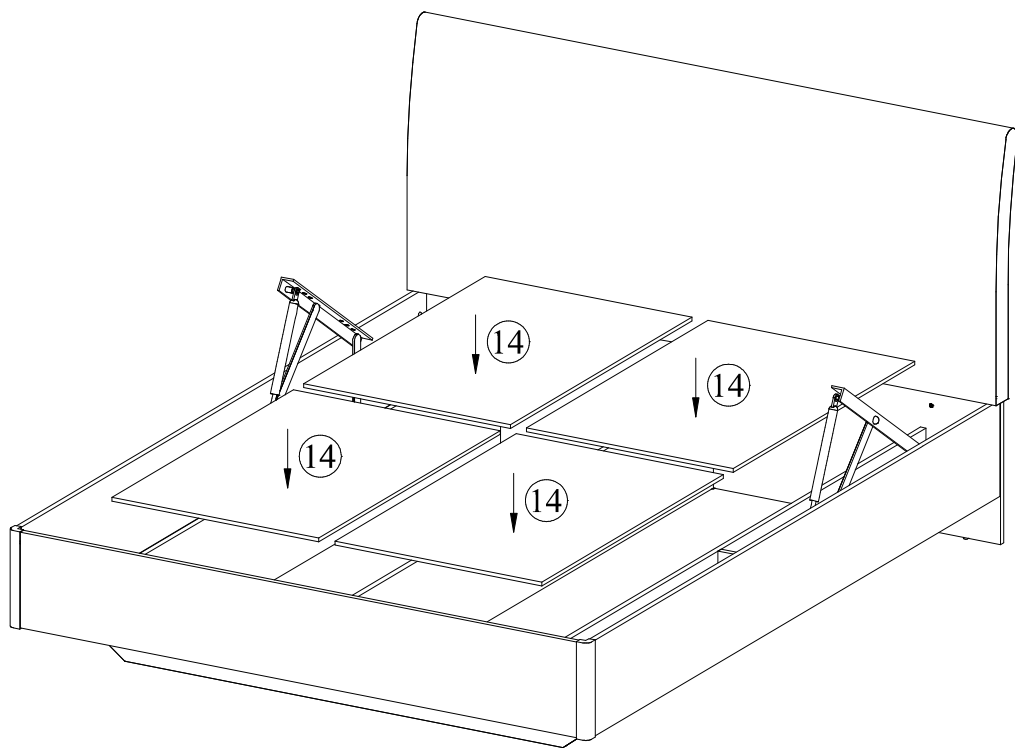
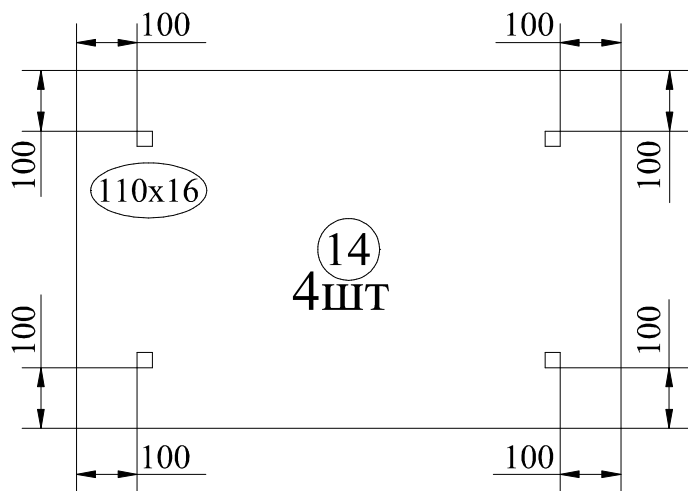
18) Согласно инструкции собрать кроватьное основание. Приклеить фетры самоклеющиеся, отмерив указанное расстояние. Место приклеивания протереть от пыли влажной тряпкой и дать высохнуть.



19) Прикрутить основание. Технологические отверстия заклеить самоклеяками.



- 17 К доньшкам кровати приклеить фетры самоклеющиеся. Положить дно в кровать. Дно не входит в комплектацию кровати и приобретается отдельно.



Бельевой короб

N п/п	Наименование детали	Размер	Кол-во	Пакет N
12	Царга продольная	1796x268x16	2	1
13	Планка	195x128x16	2	

Внимание! Дно кровати приобретается отдельно.

N п/п	Наименование детали	Размер	Кол-во	Пакет N
14	Кр-06 1400 под ГПМ	897x490x10	4	1
14	Кр-06 1600 под ГПМ	897x590x10	4	1
14	Кр-06 1800 под ГПМ	897x690x10	4	1

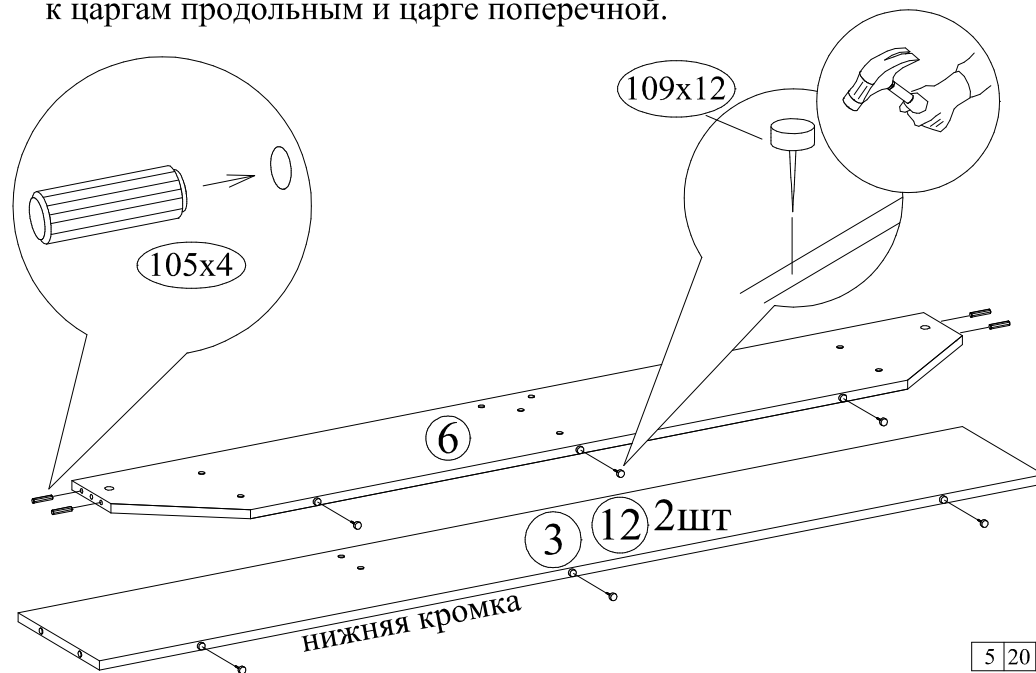
Внимание! Мягкая спинка приобретается отдельно.

N п/п	Наименование детали	Размер	Кол-во	Пакет N
15	Мягкая спинка (1400)	1450x600x60	1	1
15	Мягкая спинка (1600)	1650x600x60	1	1
15	Мягкая спинка (1800)	1850x600x60	1	1

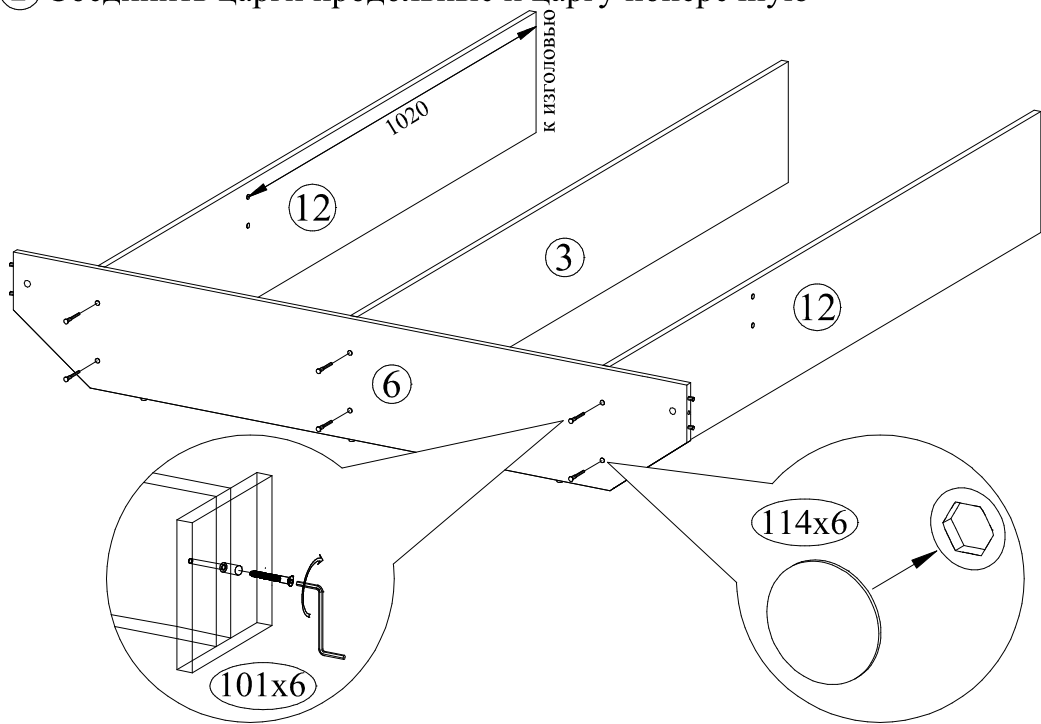
Фурнитура Кр-06 под ГПМ

N п/п	Наименование детали	Размер	Кол-во	Пакет N
1	Фурнитура с ГПМ	Пакет	1	1

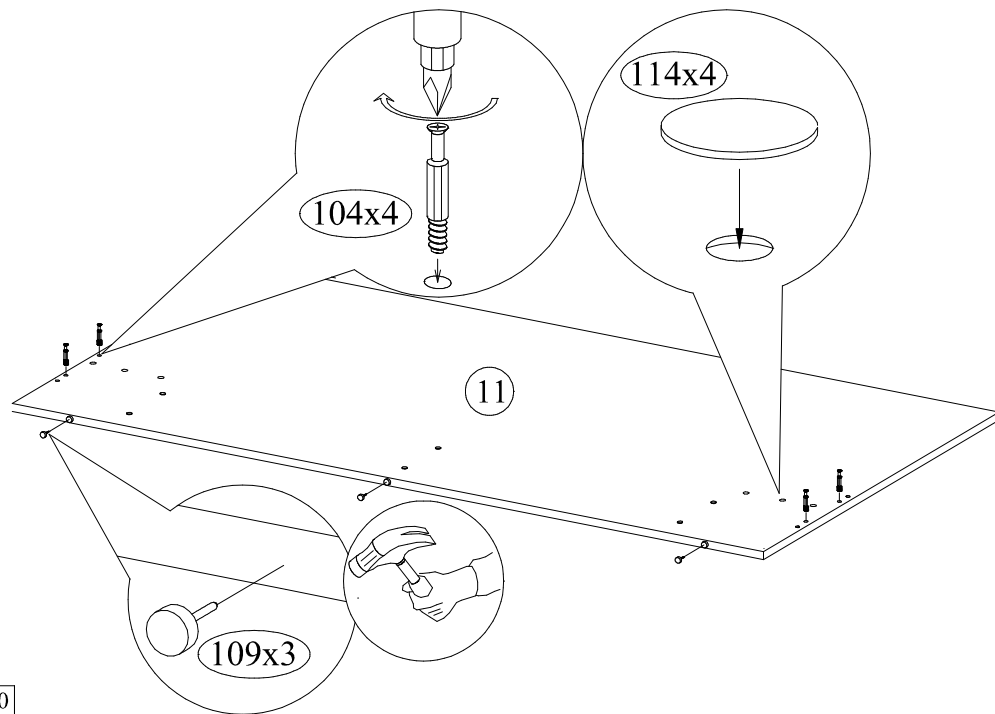
- 1 В царгу поперечную вставить шканты. Приколотить подпятники к царгам продольным и царге поперечной.



② Соединить царги продольные и царгу поперечную

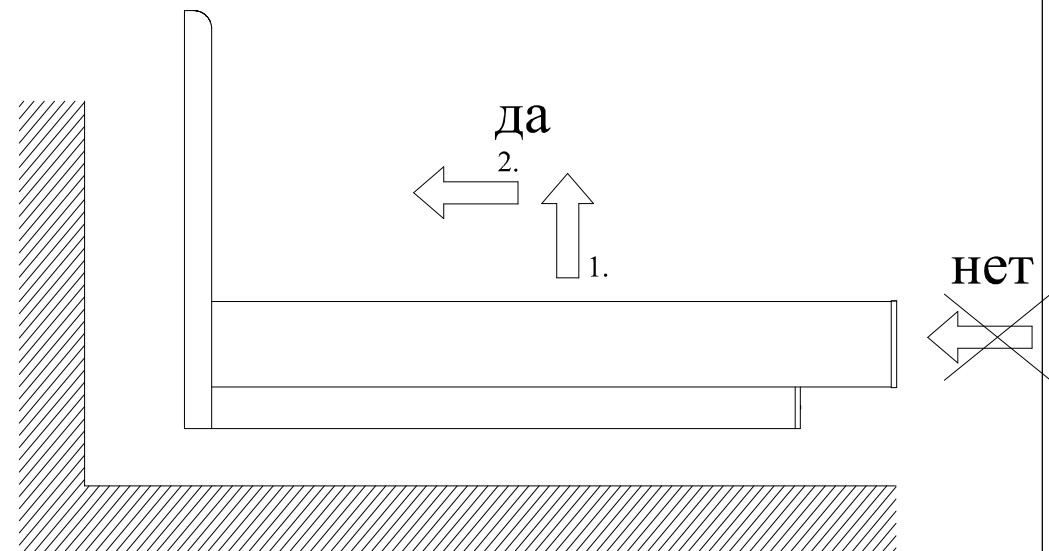


③ В спинку переднюю закрутить дюбели. Приколотить подпятники.



⑬ Собранный кровать установить.

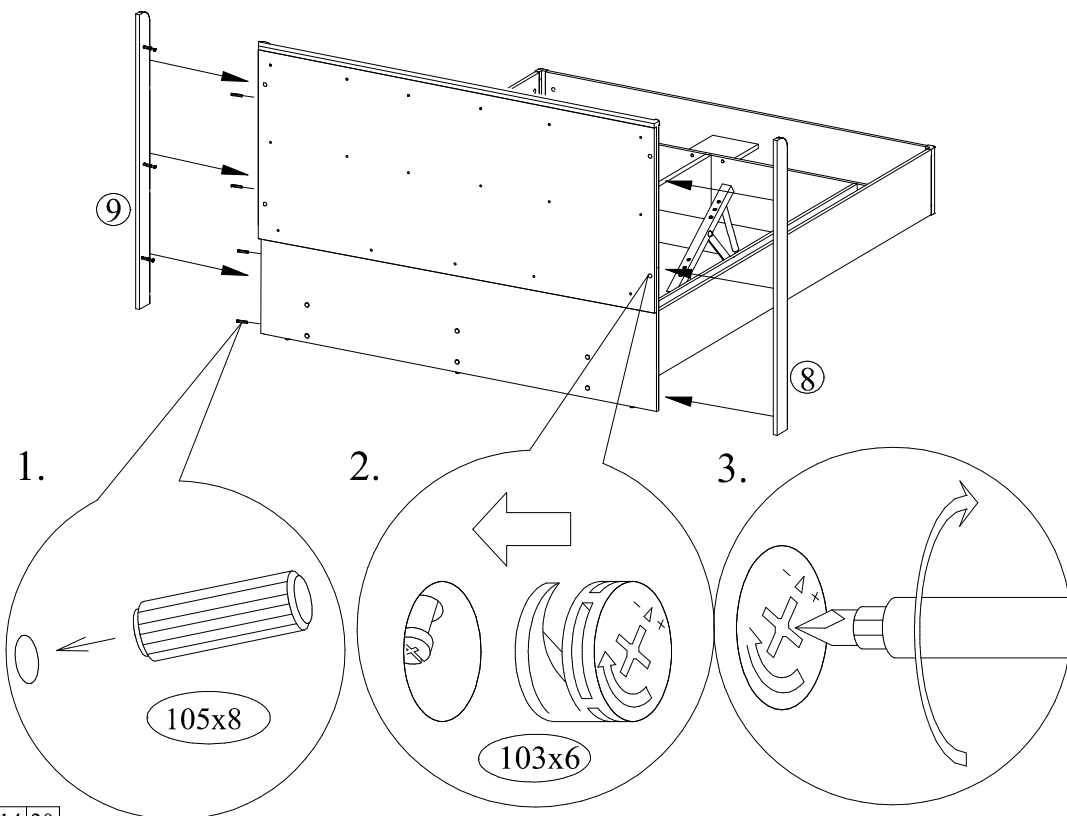
Во избежание излома деталей, для перемещения собранной кровати на место потребуется помощь трех-четырех человек.



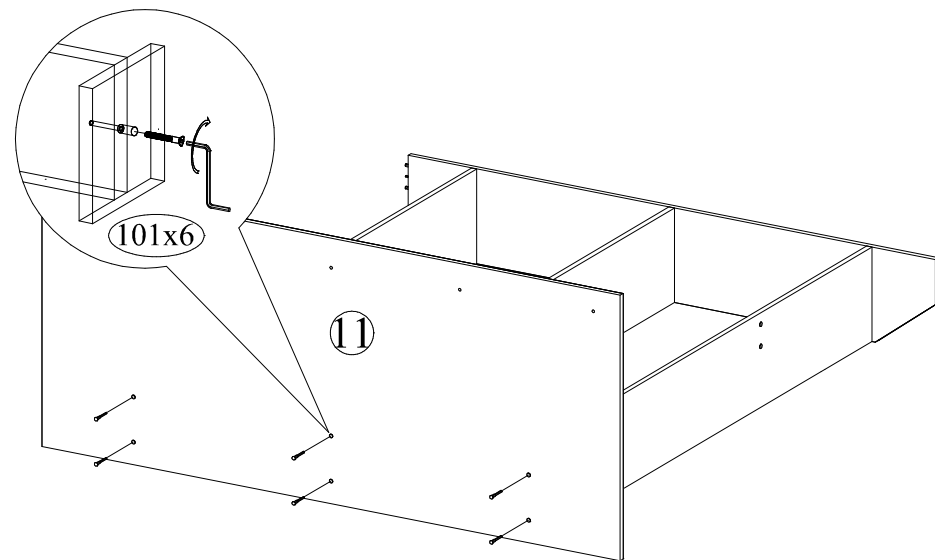
14 На стенки боковые установить дюбеля



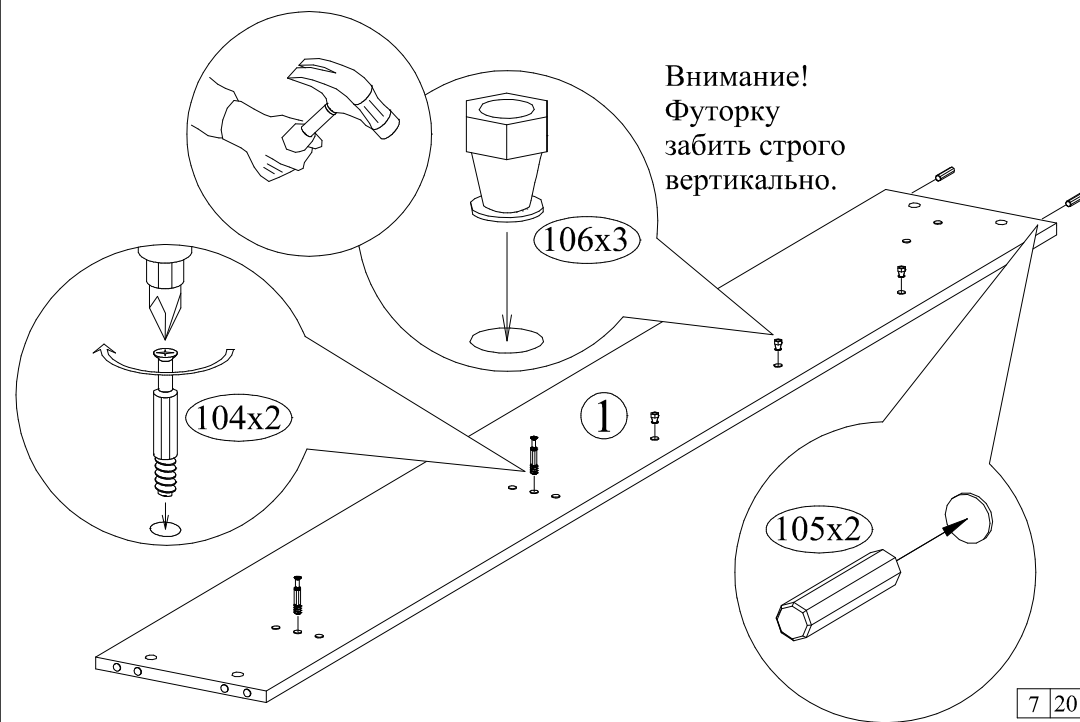
15 Соединить спинки боковые и стенку изголовья



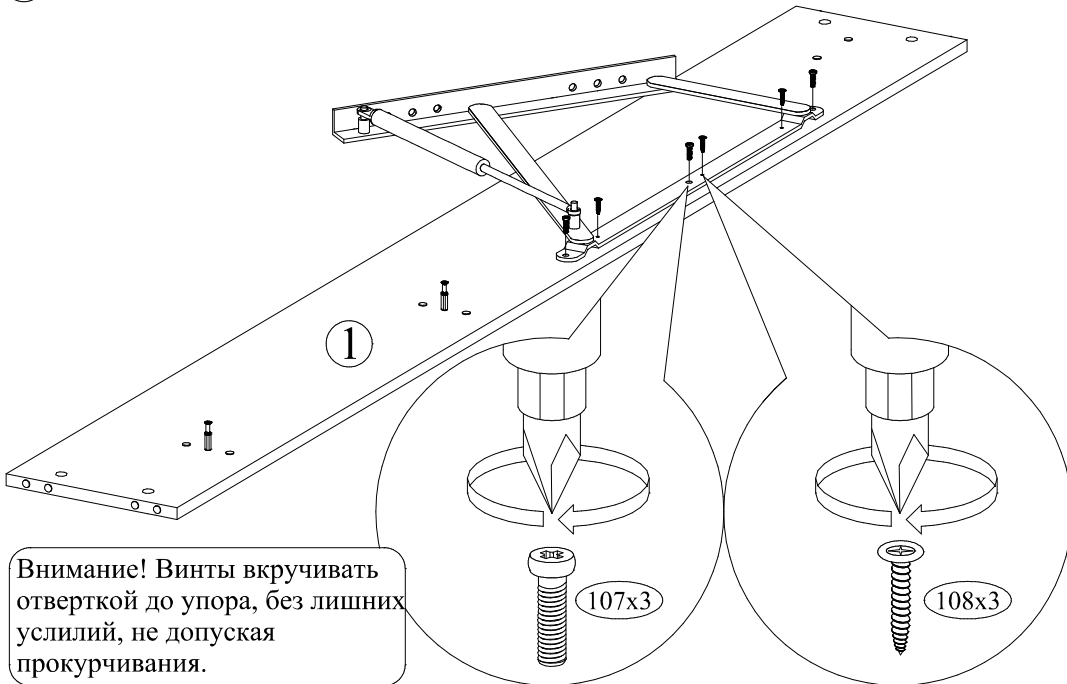
4 Соединить спинку переднюю и царги продольные



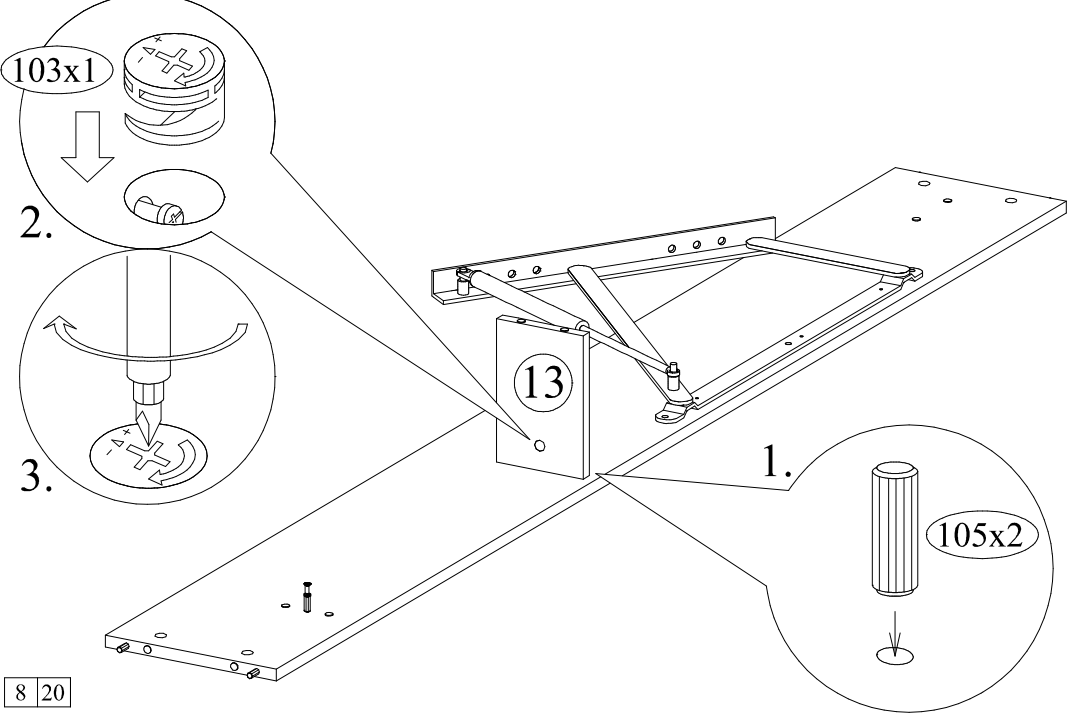
5 В царгу боковую левую забить футорки, закрутить дюбеля и вставить шканты



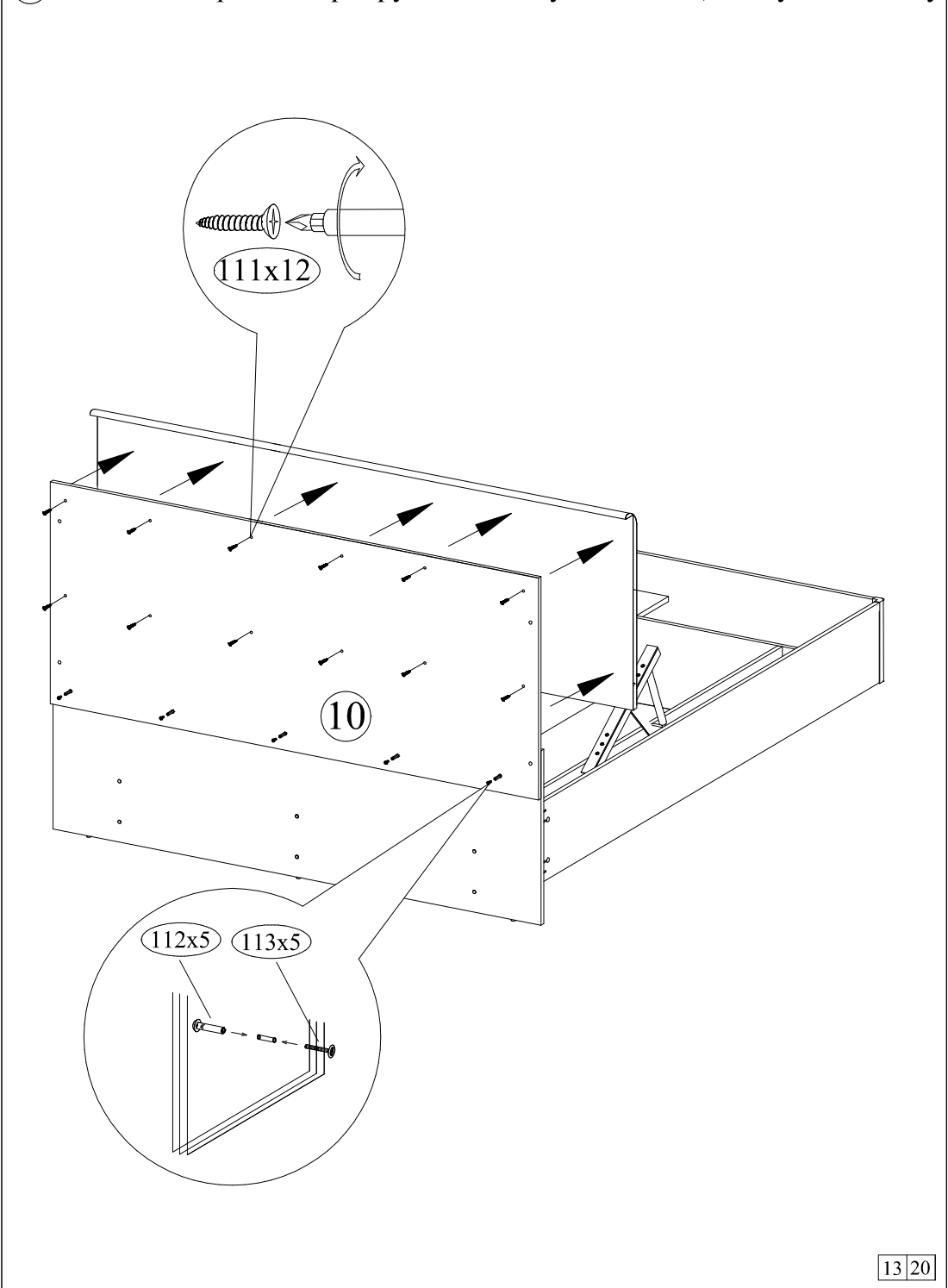
6 К царге боковой левой прикрутить подъемный механизм



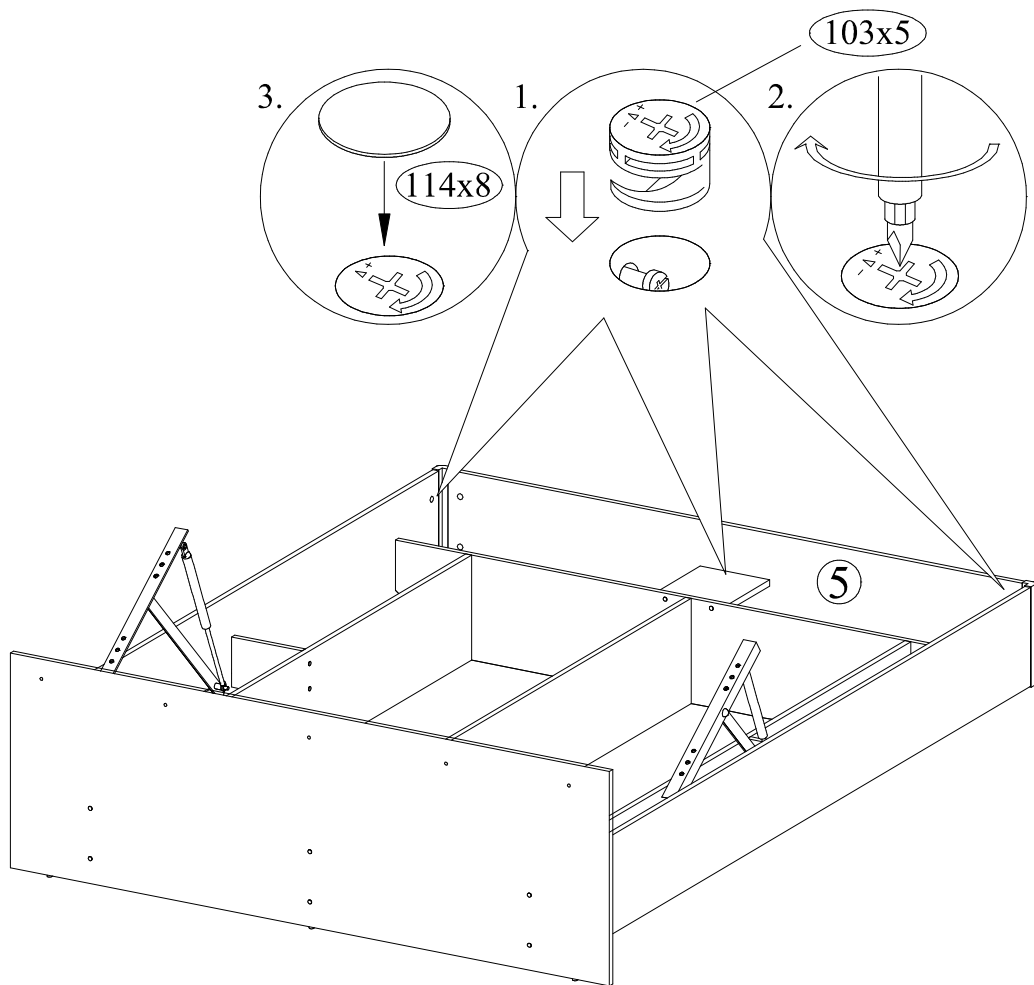
7 В планку вставить шканты. Соединить с царгой боковой левой.



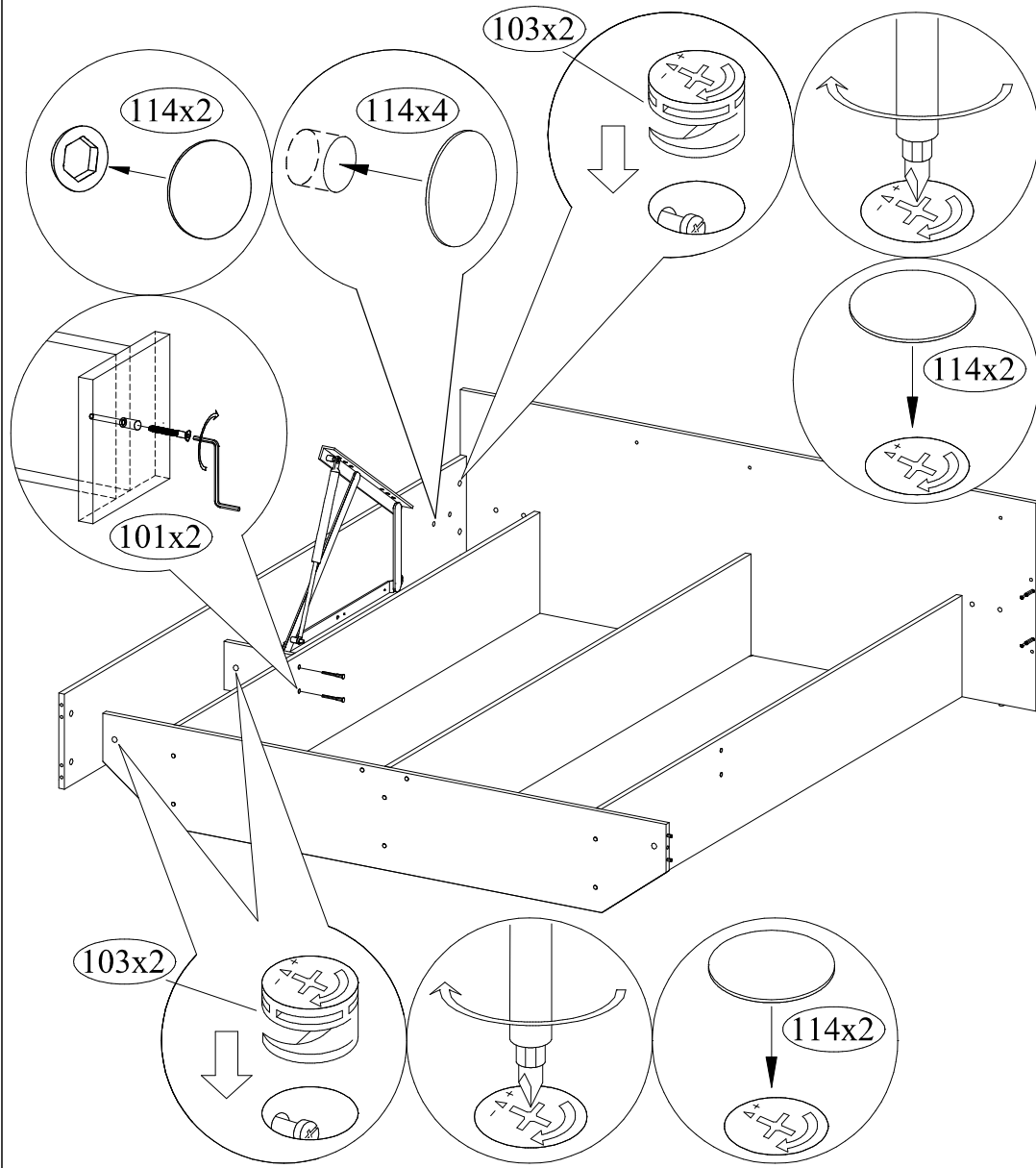
13 К спинке передней прикрутить спинку изголовья, мягкую накладку



12 Соединить спинку подножия, царги боковые и планку

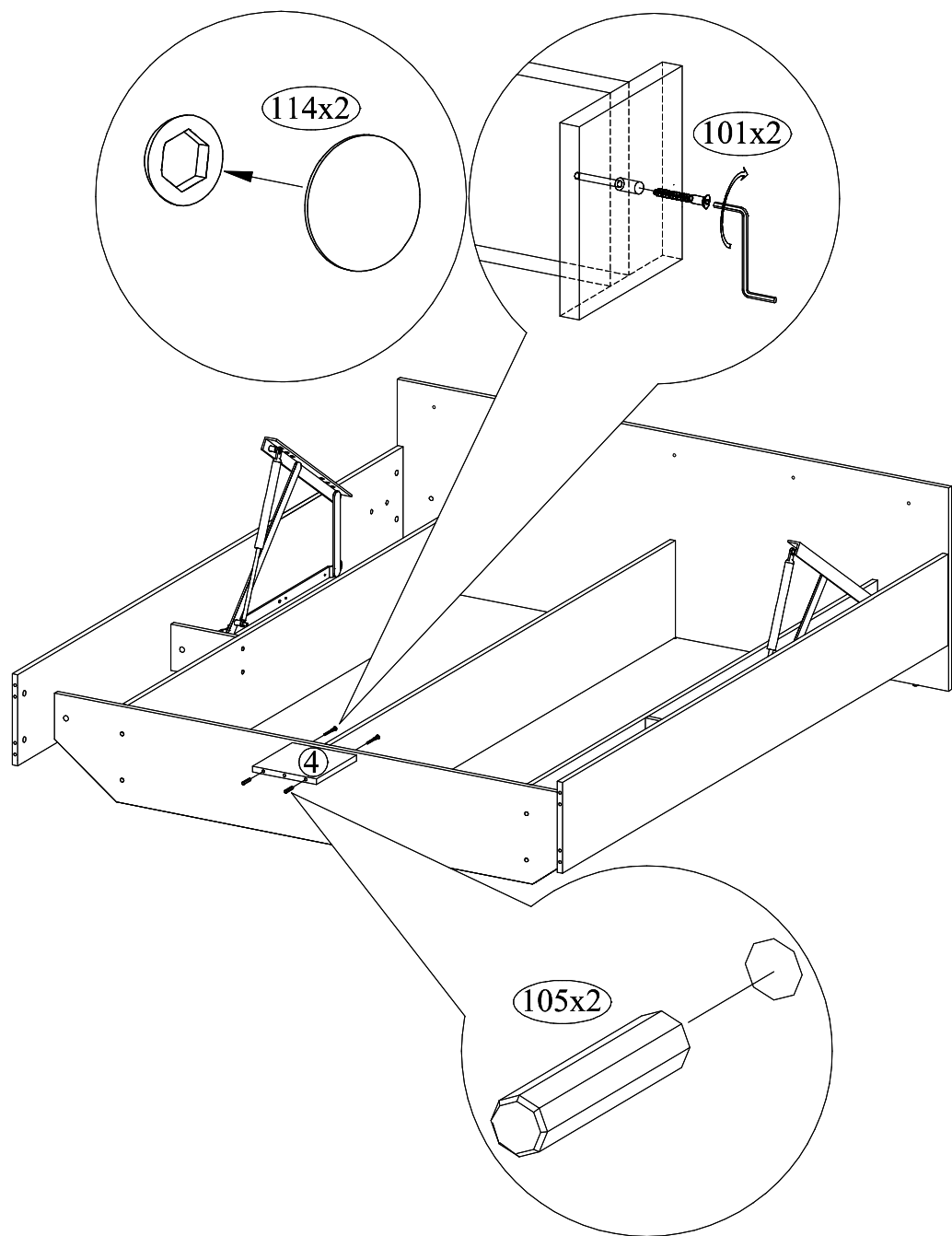


8 Соединить царгу боковую левую, спинку изголовья, планку и царгу поперечную

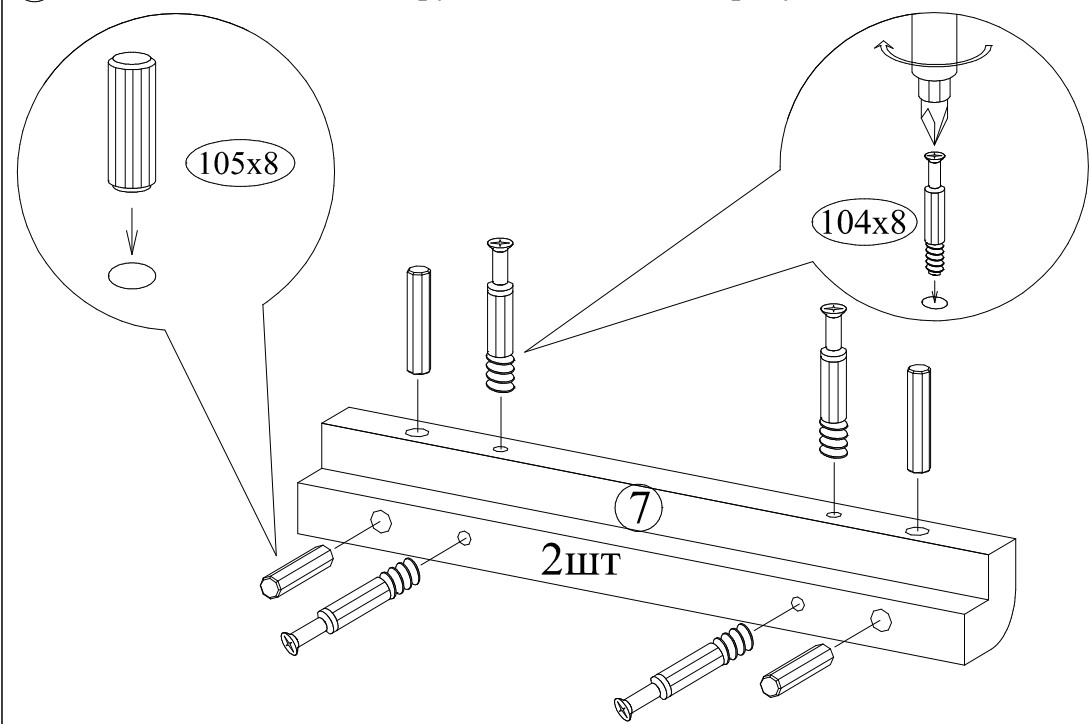


Аналогично установить царгу боковую правую 9 20

9 К царге поперечной прикрутить планку. В планку вставить шканты.



10 Вставить шканты и закрутить дюбели в опоры угловые



11 К спинке подножия прикрутить опоры угловые. Закрутить дюбель.

