

## ГАРАНТИЙНЫЙ ТАЛОН

Набор модульной мебели "Фьюжн" изготовлен на ООО "Волгодонский комбинат древесных плит" по ТО 31.09.12-218-00257561-2020 в соответствии с требованиями ТРТС 025/2012 ГОСТ 16371-2014. Мебель. Общие технические условия. ГОСТ 19917-2014. Мебель для сидения и лежания Декларация о соответствии ТС № RU Д-РУ.АЯ21.В.02088/20 Действительна по 11.02.2023г.



ООО "Волгодонский комбинат древесных плит"

**SMART**  
мебель

### УСЛОВИЯ ГАРАНТИИ

1. Предприятие-изготовитель гарантирует соответствие изделия требованиям ГОСТ 16371-2014 при соблюдении условий транспортирования, сборки и эксплуатации. Гарантийный срок эксплуатации-18 месяца. Срок исчисляется со дня передачи мебели потребителю. Если день передачи установить невозможно, гарантийный срок исчисляется со дня изготовления мебели. Дефекты производственного характера, обнаруженные в течение гарантийного срока, устраняются за счёт предприятия - изготовителя.

2. Изделие снимается с гарантийного обслуживания в следующих случаях:  
- если имеет следы постороннего вмешательства или была попытка ремонта;  
- если обнаружены несанкционированные изменения конструкции изделия;  
- если изделие эксплуатировалось не в соответствии со своим целевым назначением или в условиях, для которых оно не предназначено.

3. Гарантия не распространяется на изделие, имеющее следующие повреждения:  
- механические;  
- вызванные стихией, пожаром, бытовыми факторами;  
- вызванные попаданием на поверхность изделий едких веществ и жидкостей.

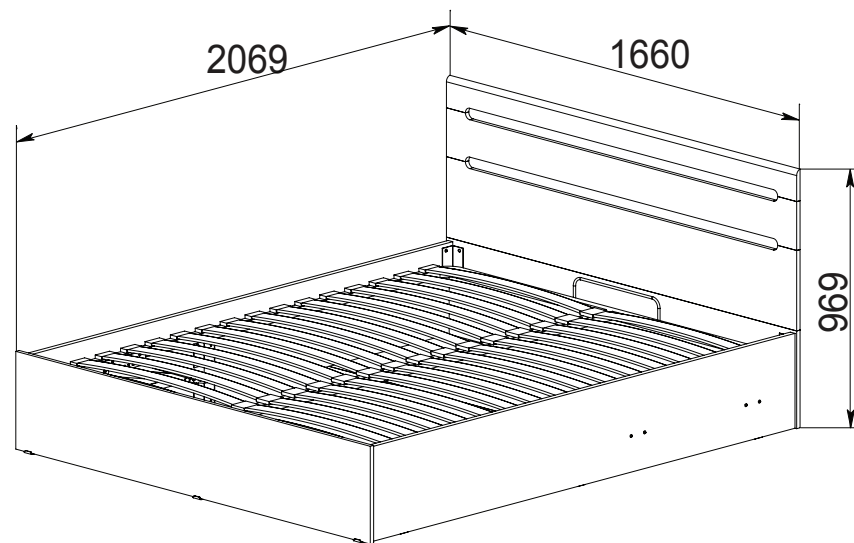
Срок службы изделия - 5 лет.

ДАТА ВЫПУСКА " \_\_\_\_ " \_\_\_\_ 202 г

ПРОВЕРЕНО СКК

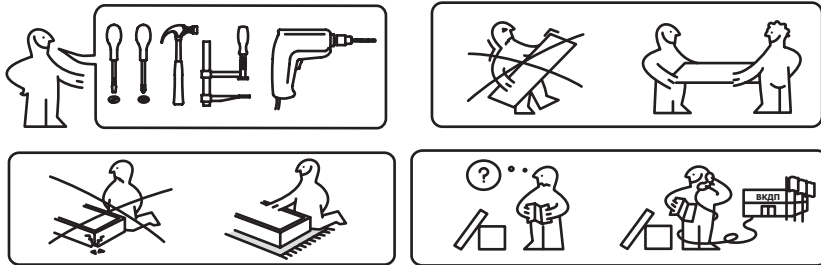
ДАТА ПРОДАЖИ " \_\_\_\_ " \_\_\_\_ 202 г.

ШТАМП МАГАЗИНА



Кровать  
с подъемным механизмом  
ПМ-260.15.00.000  
ТД-260.01.04

НАБОР МОДУЛЬНОЙ МЕБЕЛИ  
„ФЬЮЖН“



Сборку рекомендуется производить с помощью специалиста, так как неправильная сборка может привести к опрокидыванию мебели, что может повлечь за собой ущерб или телесные повреждения.  
**Упаковку с этикеткой сохранять до конца сборки!**

Предприятие оставляет за собой право вносить некоторые конструктивные изменения, не ухудшающие внешний вид и не влияющие на функциональные свойства изделия.

## Упаковочная ведомость

Наименование детали или сборочной единицы	Обозначение	Количество	Габаритные размеры
Пакет 1			
Боковина правая	2-1-15	1	2015x330
Боковина левая	2.1-1-15	1	2015x330
Спинка передняя	3-1-2	1	1600x224
Опора поперечная	5-1-2	1	1600x224
Спинка задняя	1-1-15	1	1646x330
Фурнитура	-	1	-
Пакет 2			
Панель верхняя	1-1-14	1	1660x110
Панель средняя	2-1-14	1	1660x170
Панель средняя	3-1-14	1	1660x280
Панель соединительная	4-1-14	1	1500x680
Панель нижняя	5-1-14	1	1660x406
Пакет 3			
Основание кроватное	-	1	-
Пакет 1 ТД-260.01.04-02 (Продается отдельно)			
Заглушина	3-1-15	2	1594x579

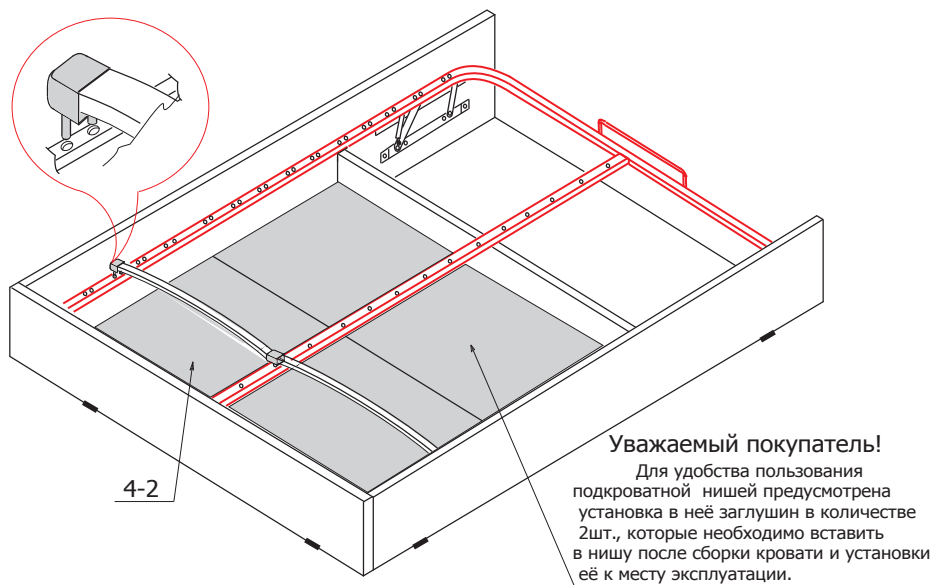
### Примечание:

- в комплект поставки матрац не входит. Рекомендуем комплектовать кровать матрацем размерами 2000мм x 1600мм.
- Конструкционные материалы для изготовления набора модульной мебели для спальни «Фьюжн»:
- плита древесностружечная, облицованная пленкой на основе термореактивных полимеров (ламинированная) - ЛДСП по ГОСТ 32289-2013;
- детали из плиты древесноволокнистой средней плотности ПСП по ТУ 5536-026-00273643-98 с лакокрасочным покрытием полиуретановыми ЛКМ или облицованные пленками ПВХ.

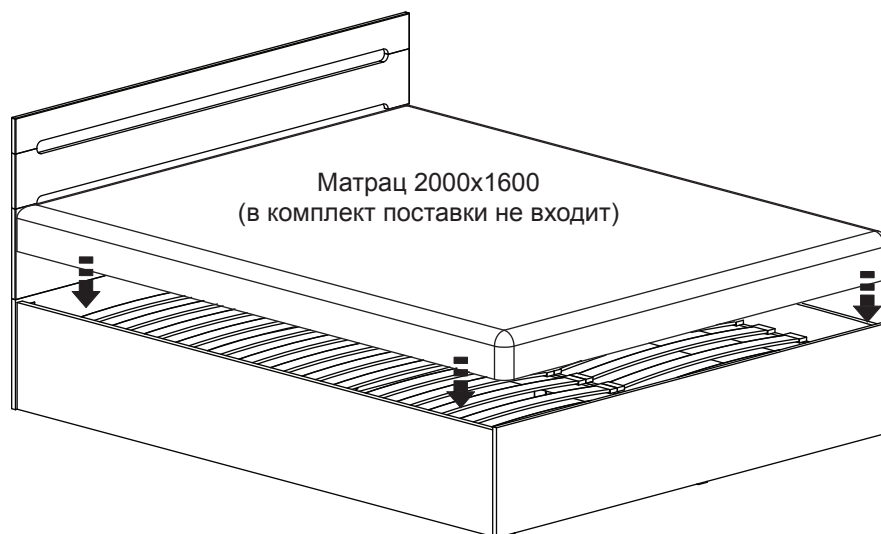
### Правила эксплуатации и ухода за мебелью.

1. Мебель должна храниться и эксплуатироваться в закрытых отапливаемых помещениях при температуре не ниже +2°C и относительной влажности воздуха от 45 до 70%.
2. При установке изделий мебели в непосредственной близости от нагревательных и отопительных приборов их поверхности во время эксплуатации должны быть защищены от нагрева. Температура нагрева элементов мебели не должна превышать 40°C.
3. Для предотвращения деформации двери в изделии должны быть закрыты. Не следует открывать дверь более чем на 90° - это приводит к поломке петель.
4. При ослаблении крепления соединений необходимо периодически подтягивать винты, шурупы, стяжки и т.п.
5. Поверхности изделий следует предохранять от различных растворителей, кислот, щелочей и механических повреждений.
6. Поверхности изделий можно освежить, применяя специальные составы, которые имеются в хозяйственных магазинах. Не допускается применение соды, порошков и других материалов, не предназначенных для ухода за мебелью.
7. Помните, что сохранность и долговечность изделия зависит не только от её конструкции и качества материалов, но и от правильной эксплуатации и ухода за ней.

## 5 Крепление латодержателей и установка лат



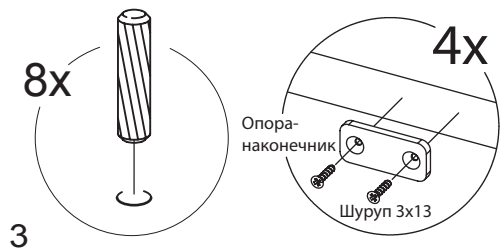
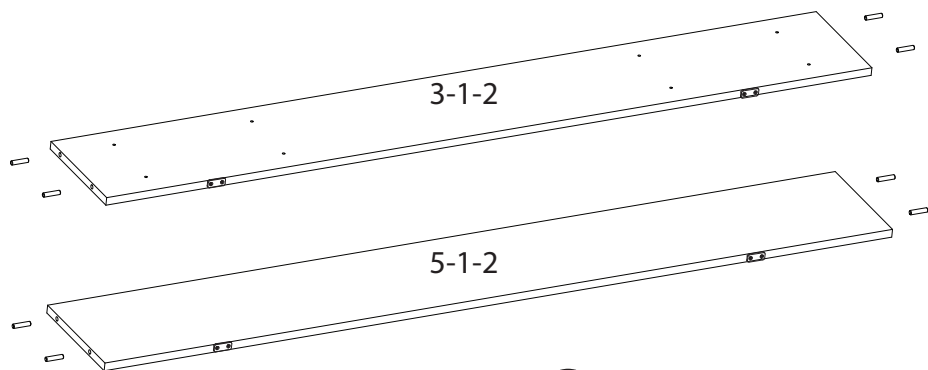
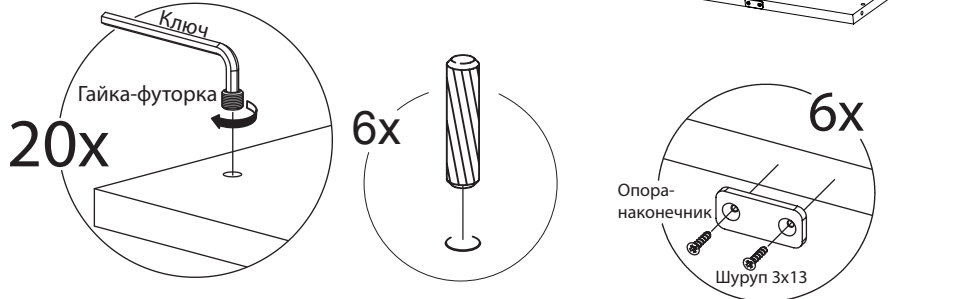
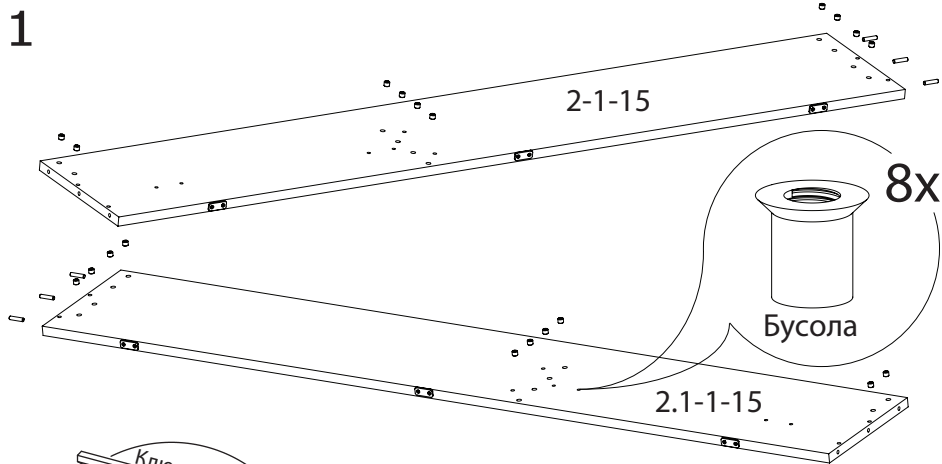
## 6 Установка матраса.



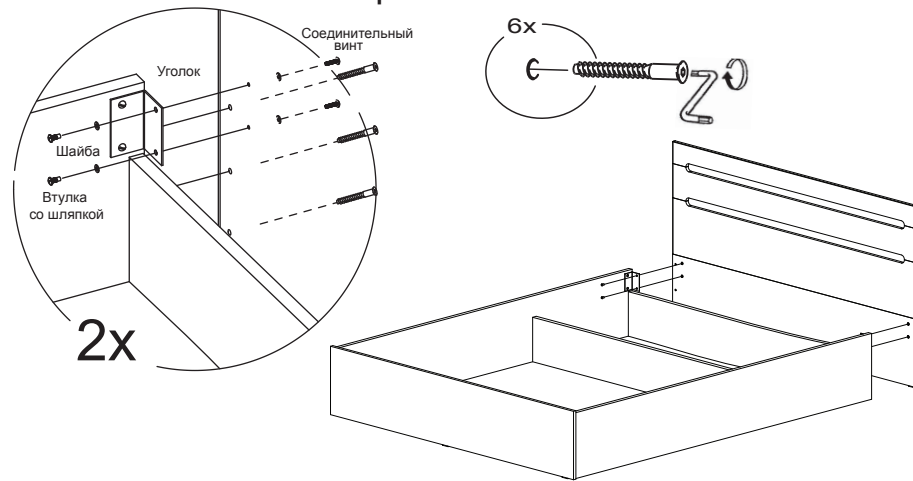
## Ведомость комплектации фурнитуры.

Наименование		Количество
Уголок кроватный ИП-402		12
Шуруп 4x25		16
Бусола М6		8
Болт М6х20		8
Опора-наконечник		15
Шуруп 3x13		30
Шкант		21
Гайка-футорка		32
Шайба 06 (диаметром 12мм)		16
Ключ		1
Винт М6х12		32
Шайба 05 (диаметром 10мм)		24
Втулка со шляпкой L=15мм		12
Соединительный винт 4x15		12
Винт стяжной 32/27		8
Ключ		1
Дюбель-стяжка		6
Подложка войл.20x20		5

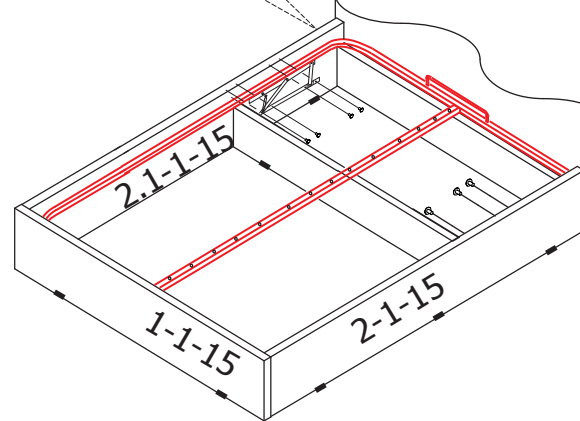
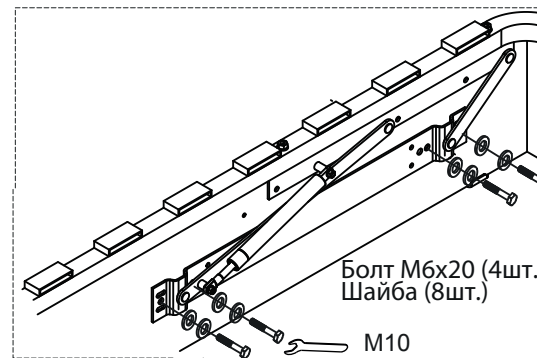
# Последовательность сборки каркаса кровати

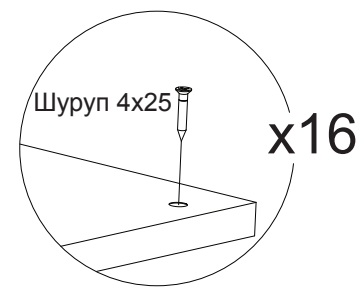
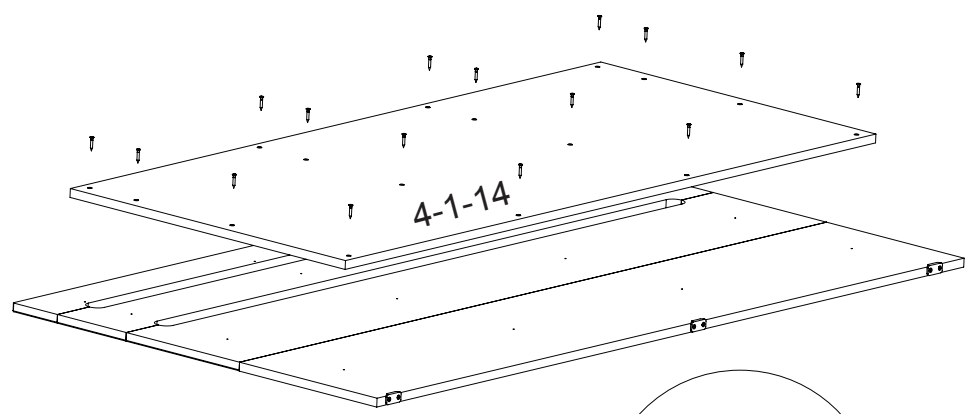
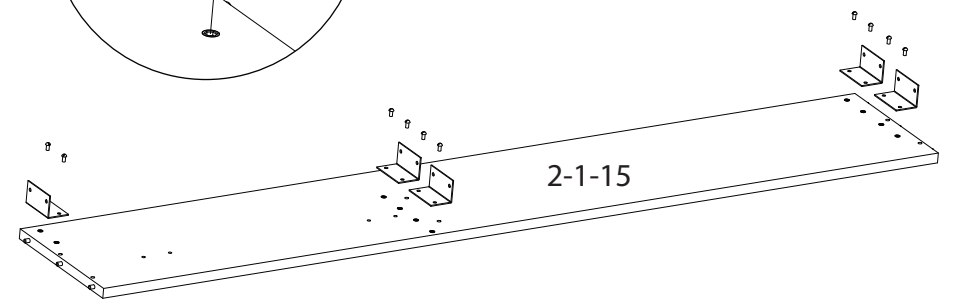
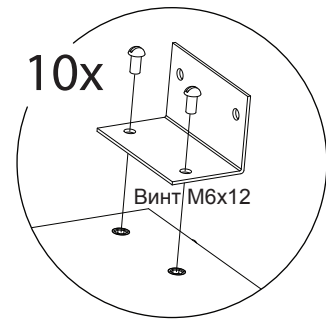
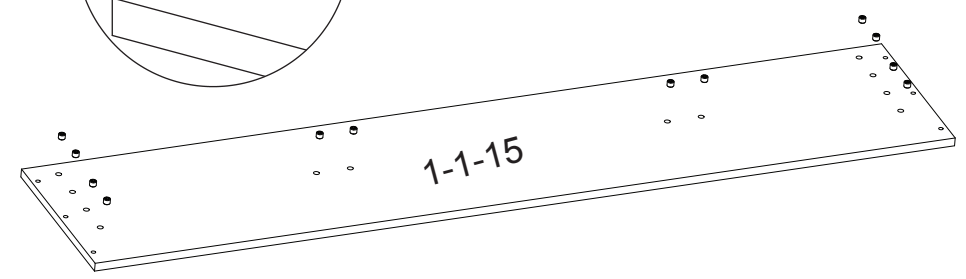
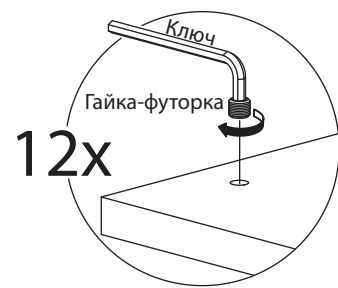
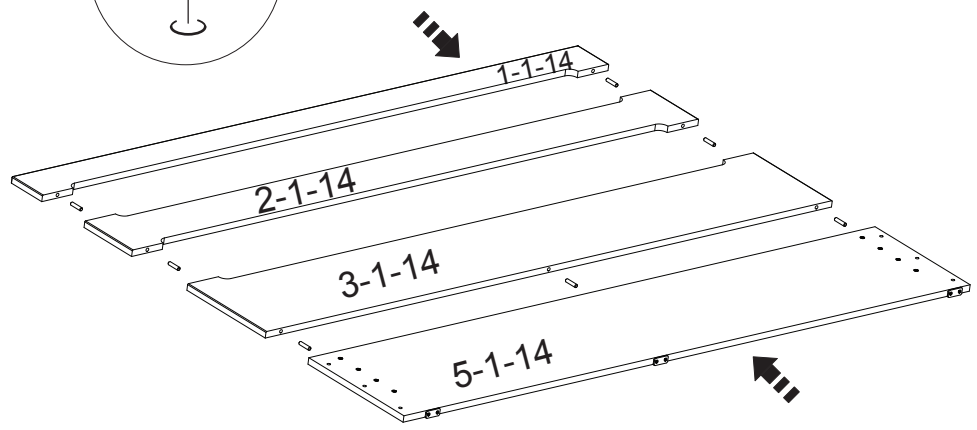
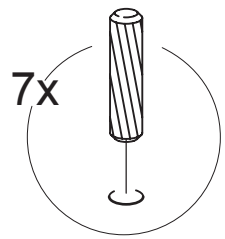


# **3** Установка Спинки кровати ПМ - 260.14.01.000

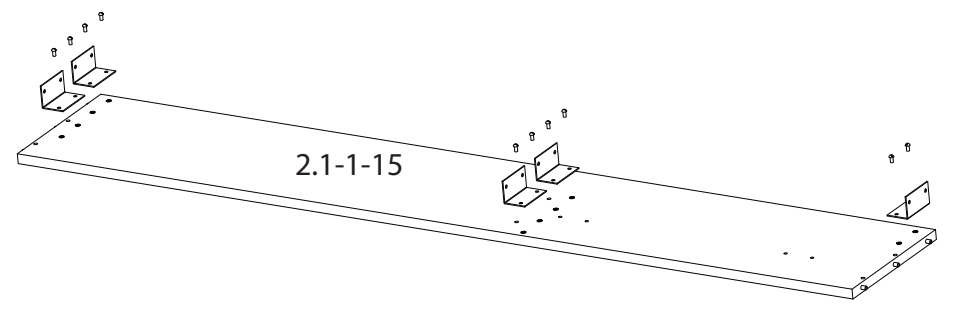


# **4** Крепление механизма подъёма к каркасу



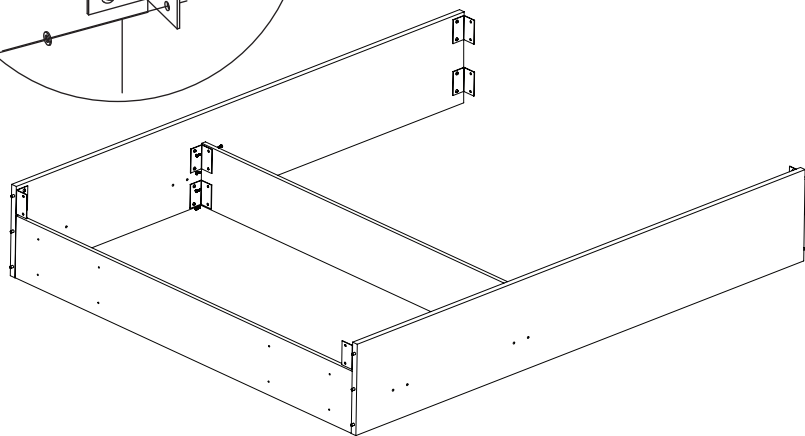
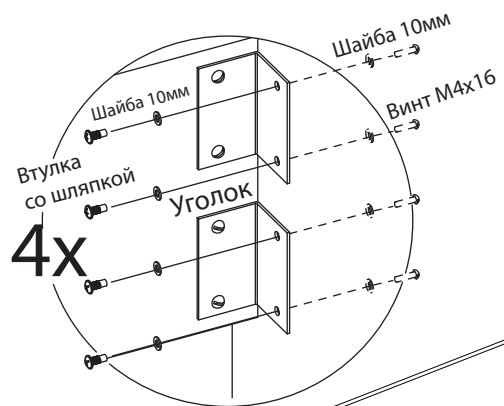
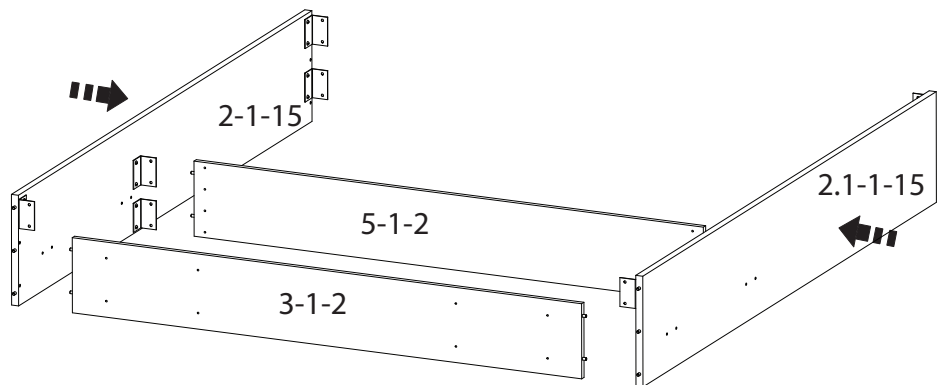


7

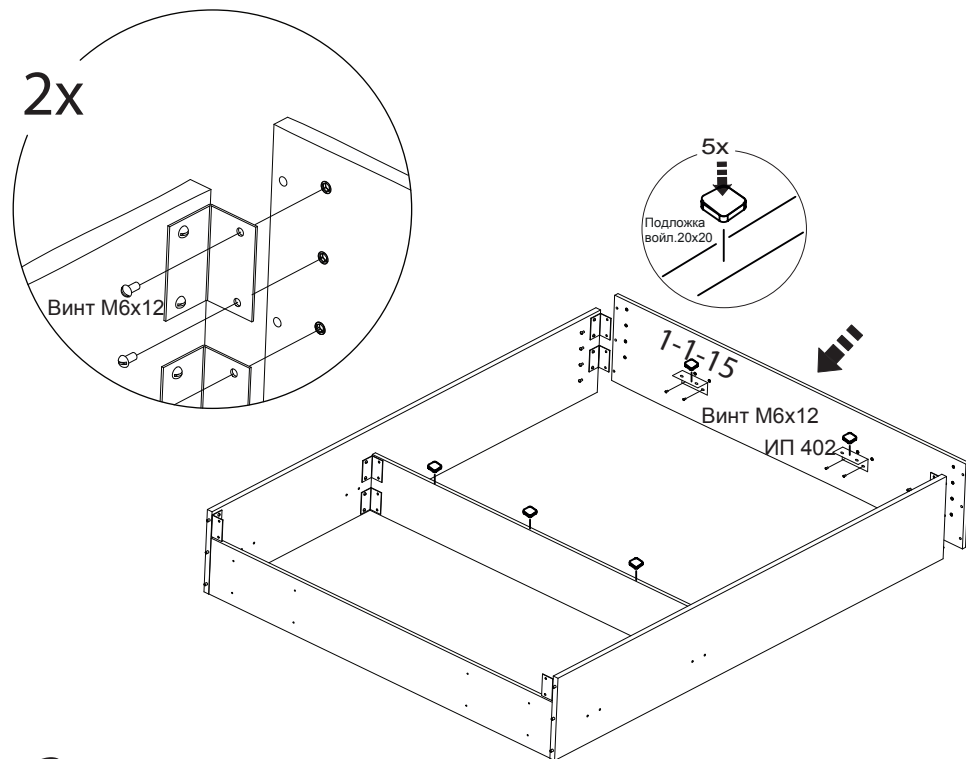


4

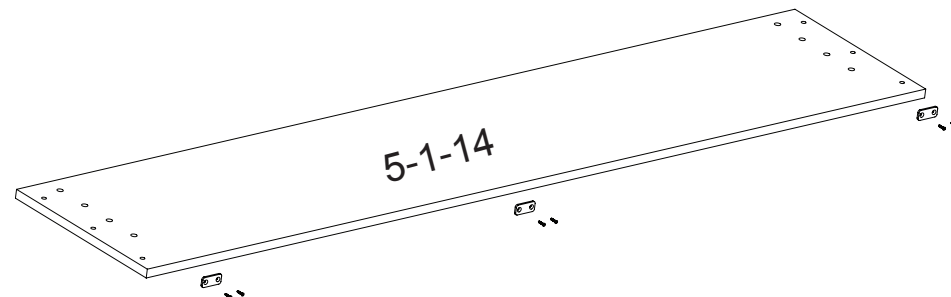
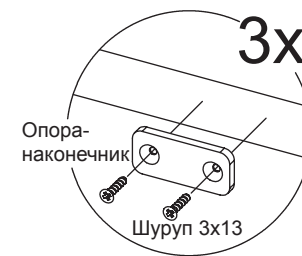
## 2 Сборка каркаса кровати



5



## 2 Сборка Спинки кровати



6