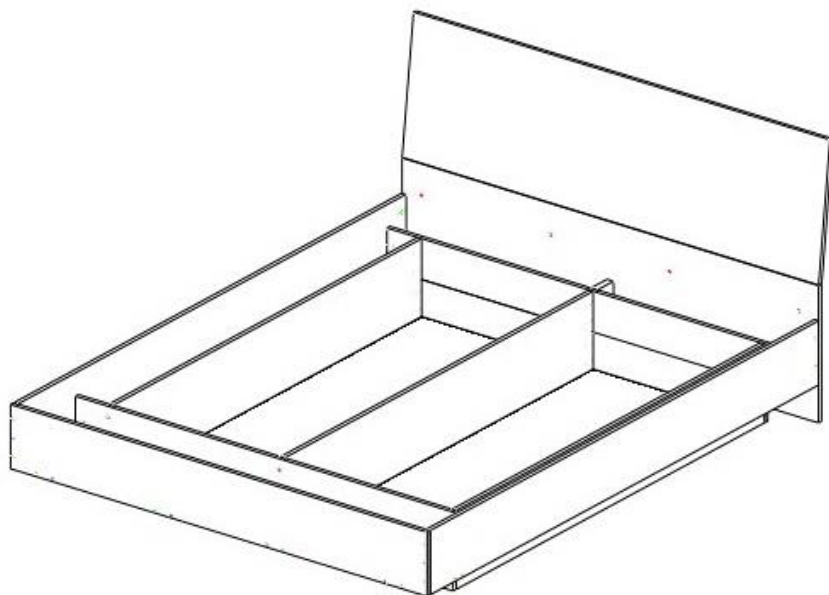


## СХЕМА СБОРКИ

### КРОВАТЬ № 7.
















1. *Внимательно изучить эскиз и инструкцию по сборке.*
2. *Разложить детали согласно инструкции.*
3. *Чтобы не получилось нежелательных перекосов, выберите для сборки большую ровную поверхность.*
4. *Для защиты деталей мебели от возможных загрязнения и механического повреждения, поверхность, где осуществляется сборка, необходимо застелить картоном (можно взять от упаковки), либо мягкой тканью или ветошью.*
5. *При затягивании крепежа не стоит слишком усердствовать. Это позволит избежать растрескивания ЛДСП или МДФ.*
6. *При наличии в изделии шкантов нужно помнить, что в первую очередь шкант помещается в поперечное отверстие, а затем в продольное.*
7. *Скрепить боковины с горизонтами с помощью шкантов( если они входят в состав изделия ) и эксцентриков.*
8. *После того, как секция собрана в коробку, необходимо измерить диагонали. Они должны быть одинаковыми (+/- 1-2мм). Только после этого вы можете прибить заднюю стенку.*
9. *Положив изделие на боковину, примерить створки (створку).*
10. *При наличии нескольких створок, установка дверей начинается с верхней двери (относительно верхнего горизонта) и продолжается поочередно, с учетом зазора между створками.*
11. *При установке изделия, его нужно ставить на ровную поверхность. В противном случае возможно несовпадение углов створок и ровности всего изделия.*
12. *Небольшое отклонение в створках выравнивается регулировочными винтами петель.*

**Внимание!!! Предприятие оставляет за собой право вносить в изделие конструктивные изменения, в том числе с заменой фурнитуры.**

**ОБЩИЕ ПРАВИЛА СБОРКИ КОРПУСНОЙ  
МЕБЕЛИ.**

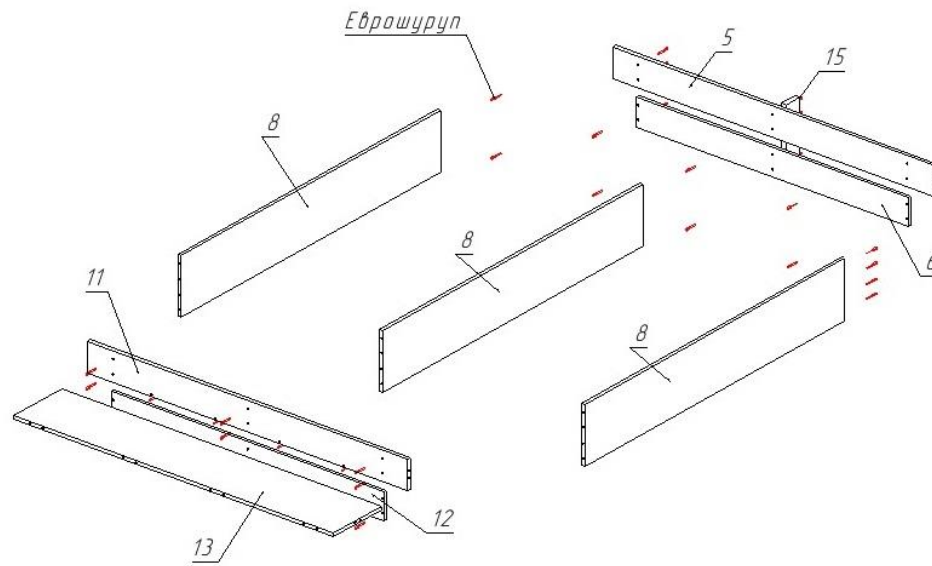
	x1800	x1600	x1400	
1. Щит верхний (мягкий)	1832 x 480	1632 x 480	1432 x 480	1 шт.
2. Стойка левая	800 x 84	800 x 84	800 x 84	2 шт.
3. Стойка правая	800 x 84	800 x 84	800 x 84	2 шт.
4. Щит нижний	1832 x 470	1632 x 470	1432 x 470	1 шт.
5. Перегородка	1800 x 140	1600 x 140	1400 x 140	1 шт.
6. Перегородка	1560 x 130	1360 x 130	1160 x 130	1 шт.
7. Царга левая	2020 x 220	2020 x 220	2020 x 220	1 шт.
8. Перегородка	1604 x 270	1604 x 270	1604 x 270	3 шт.
9. Царга правая	2020 x 220	2020 x 220	2020 x 220	1 шт.
10. Дно ДВП	1602 x 754	1602 x 654	1602 x 554	2 шт.
11. Перегородка	1800 x 140	1600 x 140	1400 x 140	1 шт.
12. Перегородка	1560 x 130	1360 x 130	1160 x 130	1 шт.
13. Горизонт	1800 x 300	1600 x 300	1400 x 300	1 шт.
14. Изножье	1832 x 220	1632 x 220	1432 x 220	1 шт.
15. Перегородка	270 x 84	270 x 84	270 x 84	1 шт.
16. Ортопедическое основание				1 шт.
17. Подъемный механизм.				1 шт.

*Фурнитура.*

<p><b>А.</b> Еврошуруп x 50</p>  <p>36 шт.</p>	<p><b>В.</b> Заглушка к евро.</p>  <p>36 шт.</p>	<p><b>С.</b> Подпятник</p>  <p>15 шт.</p>	<p><b>Д.</b> Эксцентрик</p>  <p>18 шт.</p>
<p><b>Е.</b> Заглушка для эксц.</p>  <p>18 шт.</p>	<p><b>Ф.</b> Стяжка с боч.60 мм.</p>  <p>4 шт.</p>	<p><b>Г.</b> Шайба металлич.</p>  <p>6 шт.</p>	<p><b>Н.</b> Ключ шестигранный</p>  <p>1 шт.</p>
<p><b>И.</b> Подпятник резин.</p>  <p>6 шт.</p>	<p><b>Ж.</b> Винт М6 x 16</p>  <p>6 шт.</p>	<p><b>К.</b> Шкант</p>  <p>12 шт.</p>	<p><b>Л.</b> Уголок 40 x 40</p>  <p>6 шт.</p>
<p><b>М.</b> Саморез 3,5 x 16</p>  <p>24 шт.</p>			

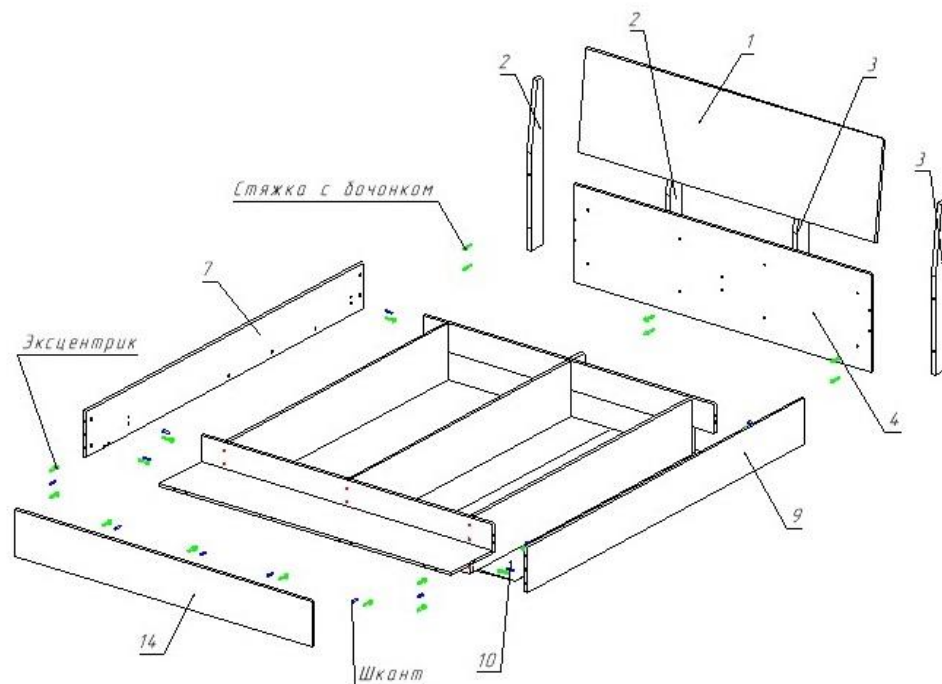
**Внимание!!!** *Предприятие оставляет за собой право вносить в изделие конструктивные изменения, в том числе с заменой фурнитуры.*

## Этап № 1



1. На нижнем торце перегородок ( 6, 8, 12 ) цита ( 4 ) установить подпятники ( С ). Обратите внимание, нижний торец перегородок ( 8 ) располагается там, где до центра торцевого отверстия, от края, 33 мм.
2. Соединить перегородки ( 6, 12 ) с перегородками ( 8 ) еврошурупами ( А ).
3. Соединить перегородки ( 5, 11 ) с перегородками ( 8 ) еврошурупами ( А ).
4. Соединить горизонт ( 13 ) с перегородкой ( 11 ) еврошурупками ( А ).
5. Закрепить перегородку ( 15 ) эксцентриками ( D ) на перегородках ( 5, 6 ).

## Этап № 2



1. Закрепить на царгах (7, 9) подъемный механизм винтами (J) с шайбой (G) в металлические втулки.
2. Вкрутить стержни эксцентриков (D) во втулки, забитые в отверстия царги (7, 9) изножье (14) перегородках (5, 6) и щите (4).
3. Установить шайбы эксцентриков (D) на перегородках (5, 6, 11, 15) царгах (7, 9).

4. Установить замок стяжки (F) в отверстия на царгах (7, 9).
5. Установить шканты в отверстия на царгах (7, 9) и изножье (14).
6. Прикрепить царги (7, 9) к перегородкам (5, 11) эксцентриками (D) и шкантами (K).
7. Соединить щит (4) с перегородкой (15) эксцентриками (D).
8. Закрепить царги (7, 9) на щите (4) с помощью стяжки (F).
9. Соединить изножье (14) с царгами (7, 9) и горизонтом (13) с помощью эксцентриков (D) и шкантов (K).
10. Закрепить стойки (2, 3) на щите (4) еврошурупам (A).
11. Установить и закрепить щит (1) на стойках (2, 3) с помощью уголков (L) саморезами (M).
12. Собрать ортопедическое основание согласно прилагаемой к нему инструкции по сборке.
13. Установить газлифты на подъемном механизме.
14. Закрепить орт.основание на подъемном механизме.
15. Приклеить подпятник (I) на орт.основание в местах соприкосновения с перегородками (5, 8, 11).
16. Вложить внутрь кровати дно (10).
17. Установить заглушки (E) в головки эксцентриков (D), заглушки (B) к еврошурупам (A).

***Внимание!!! Предприятие оставляет за собой  
право вносить в изделие конструктивные  
изменения, в том числе с заменой фурнитуры.***