

ГАРАНТИЙНЫЙ ТАЛОН

Заполняется магазином, где приобретено изделие

_____ (Наименование изделия)

Дата выпуска _____

Дата продажи _____

Владелец изделия _____

_____ (Фамилия, Имя, Отчество)

Адрес _____

Установлен дефект _____

Исправил мастер _____

_____ (подпись)

ГАРАНТИИ

24 месяца со дня приобретения по предъявлению гарантийного талона по обнаруженным дефектам. За механические повреждения, потертости, сколы, фабрика ответственности не несет.

Наш адрес: РОССИЯ, 156009, Костромская область, г. Кострома, ул. Юбилейная, д.28, smetanko@vashden.com

Контактный телефон: 8(4942) 42-14-00, 42-23-51

_____ (линия отреза)

ПАСПОРТ

1. Дата выпуска

2. Отметка магазина о продаже

3. Штамп магазина

4. « ____ » _____ 20 ____ г.

Пункты 2,3,4 заполняются в магазине при покупке мебели.

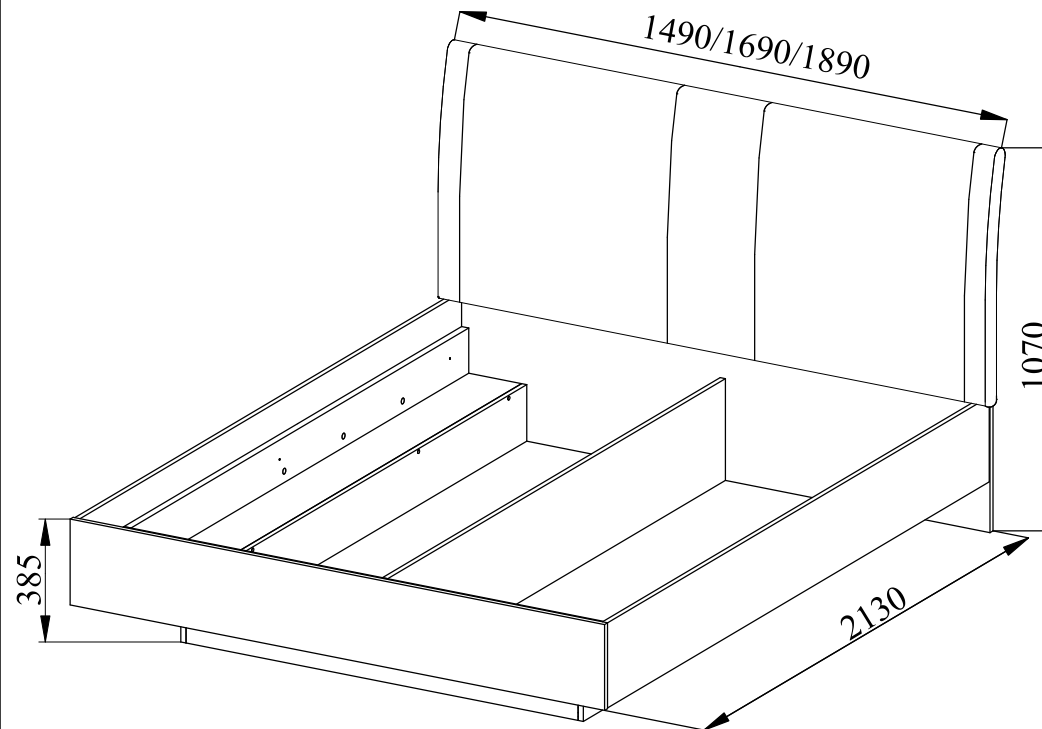
Сертификат _____



Фабрика Мебели "Ваш День"
156009, г. Кострома, ул. Юбилейная, д.28



Модульная серия корпусной мебели "Alberta" Кровать Кр-05 (1400, 1600, 1800)

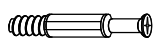


Инструкция по сборке

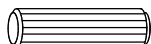
101



102



103



104



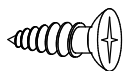
105



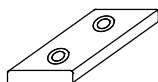
106



107



108



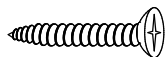
109



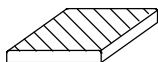
110



111



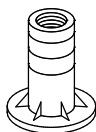
112



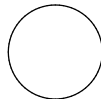
113



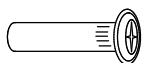
114



115



116



117



Комплектовочная ведомость деталей Кр-05(1400)

| № п/п | Наименование детали | Размер | Кол-во | Пакет N |
|-------|------------------------------|-------------|--------|---------|
| 1 | Царга боковая левая | 2045x256x16 | 1 | 1 |
| 2 | Царга боковая правая | 2045x256x16 | 1 | |
| 3 | Царга коробка верхняя | 2044x186x16 | 2 | |
| 4 | Царга коробка нижняя | 1813x140x16 | 2 | |
| 5 | Царга коробка боковая левая | 1796x128x22 | 1 | |
| 6 | Царга коробка боковая правая | 1796x128x22 | 1 | 2 |
| 7 | Царга коробка средняя | 1796x268x16 | 1 | |
| 8 | Спинка изголовья | 1440x381x16 | 1 | |
| 9 | Спинка поперечная | 1404x268x16 | 1 | |
| 10 | Полка поперечная | 1404x232x16 | 1 | 2 |
| 11 | Спинка подножия | 1440x260x16 | 1 | |
| 12 | Стенка задняя | 1150x500x16 | 1 | |
| 13 | Дно короба | 897x490x16 | 4 | 3 |
| | Фурнитура | Пакет | 1 | 4 |

Комплектовочная ведомость деталей Кр-05(1600)

| № п/п | Наименование детали | Размер | Кол-во | Пакет N |
|-------|------------------------------|-------------|--------|---------|
| 1 | Царга боковая левая | 2045x256x16 | 1 | 1 |
| 2 | Царга боковая правая | 2045x256x16 | 1 | |
| 3 | Царга коробка верхняя | 2044x186x16 | 2 | |
| 4 | Царга коробка нижняя | 1813x140x16 | 2 | |
| 5 | Царга коробка боковая левая | 1796x128x22 | 1 | |
| 6 | Царга коробка боковая правая | 1796x128x22 | 1 | 2 |
| 7 | Царга коробка средняя | 1796x268x16 | 1 | |
| 8 | Спинка изголовья | 1640x381x16 | 1 | |
| 9 | Спинка поперечная | 1604x268x16 | 1 | |
| 10 | Полка поперечная | 1604x232x16 | 1 | 2 |
| 11 | Спинка подножия | 1640x260x16 | 1 | |
| 12 | Стенка задняя | 1350x500x16 | 1 | |
| 13 | Дно короба | 897x590x16 | 4 | 3 |
| | Фурнитура | Пакет | 1 | 4 |

Внимание покупателя: перед сборкой необходимо проверить целостность деталей в упаковке, а так же соответствие количества деталей и фурнитуры в пакетах согласно ведомости.

Ведомость фурнитуры

| № п/п | Наименование фурнитуры | Кол-во |
|-------|-------------------------------------|--------|
| 101 | Эксцентрик 16 размер 15x13 | 10 |
| 102 | Дюбель DU 232 размер 30x8 | 10 |
| 103 | Шкант 8x30 | 12 |
| 104 | Евровинт 6.4x50 | 30 |
| 105 | Ключ z-образный шестигранный | 1 |
| 106 | Подпятник с гвоздем | 15 |
| 107 | Шуруп потайной 4x16 | 32 |
| 108 | Подпятник на 2 шурупа Mesan | 16 |
| 109 | Саморез 4x25 с полукруглой головкой | 6 |
| 110 | Саморез 4x35 | 6 |
| 111 | Саморез 3,5x30 | 12 |
| 112 | Фетр самоклеящийся 30x30 | 9 |
| 113 | Винт с потайной головкой M6x25 | 6 |
| 114 | Втулка под винт M6, Ø8 мм | 6 |
| 115 | Заглушка Ø20 в цвет корпуса | 4 |
| 116 | Стяжка межсекционная Ø5 | 4 |
| 117 | Винт к стяжке 4x14 | 4 |



"Alberta"

Корпусная модульная мебель Кровать Кр-05(1400)



Производитель: _____
 Фактический адрес: 156009, Российская Федерация,
 г. Кострома, ул. Юбилейная, 28
 Дата изготовления: _____
 Гарантийный срок: 24 мес.
 Срок службы: 10 лет
 ГОСТ 16371-93



"Alberta"

Корпусная модульная мебель Кровать Кр-05 (1600)



Производитель: _____
 Фактический адрес: 156009, Российская Федерация,
 г. Кострома, ул. Юбилейная, 28
 Дата изготовления: _____
 Гарантийный срок: 24 мес.
 Срок службы: 10 лет
 ГОСТ 16371-93



"Alberta"

Корпусная модульная мебель Кровать Кр-05 (1800)



Производитель: _____
 Фактический адрес: 156009, Российская Федерация,
 г. Кострома, ул. Юбилейная, 28
 Дата изготовления: _____
 Гарантийный срок: 24 мес.
 Срок службы: 10 лет
 ГОСТ 16371-93

Правила эксплуатации и ухода за мебелью.

1. Мебель, перевозимая при температуре ниже 0°C, охлаждается и при установке в помещении "запотевают", поэтому ее следует немедленно протереть чистой, сухой, мягкой тканью.
2. Мебель предназначена для эксплуатации в помещениях с температурой воздуха +10+28°C и относительной влажностью 50-70%. Не рекомендуется ставить мебель близко к источникам тепла, а также к сырým и холодным стенам. Ее следует беречь от прямого попадания солнечных лучей.
3. На поверхность деталей не следует ставить горячие и влажные предметы. Нежелательно попадание кислот, щелочей и растворителей (спирт, бензин, ацетон).
4. Поверхности следует оберегать от механических повреждений, ударов и царапин, поскольку восстановить поверхность невозможно.
5. Поверхность мебели следует чистить специальным составом, который можно приобрести в магазине.
6. Зеркала и стекла рекомендуется чистить любыми средствами, предназначенными для этих целей.
7. Для предотвращения повреждения полового покрытия при перемещении мебели следует использовать подстилочный материал (картон, плотная ткань и т.п.)

Порядок предъявления претензии на качество мебели.

Претензии по комплектности и производственным дефектам в течение гарантийного срока должны направляться покупателем непосредственно в магазин, где приобретена мебель, с желательным приложением товарного чека и упаковочных ярлыков.

По дефектам, появившимся из-за несоблюдения покупателем правил эксплуатации и ухода за мебелью, претензии не принимаются.

К сведению покупателя.

Предприятие оставляет за собой право вносить изменения в конструктивные элементы мебели на основе внедрения передовой технологии, улучшающие качество выпускаемой продукции.

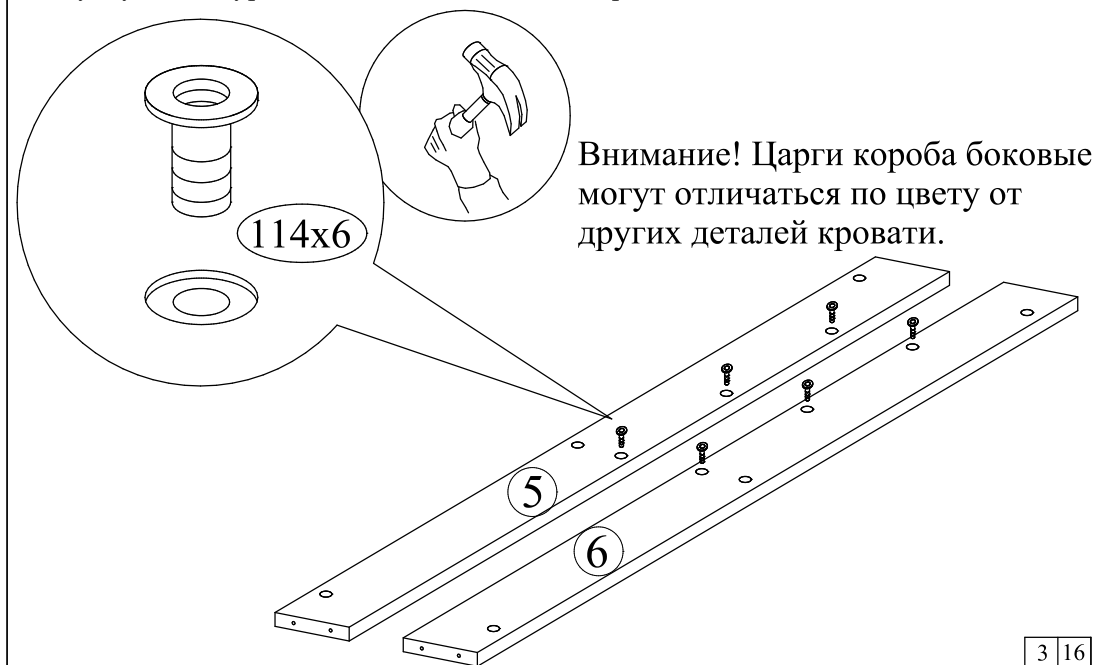
При обнаружении производственных дефектов ссылаетесь на номер набора мебели, номер ОТК, желательным приложить гарантийный талон и упаковочные ярлыки.

Комплектовочная ведомость деталей Кр-05(1800)

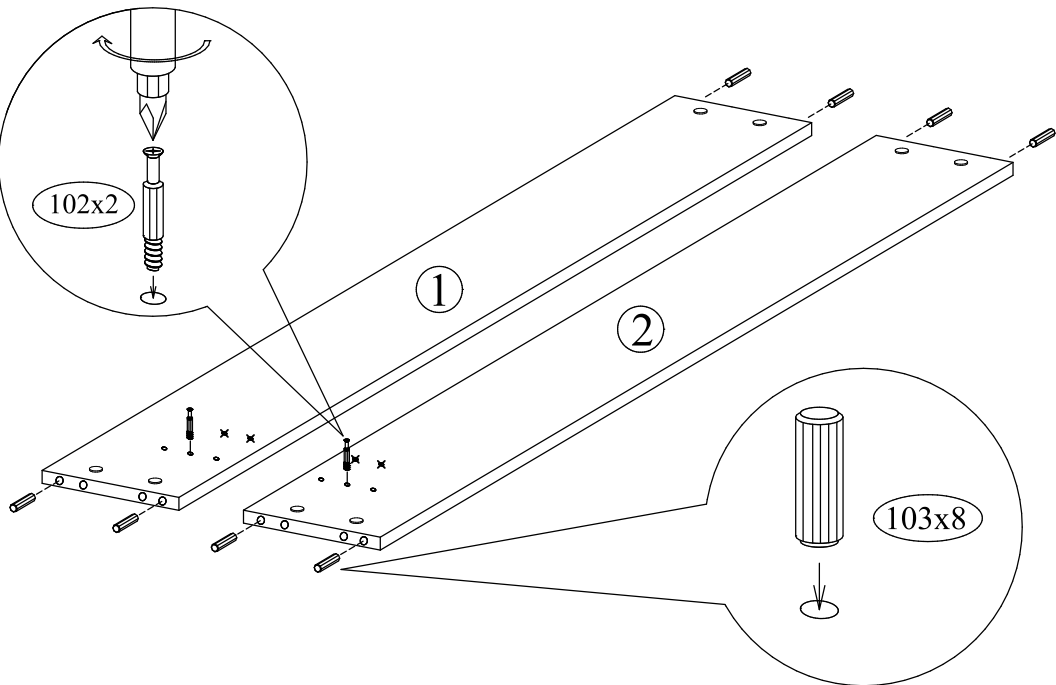
| № п/п | Наименование детали | Размер | Кол-во | Пакет № |
|-------|------------------------------|-------------|--------|---------|
| 1 | Царга боковая левая | 2045x256x16 | 1 | 1 |
| 2 | Царга боковая правая | 2045x256x16 | 1 | |
| 3 | Царга коробка верхняя | 2044x186x16 | 2 | |
| 4 | Царга коробка нижняя | 1813x140x16 | 2 | |
| 5 | Царга коробка боковая левая | 1796x128x22 | 1 | |
| 6 | Царга коробка боковая правая | 1796x128x22 | 1 | |
| 7 | Царга коробка средняя | 1796x268x16 | 1 | 2 |
| 8 | Спинка изголовья | 1840x381x16 | 1 | |
| 9 | Спинка поперечная | 1804x268x16 | 1 | |
| 10 | Полка поперечная | 1804x232x16 | 1 | |
| 11 | Спинка подножия | 1840x260x16 | 1 | |
| 12 | Стенка задняя | 1550x500x16 | 1 | 3 |
| 13 | Дно коробка | 897x690x16 | 4 | |
| | Фурнитура | Пакет | 1 | 4 |

- ① Установить втулки в царги коробка боковые (левую и правую)

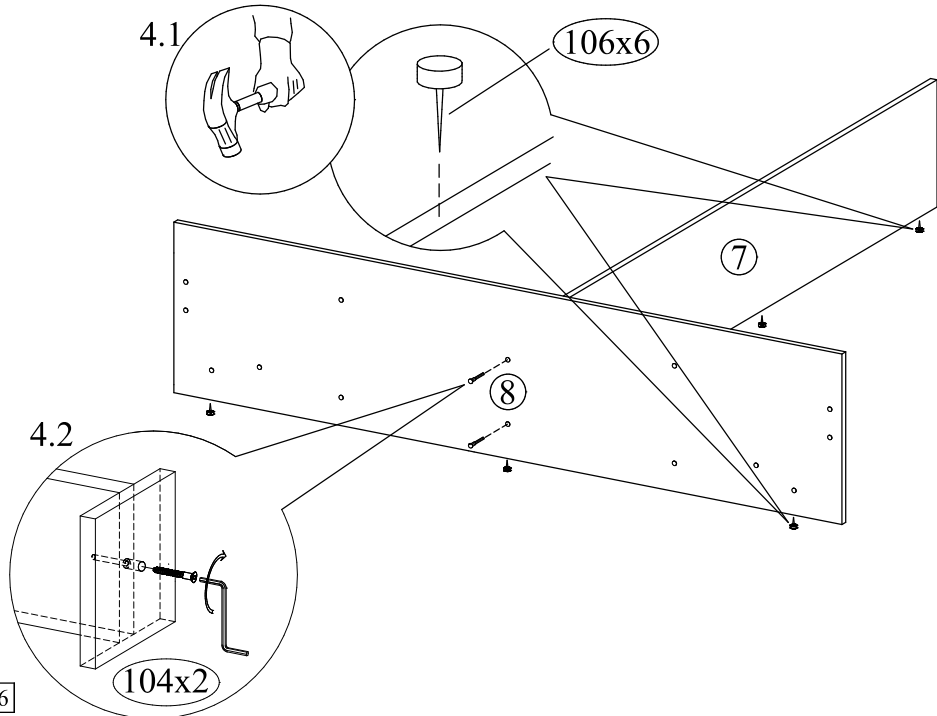
Втулку М6 аккуратно вбить молотком в отверстия.



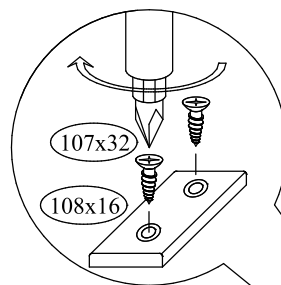
② Закрутить дюбели и вставить шканты в царги боковые (левую и правую)



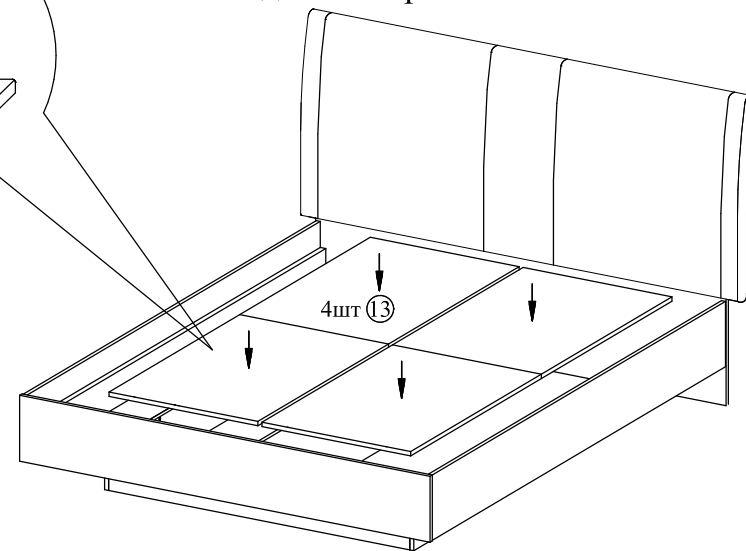
③ Соединить спинку изголовья и царгу короба среднюю



⑱ Прикрутить подпятники к днищам кровати. Положить дно в бельевого короб.

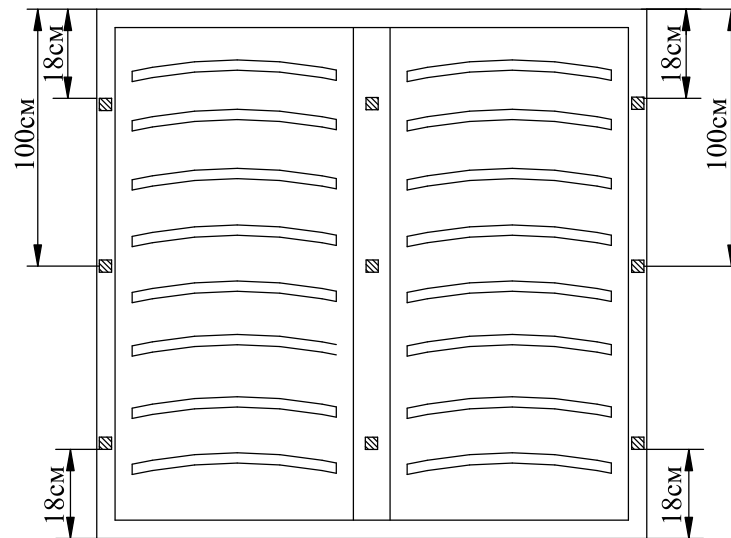


Внимание! Дно бельевого короба может отличаться по цвету от других деталей кровати.

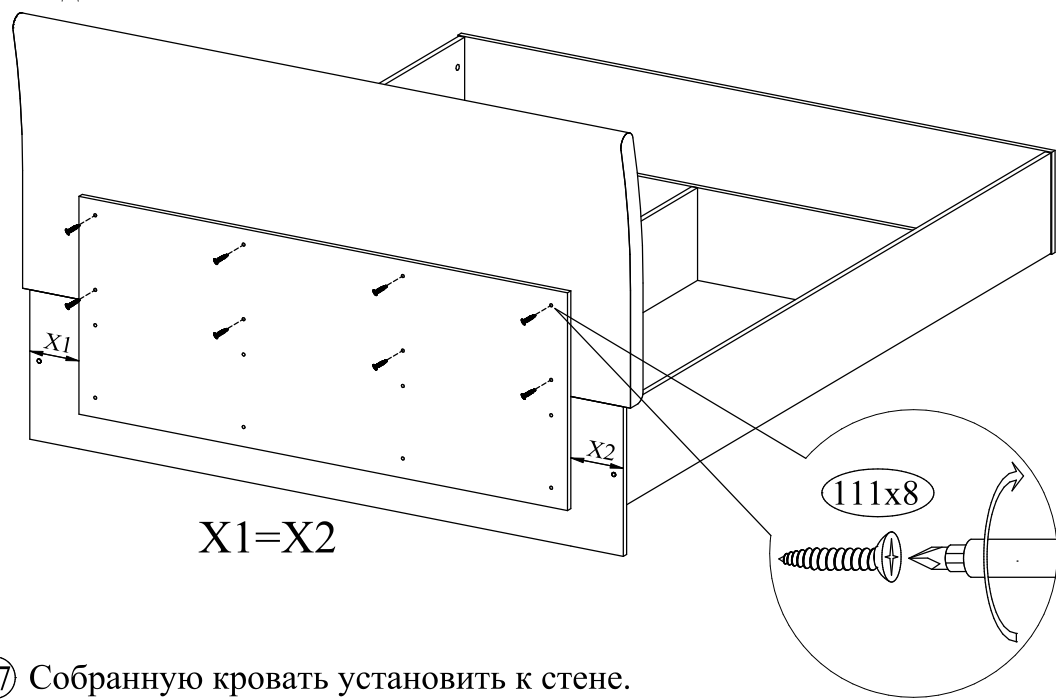


⑲ Схема приклеивания фетра самоклеящегося на кроватное, металлическое основание 1600.

Место приклеивания тщательно протереть от пыли влажной тканью и дать высохнуть.

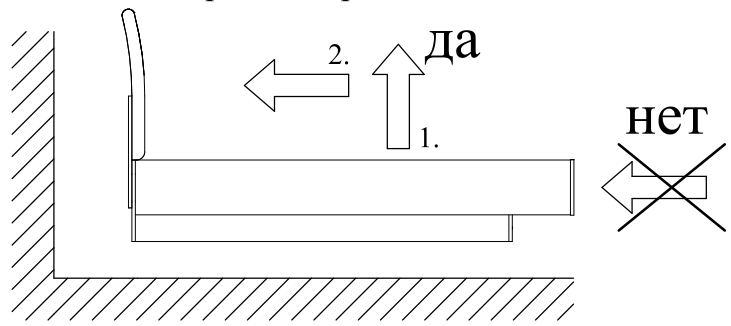


16 Положить спинку мягкую. Выровнять и прикрутить к спинке задней



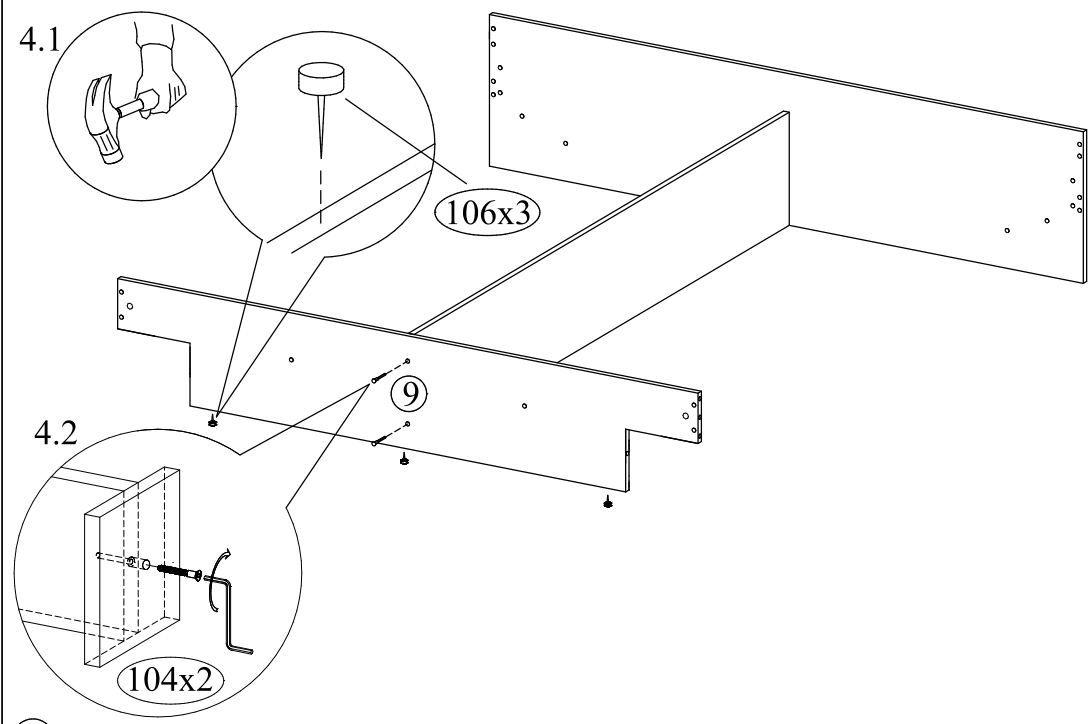
17 Собранную кровать установить к стене.

Во избежание излома деталей, для перемещения собранной кровати на место потребуются помощь трех-четырех человек.

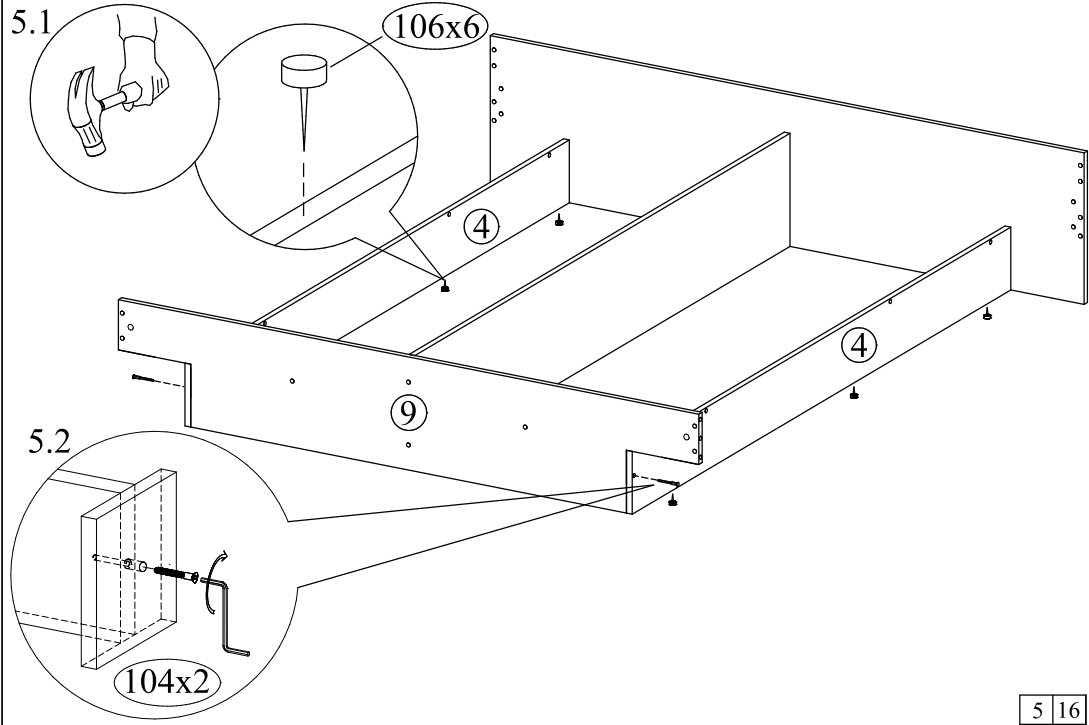


Внимание! Кровать должна быть установлена вплотную к стене. Наличие зазоров из-за плинтуса и неровных стен НЕ ДОПУСКАЕТСЯ!

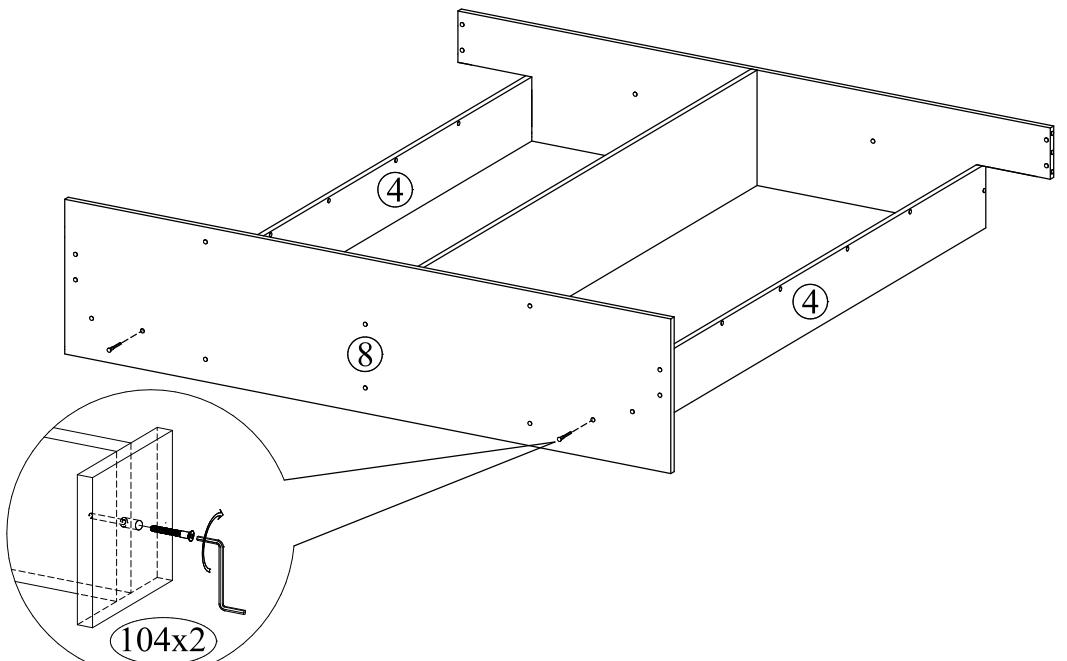
4 Соединить царгу короба средней и спинку поперечную



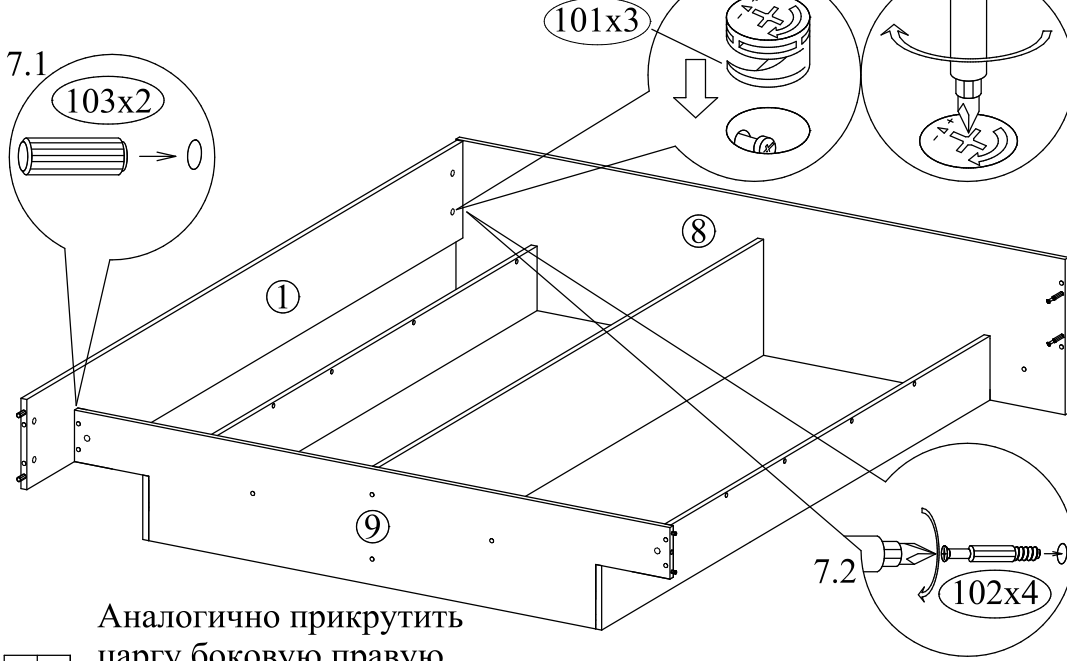
5 Соединить спинку поперечную и царги короба нижние



6 Соединить спинку изголовья и царги короба нижние

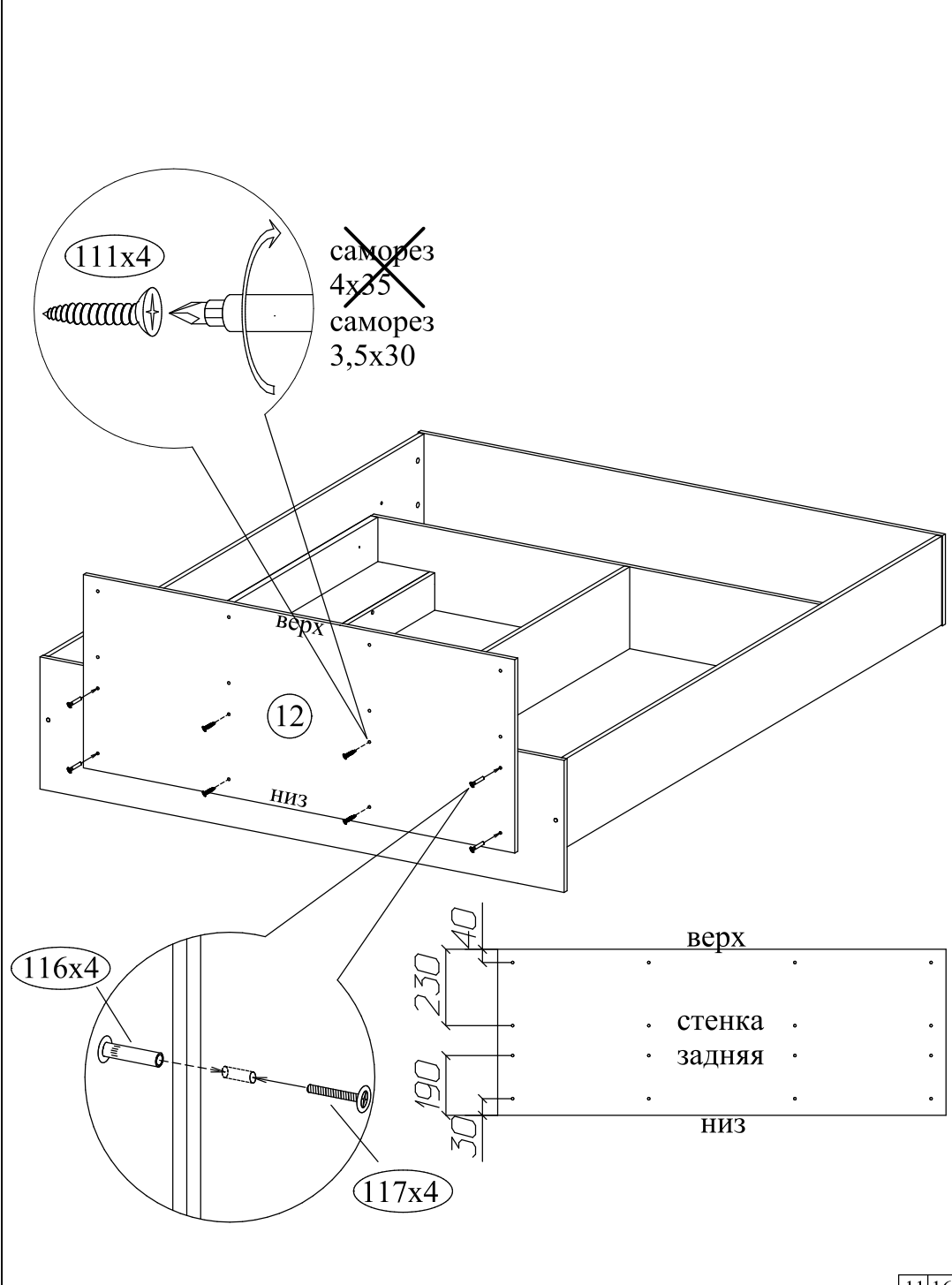


7 В спинку поперечную вставить шканты. В спинку изголовья закрутить дюбели. К спинке изголовья и спинке поперечной прикрутить царгу боковую левую.

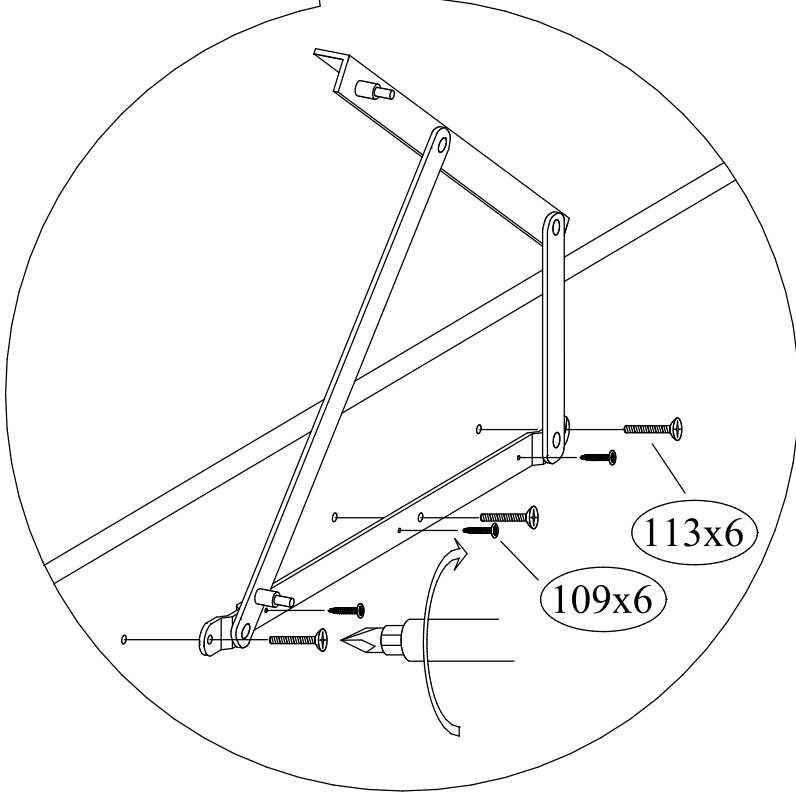
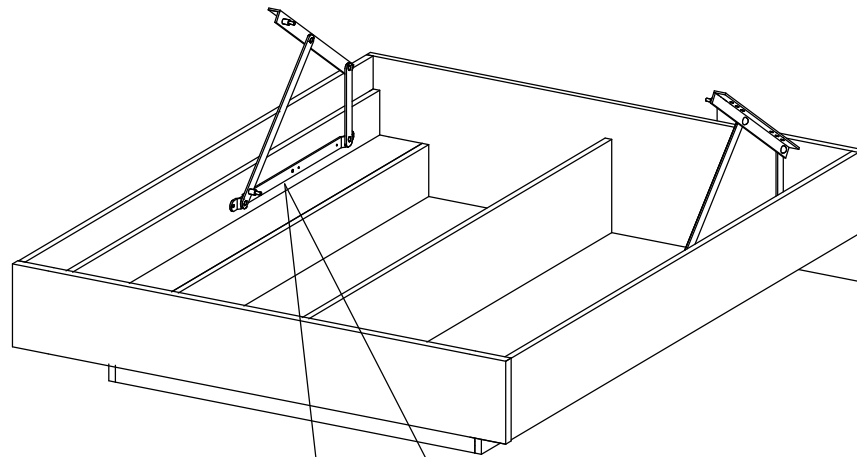


Аналогично прикрутить царгу боковую правую

15 К спинке изголовья прикрутить стенку заднюю

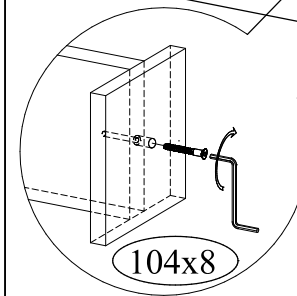
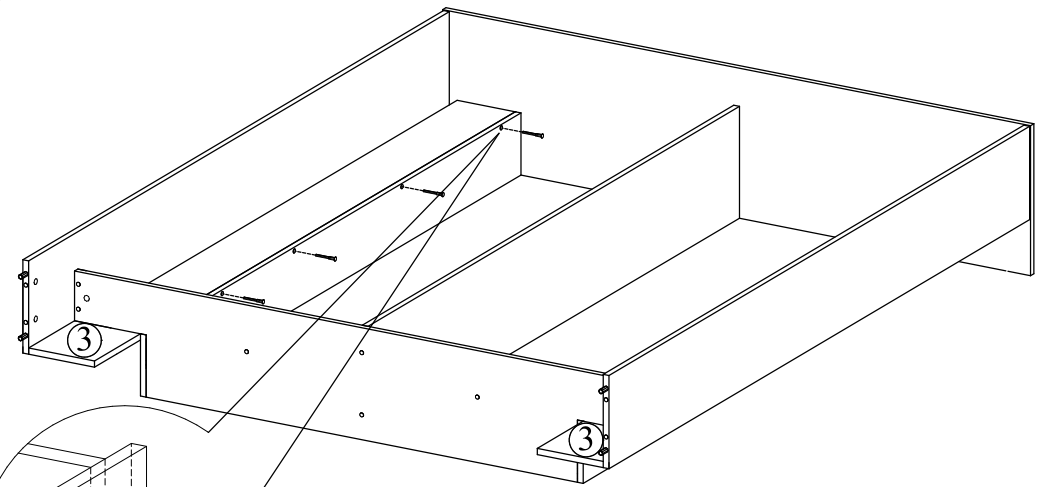


14 Установить механизма подъема (левый, правый)

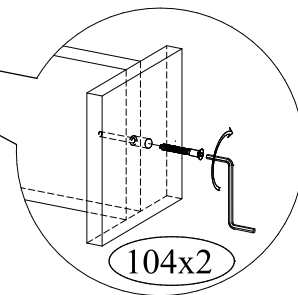
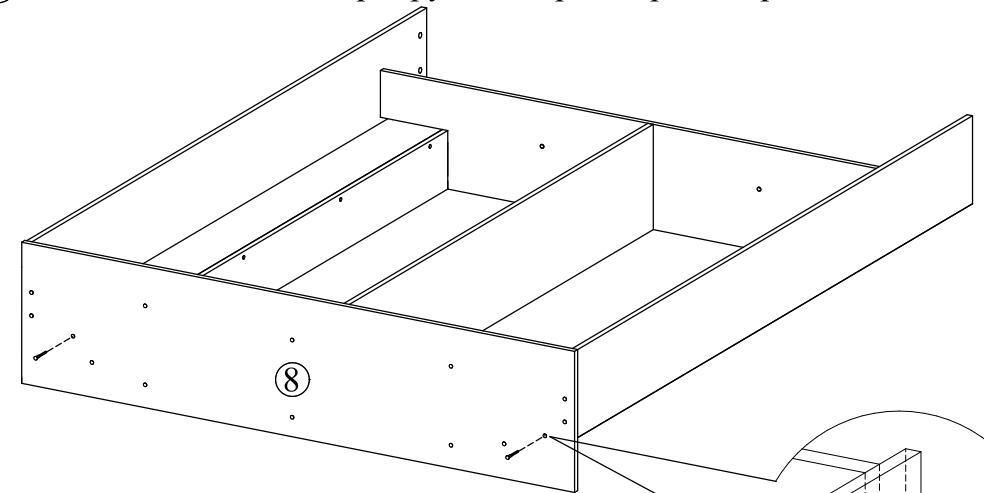


Согласно инструкции по сборке собрать кроватьное основание и прикрепить к механизму подъема

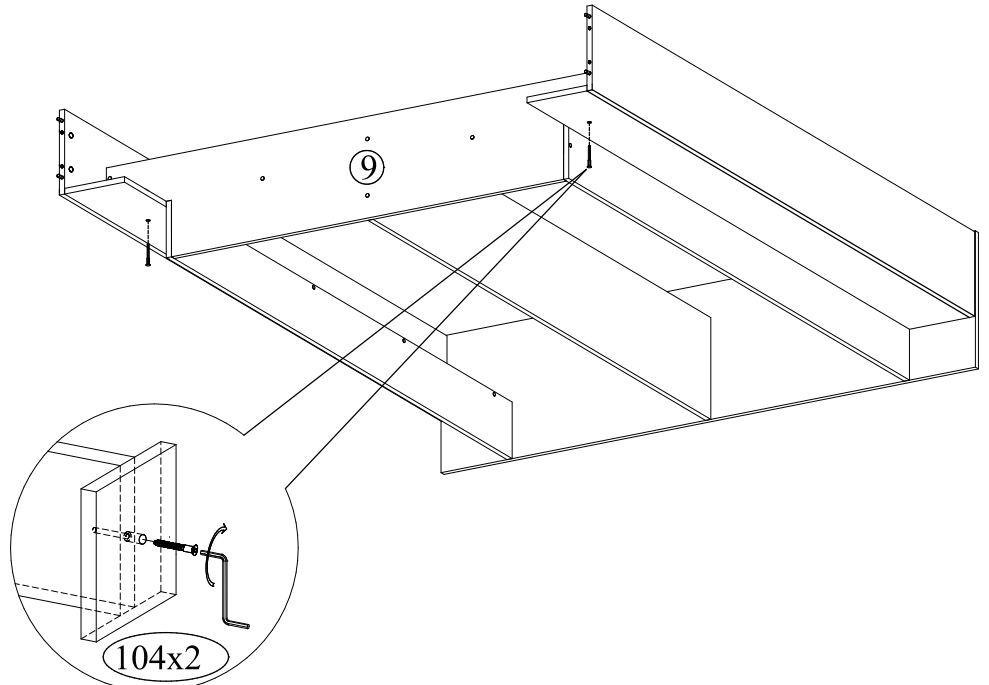
8 К царгам короба нижним прикрутить царги короба верхние



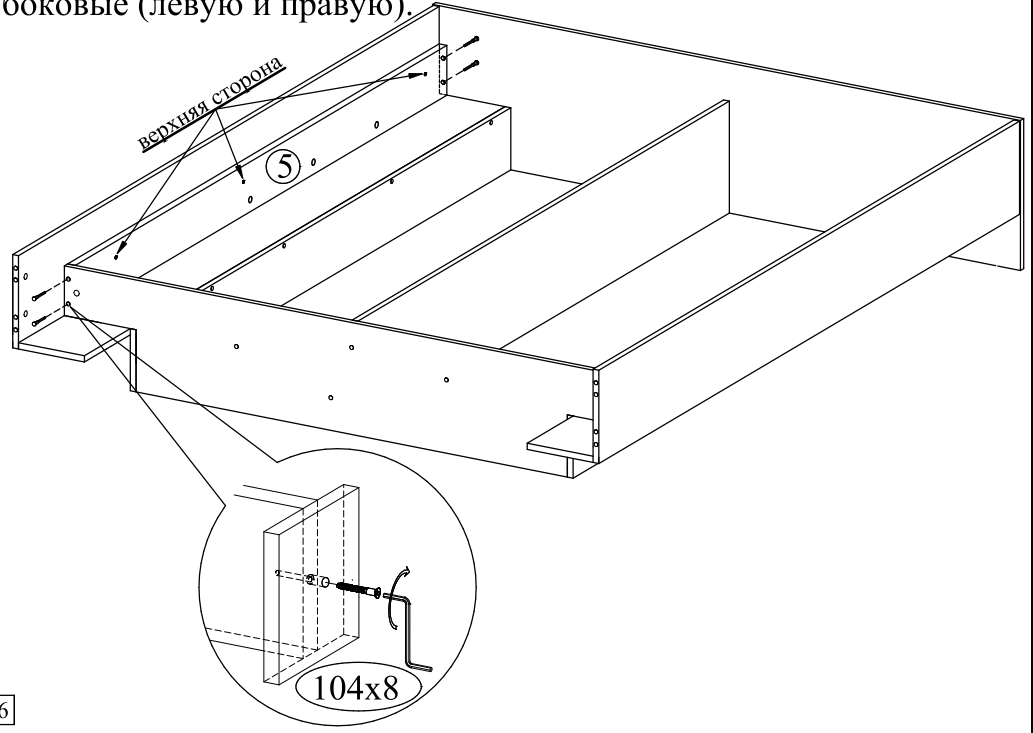
9 К спинке изголовья прикрутить царги короба верхние



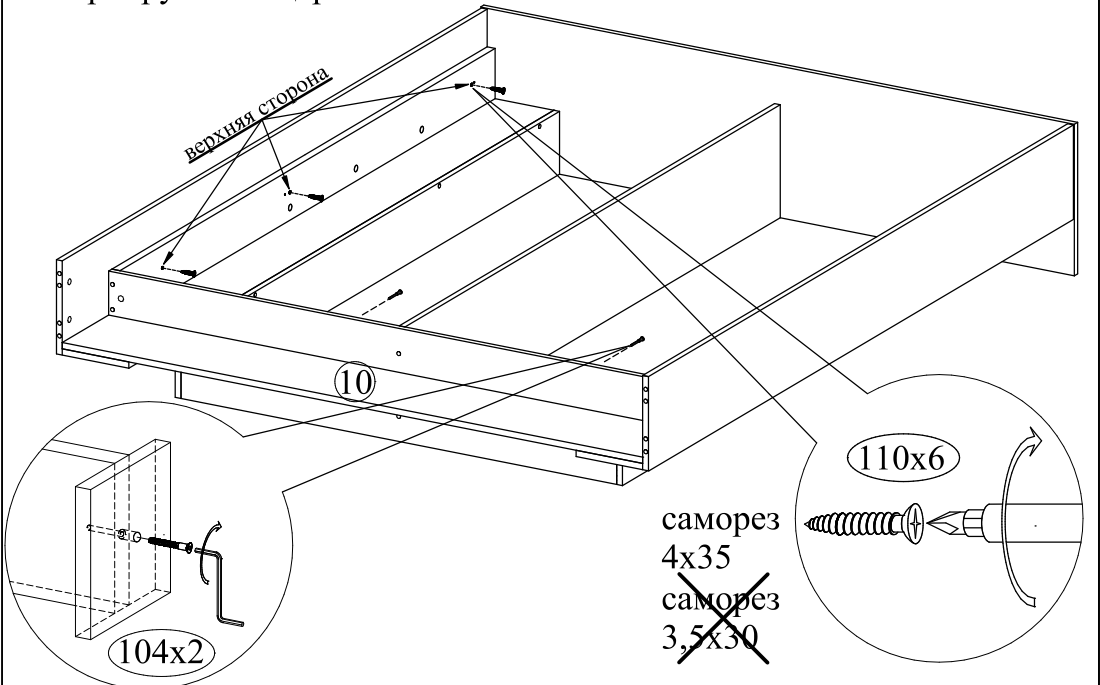
10 К спинке поперечной прикрутить царги короба верхние



11 К спинке изголовья и спинке поперечной прикрутить царги короба боковые (левую и правую).



12 К спинке поперечной прикрутить полку поперечную. Царги короба прикрутить к царгам боковым.



13 В спинку подножия закрутить дюбели. К царгам боковым прикрутить спинку подножия.

