



ФАБРИКА МЕБЕЛИ

"Twist"
Корпусная модульная мебель
Кровать Кр-03 1200



Производитель: _____
Фактический адрес: 156009, Российская Федерация,
г. Кострома, ул. Юбилейная, 28
Дата изготовления: _____
Гарантийный срок: 24 мес.
Срок службы: 10 лет
ГОСТ 16371-93



ФАБРИКА МЕБЕЛИ

"Twist"
Корпусная модульная мебель
Кровать Кр-03 1400



Производитель: _____
Фактический адрес: 156009, Российская Федерация,
г. Кострома, ул. Юбилейная, 28
Дата изготовления: _____
Гарантийный срок: 24 мес.
Срок службы: 10 лет
ГОСТ 16371-93



ФАБРИКА МЕБЕЛИ

"Twist"
Корпусная модульная мебель
Кровать Кр-03 1600



Производитель: _____
Фактический адрес: 156009, Российская Федерация,
г. Кострома, ул. Юбилейная, 28
Дата изготовления: _____
Гарантийный срок: 24 мес.
Срок службы: 10 лет
ГОСТ 16371-93

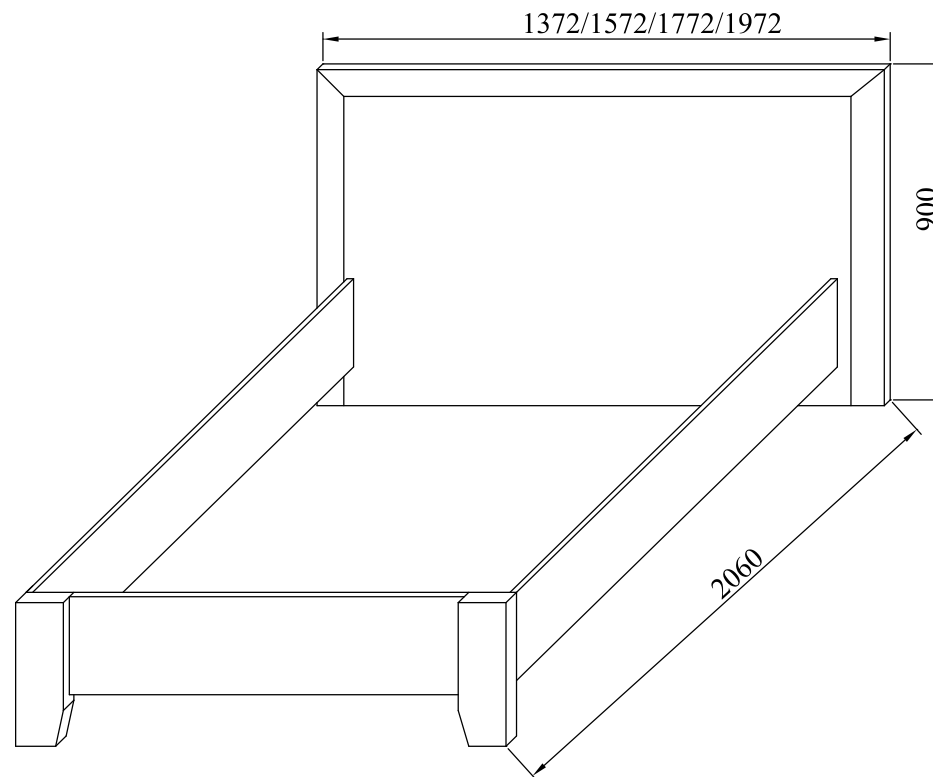


ФАБРИКА МЕБЕЛИ

Фабрика Мебели "Ваш День"
156009, г. Кострома, ул. Юбилейная, д.28



Модульная серия корпусной мебели "Twist"
Кровать
Кр-03 1200/Кр-03 1400/Кр-03 1600/Кр-03 1800

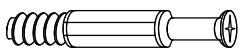


Инструкция по сборке

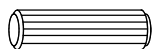
101



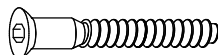
102



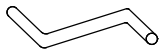
103



104



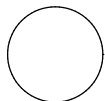
105



106



107



Комплектовочная ведомость деталей кровати Кр-03 1200

№п/п	Наименование детали	Размер	Кол-во	Пакет N
1	Спинка изголовья	1372x900x30	1	1
2	Спинка подножия	1054x224x22	1	2
3	Царга боковая левая	2018x224x22	1	
4	Царга боковая правая	2018x224x22	1	3
5	Опора правая	338x100x30	1	
6	Опора левая	338x100x30	1	
	Фурнитура	Пакет	1	4

Комплектовочная ведомость деталей кровати Кр-03 1400

№п/п	Наименование детали	Размер	Кол-во	Пакет N
1	Спинка изголовья	1572x900x30	1	1
2	Спинка подножия	1254x224x22	1	2
3	Царга боковая левая	2018x224x22	1	
4	Царга боковая правая	2018x224x22	1	3
5	Опора правая	338x100x30	1	
6	Опора левая	338x100x30	1	
	Фурнитура	Пакет	1	4

Комплектовочная ведомость деталей кровати Кр-03 1600

№п/п	Наименование детали	Размер	Кол-во	Пакет N
1	Спинка изголовья	1772x900x30	1	1
2	Спинка подножия	1454x224x22	1	2
3	Царга боковая левая	2018x224x22	1	
4	Царга боковая правая	2018x224x22	1	3
5	Опора правая	338x100x30	1	
6	Опора левая	338x100x30	1	
	Фурнитура	Пакет	1	4

Комплектовочная ведомость деталей кровати Кр-03 1800

№п/п	Наименование детали	Размер	Кол-во	Пакет N
1	Спинка изголовья	1972x900x30	1	1
2	Спинка подножия	1654x224x22	1	2
3	Царга боковая левая	2018x224x22	1	
4	Царга боковая правая	2018x224x22	1	3
5	Опора правая	338x100x30	1	
6	Опора левая	338x100x30	1	
	Фурнитура	Пакет	1	4

Внимание покупателя: перед сборкой необходимо проверить целостность деталей в упаковке, а так же соответствие количества деталей и фурнитуры в пакетах согласно ведомости.

Ведомость фурнитуры

№п/п	Наименование фурнитуры	Кол-во
101	Эксцентрик 22 размер 15x17	8
102	Дюбель DU 232 размер 30x8	8
103	Шкант 8x30	8
104	Евровинт 7x70	4
105	Ключ z-образный шестигранник	1
106	Подпятник с гвоздем 14x3	5
107	Заглушка самоклеющаяся Ø13мм	4

ГАРАНТИЙНЫЙ ТАЛОН

Заполняется магазином, где приобретено изделие

(Наименование изделия)

Дата выпуска _____

Дата продажи _____

Владелец изделия _____

(Фамилия, Имя, Отчество)

Адрес _____

Установлен дефект _____

Исправил мастер _____

(подпись)

ГАРАНТИИ

24 месяца со дня приобретения по предъявлению гарантийного талона по обнаруженным дефектам. За механические повреждения, потертости, сколы, фабрика ответственности не несет.

Наш адрес: РОССИЯ, 156009, Костромская область, г. Кострома,

ул. Юбилейная, д.28, smirnov@vashden.com

Контактный телефон: 8(4942) 42-14-00, 42-23-51

(линия отреза)

ПАСПОРТ

1. Дата выпуска _____

2. Отметка магазина о продаже _____

3. Штамп магазина _____

4. «_____» _____ 20____ г.

Пункты 2,3,4 заполняются в магазине при покупке мебели.

Сертификат _____



ВАШ ДЕНЬ
ФАБРИКА МЕБЕЛИ

"Twist"

Корпусная модульная мебель

Кровать Кр-03 1800



Производитель: _____

Фактический адрес: 156009, Российская Федерация,
г. Кострома, ул. Юбилейная, 28

Дата изготовления: _____

Гарантийный срок: 24 мес.

Срок службы: 10 лет

ГОСТ 16371-93

Правила эксплуатации и ухода за мебелью.

1. Мебель, перевозимая при температуре ниже 0°C , охлаждается и при установке в помещении "запотевают", поэтому ее следует немедленно протереть чистой, сухой, мягкой тканью.
2. Мебель предназначена для эксплуатации в помещениях с температурой воздуха $+10+28^{\circ}\text{C}$ и относительной влажностью 50-70%. Не рекомендуется ставить мебель близко к источникам тепла, а также к сырым и холодным стенам. Ее следует беречь от прямого попадания солнечных лучей.
3. На поверхность деталей не следует ставить горячие и влажные предметы. Нежелательно попадание кислот, щелочей и растворителей (спирт, бензин, ацетон).
4. Поверхности следует оберегать от механических повреждений, ударов и царапин, поскольку восстановить поверхность невозможно.
5. Поверхность мебели следует чистить специальным составом, который можно приобрести в магазине.
6. Зеркала и стекла рекомендуется чистить любыми средствами, предназначенными для этих целей.
7. Для предотвращения повреждения полового покрытия при перемещении мебели следует использовать подстилочный материал (картон, плотная ткань и т.п.)

Порядок предъявления претензии на качество мебели.

Претензии по некомплектности и производственным дефектам в течение гарантийного срока должны направляться покупателем непосредственно в магазин, где приобретена мебель, с желательным приложением товарного чека и упаковочных ярлыков.

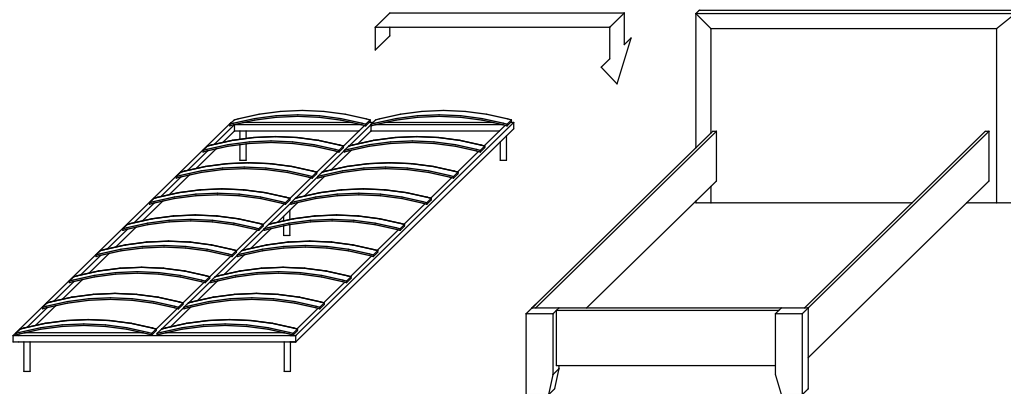
По дефектам, появившимся из-за несоблюдения покупателем правил эксплуатации и ухода за мебелью, претензии не принимаются.

К сведению покупателя.

Предприятие оставляет за собой право вносить изменения в конструктивные элементы мебели на основе внедрения передовой технологии, улучшающие качество выпускаемой продукции.

При обнаружении производственных дефектов ссылаетесь на номер набора мебели, номер ОТК, желательно приложить гарантийный талон и упаковочные ярлыки.

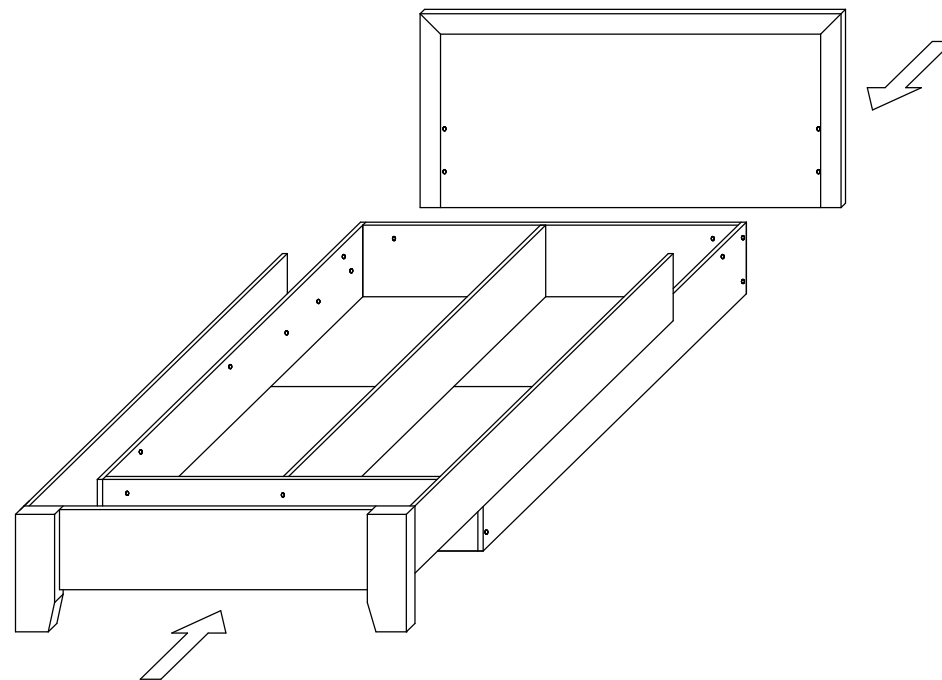
① Установка в корпус кровати кроватного основания на ножках.



Собранную кровать от места сборки в место расположения передвигать по полу СТРОГО ЗАПРЕЩАЕТСЯ, можно только переносить вдвоем не нарушая геометрию собранной кровати. Собрать кроватное основание на ножках согласно вложенной инструкции по сборке. Собранный кроватный корпус перенести в корпус кровати.

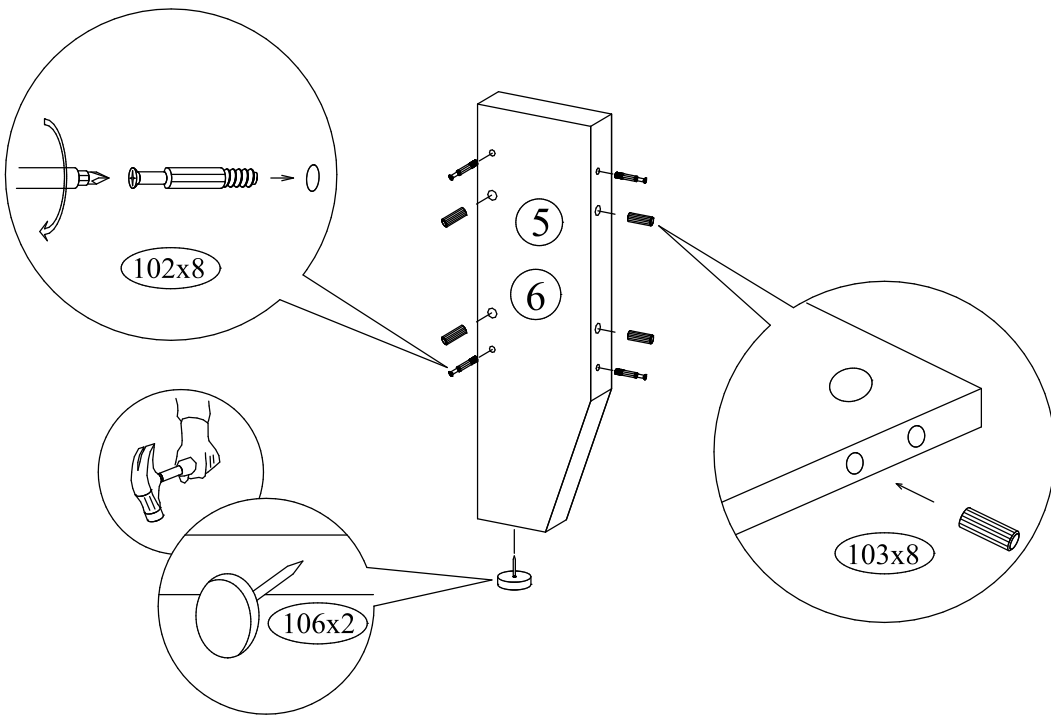
Установка в кровать бельевого короба с механизмом подъема основания.

Внимание покупателя: Для упрощения процесса установки бельевого короба в кровать, в первую очередь необходимо собрать бельевого короб согласно инструкции по сборке, а затем вокруг него собирать кровать.

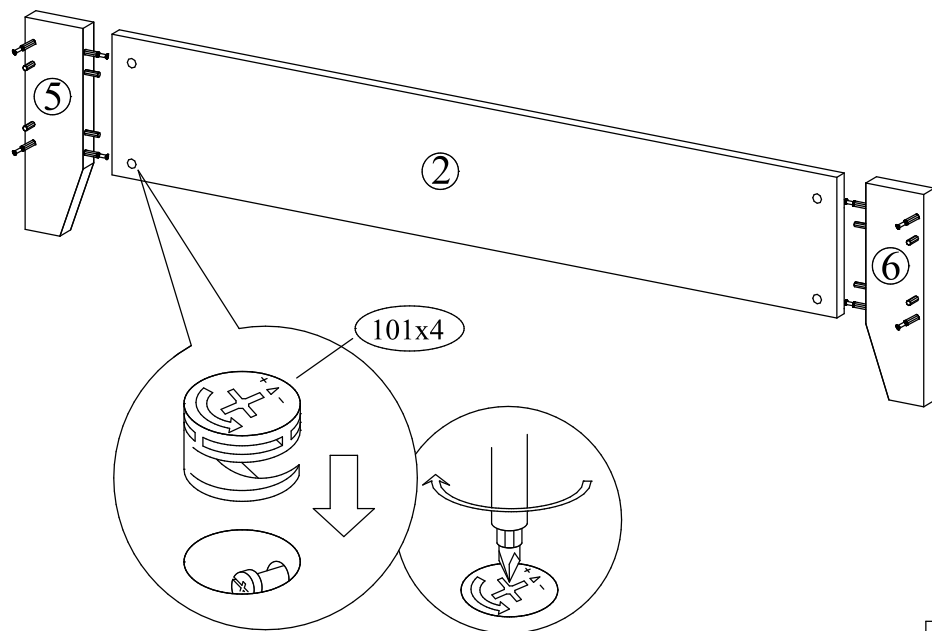


Собранную кровать с бельевым коробом можно передвинуть на место.

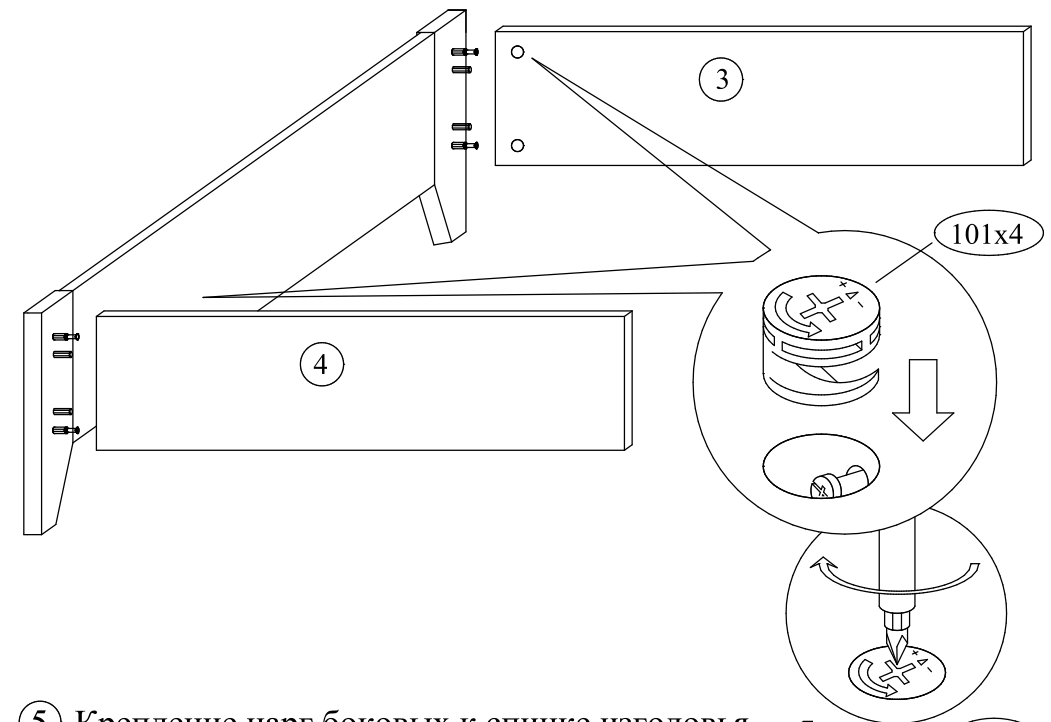
② Установка фурнитуры в опоры левую и правую



③ Сборка спинки подножия



④ Крепление царг боковых к спинке подножия.



⑤ Крепление царг боковых к спинке изголовья.

