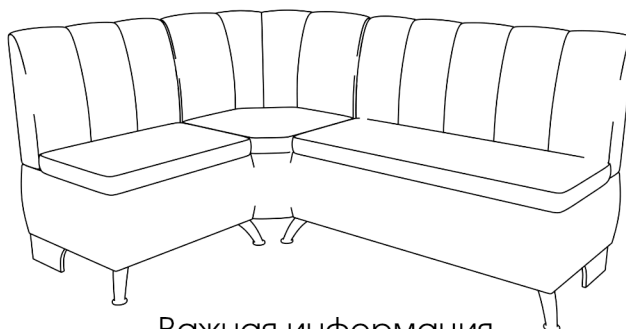


# Инструкция по сборке

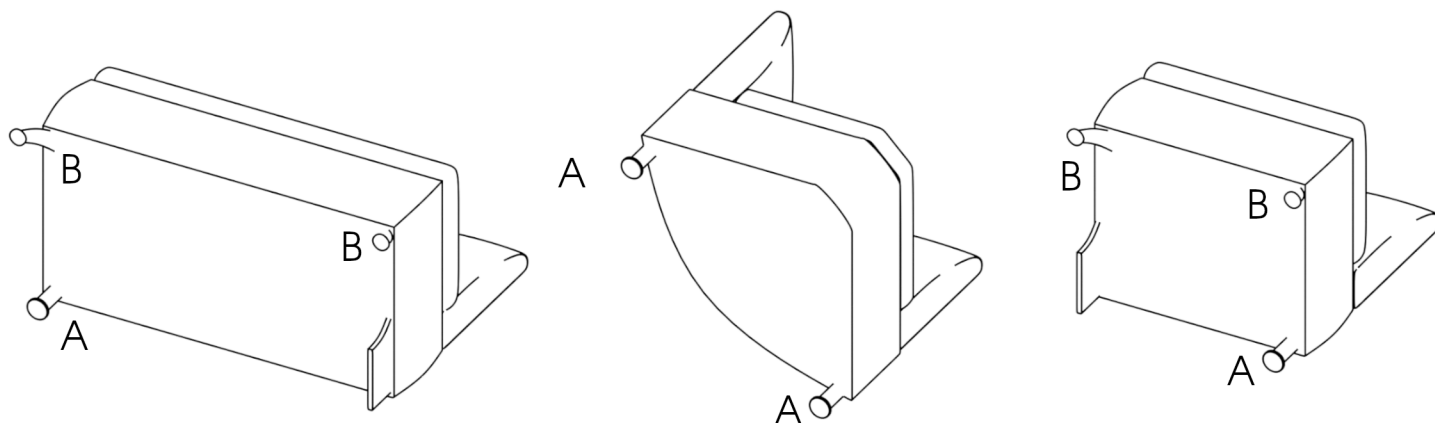


## Важная информация.

Внимательно изучите ее перед эксплуатацией изделия.

Используйте изделие только по прямому назначению.

- Сборку изделия производите только в полном соответствии с этой инструкцией.
- При эксплуатации механизмов трансформации действуйте только в рамках требований
- Рекомендуется ремонт доверить квалифицированным специалистам.
- Не стойте и не прыгайте на поверхности изделия.
- Не сидите на боковинах, подлокотниках и спинках изделия.



1. К нижней части диванных и кресельной части крепятся ножки, каждая на 3 самореза 30 мм.  
5 шт прямых ножек (А) (Рис. 1).  
4 шт изогнутых ножек (В) (Рис 2).

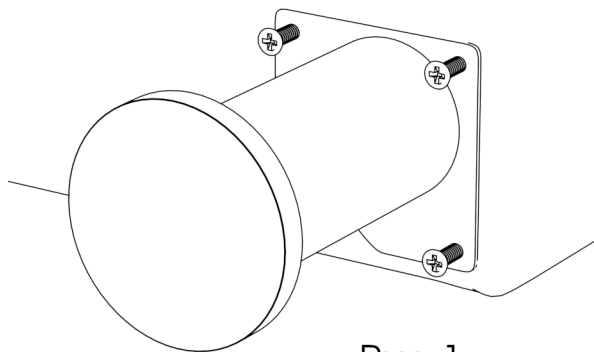


Рис.1

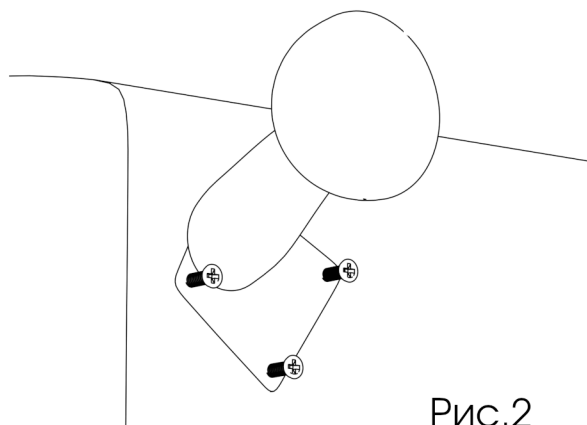
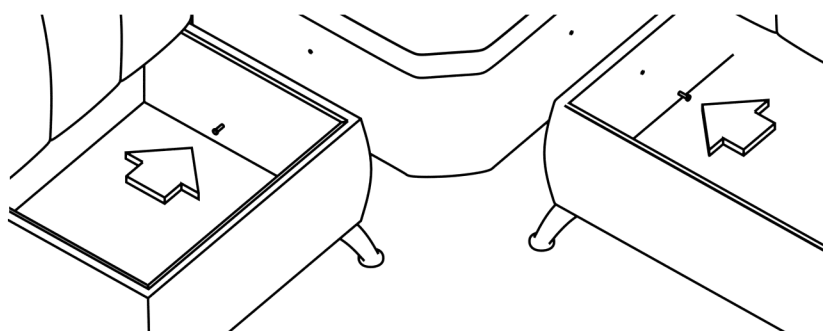
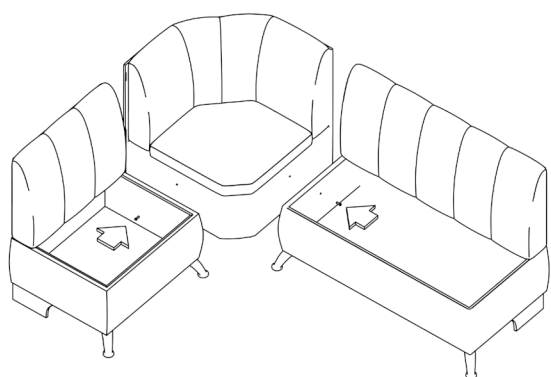


Рис.2



2. Диванная и кресельная часть крепятся к угловой секции на 2 болта.