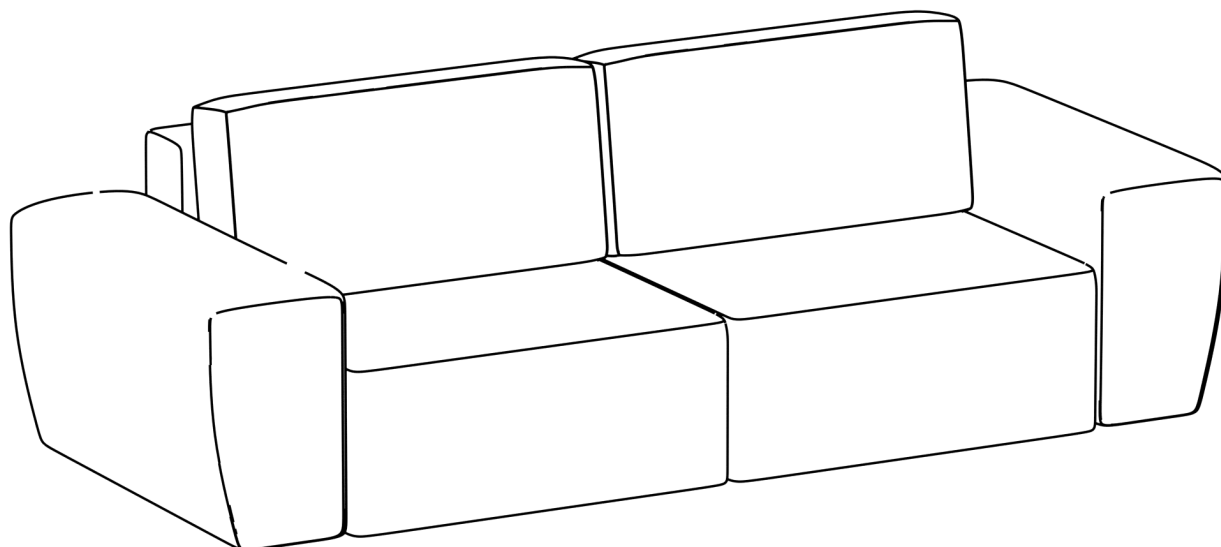


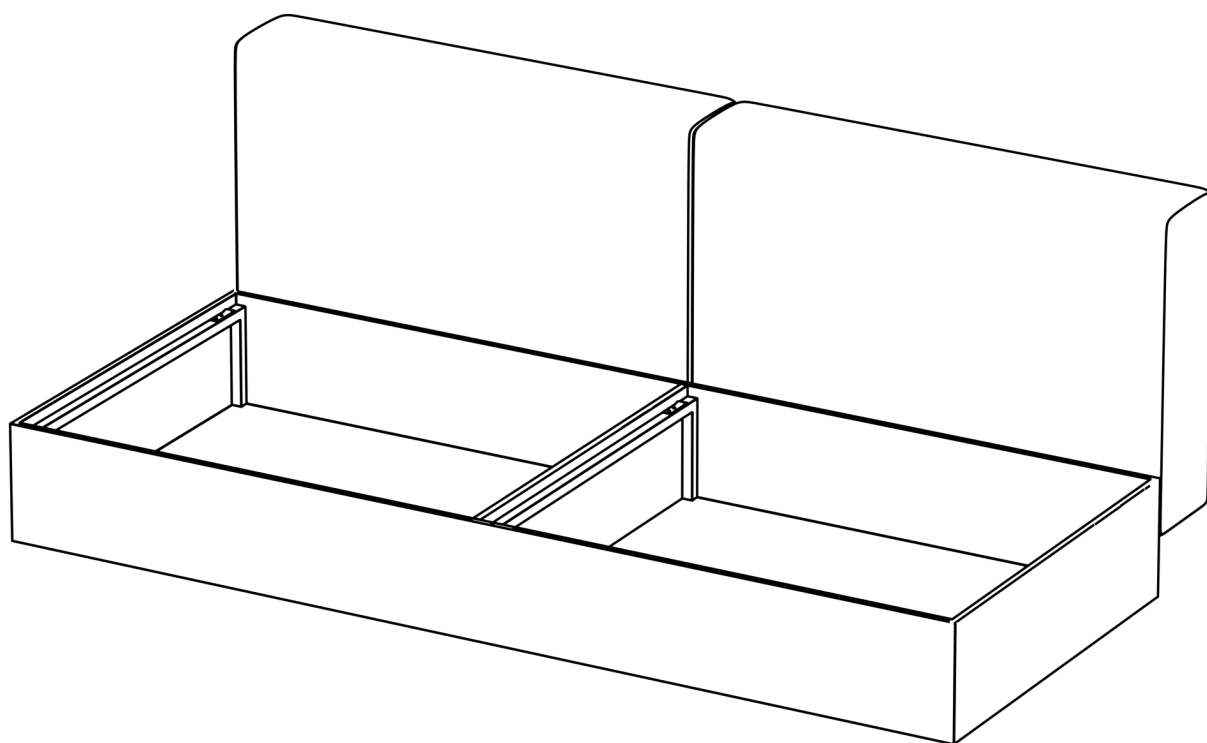
## Инструкция по сборке дивана Беккер



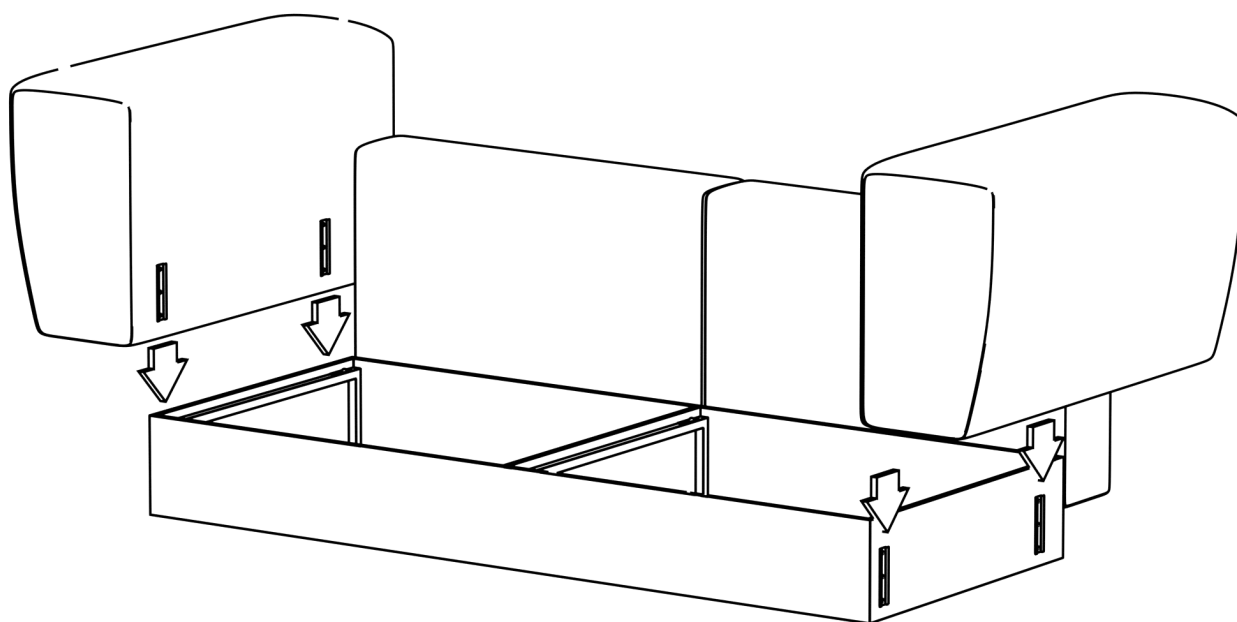
### Важная информация.

Внимательно изучите ее перед эксплуатацией изделия.  
Используйте изделие только по прямому назначению.

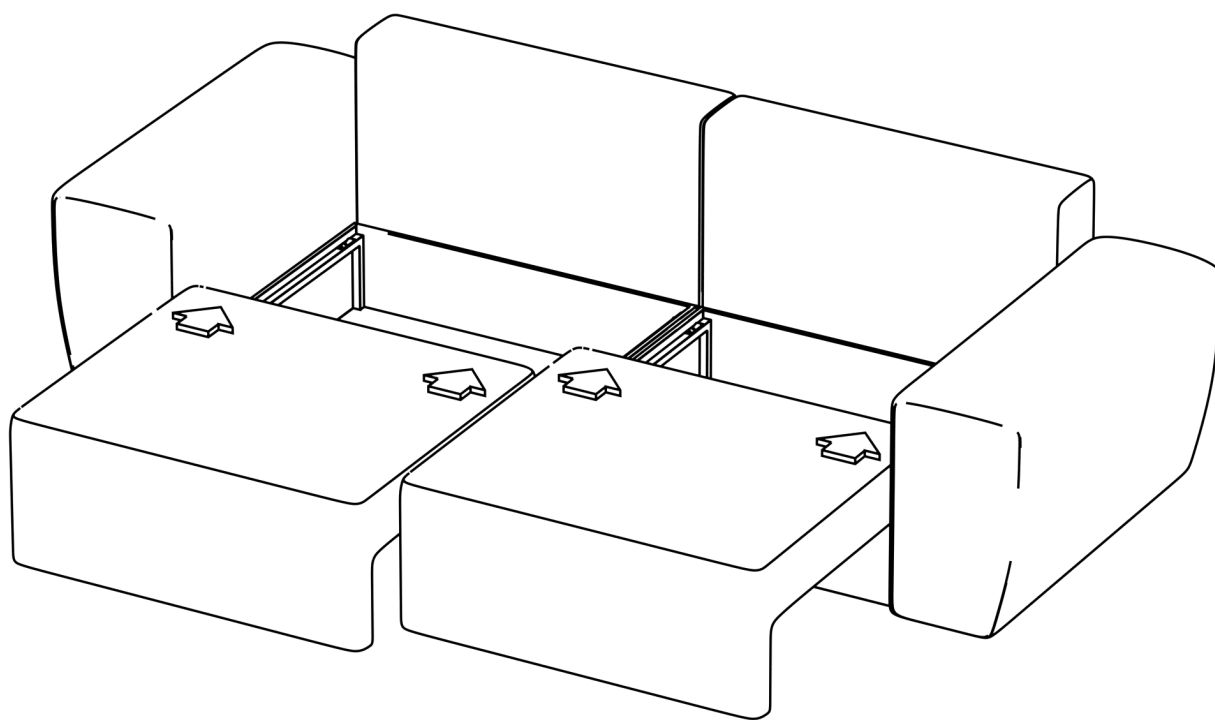
- Сборку изделия производите только в полном соответствии с этой инструкцией.
- При эксплуатации механизмов трансформации действуйте только в рамках требований данной инструкции. Не прилагайте чрезмерных усилий
- Рекомендуется ремонт доверить квалифицированным специалистам.
- Не стойте и не прыгайте на поверхности изделия.
- Не сидите на боковинах, подлокотниках и спинках изделия.



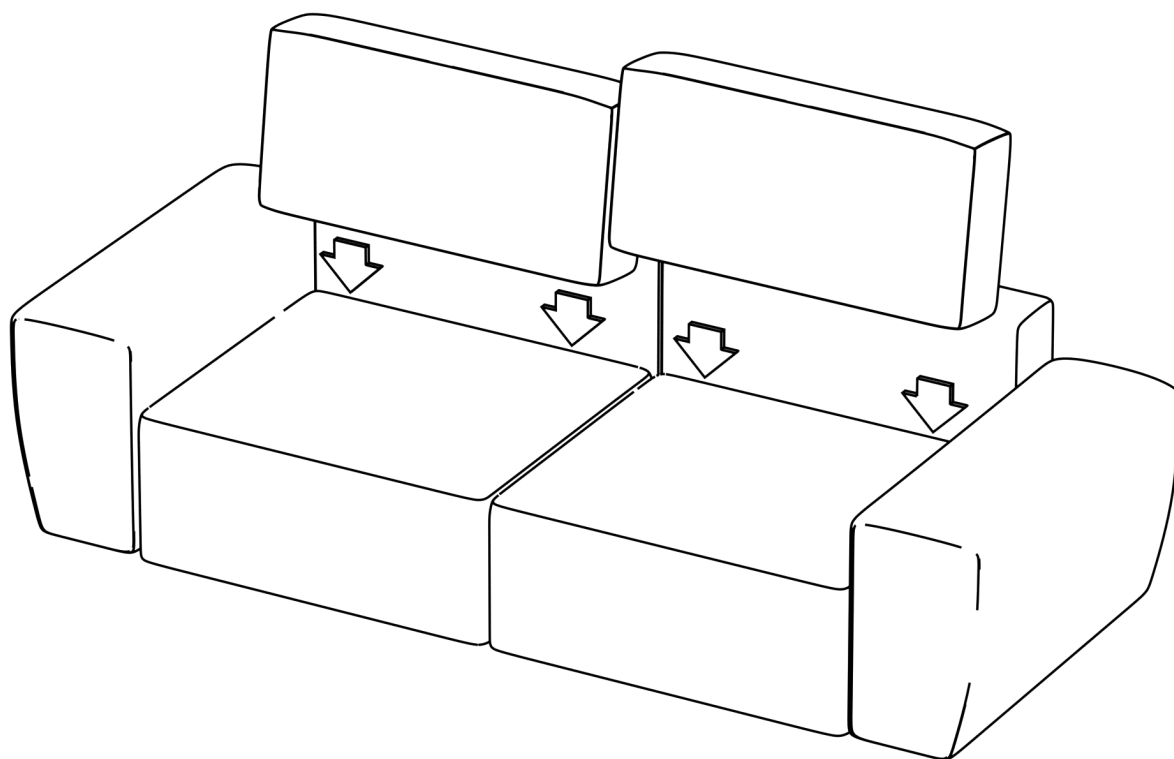
1. Устанавливаем приспинную подушку с бельевым ящиком на пол.



2. Крепим подлокотники к дивану на соединителях папа-мама.



3. Устанавливаем сиденья.



4. Устанавливаем подушки.