

Настоящая инструкция определяет комплект поставки офисного стула «Тренто», порядок сборки и указания по использованию и эксплуатации. В зависимости от типа офисного стула дизайн-конструкция составных частей стула может отличаться от рисунка. При получении офисного стула на складе необходимо полностью проверить комплектность получаемых деталей.

Комплект поставки

№ поз.	Наименование	Кол-во, шт.	Примечание
1	Каркас стула	1	
2	Сиденье	1	
3	Спинка	1	
4	Уголок	2	
5	Винт М6х35	2	
6	Винт М6х16	6	
	Инструкция по сборке и эксплуатации		

Порядок сборки

Сборку выполнять в соответствии с рисунком №2.

1. Соединить сиденье 2 со спинкой 3 по средствам двух уголков 4 (длинной стороной на сиденье) и четырех винтов 6.
2. Установить блок сиденье-спинка на каркас стула 1, закрепив сперва спинку двумя винтами 6, затем сиденье двумя винтами 5.

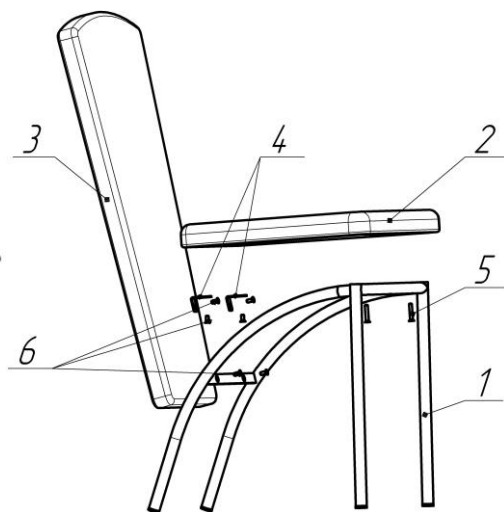
Сборка закончена

Внимание! Все резьбовые соединения необходимо сперва наживить, затем зажимать!

Рисунок №1



Рисунок №2



Порядок предъявления претензий

1. В период гарантийного срока (12 месяцев со дня приобретения мебели) изготовитель устраняет дефекты производственного характера.
2. За механические повреждения, возникшие при транспортировании и хранении, изготовитель ответственности не несет.
3. Претензии по качеству и комплектности должны направляться покупателем в адрес изготовителя с обязательным приложением копии товарного чека.

Условия эксплуатации

Долговечность стула зависит от способа его использования. Чтобы стул прослужил Вам как можно дольше, пожалуйста, придерживайтесь следующих правил:

1. Неукоснительно следуйте инструкции по сборке стула.
2. При сборке стула проверяйте прочность конструкций и закрепляющих элементов.
3. Необходимо помнить, что каркасы стульев изготавливают из фанерных и пластиковых заготовок с использованием металлических элементов, поэтому во избежание деформации и ржавчины изделие следует оберегать от попадания влаги.
4. Эксплуатируйте стул только в сухих отапливаемых помещениях.
5. Не допускайте ударов по стулу и любых других видов экстремальных нагрузок.
6. Не рекомендуется сидеть на стуле более чем одному человеку весом более 90 кг.
7. Старайтесь правильно и аккуратно пользоваться механизмами.
8. Нежелательно располагать стул в непосредственной близости от отопительных приборов.
9. Не допускайте контакта изделия с открытым пламенем и нагрева выше 50°C.
10. Не ставьте на стул предметы с острыми углами и краями, избегайте контакта с жесткими окружающими предметами.
11. Не допускайте попадания окрашивающих и растворяющих веществ.
12. Температура воздуха в помещении должна быть не ниже 2°C, относительная влажность 45-70%.
13. При доставке стула в холодное время года, приступайте к его эксплуатации спустя сутки после нахождения в помещении с комнатной температурой.
14. Производите подтяжку крепежей и фиксирующих элементов стула каждые полгода.
15. Для ухода за стулом рекомендуется использовать пылесос и/или сухую химчистку, при этом правильно выбирайте средства, не применяйте растворители, ацетон, бензин и любые другие, не предназначенные для этих целей вещества.

Условия эксплуатации разработаны согласно ГОСТ 2.601-95.