

Схема сборки. Шкаф 107

Порядок сборки:

1. Сборку производить на ровной, гладкой поверхности!
2. На торцы деталей 1 и 2 установить наконечники (117) (рис. 2);
3. На посадочные места деталей 1 или 2 установить подпетельники (100) с помощью евровинтов (рис. 1);
4. На посадочные места двери (8) установить петли (100) с помощью саморезов (111) (рис. 1);
5. На посадочные места детали 4 установить штангу (126) с помощью саморезов (111);
6. Согласно схеме сборки, с помощью шурупной стяжки (106) соединить детали 1, 2, 4, 5 и 6. К деталям 1 и 2 присоединить крышку (3);
7. Установить сборку вертикально!
8. Задний полк (7) прибить гвоздями (115) к деталям 1, 2, 3, 4 и 5;
9. Навесить дверь (8) и отрегулировать её положение с помощью регулировочных винтов на петлях (рис. 1);
10. С помощью винтов (113) установить ручку (103) на дверь (8);
11. Во внешние стяжки (106) установить заглушки (116).
12. После сборки изделия, соединить его с сопрягаемым шкафом межсекционной стяжкой (118), для чего, после установки изделия на место, просверлить в стенке сопрягаемого шкафа два отверстия диаметром 5мм или прикрепить к стене с помощью подвесов (128) и дюбелей (135).

Детали:

№	Название	Длина	Ширина	Кол.
1	Левый бок	2190	350	1
2	Правый бок	2190	350	1
3	Крышка	521	370	1
4	Полка верхняя	488	350	1
5	Полки нижние	488	350	2
6	Плинтус	488	70	1
7	Задний полк	2136	516	1
8	Дверь	2114	517	1

Фурнитура:

№	Наименование	Кол.
100	Петля 4-х шарнирная	4
103	Ручка	1
106	Стяжка шурупная	18
107	Ключ шестигранный	1
111	Саморезы 4*16	12
113	Винт 4*24	2
115	Гвозди 2*25	46
116	Заглушка	14
117	Наконечник	4
118	Стяжка межсекционная	2
120	Саморезы 4*25	2
126	Штанга	1
128	Подвес	2
135	Дюбель 6*60	2

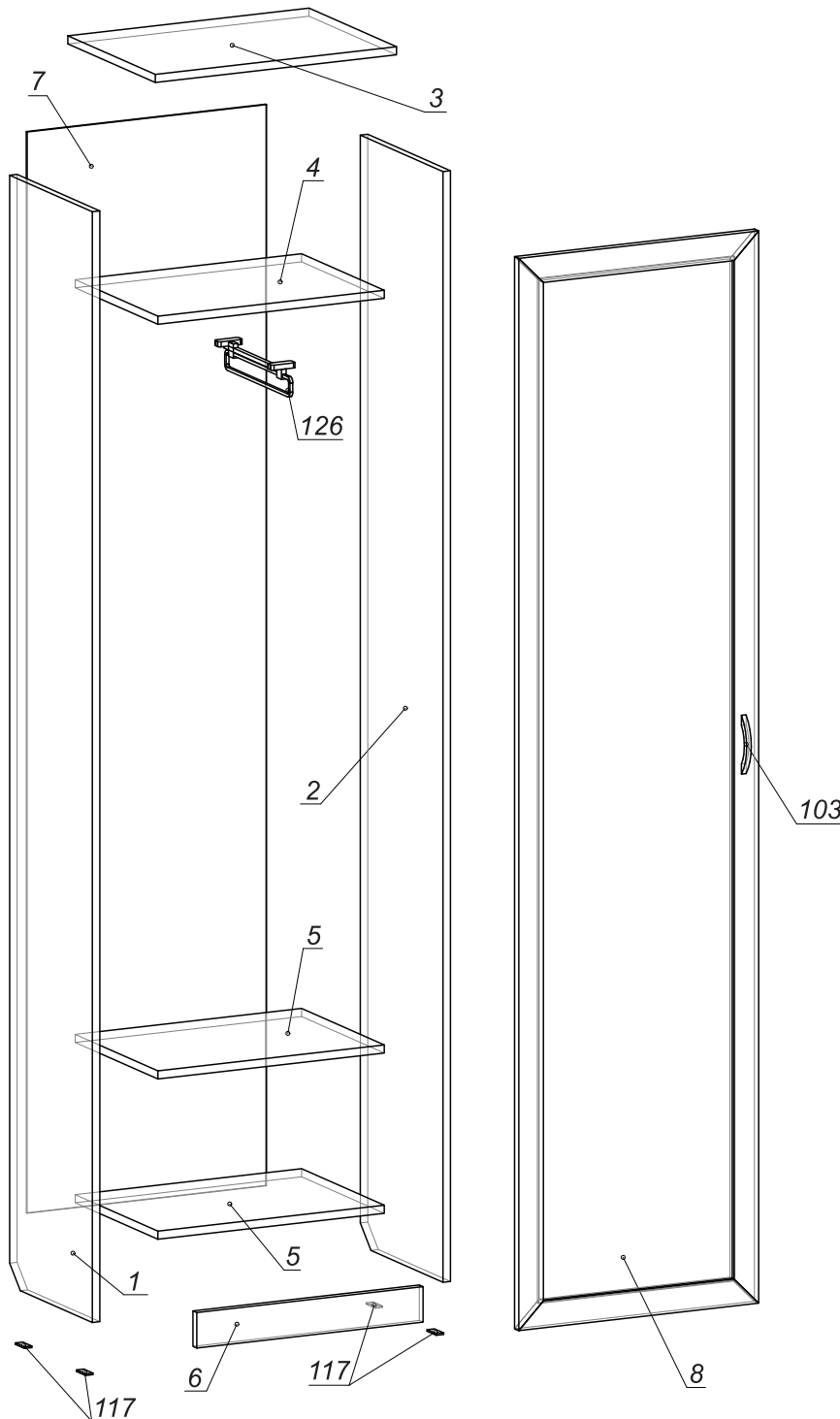


рис. 1

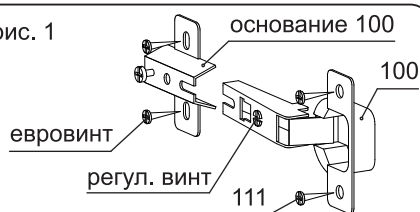


рис. 2

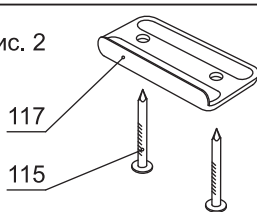


рис. 4

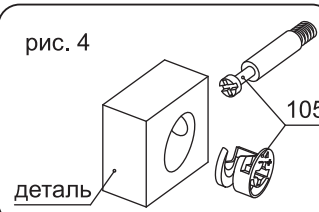


рис. 5

