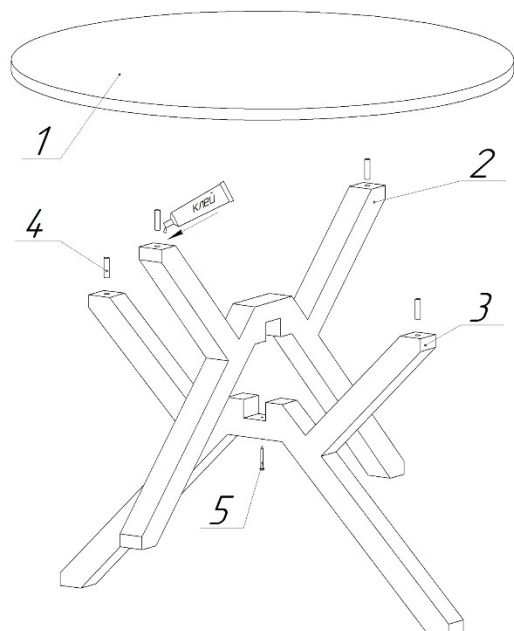


ИНСТРУКЦИЯ ПО СБОРКЕ И ЭКСПЛУАТАЦИИ ЖУРНАЛЬНОГО СТОЛА «БЕРГЕН-1»



Комплектация

№ эл .	Наименование элемента	Количество, шт
1	Столешница МДФ, шпонированный дубом, D750мм x 16мм	1
2	Подстолье верхняя часть	1
3	Подстолье нижняя часть	1
4	Шкант деревянный, 40мм	4
5	Комплект фурнитуры (саморез 3,5x32-1шт, клей для дерева - 1шт)	1

Характеристики

Наименование стола	Габаритные размеры, см	Кол-во упаковок	Вес стола
БЕРГЕН-1	75x75x41	1	

Сборка изделия

1. Возьмите нижнюю часть подстоля (5), вставьте в паз верхнюю часть подстоля (2), зафиксируйте саморезом 3,5x32, который входит в комплект фурнитуры (5).
2. В отверстия для шканта капните 1-2 капли клея, который входит в комплект фурнитуры (5) и вставьте шканты до упора.
3. В отверстия столешницы капните 1-2 капли клея, который входит в комплект фурнитуры (5).
4. Аккуратно насадите столешницу отверстиями на шканты подстоля.

ВНИМАНИЕ!!! Передвигать стол необходимо, взявшись за подстолье!

Изделие изготовлено в соответствии с ТУ 31.09.12-003-32672578-2019 Столы Код ТН ВЭД ЕАЭС 9403 30 190 0, 9403 40 900 0, Серийный выпуск и соответствует требованиям Технического регламента таможенного союза ТР ТС 025/2012 «О безопасности мебельной продукции».

Инструкция по уходу: Протирать влажной салфеткой, смоченной моющим раствором. Вытирать чистой сухой тканью.

Гарантийный срок службы: 12 месяцев со дня приобретения.

Изготовитель: ООО «Райнер» 199106, г. Санкт-Петербург, Кожевенная линия, д. 27, корпус 1, лит. А, помещение 8Н-69, тел: (812) 309-7137