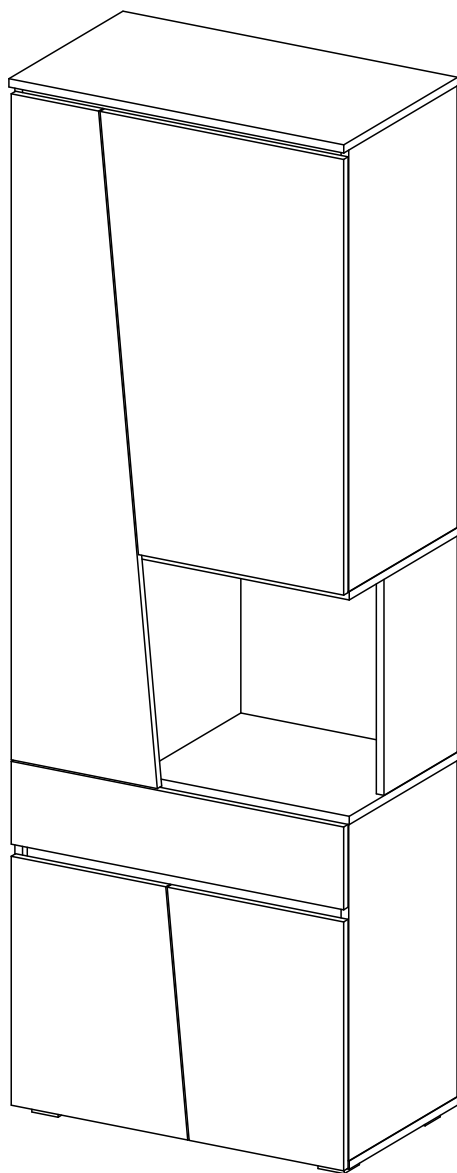


Паспорт изделия  
Инструкция по сборке и эксплуатации  
мебели

**Гостиная «Соренто»**  
**«Шкаф высокий»**  
702x2006x418 (ШxВxГ)

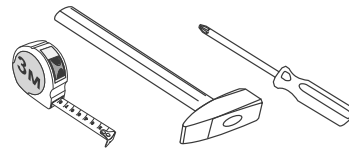


## Комплектовочная ведомость на детали

№ упаковки	Наименование	Размер		Кол-во (шт)	№ по схеме
		Длина	Ширина		
<b>№1</b>	<b>ЛДСП "Дуб Крафт" 16 мм</b>				
	Боковина ящика правая	110	350	1	11
	Створка	370	481	2	12
	Боковина	650	394	1	14
	Створка	306	1287	1	15
	Боковина	1954	394	1	16
	Крышка	702	394	1	17
	Фасад ящика	697	160	1	19
	Полка	666	380	1	20
	Боковина ящика левая	110	350	1	21
	Боковина	854	394	1	23
	<b>ЛДСП "Бетон Темный" 16 мм</b>				
	Боковина	418	266	1	6
	Крышка-вязка	685	394	1	9
	Крышка-вязка	685	394	1	10
	<b>ЛДВП "Белый" 4 мм</b>				
	Задняя стенка (ЛДВП)	671	346	2	1
	Задняя стенка (ЛДВП)	432	252	1	2
	Задняя стенка (ЛДВП)	876	346	2	3
	Дно ящика (ЛДВП)	624	348	1	4
Профиль соединительный	854	15	1	24	
Профиль соединительный	650	15	1	25	
<b>№2</b>	<b>ЛДСП "Дуб Крафт" 16 мм</b>				
	Задняя стенка ящика	110	610	1	13
	Крышка	702	414	1	18
	Полка	666	380	1	20
	Створка	511	842	1	22
	<b>ЛДСП "Бетон Темный" 16 мм</b>				
	Перегородка	418	394	1	5
	Планка	668	50	2	7
Задняя стенка	418	428	1	8	
<b>№3</b>	Фурнитура			1	

Сборку рекомендуется производить с помощью специалиста, так как неправильная сборка может привести к нежелательным последствиям. Инструкция даст Вам необходимые рекомендации по сборке, порядка которого просим Вас придерживаться. Перед сборкой внимательно ознакомьтесь с инструкцией, проверьте комплектность фурнитуры и разберите ее по назначению.

**необходимый инструмент для сборки**



\*также необходим инструмент для сверления отверстий диаметром 5-6 мм.

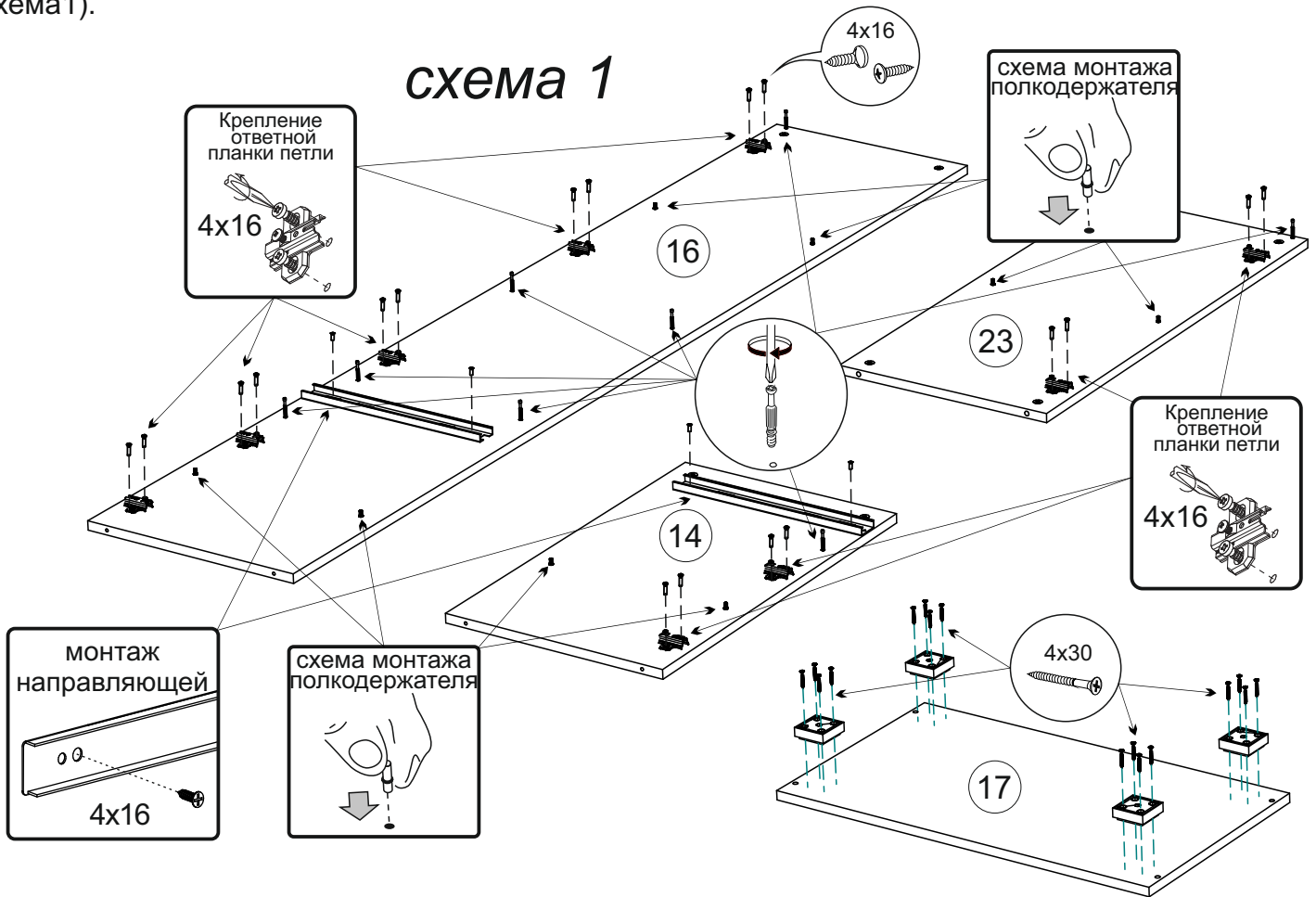
Опора ОСК 20  4 шт	Петля накладная  9 шт	Полкодержатель  8 шт	Шуруп 4x16  46 шт	Шуруп 4x30  16 шт	*Подсветка-1шт  Блок питания-1шт 	
Евровинт  18 шт	Заглушка евровинта  18 шт	Ключ для евровинта  1 шт	Стяжка эксцентриковая  18 к-кт	Заглушка эксцентрика  18 шт	Гвоздь  75 шт	Направляющие ПВШ 350  1 к-кт

\* Комплект подсветки не входит в комплектацию и приобретается отдельно!

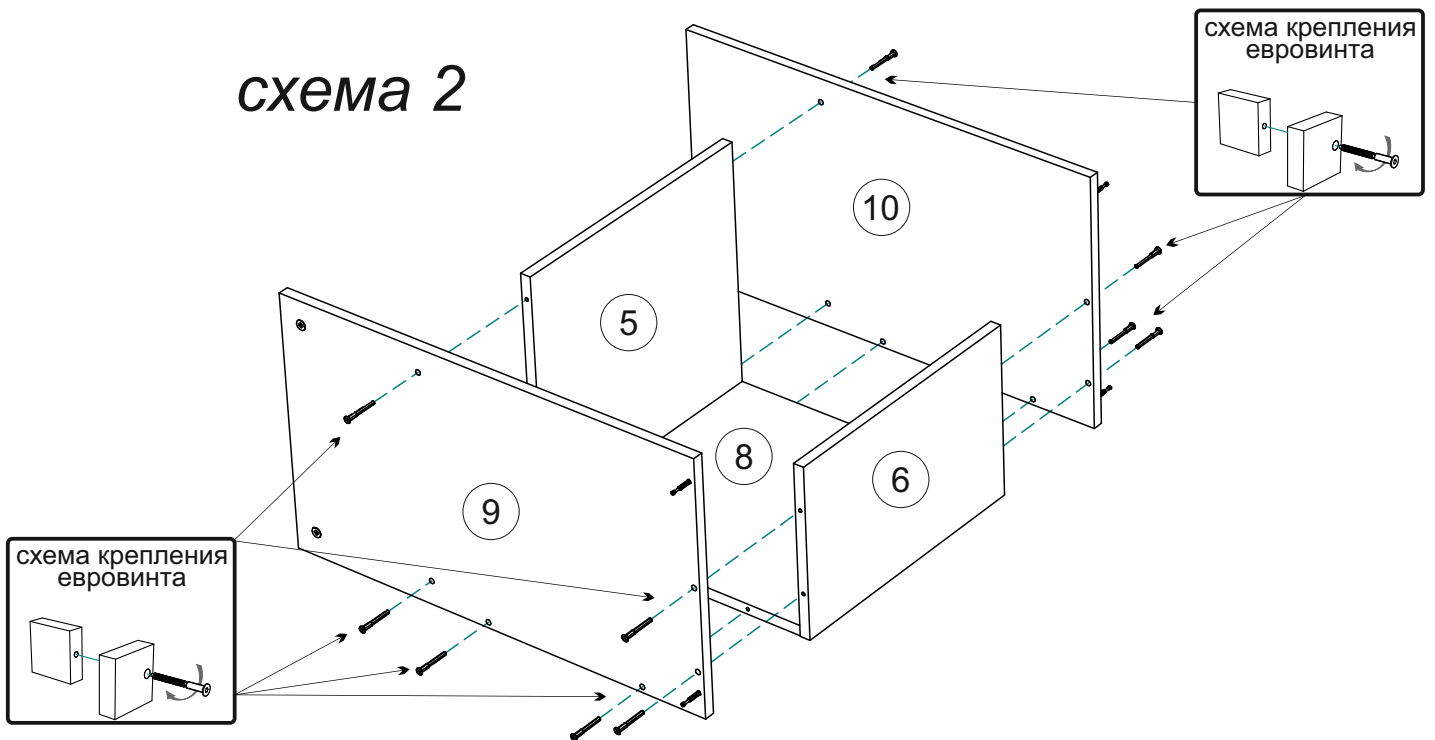
# Схема сборки модуля: «Шкаф высокий»

1. Сборку следует проводить вдвоём в сухом помещении на ровной поверхности. Перед сборкой определить место установки изделия, вскрыть все упаковки, закрепить необходимую фурнитуру по наметкам согласно инструкции. После этого можно приступать к дальнейшей сборке.

2. Сборка производится горизонтально тыльной стороной вниз. Приверните шурупами 4x30 опоры к крышке 17, к боковинам 14,16,23 шурупами 4x16 приверните ответные части петель и направляющие, вкрутите штоки эксцентриковых стяжек, а так же установите полкодержатели (схема1).



3. Соберите центральную часть шкафа. Для этого евровинтом соедините крышки-вязки 9,10 с перегородкой 5, боковиной 6 и задней стенкой 8 (схема 2).



4. Соедините центральную часть шкафа с боковинами 14,16,23, для этого сначала скрепите её с помощью эксцентриковой стяжки с боковинами 14 и 23, прикрепите к боковинам 14,23 планки 7, затем установите боковину 16, стянув её эксцентриковой стяжкой с крышками-вязками 9,10 и планками 7 (схема 3). Соедините крышку 18 с боковинами 16,23 эксцентриковой стяжкой и крышку 17 с боковинами 14,16 евровинтами (схема 4).

5. Переверните шкаф лицевой стороной вниз, с помощью рулетки уровняйте диагонали А, Б как показано на схеме, закрепите задние стенки ЛДВП 1,3 гвоздями, предварительно соединив их профилем 24,25, затем заднюю стенку 2 (схема 5).

схема 3

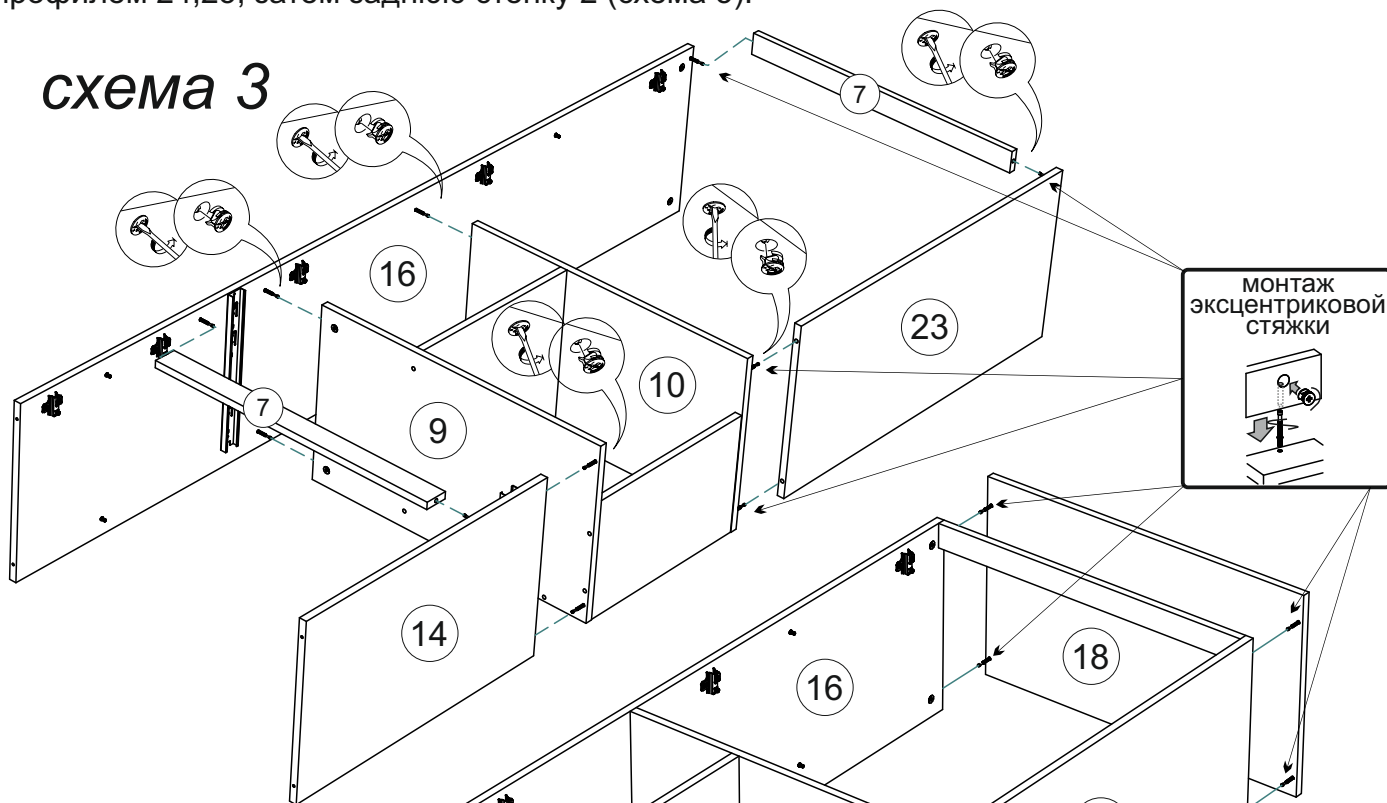


схема 4

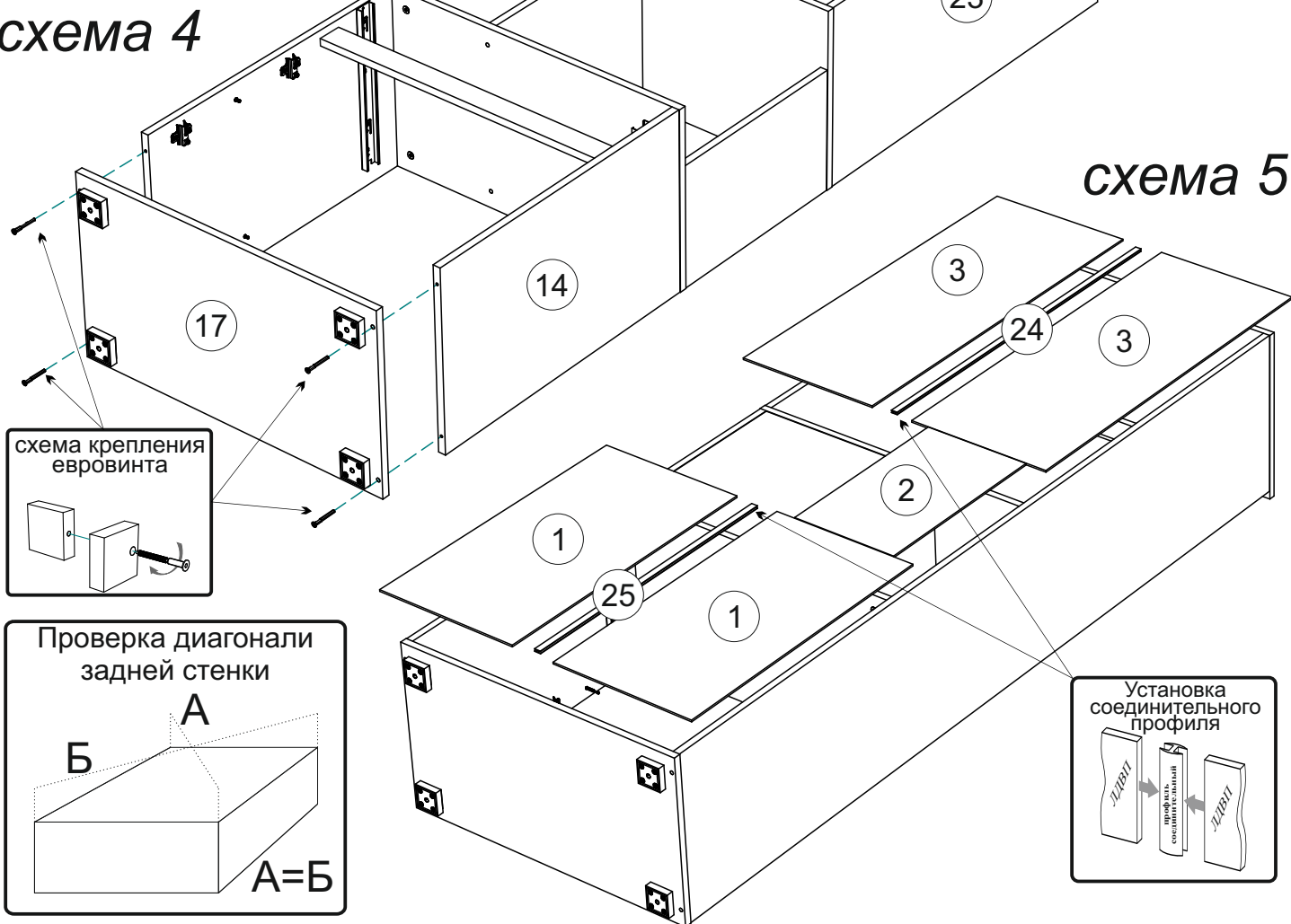
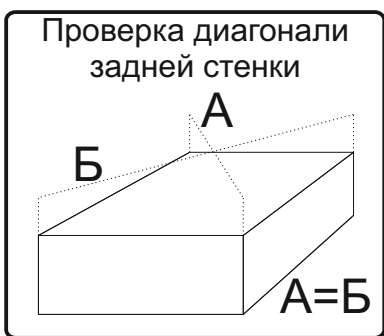


схема 5



6. Соберите ящик. Для этого необходимо соединить заднюю стенку ящика 13 с боковинами ящика 11 и 21 евроинтами, вставить дно ящика 4 в соответствующие пазы, затем закрепить фасад ящика 19, используя эксцентрикивые стяжки. После этого закрепите направляющие к боковинам ящика шурупами 4x16 (схема 6).

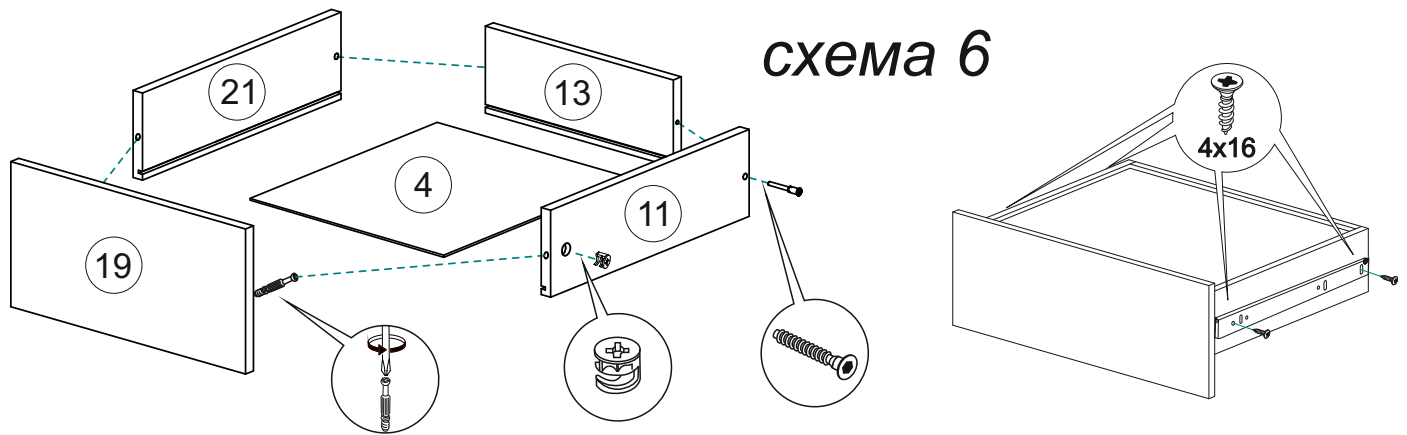


схема 6

7. Прикрепите шурупами 4x16 петли к створкам 12,15,22. Поставьте шкаф на место, вставьте полки, ящик на свои места. Закрепите створки 12,15,22. Отрегулируйте зазоры как показано на схеме (схема 7).

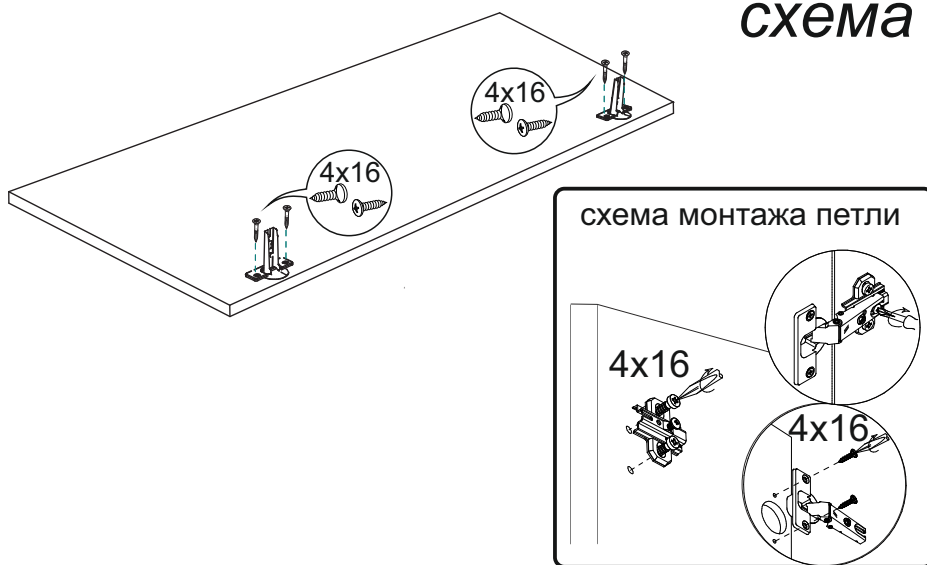
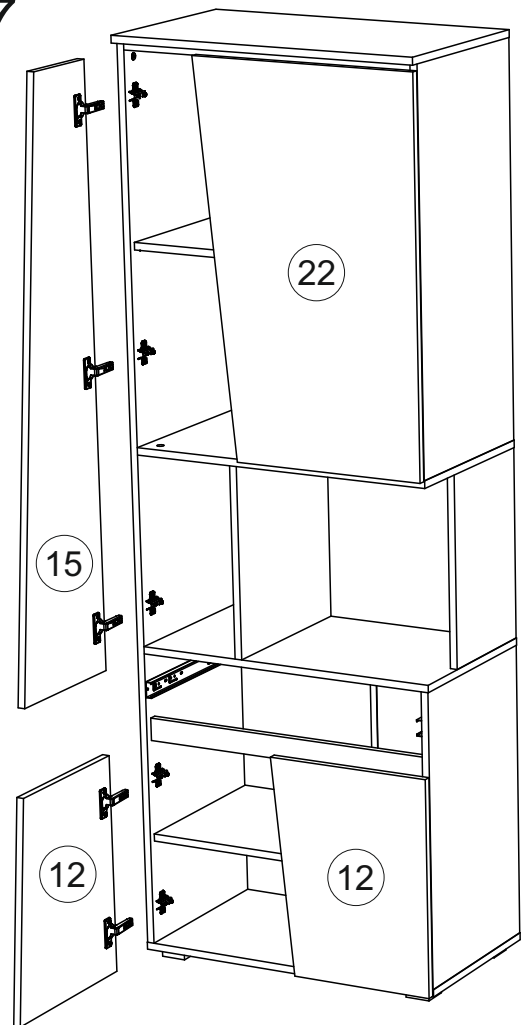
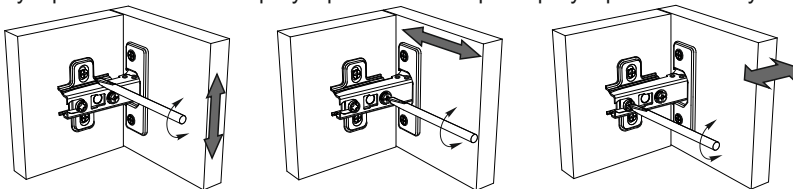


схема 7



Регулирование зазоров и положения дверей с петлями  
 регулирование по высоте    регулирование по ширине    регулирование по глубине



В качестве дополнительной опции в шкафу предусмотрена подсветка, схему подключения смотрите ниже.  
 (устанавливается самостоятельно, провода в комплект не входят!)

**Убедительная просьба - доверять установку электрооборудования специалистам!**



## Инструкция по уходу за мебелью и правила эксплуатации

Для поддержания надлежащего внешнего вида и увеличение срока эксплуатации рекомендуется соблюдать следующие общие правила:

1. Мебель должна эксплуатироваться в сухих и теплых помещениях, имеющих отопление и вентиляцию при температуре воздуха не ниже  $+1^{\circ}$  и не выше  $+40^{\circ}$ , относительной влажности 65-85%.
2. Расположение мебели ближе одного метра от отопительных приборов и других источников тепла, а также под прямыми солнечными лучами, вызывает ускоренное старение покрытия и деформацию мебельных щитов.
3. Поверхность деталей мебели следует оберегать от попадания влаги во избежание разбухания каркасов, фасадов и столешницы, отклеивания кромок на боковых поверхностях.
4. Следует оберегать поверхность мебели и ее конструктивные элементы от механических повреждений, которые могут быть вызваны воздействием твердых предметов, абразивных порошков, а также чрезмерными физическими нагрузками.
5. Изделия мебели необходимо устанавливать на ровные поверхности.
6. Рекомендуется для чистки преимущественно пользоваться мягкой тканью или замшей, смоченной и хорошо отжатой перед использованием. Всегда тщательно высушивайте (протирайте сухой тканью) смоченные участки по окончании чистки. Не следует использовать средства, обладающие абразивными свойствами, а также губки с покрытием из металлического волокнообразного или стружечного материала при чистке.
7. В процессе эксплуатации мебели возможно ослабление крепежной фурнитуры, необходимо осуществлять «затяжку» всех изделий металлофурнитуры, осуществляющих крепеж и регулировку узлов, обеспечивающих открывание и трансформацию подвижных элементов.

### Общие технические указания по сборке.

Для удобства транспортировки и предохранения от повреждений, мебель поставляется в разобранном виде в индивидуальной упаковке. Вы можете собрать ее самостоятельно, либо воспользоваться услугами квалифицированных сборщиков. Не приступайте к сборке, не ознакомившись с инструкцией!

Проверить комплектность каждой упаковки, согласно комплектовочной ведомости. **При обнаружении дефектов или не комплектности к сборке не приступать. Обратитесь к продавцу.** ВНИМАНИЕ! Не рекомендуется одновременно вынимать детали из всех упаковок во избежание их смешивания (можете перепутать детали). Проверить наличие фурнитуры.

Во избежание перекосов и повреждений, а также загрязнения мебели, сборку производить на ровном полу, покрытом тканью или бумагой. Необходимо соблюдать осторожность, чтобы не повредить поверхность деталей. В сборке сложных и больших изделий желательно участие двух человек. Перед началом сборки необходимо определить расположение деталей в изделии в соответствии со схемами сборки и инструкцией.

Производитель оставляет за собой право вносить незначительные изменения в конструкцию, не изменяющую внешний вид и дизайн изделия без предварительного уведомления.

Поставщик гарантирует соответствие товаров требованиям ГОСТа 16371-14 при соблюдении условий транспортировки, хранения, сборки (для мебели поставляемой в разобранном виде), эксплуатации.

Гарантийный срок эксплуатации мебели: детской и для общественных помещений - 18 месяцев, бытовой – 24 месяца. Гарантийный срок при розничной продаже через торговую сеть исчисляются со дня продажи мебели, но в пределах 30 месяцев со дня ее изготовления. Срок эксплуатации 10 лет.