



**EN** Please read this manual carefully before using the product. Please follow all instructions in this manual.  
KEEP THE MANUAL FOR FUTURE REFERENCE!

**DE** Bitte lesen Sie vor Gebrauch des Produktes die Bedienungsanleitung sorgfältig durch.  
WICHTIG FÜR SPÄTERES NACHSCHLAGEN AUFBEWAHREN!

**NL** Lees deze handleiding voor gebruik van het product. Volg alle instructies in deze handleiding. BEWAAR DE HANDLEIDING VOOR DE GEHELE LEVENSDUUR VAN HET PRODUCT.

**FR** S'il vous plaît lire ce manuel avant l'utilisation du produit. S'il vous plaît suivre toutes les instructions de ce manuel. GARDEZ LES INSTRUCTIONS POUR L'UTILISATION DU PRODUIT!

**ES** Por favor, lea este manual cuidadosamente antes de la operación del producto. Por favor, siga todas las instrucciones de este manual. MANTENGA ESTE MANUAL DURANTE TODO EL PERÍODO DE EXPLOTACIÓN DEL PRODUCTO!

**IT** Legga attentamente questo manuale prima di usare il prodotto. Per favore, segua tutte le indicazioni del manuale. CONSERVI IL MANUALE DURANTE TUTTO IL PERIODO DELL'ESPLORAZIONE DEL PRODOTTO!

**P** Leia atentamente este manual antes de utilizar o produto. Siga as instruções. CONSERVE O MANUAL DURANTE O TEMPO DE VIDA DO PRODUTO!

**RU** Внимательно прочтите это руководство перед эксплуатацией изделия. Пожалуйста, следуйте всем указаниям данного руководства. СОХРАНИТЕ РУКОВОДСТВО В ТЕЧЕНИЕ ВСЕГО СРОКА ЭКСПЛУАТАЦИИ ИЗДЕЛИЯ!

**AE** أصوة ثاب للأطفال يرجى قراءة هذا الدليل قبل استخدام المنتج. يرجى اتباع جميع التعليمات في هذا الدليل. احفظوا الدليل خلال الفترة كلها لاستخدامكم للمنتج!

**CN** 使用本产品前请仔细阅读使用说明书。请按说明书的步骤进行操作。在使用本产品时，请保存本使用说明书。

**POLINI** HOME



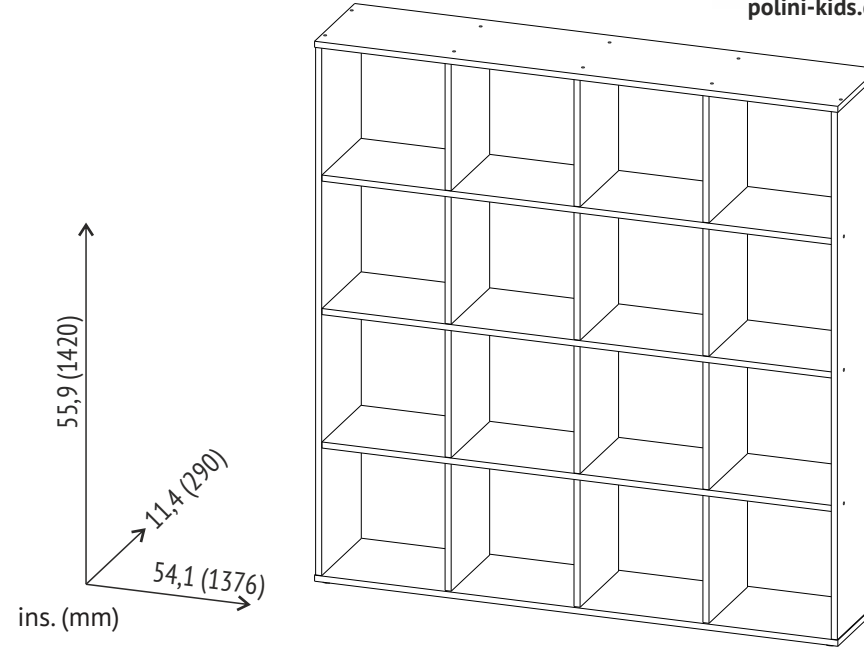
polini-kids.de



polini-rus.ru



poliniglobal.com



## POLINI Home Smart

**EN** Shelving units Polini Home Smart Cubic 16 sections

**DE** Regal Polini Home Smart kubisch 16 Sektionen

**NL** Stellage Polini Home Smart kubiek 16 secties

**FR** Étagère Polini Home Smart Cubique 16 sections

**ES** Estantería Polini Home Smart Cúbica 16 secciones

**IT** Scaffalatura Polini Home Smart Cubica 16 sezioni

**P** Estante Polini Home Smart Quadrado 16 secções

**RU** Стеллаж Polini Home Smart Кубический 16 секций

**AE** أقسام، اللون الأبيض، ١٦ مكعب الشكل Polini Home Smart رف

**EN** Produced by: VOTKINSK INDUSTRIAL COMPANY JSC, Industrial area, Sovetskaya Str., Elektrogorsk, Moscow region, Russia, 142531

**DE** Hergestellt von: VOTKINSK INDUSTRIEUNTERNEHMEN AG, 142531, Russland, Moskauer Gebiet, Stadt Elektrogorsk, Sowjetskaja Straße, Industriezone

**NL** Geproduceerd door: OAO "VOTKINSKAYA PROMYSILENNAYA KOMPANIJA" Russische Federatie, 142531, Region Moscou, Elektrogorsk, Sovetskaja straat, Promzona (industriële gebied)

**FR** Produit par: JSC "VOTKINSK INDUSTRIAL COMPANY", Russie, 142531, région de Moscou, Elektrogorsk, Sovetskaya Rue, zone industrielle.

**ES** Producido por: SRL "VOTKINSKAYA PROMYSILENNAYA KOMPANIYA", Rusia, 142531, región de Moscú., Elektrogorsk, calle Sovetskaya, área industrial.

**IT** Prodotto da: S.p.a. del tipo aperto "VOTKINSKAYA PROMYSILENNAYA KOMPANIYA", Russia, 142531, la regione di Mosca, città Elektrogorsk, str. Sovetskaya, zona industriale

**P** Produzido por: EMPRESA INDUSTRIAL VOTKINSKAYA, S.A., Zona Industrial, Rua Sovetskaya, 142531 - Elektrogorsk, Região de Moscovo, Rússia

**RU** Произведено: OAO "ВОТКИНСКАЯ ПРОМЫШЛЕННАЯ КОМПАНИЯ", Россия, 142531, Московская обл., г. Электрогорск, ул. Советская, промзона

**AE** ١٤٢٥٣١ روسيا، "الصناعية فوتكينسك شركة" م.م.ذ. ش:الإنتاج تم .الصناعية المنطقة سوفيتسكايا، شارع إيليكتروغورسك،م.موسكو، منطقة

**CN** 制造:沃特金斯金工业股份公司, 邮政编码142531, 俄罗斯莫斯科州埃列克特洛戈尔斯克市

Legal address: VOTKINSK INDUSTRIAL COMPANY JSC  
2, Rechnaya Str., Votkinsk, Russia, 427430

Unternehmenssitz: VOTKINSK INDUSTRIEUNTERNEHMEN AG  
427430, Russland, Votkinsk, Rechnaya Strasse 2

Wettelijk adres: OAO "VOTKINSKAYA PROMYSILENNAYA KOMPANIJA"  
427430, Russische Federatie, Votkinsk, Retsjnaja straat, 2

Adresse légale: JSC "VOTKINSK INDUSTRIAL COMPANY",  
Russie, 427430, ville de Votkinsk, Rechnaya Rue, 2

Domicilio legal: SRL "VOTKINSKAYA PROMYSILENNAYA KOMPANIYA",  
Rusia, 427430, Votkinsk, calle Rechnaya, 2

L'indirizzo giuridico: S.p.a. del tipo aperto "VOTKINSKAYA PROMYSILENNAYA KOMPANIYA",  
Russia, 427430, città Votkinsk, str. Rechnaya 2

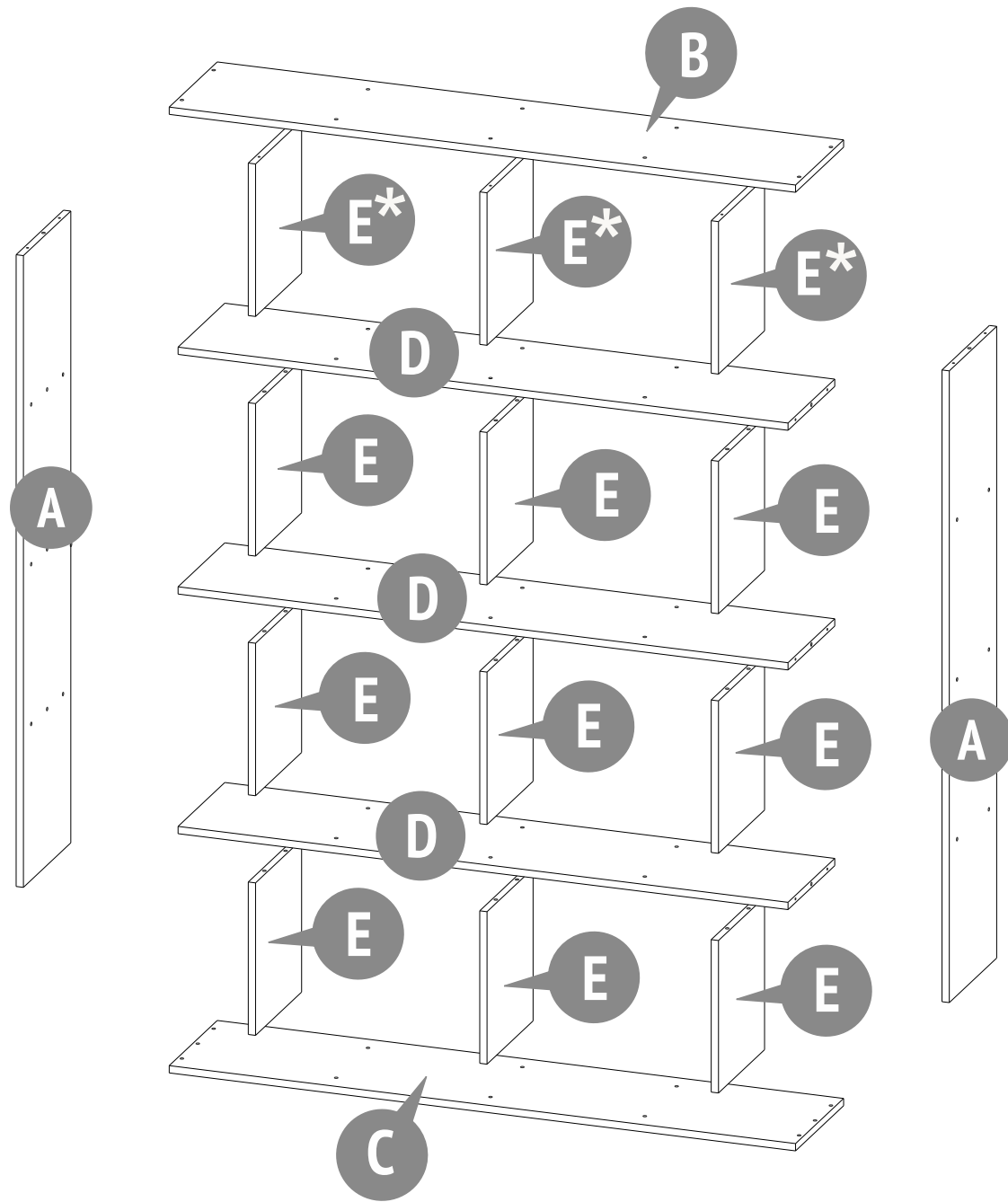
Endereço comercial: EMPRESA INDUSTRIAL VOTKINSKAYA, S.A.,  
Rua Rechnaya 2, 427430 - Votkinsk, Rússia

Юридический адрес: OAO «ВОТКИНСКАЯ ПРОМЫШЛЕННАЯ КОМПАНИЯ»  
427430, Россия, г. Воткинск, ул. Речная 2

٢٠٢٧٤٣٠ روسيا، "الصناعية فوتكينسك شركة" م.م.ذ. ش:القانوني العنوان ٢ ريجنايا، شارع فوتكينسك، مدينة


法定地址: 沃特金斯金工业股份公司, 邮政编码427430, 俄罗斯沃特金斯克市大河街2号

# POLINI Home Smart




Number on the picture Number in der Zeichnung Nummer op figuur Nombre à la figure Numero en el dibujo Il numero alla figura Número na figura Номер на рисунке الرقم على الرسمة	Number of parts in the product Stückzahl der Teile im Produkt Aantal componenten in het product Nombre des détails du produit Cantidad de elementos del producto La quantità dei dettagli nel prodotto Quantidade de peças Количество деталей в изделии كمية الأجزاء بالمنتج	Parts description Bezeichnung Onderdelen namen Names des pièces	Nombre de los elementos La nomenclature dei dettagli Designação das peças Наименование деталей تسمية الأجزاء	Laying Verpackung Packing Pose	El embalaje Posa Estilo Укладка	ترتيب المكان Lugar / Il posto / Espaço / Место
						1
A	2	Side wall Die Seitenwand Paroi latérale Zijwand	Pared lateral Montante laterale Parede lateral Боковая стенка	جدار جانبي		•
B	1	Top Kappe Cap Chape	Capucha Cappello Cara Колпак	الغطاء		•
C	1	Bottom Boden Bodem Fond	Fondo Fondo Fundo Дно	القاع		•
D	3	Horizontal wall Horizontale wand Horizontale wand Paroi horizontale	Pared horizontal Montante orizzontale Parede horizontal Стенка горизонтальная	جدار أفقي		•
E	12	Vertical wall Vertikale wand Verticale wand Paroi verticale	Pared vertical Montante verticale Parede vertical Стенка вертикальная	جدار عمودي		•
V	1	Set of fittings Beschlüge Hang-en-sluitwerk Lot quincaillerie	Conjunto de acessórios Kit di forniture Conjunto de accesorios Комплект фурнитуры	مجموعة الإكسسوارات		•


- 001** 50 x




Confirmat screw 7 x 50  
Confirmat Schraube 7 x 50  
Confirmate Schroef 7x50  
Vis 7 x 50  
El tornillo de rosca gruesa 7 x 50  
Il vito confirmato 7 x 50  
Parafuso confirmat 7 x 50  
Винт-конфирмат 7 x 50  
7 x 50 برغي الخشب (الأوروبي)
- 002** 24 x












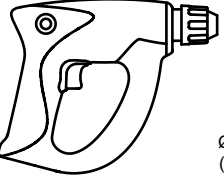


Dowel 8 x 30  
Holzdübel 8 x 30  
Pluggen 8x30  
Cheville 8 x 30  
La clavija 8 x 30  
La spina 8 x 30  
Cavilha 8 x 30  
Шкант 8 x 30  
دسار 8 x 30
- 003** 2 x




Screw 4 x 13  
Holzschraube 4 x 13  
Schroef 4x13  
Vis 4 x 13  
El tornillo 4 x 13  
La vite 4 x 13  
Parafuso 4 x 13  
Шуруп 4 x 13  
فلاووظ 4 x 13
- 004** 2 x



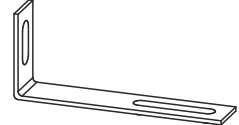
Conical Washer  
Kegelpfanne  
Conische wasmaschine  
Rondelle conique  
Arandela cónica  
Rondella conica  
Arruela cónica  
Шайба коническая  
حلقة مخروطية

			Required tools: Erforderliche Werkzeuge: Benodigd gereedschap: Outils nécessaires pour le montage:	Herramientas necesarias: Attrezzi necessari: Ferramentas necessárias: Необходимые инструменты:	الأدوات المطلوبة
					
					
					
					
					<p>∅ 5/16 " (8 mm)    ∅ 1/8 " (3 mm)</p>

- 005** 5 x




Bearing  
Fuß  
Drukklager  
Butée  
Parada  
Cuscinetto  
Rolamento  
Подпятник  
تحمل
- 006** 2 x

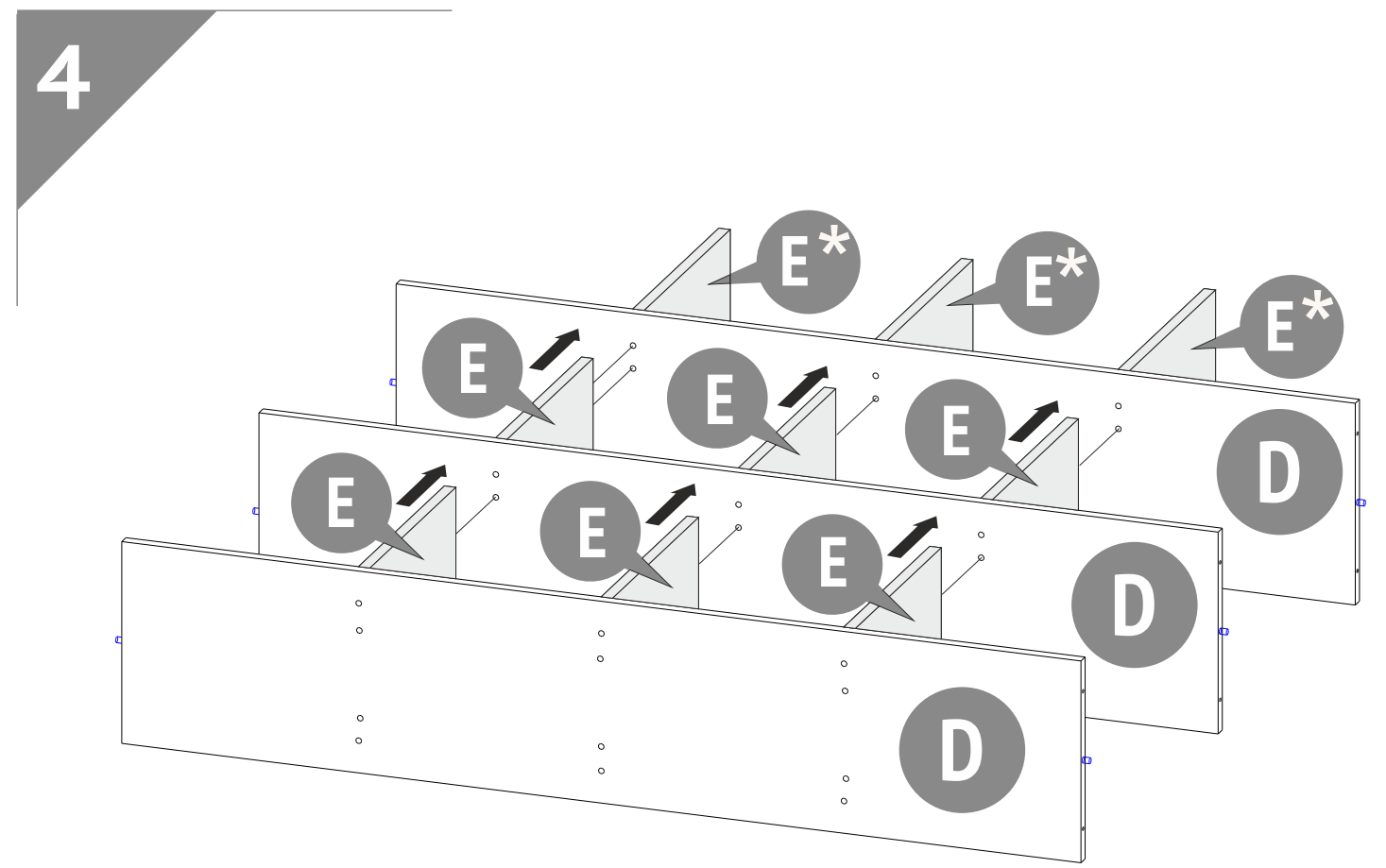
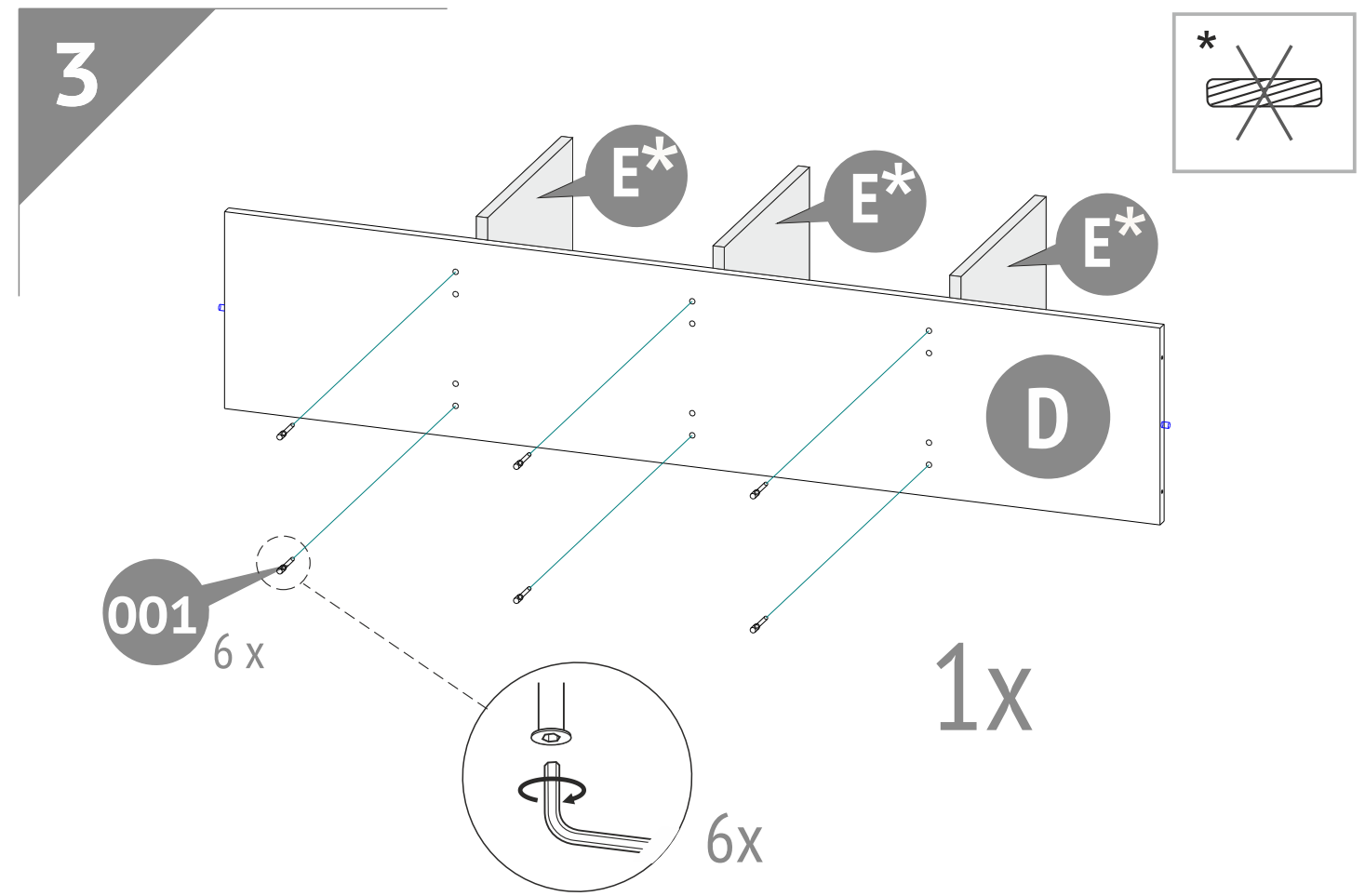
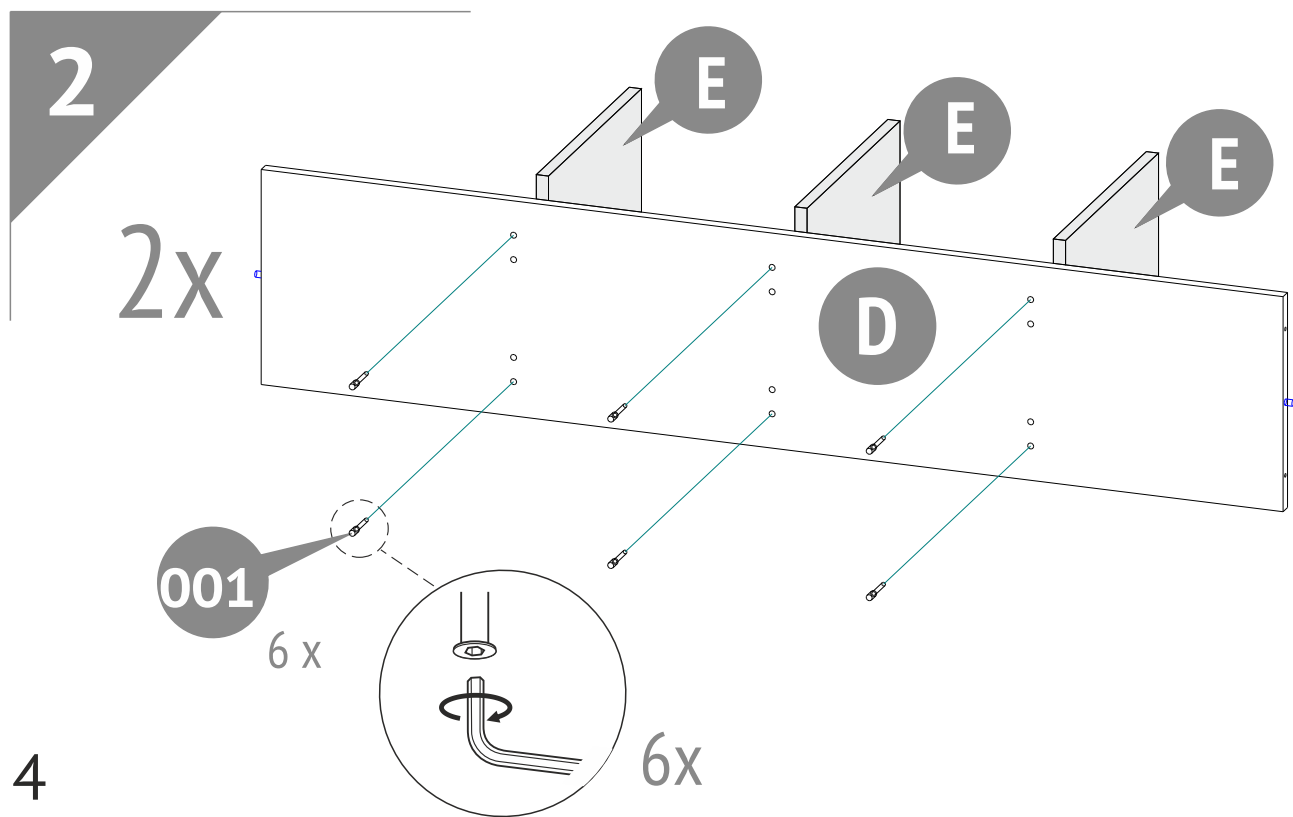
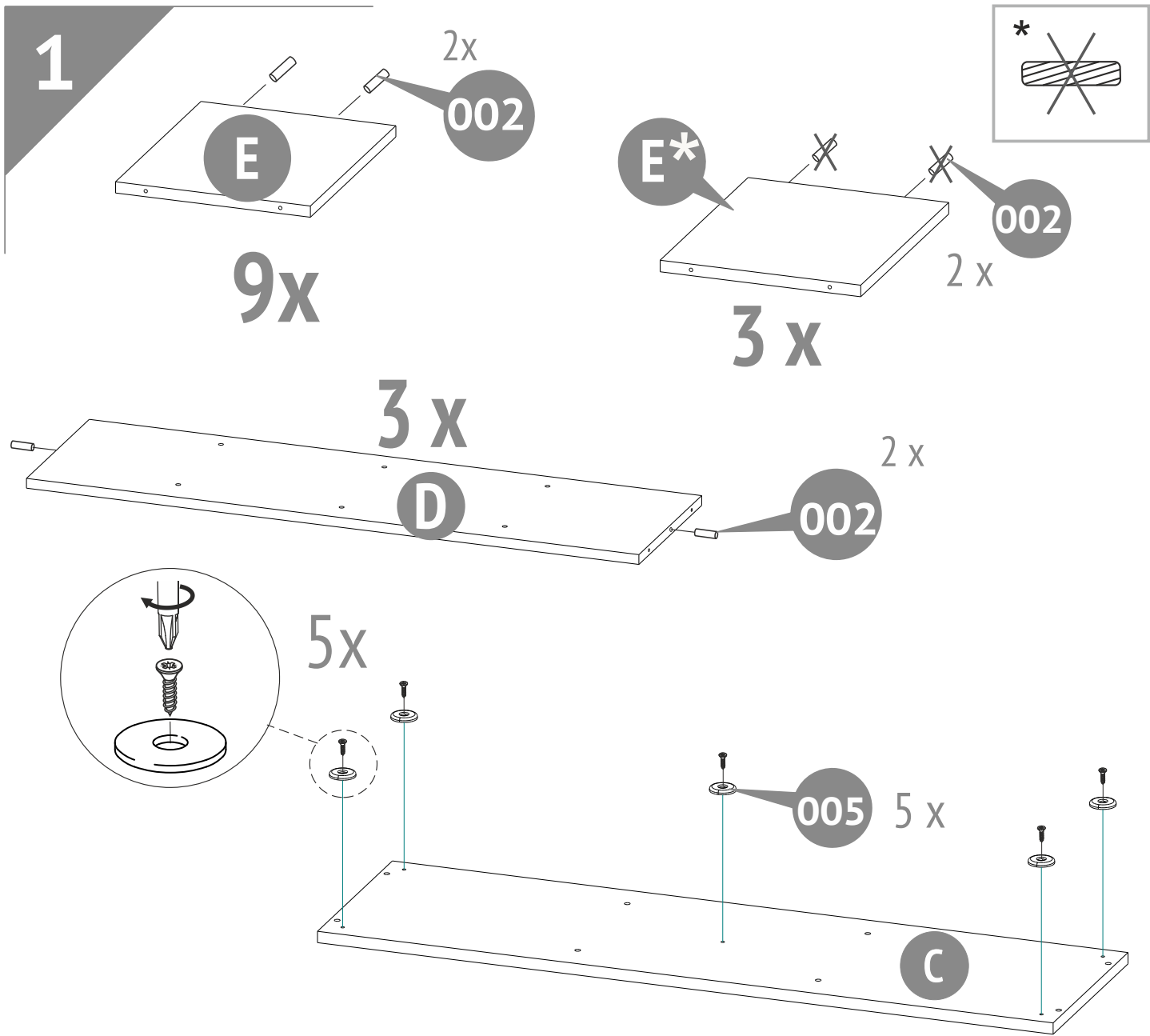


Fastening corner  
Befestigungscke  
Bevestiging hoek  
Equerre murale  
Rincón para fijación

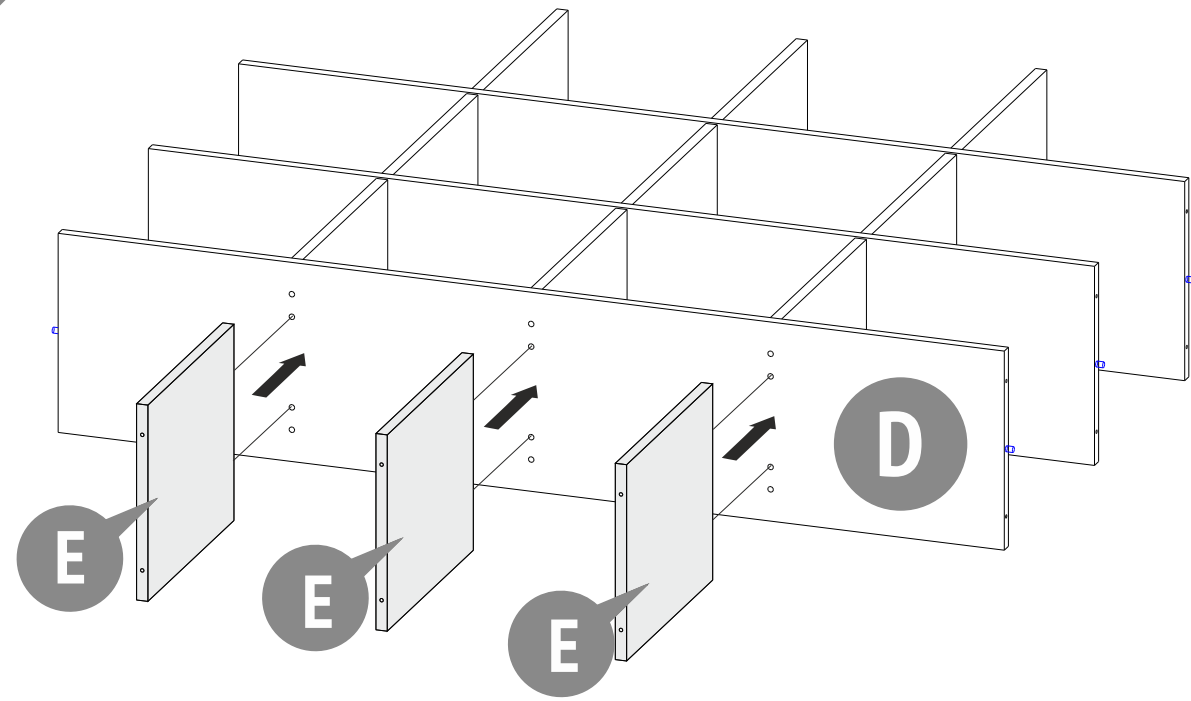
Angolo per il fissaggio  
Canto para fixação  
Уголок крепежный  
الزاوية لتثبيت  
固定角
- 007** 22 x



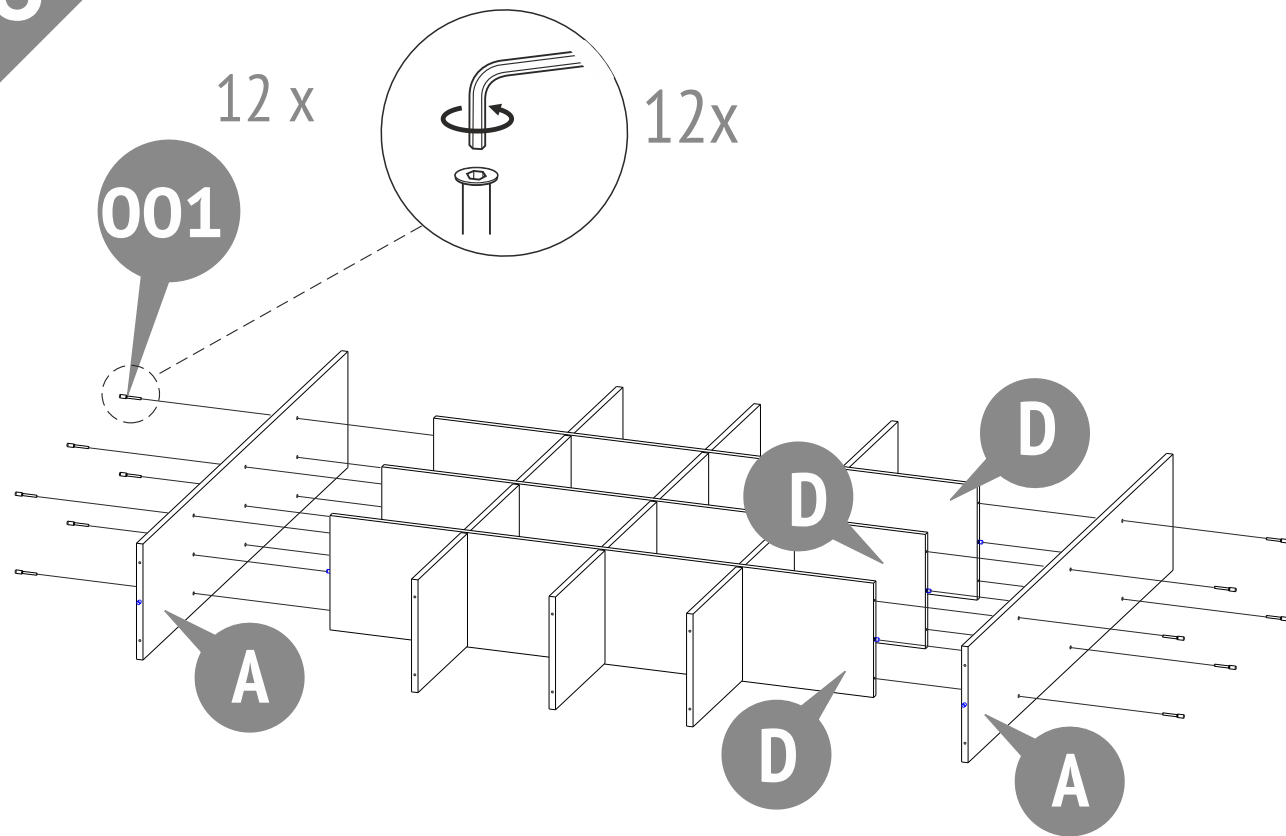
Protective cap  
Abdeckkappe  
Afsluitdop  
Bouchon  
La tapa del tornillo de rosca gruesa  
Il tappo di chiusura per il confirmato  
Tampão para os parafusos confirmat  
Зглушка  
برغي الخشب غطاء  
᠒᠒᠑



5

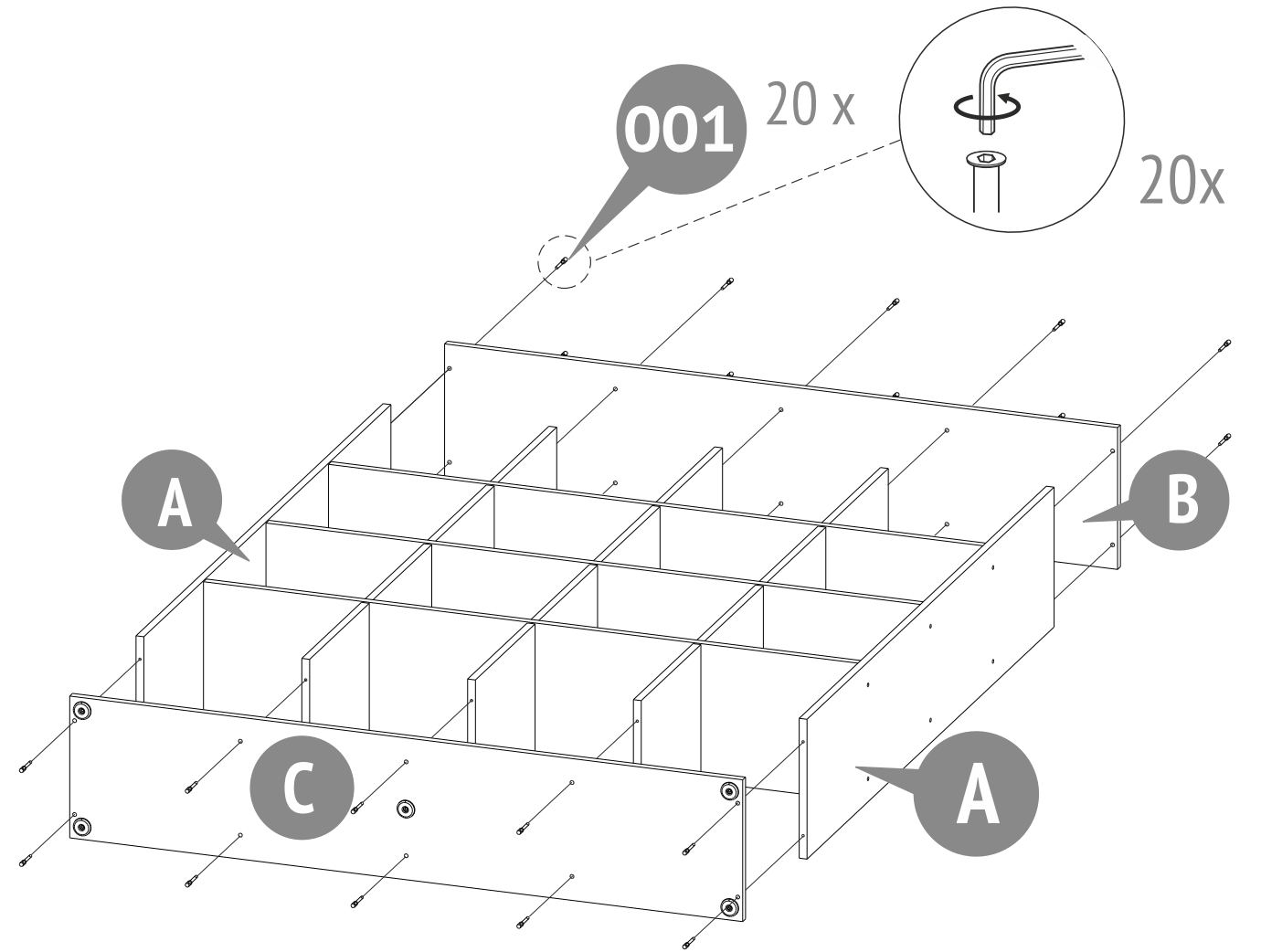


6



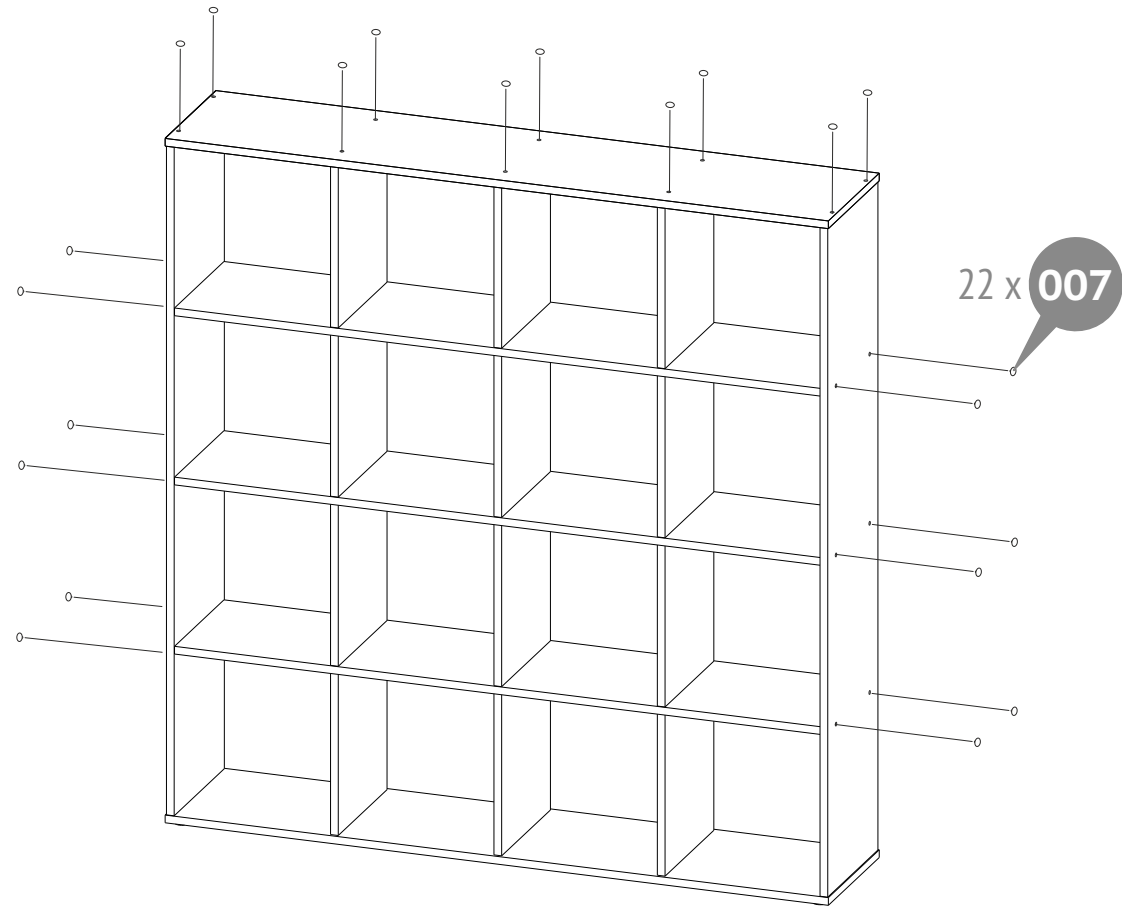
6

7

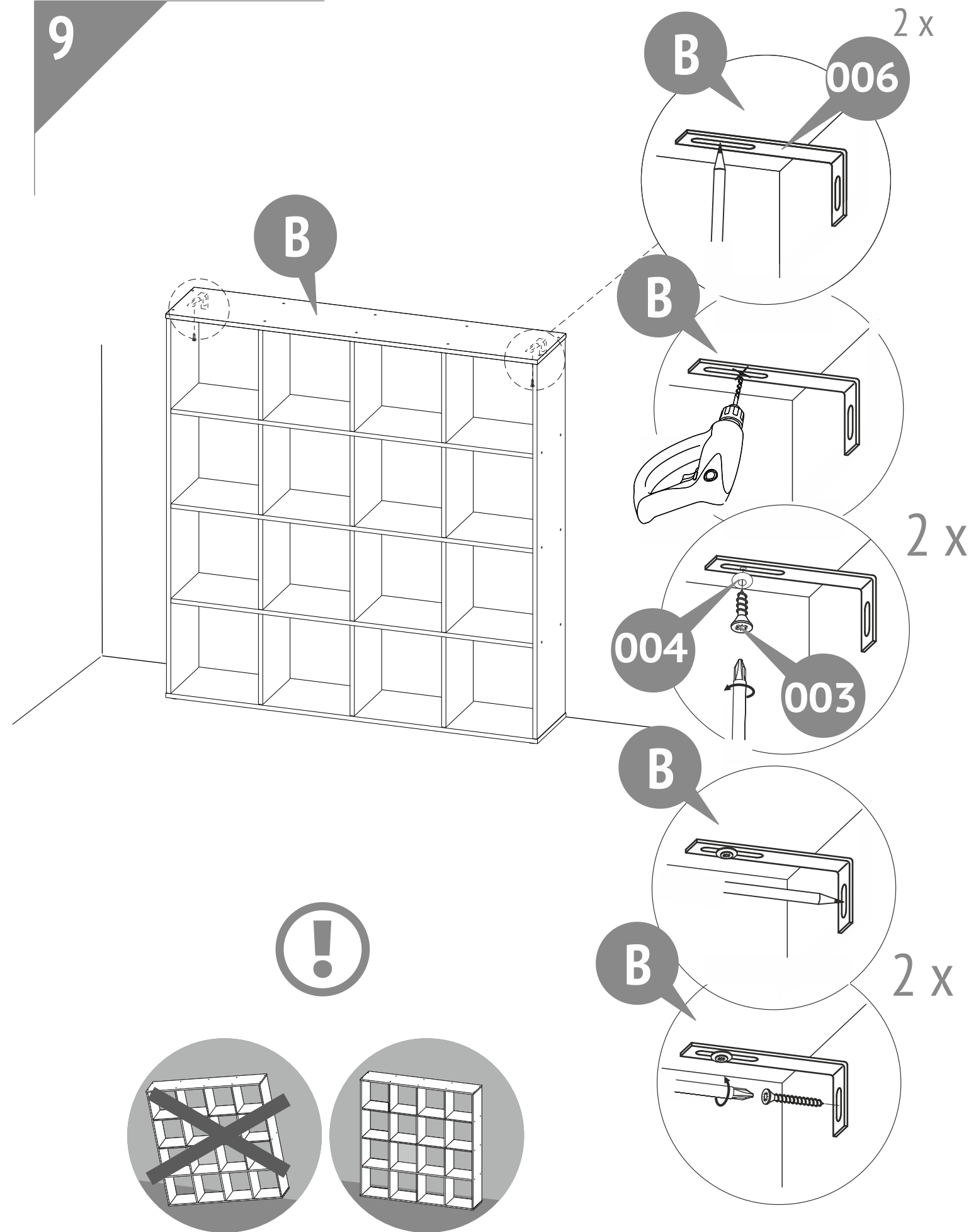


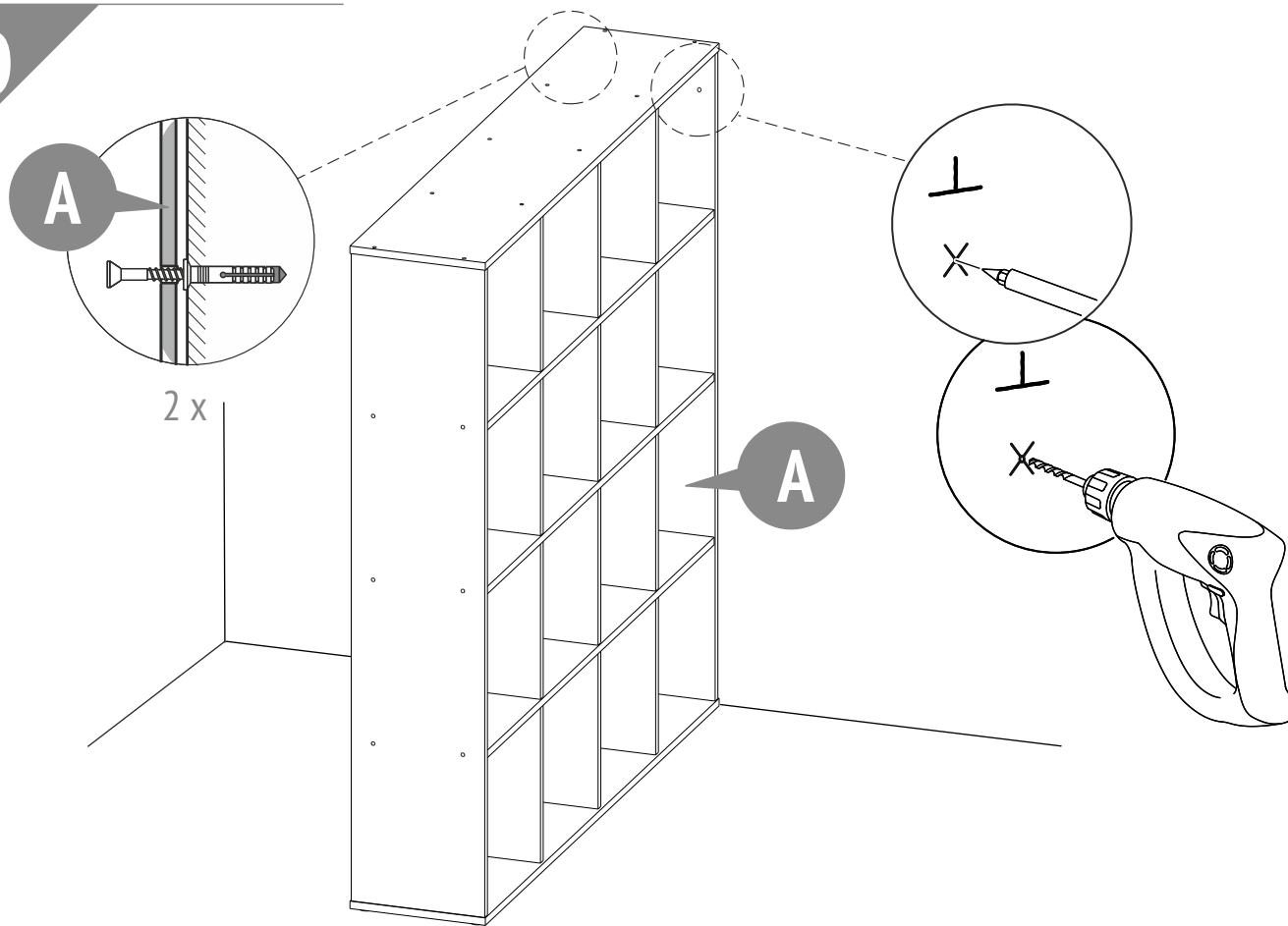
7

8



9





- EN** = Do not use the product in an unfixated position.  
 = To avoid overturning, the shelving unit must be attached to the wall.  
 = The fasteners are not included, their choice is determined by the type of your wall.  
 = To install the fixing elements, you may need additional equipment and tools not specified in this manual.

- DE** = Verwenden Sie das Produkt nur, wenn es gegen Umkippen gesichert ist.  
 = Um ein Umkippen zu vermeiden, muss die Regal an der Wand befestigt werden.  
 = Die Befestigungselemente werden nicht mitgeliefert. Die Art der benötigten Materialien wird durch die Beschaffenheit der Wand bestimmt.  
 = Um die Kommode zu fixieren, benötigen Sie ggf. zusätzliches Werkzeug, das nicht in der Anleitung aufgeführt wurde.

- NL** = Het product moet in de ontgrendelde positie NIET gebruikt worden.  
 = Om het kantelen te voorkomen moet de rekken aan de wand worden gehecht.  
 = De bevestigingsmiddelen worden met het product niet meegeleverd; de keuze daarvan wordt door het type van uw muur bepaald.  
 = Om de bevestigingsmiddelen te installeren kunnen aanvullende faciliteiten en gereedschappen nodig zijn die in deze handleiding niet worden vermeld.

- FR** = Ne pas utiliser la commode sans la fixation murale.  
 = Pour éviter tout basculement, il est nécessaire de fixer les étagères au mur.  
 = Les éléments de fixation ne sont pas fournis. Utiliser des vis et des chevilles adaptés à votre support mural.  
 = Pour installer les éléments de fixation suivre les instructions de montage.

- ES** = NO ES PERMITIDO el uso del producto en posición de desbloqueo.  
 = Para evitar vuelcos, hace falta sujetar las estanterías a la pared.  
 = Los elementos de sujeción no forman parte del suministro de producto, y su elección se determina por el tipo de la pared que Usted tiene.  
 = La instalación de los elementos de sujeción puede requerir equipos y herramientas adicionales que no figuran en las instrucciones presentes.

- IT** = È INAMMISSIBILE l'esercizio dell'articolo in posizione non fissata.  
 = Per evitare il ribaltamento è necessario fissare le scaffalature al muro.  
 = Gli elementi di fissaggio non sono la parte della composizione della fornitura dell'articolo, la loro scelta dipende dal tipo della Sua parete.  
 = Per installare gli elementi di fissaggio potrebbero essere necessari l'attrezzamento complementare e gli strumenti che non sono indicati nel manuale presente.

- P** = A utilização do produto na posição de desbloqueio NÃO É PERMITIDA.  
 = Para evitar o tombo, você precisa segurar de estante na parede.  
 = Os elementos de sujeição não são fornecidos com o produto, a sua escolha é determinada pelo tipo de parede que você tem.  
 = A instalação dos elementos de sujeição pode exigir equipamentos e ferramentas adicionais que não estão listados nas presentes instruções.

- RU** = НЕ ДОПУСКАЕТСЯ эксплуатация изделия в незафиксированном положении.  
 = Во избежание опрокидывания стеллаж необходимо прикрепить к стене.  
 = Крепежные элементы не входят в комплект поставки изделия, их выбор определяется типом Вашей стены.  
 = Для установки крепежных элементов может понадобиться дополнительное оборудование и инструменты, не указанные в данной инструкции.

- AE** = لا يسمح باستعمال المنتج إن لم يكن مثبتاً ولتجنب الانقلاب، يجب ربط وحدة الرفوف بالحائط. لا تدخل عناصر التنبيت ضمن العبوة ويتم اختيار نوعها وفقاً لنوع الحائط لديك من الممكن أن تحتاجوا إلى معدات أو آلات إضافية غير مذكورة في هذه التعليمات لتنبيت عناصر التنبيت.
- CN** = 如果产品没有固定牢靠，禁止使用。  
 = 为避免翻倒，需要固定在墙上。  
 = 紧固件不与提供，紧固件是否需要取决于您的墙种类。  
 = 为安装紧固件需要使用必要工具，本使用手册不做赘述。

## EN Requirements for security, storage, and use

1. Please read carefully the requirements of this manual.
2. Protect the item from shocks and mechanical damage.
3. To avoid injury, ensure the correct and secure assembly in accordance with the requirements of this manual before the first use of the product.
4. The product should be stored indoors at a temperature not less than +2°C and not above +40°C and relative humidity of 45% to 70%.
5. The product is recommended to be cleaned with a damp cloth and then dried with a soft clean cloth.
6. Do not arrange the shelving units near to the sources of heat (electric, gas-fired heating and so on), it may lead to fire.
7. Fixing of all connectors shall be checked regularly for looseness.
8. Do not use the product if some details are missed or broken.
9. Do not use non-original spare parts. Contact manufacturer or reseller for spare parts.

## Warranty from the manufacturer

1. The manufacturer guarantees the conformity of product to the requirements of normative documents under condition of the observance of rules of storage, transportation, operation and assembly.
2. The lifetime is 8 years.
3. The warranty period is 24 months.
4. During the warranty period any defects are eliminated free of charge. If a defect is found, you should immediately inform the manufacturer. The decision to repair or supply a spare part is at the discretion of the manufacturer.
5. This product is not suitable for commercial or industrial use. Violation of terms of use results in the reduction of the warranty period.
6. The warranty covers only materials or manufacturing defects. Spare parts' deterioration or damage which may occur as a result of incorrect exploitation, use of force or intervention which took place without prior consultation with our service Department, are not covered by warranty.
7. Please keep the original packaging during the warranty period to ensure safe transportation of the product in case of return. Do not send the item to our service department without packaging!

## Acceptance certificate

The product # \_\_\_\_\_ is made and accepted in accordance with obligatory requirements of standards, current technical documentation and is acknowledged to fit for service.

The technical control representative \_\_\_\_\_

Manufacture date \_\_\_\_\_ Packer \_\_\_\_\_

Repair, replacement of parts and components of the goods during the warranty period are made at the following address:

**Polini GmbH**, Dieselstraße 2, 40721 Hilden, Deutschland  
 tel.: +49 800 7245184, e-mail: [info@polinigroup.de](mailto:info@polinigroup.de) (EU)

**Polini New Zealand**: 100 Banks Street, Thames, New Zealand, 3500,  
 tel.: +64275296717, e-mail: [nz@polinigroup.com](mailto:nz@polinigroup.com)

**Polini Australia**: 3/3 Isabel Avenue, Vaucluse, NSW, 2030, Australia,  
 tel.: +61404557945, e-mail: [sales@dalextrading.com](mailto:sales@dalextrading.com)

Sale date \_\_\_\_\_ Stamp of the selling company \_\_\_\_\_

The manufacturer reserves the right to make minor technical changes not reflected in this guide.

## DE Anforderungen an die Sicherheit, Lagerung und Verwendung

1. Lesen Sie bitte die Anforderungen dieser Anleitung sorgfältig durch.
2. Schützen Sie den Artikel vor Schlägen und mechanischer Beschädigung.
3. Zur Vermeidung von Verletzungen stellen Sie vor dem ersten Gebrauch sicher, dass das Bett gemäß den Montageanweisungen richtig und sicher zusammengebaut wurde.
4. Das Produkt sollte im Innenbereich bei einer Temperatur von nicht weniger als +2°C und nicht über +40°C und relativen Luftfeuchtigkeit von 45 bis 70% gelagert werden.
5. Zur Reinigung wird empfohlen, das Produkt mit einem feuchten Tuch abzuwischen und dann mit einem weichen Tuch nachzutrocknen.
6. Ordnen Sie die Regal nicht in der Nähe der Wärmequellen an (elektrische, gasbefeuerte Heizung usw.), es kann zu Feuer führen.
7. Es ist notwendig, regelmäßig die Zuverlässigkeit der Befestigung aller Verbindungen zu überprüfen.
8. Verwenden Sie den product nicht, wenn einige Teile fehlen oder gebrochen sind.
9. Verwenden Sie keine Nicht-Original-Ersatzteile - bitte kontaktieren Sie für Ersatzteile an den Hersteller oder Händler.

## Garantie des Herstellers

1. Der Hersteller garantiert, dass der Artikel den Anforderungen der Europäischen Norm entspricht, unter Einhaltung von dem Benutzer die Bedingungen für Lagerung, Transport, Gebrauch und Montage.
2. Die Lebensdauer des Produkts beträgt 8 Jahre.
3. Die Garantiezeit beträgt 24 Monate.
4. Während der Garantiezeit werden eventuelle Mängel kostenlos beseitigt. Der Hersteller wird die Garantie durch Ersatzteilversand oder Reparatur erfüllen.
5. Dieses Gerät ist nicht für eine kommerzielle oder gewerbliche Nutzung geeignet. Eine Zuwiderhandlung hat eine Garantieverkürzung zur Folge.
6. Bei Verschleißteilen oder Beschädigungen, die durch unsachgemäßen Gebrauch, Gewalt oder technische Veränderungen entstanden sind und ohne Rücksprache mit unserer Serviceabteilung vorgenommen wurden, erlischt der Garantieanspruch.
7. Bitte bewahren Sie, falls möglich, die Originalverpackung für die Dauer der Garantiezeit auf, um im Falle einer Retoure die Ware ausreichend zu schützen und senden Sie keine Ware unfrei zur Service Abteilung ein!

## Bescheinigung über die Annahme

Das Produkt # \_\_\_\_\_ wurde in Übereinstimmung mit obligatorischen Anforderungen der geltender technischen Dokumentation hergestellt und angenommen und wurde als gebrauchstauglich erklärt.

Der Vertreter der Abteilung für technische Kontrolle Herstellungsdatum Verpacker \_\_\_\_\_

Herstellungsdatum \_\_\_\_\_ Verpacker \_\_\_\_\_

Reparatur, Ersatz von Teilen und Komponenten der Ware, während der Garantiezeit erfolgt unter der Adresse:

**Polini GmbH**  
 Dieselstraße 2, 40721 Hilden, Deutschland  
 tel.: +49 800 7245184, e-mail: [info@polinigroup.de](mailto:info@polinigroup.de)

Verkaufsdatum \_\_\_\_\_ Stempel der Verkaufsorganisation \_\_\_\_\_

Der Hersteller behält sich das Recht vor, geringe technische Änderungen vorzunehmen, die in dieser Anleitung nicht dargestellt wurden.

## **NL** Veiligheidseisen, opslag- en de exploitatie-regels

- Lees aandachtig de voorschriften van deze handleiding.
- Houd het product tegen schokken en mechanische schade.
- Om de schade op te heffen, voor het gebruiken controleer de juistheid en betrouwbaarheid van het productassemblage in overeenstemming met deze handleiding.
- Het produkt moet worden opgeslagen in gesloten ruimtes bij een temperatuur niet lager dan + 2°C en niet boven +40°C en een relatieve vochtigheid van 45 tot 70%.
- Het product wordt aanbevolen te vegen met een vochtige doek en daarna met een zachte schone doek te drogen.
- Plaats de rekken niet dicht bij de warmtebronnen (elektrische, gasgestookte verwarming enz.), Het kan tot vuur leiden.
- Het is noodzakelijk om regelmatig de betrouwbaarheid van de bevestiging van alle verbindingselementen te controleren.
- Gebruik het product niet als sommige details worden gemist of gebroken.
- Gebruik geen niet-originele reserveonderdelen - neem contact op met de fabrikant of dealer voor reserveonderdelen.

### Fabrieksgarantie

- De fabrikant garandeert dat het product aan de eisen van de normatieve documenten voldoet, onderworpen aan de regels van de opslag, transportatie, onderhoud en montage.
- De levensduur van het product is 8 jaar.
- De garantieperiode van het product is 24 maanden.
- Gedurende de garantieperiode worden eventuele gebreken kosteloos geëlimineerd. Als u een defect vindt, informeer de fabrikant erover onmiddellijk. De kwestie om het product te repareren of onderdelen te leveren is de keuze van de fabrikant.
- Dit product is niet geschikt voor commercieel of industrieel gebruik. Overtreding leidt tot vermindering van de garantieperiode.
- De garantie geldt alleen voor materiaal- of fabricagefout. Slijtage of schade veroorzaakt door onjuist gebruik, gebruik van geweld of de interventie die plaatsvond zonder voorconsultatie met onze service-afdeling zijn niet onder de garantie.
- Bewaar de originele verpakking gedurende de garantieperiode zodat u in geval van terugkeer de goederen veilig vervoeren kunt. Het product zonder verpakking moet naar de service-afdeling niet verzonden zijn!

### Certificaat van aanvaarding

Het product # \_\_\_\_\_ is vervaardigd en aanvaard in overeenstemming met de dwingende eisen van de normen, de huidige technische documentatie en voor de dienst geschikt bevonden zijn.

De vertegenwoordiger van de dienst van technische controle

\_\_\_\_\_

Fabricagedatum \_\_\_\_\_

Verpakker \_\_\_\_\_

Het adres voor reparatie, vervanging van onderdelen en componenten producten in de periode van garantie:

**Polini GmbH**  
**Dieselstraße 2, 40721 Hilden, Deutschland**  
**tel.: +49 800 7245184, e-mail: [info@polinigroup.de](mailto:info@polinigroup.de)**

Verkoopdatum \_\_\_\_\_

Stempel van de handelsorganisatie

\_\_\_\_\_

## **FR** Les exigences de sécurité, des règles de stockage et de fonctionnement

- Lisez attentivement les exigences de ce manuel.
- Gardez le produit contre les chocs et les dommages mécaniques.
- Pour éliminer la blessure, avant d'utiliser assurez l'exactitude et la fiabilité de l'ensemble du produit en conformité avec les exigences de ce manuel.
- Le produit doit être conservé dans un espace fermé à la température pas inférieure à +2°C et pas plus de +40°C et une humidité relative de 45 à 70%.
- Le produit est recommandé d'essuyer avec un chiffon humide, puis séchez avec un chiffon doux et propre.
- Ne placez pas les étagères près des sources de chaleur (chauffage électrique, au gaz, etc.), cela peut entraîner un incendie.
- Tous les éléments de fixation doivent toujours être convenablement serrés et contrôlés régulièrement.
- Ne pas utiliser le produit si certaines parties sont manquantes ou cassées.
- Ne pas utiliser d'autres accessoires ou pièces de rechange que ceux recommandés par le fabricant.

### La garantie du fabricant

- Le fabricant garantit que le produit est conforme aux exigences des documents normatifs, sous réserve des règles de l'entreposage, le transport, l'entretien et l'assemblage par le consommateur.
- La durée de vie du produit est de 8 Ans.
- La période de garantie du produit est 24 mois.
- Au cours de la période de garantie, les défauts sont éliminés gratuitement. Si elle est défectueuse, vous devez immédiatement aviser le fabricant. La question de la réparation du produit ou la fourniture de pièces de rechange reste à la discrétion du fabricant. Si vous découvrez un défaut, vous devez immédiatement aviser le fabricant. La question de la réparation du produit ou la livraison une pièce de rechange à la discrétion du fabricant.
- Ce produit ne convient pas pour un usage commercial ou industriel. Violation conduit à une réduction de la période de garantie.
- La garantie couvre uniquement le matériel ou les défauts de fabrication. Les pièces d'usure ou les dommages causés par une mauvaise utilisation, l'utilisation de la force ou de l'intervention sans consultation préalable avec notre département de service ne sont pas couverts par la garantie.
- S'il vous plaît gardez l'emballage d'origine pendant la période de garantie, en cas de retour d'être capable de transporté des marchandises en toute sécurité. Ne pas envoyez des marchandises au service sans emballage!

### Certificat d'acceptation

Le produit # \_\_\_\_\_ est fabriqué et accepté en conformité avec les exigences obligatoires des normes, la documentation technique actuelle et jugé apte pour le service.

Représentant du Contrôle qualité

\_\_\_\_\_

Date de fabrication \_\_\_\_\_

Emballleur \_\_\_\_\_

Réparation, le remplacement des pièces et composants du produit au cours de la période de garantie à l'adresse:

**Polini GmbH**  
**Dieselstraße 2, 40721 Hilden, Deutschland**  
**tel.: +49 800 7245184, e-mail: [info@polinigroup.de](mailto:info@polinigroup.de)**

Date de vente \_\_\_\_\_

L'étampe de l'organisation commerciale

\_\_\_\_\_

Le fabricant réserve le droit d'apporter des modifications techniques mineures qui ne sont pas reflétés dans ce manuel.

## **ES** Requerimientos de seguridad, reglas de almacenamiento y operación

- Por favor, lea cuidadosamente los requerimientos de este manual.
- Proteja el producto de golpes y daños mecánicos.
- Para evitar lesiones, antes del uso, se asegura en la corrección y la fiabilidad del conjunto del producto según los requerimientos de este manual.
- El producto debe almacenarse en espacios cerrados a una temperatura no menos de +2°C y no por encima de +40°C y una humedad relativa de 45 a 70%.
- Se recomienda limpiar el producto con un paño húmedo y luego secarlo con un paño suave y limpio.
- No coloque las estanterías cerca de las fuentes de calor (calefacción eléctrica, de gas, etc.), puede provocar un incendio.
- Es necesario comprobar periódicamente la fiabilidad de la fijación de todos los elementos de conexión.
- No utilice el producto si algunos detalles se pierden o se rompen.
- No utilice piezas de repuesto no originales: póngase en contacto con el fabricante o distribuidor para obtener las piezas de repuesto.

### La garantía del fabricante

- El fabricante garantiza que el producto cumple con los requerimientos de los documentos normativos con sujeción a las reglas del almacenamiento, transporte, operación y montaje.
- La vida de servicio del producto es de 8 Años.
- El período de garantía del producto - 24 meses.
- Durante el período de garantía, cualquier defecto se elimina de forma gratuita. Si Usted descubre un defecto, por favor, notifica al fabricante inmediatamente. El fabricante debe decidir por sí mismo, si es necesario a reparar el producto o suministrar las piezas de recambio.
- Uso comercial o industrial de este producto es prohibido. Violación de la regla conduce a una reducción en el periodo de garantía.
- La garantía cubre solo los materiales o defecto de fabricación. Las piezas desgastadas o dañadas por el uso incorrecto, el uso de la fuerza o intervención que se llevó a cabo sin consulta previa con nuestro departamento de servicio no está cubierto por la garantía.
- Por favor, mantenga el embalaje original durante el periodo de la garantía, para que en caso de devolución sea posible asegurar el transporte del producto. ¡No envíe el producto al departamento de servicio sin embalaje!

### Certificado de recepción

El producto # \_\_\_\_\_ es fabricado y recibido según los requerimientos obligatorios de las normas, la documentación técnica actual y es declarado apto para la explotación.

El representante de DCT

\_\_\_\_\_

Fecha de fabricación \_\_\_\_\_

Empacador \_\_\_\_\_

La reparación, el reemplazo de piezas y componentes del producto, durante el periodo de garantía, se realiza en la dirección:

**Polini GmbH**  
**Dieselstraße 2, 40721 Hilden, Deutschland**  
**tel.: +49 800 7245184, e-mail: [info@polinigroup.de](mailto:info@polinigroup.de)**

Fecha de venta \_\_\_\_\_

El estampo de la organización de comercio

\_\_\_\_\_

El fabricante reserva el derecho de realizar cambios técnicos menores que no están reflejados en este manual.

## **IT** Le richieste della sicurezza, le regole della conservazione e l'esplotazione

- Legga attentamente le indicazione del manuale presente.
- Premunisca il prodotto dai colpi e le rotture meccaniche.
- Per escludere i trauma prima di cominciare ad usare il prodotto guardi se il prodotto sia messo ed installato correttamente e sicuramente secondo le esigenze del manuale presente.
- Il prodotto deve essere conservato negli spazi chiusi alla tempreatura non meno di +2°C e non superiore a +40°C e l'umidità relative dell'aria da 45 a 70%.
- Si raccomanda di pulire il prodotto con la stoffa umida e poi con la stoffa secca e pulita.
- Non disporre le scaffalature vicino alle fonti di calore (riscaldamento elettrico, a gas e così via), può portare al fuoco.
- È necessario verificare regolarmente che tutti gli elementi di collegamento siano fissati correttamente.
- Non utilizzare il prodotto se alcuni dettagli sono mancati o rotti.
- Non usare i pezzi di ricambio non originali - per i pezzi di ricambi contattare il produttore oppure il rivenditore autorizzato.

### La garanzia del produttore

- La fabbrica produttore garantisce la conformità del prodotto alle esigenze dei documenti normativi a condizioni che il consumatore segua le regole della conservazione, la trasportazione, l'esplotazione e l'installazione.
- La durata del prodotto è di 8 Anni.
- Il periodo della garanzia dell'esplotazione del prodotto è 24 mesi.
- Durante il period della garanzia tutti i difetti vengono eliminate gratis. Nel caso se abbia trovato un difetto bisogna comunicarne subito al produttore. La decisione della questione della riparazione o del consegna del pezzo di ricambio è alla responsabilità del produttore.
- Il prodotto non conviene per l'usanza commerciale o industriale. La trasgressione provoca la riduzione del periodo della garanzia.
- La garanzia tocca soltanto il materiale o il difetto della produzione. L'amortizzazione dei dettagli oppure le rotture causate dell'usanza incorretta, l'usare di troppa forza o l'esplotazione incorretta senza la consulenza porimaria con il nostro dipartimento di servizio, non vengono coperte dal servizio della garanzia.
- Per favore, conserva l'imballaggio originale durante tutto il periodo della garanzia per avere la possibilità di trasposrtare il prodotto al modo sicuro nel caso del rimborso. Non mandi il prodotto al dipartimento di servizio senza l'imballaggio!

### Il certificato dell'accettazione

Il prodotto # \_\_\_\_\_ è prodotto ed accettato secondo le esigenze degli standard in vigore, la documentazione tecnica valida ed è nominato buono per l'esplotazione.

Il rappresentante dell'OTK (il comitato del controllo)

\_\_\_\_\_

La data della produzione \_\_\_\_\_

L'imballatore \_\_\_\_\_

La riparazione, il ricambio dei pezzi e dettagli del prodotto durante il periodo della garanzia si fa all'indirizzo:

**Polini GmbH**  
**Dieselstraße 2, 40721 Hilden, Deutschland**  
**tel.: +49 800 7245184, e-mail: [info@polinigroup.de](mailto:info@polinigroup.de)**

La data della vendita \_\_\_\_\_

La stampa dell'organizzazione venditore

\_\_\_\_\_

Il produttore ha il diritto di fare i piccoli cambi tecnici non descritti nel manuale presente.

Wij behouden ons het recht voor om kleine technische wijzigingen te maken die in deze handleiding niet kunnen gevonden zijn.

