



### ГАРАНТИЙНЫЙ ТАЛОН

Набор мебели «НАОМИ» изготовлен на ООО "Волгодонский комбинат древесных плит" по ТО 31.09.12-238-00257561-2021 в соответствии с требованиями ТРТС 025/2012 ГОСТ 16371-2014. Мебель. Общие технические условия.  
Декларация о соответствии ЕАЭС N RU Д-РУ.РА01.В.07866/21 до 25.08.2026

### УСЛОВИЯ ГАРАНТИИ

1. Предприятие-изготовитель гарантирует соответствие изделия требованиям ТРТС 025/2012 ГОСТ16371-2014 при соблюдении условий транспортирования, сборки и эксплуатации. Гарантийный срок эксплуатации-24 месяца. Срок исчисляется со дня продажи изделия.

Дефекты производственного характера, обнаруженные в течение гарантийного срока, устраняются за счёт предприятия - изготовителя. Претензии на такие дефекты принимаются при наличии паспорта, этикетки с упаковки и гарантийного талона с отметкой даты продажи мебели.

2. Изделие снимается с гарантийного обслуживания в следующих случаях:  
- если имеет следы постороннего вмешательства или была попытка ремонта;  
- если обнаружены несанкционированные изменения конструкции изделия;  
- если изделие эксплуатировалось не в соответствии со своим целевым назначением или в условиях, для которых оно не предназначено.

3. Гарантия не распространяется на следующие неисправности:  
- механические повреждения;  
- повреждения, вызванные стихией, пожаром, бытовыми факторами;  
- повреждения, вызванные попаданием на поверхность изделия едких веществ и жидкостей.

Срок службы изделия - 5 лет.

ДАТА ВЫПУСКА " \_\_\_\_ " \_\_\_\_ 202 г.

ПРОВЕРЕНО СКК

ДАТА ПРОДАЖИ " \_\_\_\_ " \_\_\_\_ 202 г.

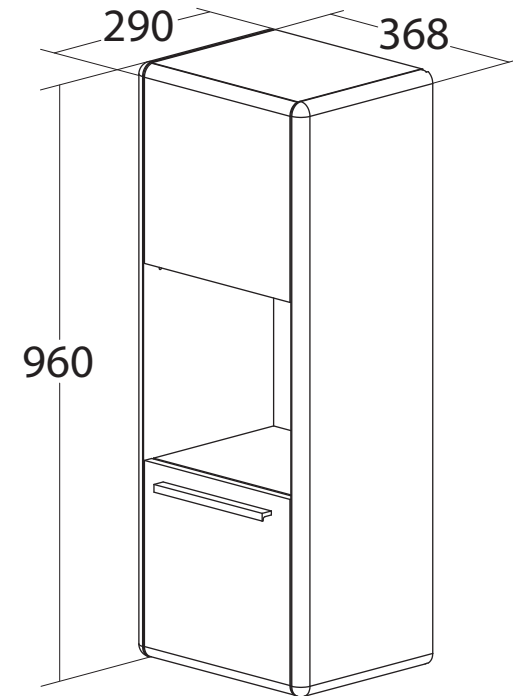
ШТАМП МАГАЗИНА



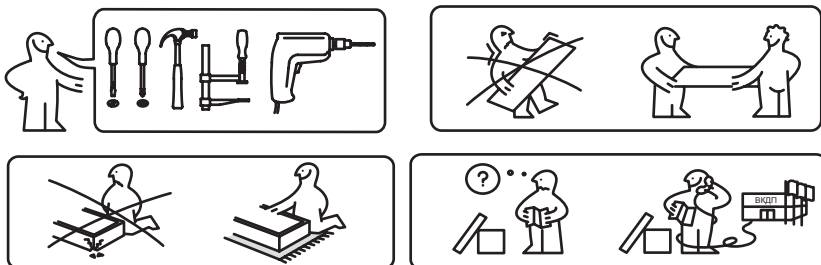
ООО "Волгодонский комбинат древесных плит"



## ТД 208.07.27 (ПМ - 208.06.00.000) Шкаф настенный



НАБОР МОДУЛЬНОЙ МЕБЕЛИ „НАОМИ“  
ПАСПОРТ И СХЕМЫ СБОРКИ



Сборку рекомендуется производить с помощью специалиста, так как неправильная сборка может привести к опрокидыванию мебели, что может повлечь за собой ущерб или телесные повреждения. Упаковку с этикеткой сохранять до конца сборки!

Предприятие оставляет за собой право вносить некоторые конструктивные изменения, не ухудшающие внешний вид и не влияющие на функциональные свойства изделия.

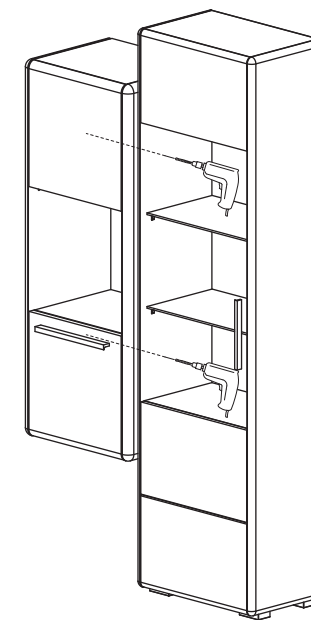
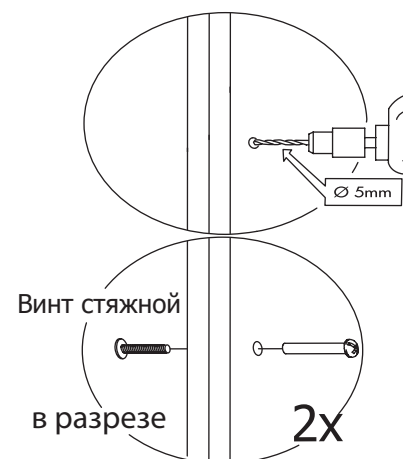
## Упаковочная ведомость

Наименование детали или сборочной единицы	Обозначение	Количество	Габаритные размеры
Пакет 1			
Стенка вертикальная правая	1-6	1	960x290x22
Стенка вертикальная левая	1.1-6	1	960x290x22
Стенка горизонтальная верхняя	2-6	1	324x272x16
Стенка горизонтальная нижняя	3-6	1	324x272x16
Стенка горизонтальная средняя	4-6	2	324x264x16
Стенка задняя (ДВП)	5-6	1	948x346x4
Стекло-вставка	2-1-6	1	408x320x4
Панель верхняя	1-1-6	1	320x320x16
Панель нижняя	1.1-1-6	1	320x320x16
Фурнитура	-	1	-

### Примечание:

- Конструкционные материалы для изготовления набора модульной мебели «НАОМИ»:
- плита древесностружечная, облицованная пленкой на основе термореактивных полимеров (ламинированная) - ЛДСП по ГОСТ 32289-2013;
- детали из плиты древесноволокнистой средней плотности ПСП по ТУ 5536-026-00273643-98 с лакокрасочным покрытием полиуретановыми ЛКМ или облицованные пленками ПВХ;
- плита древесноволокнистая (твердая) с лакокрасочным покрытием (ДВП) ГОСТ 8904-14.

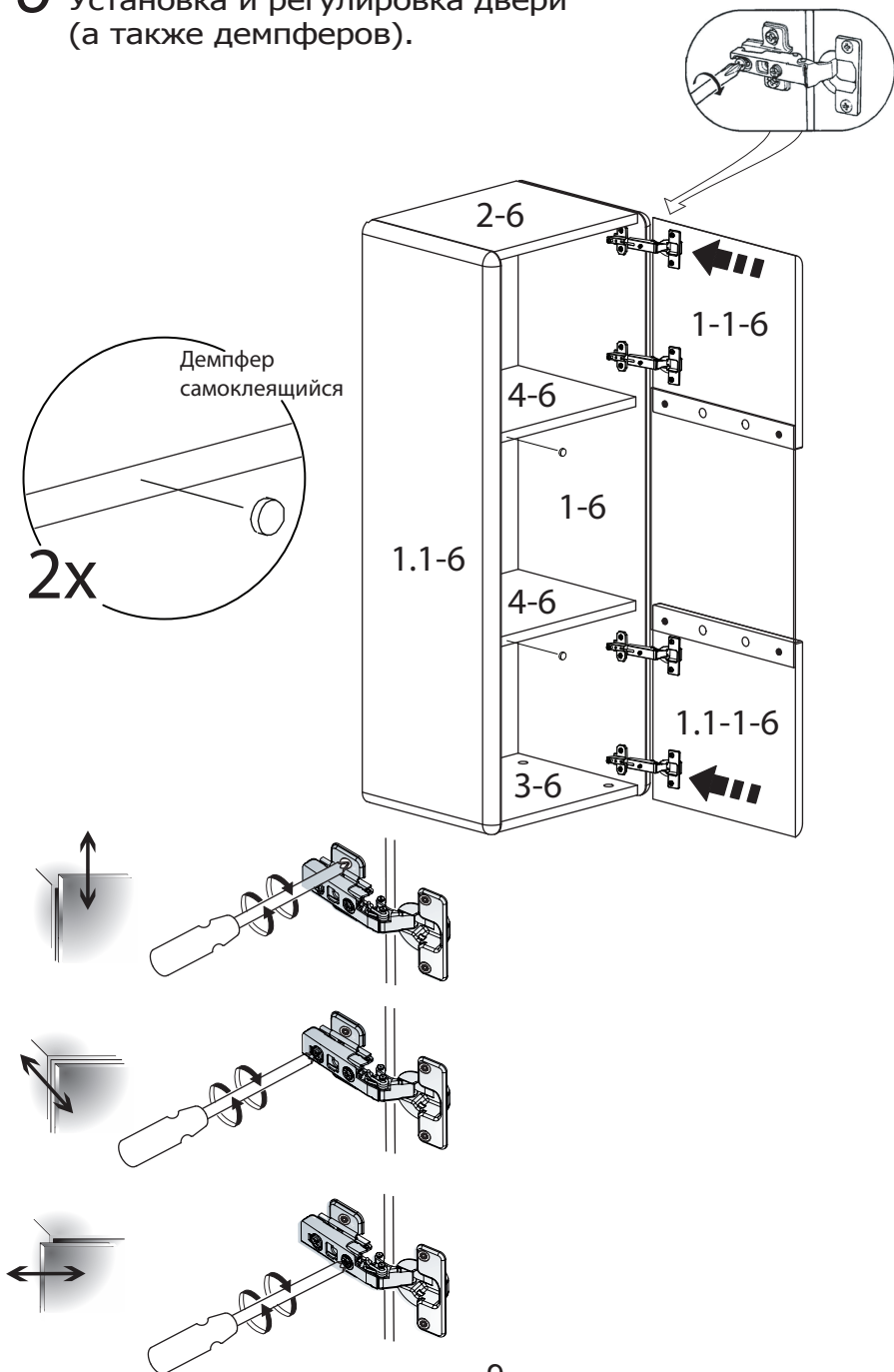
При установке шкафа, необходимо обязательно соединить его с другими изделиями мебели винтами стяжными с рядом стоящими изделиями мебели.




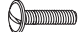

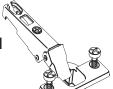
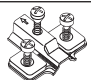








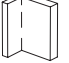


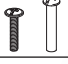

### Правила эксплуатации и ухода за мебелью.

1. Мебель должна быть использована только по своему прямому назначению, в соответствии с её функциональными характеристиками.
2. Мебель должна храниться и эксплуатироваться в закрытых отапливаемых помещениях при температуре не ниже +2°C и относительной влажности воздуха от 45 до 70%.
3. При установке изделий мебели в непосредственной близости от нагревательных и отопительных приборов их поверхности во время эксплуатации должны быть защищены от нагрева. Температура нагрева элементов мебели не должна превышать 40°C.
4. При ослаблении крепления соединений необходимо периодически подтягивать винты, шурупы, стяжки и т.п.
5. Поверхности изделий следует предохранять от различных растворителей, кислот, щелочей и механических повреждений.
6. Поверхности изделий можно освежить, применяя специальные составы, которые имеются в хозяйственных магазинах. Не допускается применение соды, порошков и других материалов, не предназначенных для ухода за мебелью.
7. Помните, что сохранность и долговечность изделия зависит не только от его конструкции и качества материалов, но и от правильной эксплуатации и ухода за ним.
8. От новой мебели может исходить естественный запах материалов, из которых она изготовлена. Запах может сохраняться в течении 3 недель с момента сборки. Для снижения интенсивности запаха рекомендуется протирать тканью, смоченной мягким моющим средством, вытирая чистой сухой тканью и проветривать помещение, предварительно открывая все дверцы и ящики изделия. Данные действия необходимо повторять 3-4 раза в день.

# 9 Установка и регулировка двери (а также демпферов).

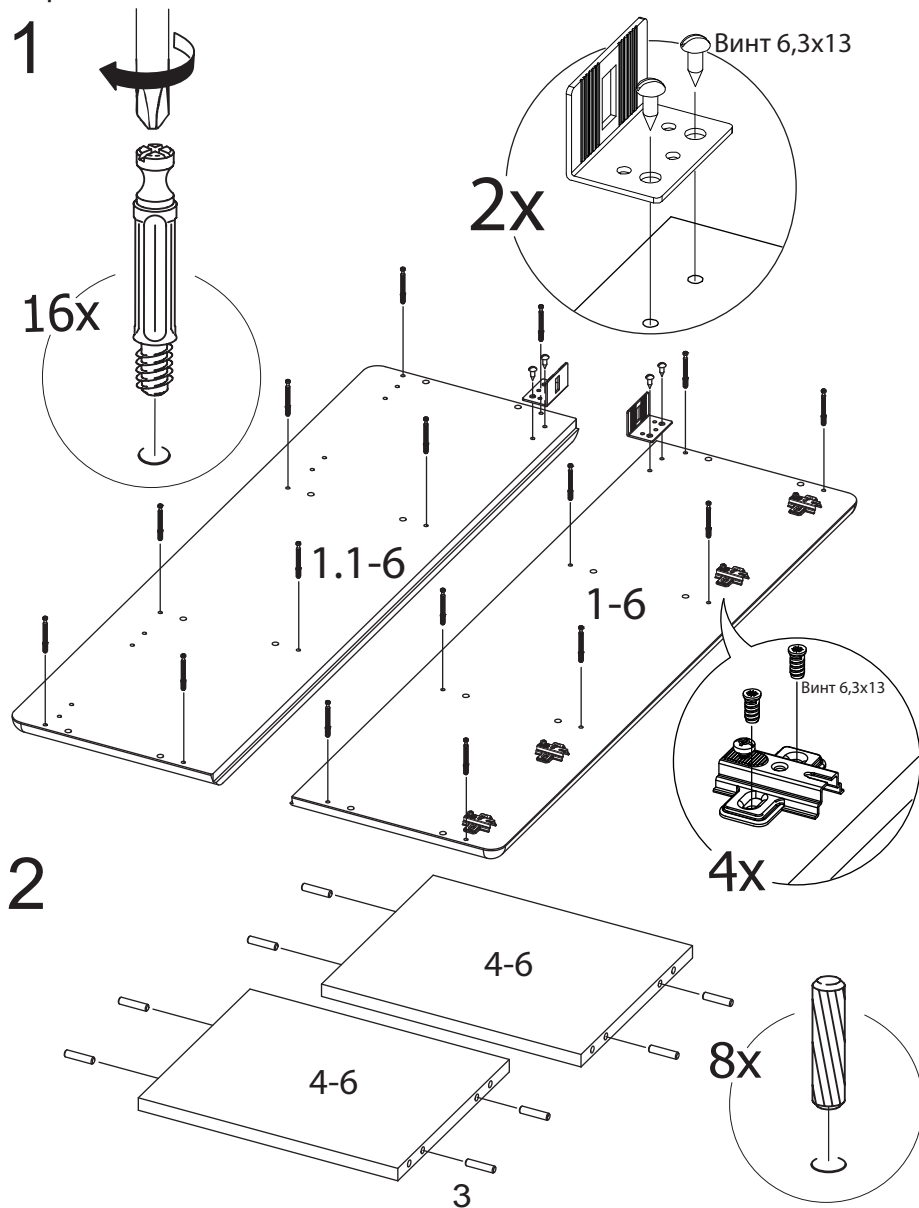


## Ведомость комплектации фурнитуры.

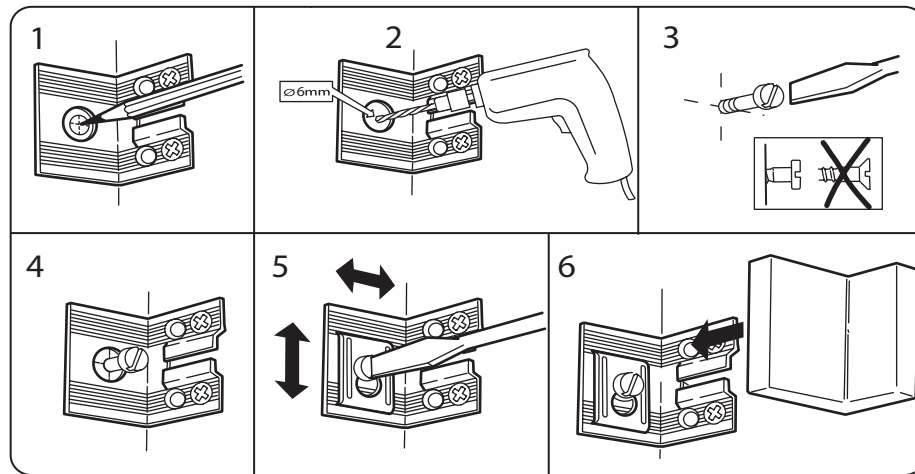
Наименование	Количество
Ручка L=96мм 	1
Винт M4x16 	2
Шайба 	2
Петля четырехшарнирная 	4
Планка петли 	4
Заглушка самоклеящаяся 	8
Втулка пластиковая 	4
Саморез 4,2x16 	4
Шкант 8x35 	16
Дюбель 	16
Стяжка эксцентриковая 	16
Гвоздь 	18
Подвесной крепежный элемент 	2 (к-та)
Крышка 	
Винт 6,3x13 	
Демпфер самоклеящийся 	2
Винт стяжной L 32/35 	2
Ключ 	1

## Последовательность сборки

В паспорте показана последовательность сборки для варианта, когда дверь открывается на правую сторону. Сборка варианта, когда дверь открывается на левую сторону производится зеркально.



8



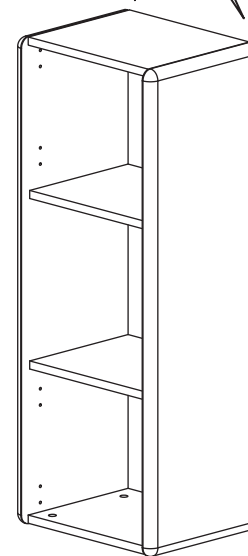
### **ВНИМАНИЕ!**

Опрокидывание мебели может привести к серьезным или смертельным телесным повреждениям. Для предотвращения опрокидывания, мебель должна быть постоянно прикреплена к стене(подвеска)

Крепежные средства к стене не прилагаются, для разных материалов стен различные. Используйте крепежные средства, подходящие для материала вашего дома. Если вы не уверены, какой тип креплений подходит к данному материалу, обратитесь в специализированный магазин.

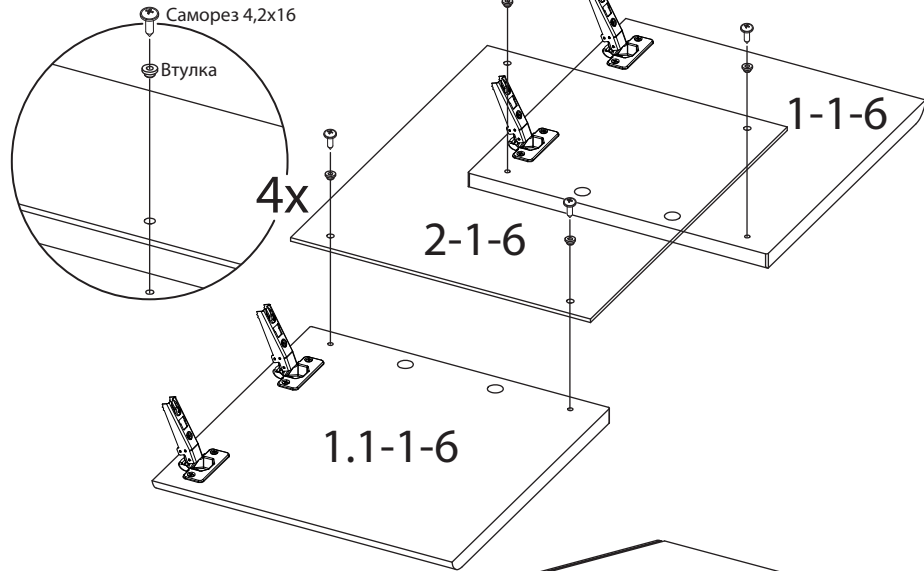
Рекомендации по безопасности:

- храните тяжелые предметы в нижних ящиках;
- не разрешайте детям забираться на ящики и полки, виснуть на ящиках, полках и дверях.

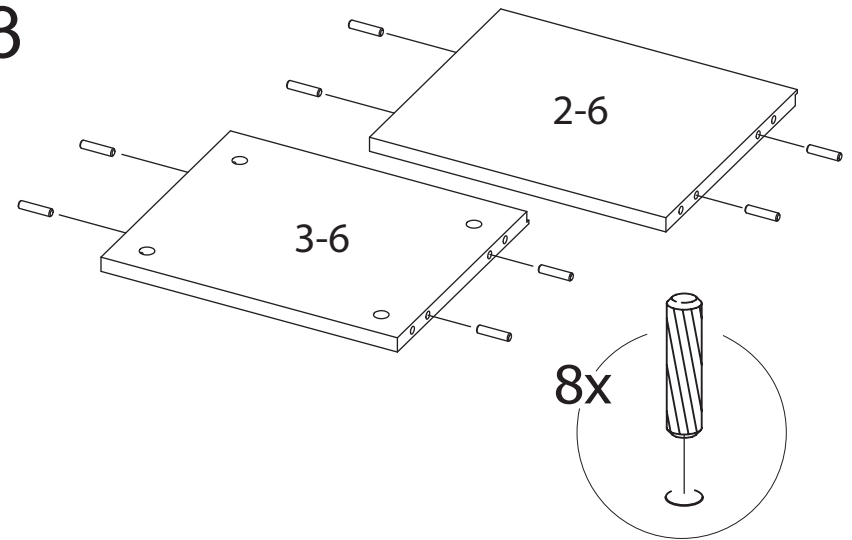


8

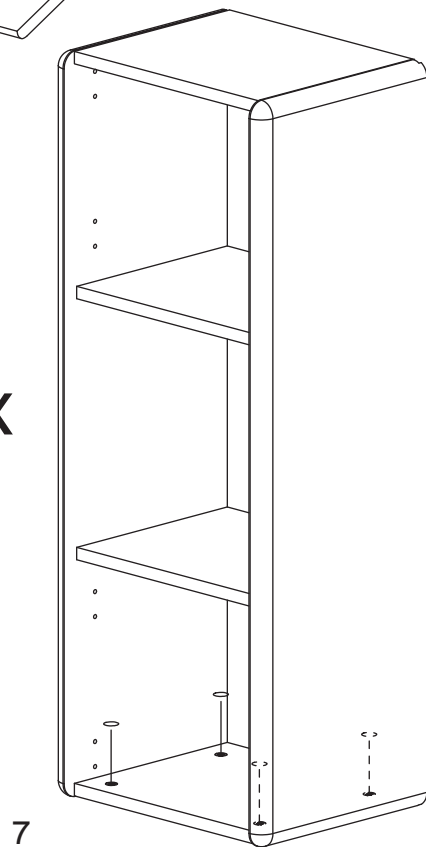
6.3



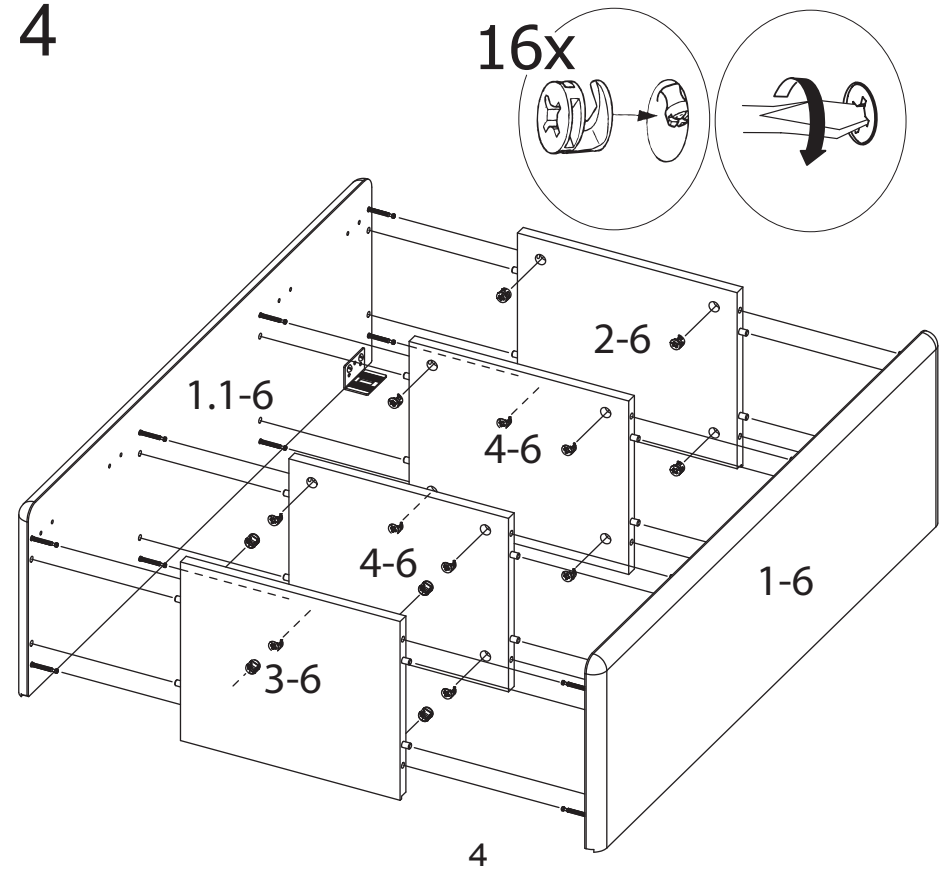
3



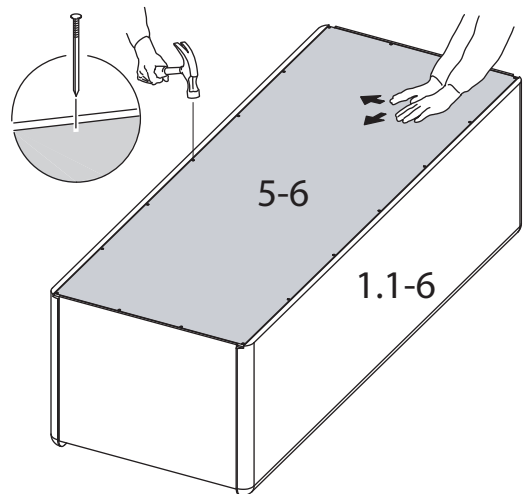
7



4



5



## 6 Сборка двери.

Для установки ручки на дверь, необходимо досверлить уже имеющиеся отверстия насквозь (одну из пар отверстий), в зависимости, от того, как Вы решите собрать шкаф (перед сверлением отверстия, **обязательно** приложите двери к каркасу шкафа и точно решите на какую сторону будет открываться дверь).

Сверлить необходимо на твердой поверхности, которую можно повредить, во избежание вырывания передней пласти двери.

6.1

Открывание двери на правую сторону.



Открывание двери на левую сторону.

