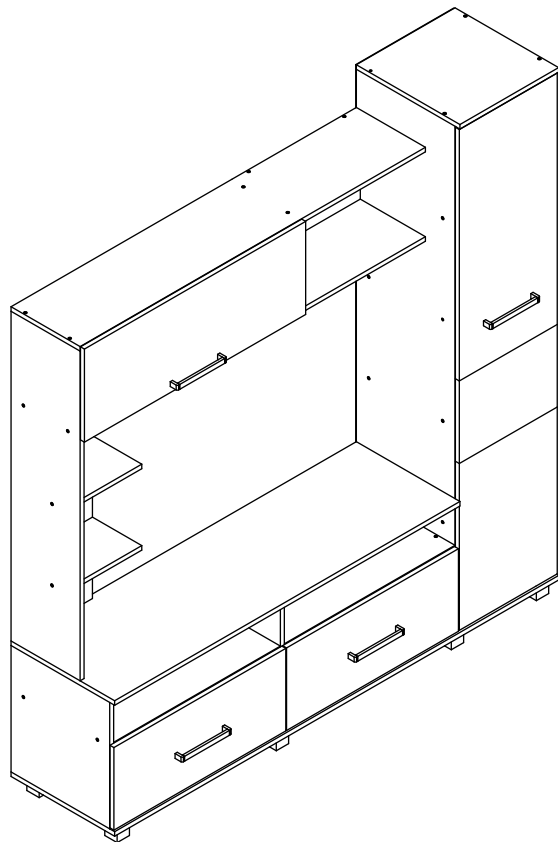


ПАСПОРТ ИЗДЕЛИЯ

Стенка «Виора»

B78

габаритные размеры изделия: 1850x1800x420



B78: комплектующая ведомость фурнитуры

Номер	Наименование фурнитуры	Количество	Вес	Упаковка
1	Паспорт изделия	1	-	1
2	Ключ шестигранный	1	-	1
3	Гвоздь	122	74	1
4	Двойная эксцентриковая стяжка	4	-	1
5	Заглушка конфирмата	84	-	1
6	Заглушка эксцентриковой стяжки	14	-	1
7	Конфирмат	84	588	1
8	Саморез 3,5x16	80	64	1
9	Саморез 3,5x30	4	-	1
10	Саморез с прессшайбой 4,2x41	4	-	1
11	Шкант мебельный 8x60	4	-	1
12	Шуруп 4x30	4	-	1
13	Эксцентриковая стяжка	6	-	1
14	Лифт газовый	1	-	1
15	Опора декоративная H50	8	-	1
16	Петля накладная	6	-	1
17	Ручка [Виора]	4	-	1
18	Шариковые направляющие L300	2	-	1

B78: комплектующая ведомость деталей

Номер	Наименование детали	Длина	Ширина	Количество	Цвет	Упаковка
19	Дно ящика	647	296	2	Белый	3
20	Задняя стенка	306	1396	1	Белый	3
21	Задняя стенка	1796	396	1	Белый	3
22	Задняя стенка	326	896	1	Белый	3
23	Дверь	397	586	1	Дополнительный	2
24	Дверь	397	883	1	Дополнительный	2
25	Дверь	897	327	1	Дополнительный	2
26	Накладка ящика	697	290	2	Дополнительный	3
27	Полка	298	200	2	Дополнительный	3
28	Вертикальная перегородка	444	400	1	Основной	3
29	Вертикальная перегородка	298	280	1	Основной	3
30	Вертикальная стенка ящика	300	200	4	Основной	3
31	Верхняя стенка	1400	280	1	Основной	2
32	Верхняя стенка	400	420	1	Основной	2
33	Горизонтальная перегородка	676	400	1	Основной	3
34	Горизонтальная перегородка	692	400	1	Основной	3
35	Горизонтальная перегородка	1384	280	1	Основной	2
36	Задняя стенка	500	298	1	Основной	2
37	Задняя стенка	844	298	1	Основной	2
38	Задняя стенка ящика	619	200	2	Основной	3
39	Крышка	1400	420	1	Основной	3
40	Левая стенка	1768	400	1	Основной	2
41	Левая стенка	444	400	1	Основной	3
42	Левая стенка	1158	280	1	Основной	2
43	Нижняя стенка	1800	420	1	Основной	3
44	Передняя стенка ящика	619	200	2	Основной	3
45	Полка	368	400	4	Основной	2
46	Правая стенка	1768	400	1	Основной	2
47	Правая стенка	278	400	1	Основной	3
48	Соединительная деталь	397	290	1	Основной	2

ГАРАНТИИ ПРОИЗВОДИТЕЛЯ:

Производитель гарантирует соответствие выпускаемой продукции требованиям ГОСТа 16371-2014 при соблюдении условий хранения, транспортировки и эксплуатации. Установленная гарантия производителя составляет два года со дня покупки изделия. Гарантия не распространяется на повреждения, вызванные нарушениями правил хранения, транспортировки и эксплуатации. Производитель вправе отказать в гарантийном устранении повреждений, вызванных вследствие самостоятельной доставки изделия из пункта продажи, а также сборки неквалифицированными специалистами. Срок эксплуатации изделия составляет десять лет.

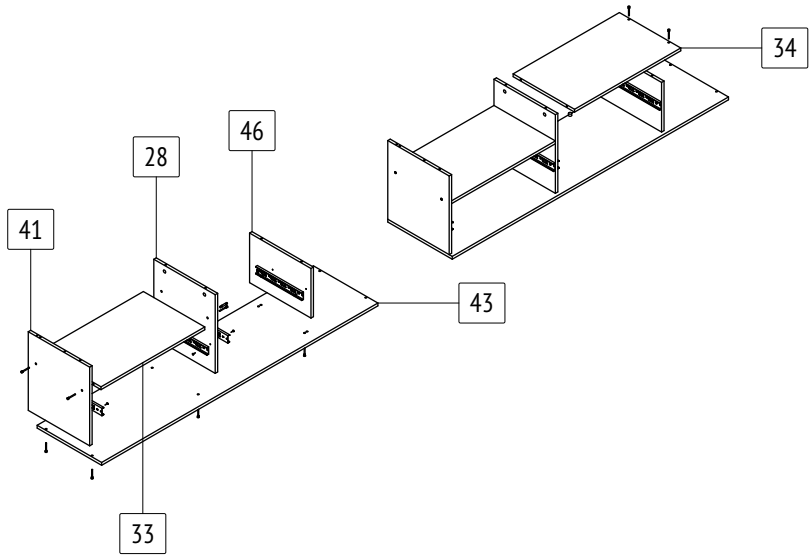
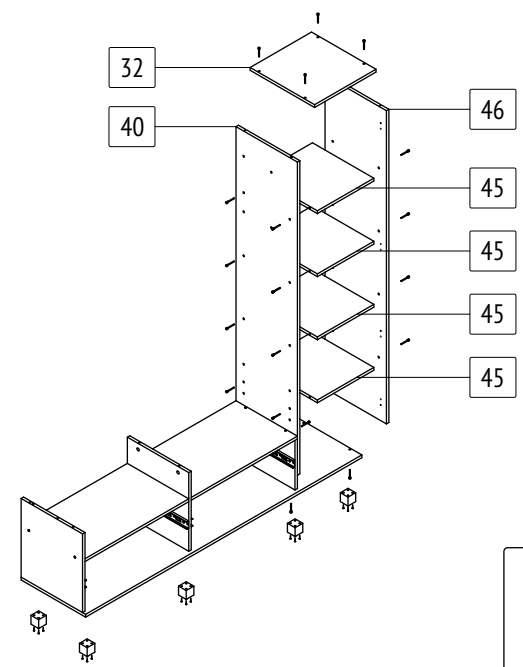
ПРАВИЛА ЭКСПЛУАТАЦИИ И УХОДА ЗА МЕБЕЛЬЮ:

Срок службы мебели зависит не только от ее качества, но и от Вашего отношения к ней. Следуйте простым правилам для сохранения внешнего вида и долговечности приобретенной мебели:

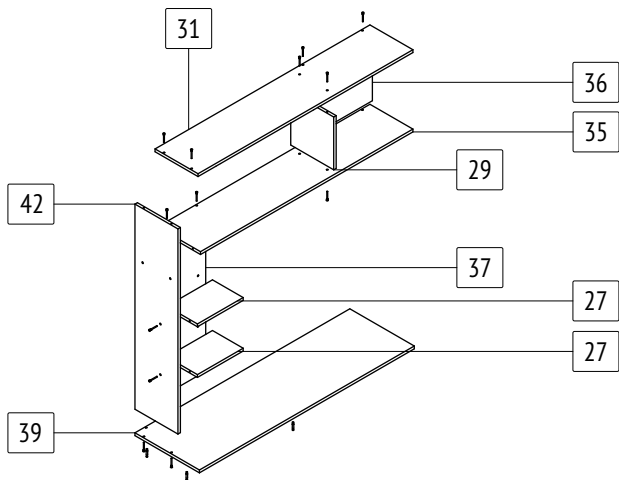
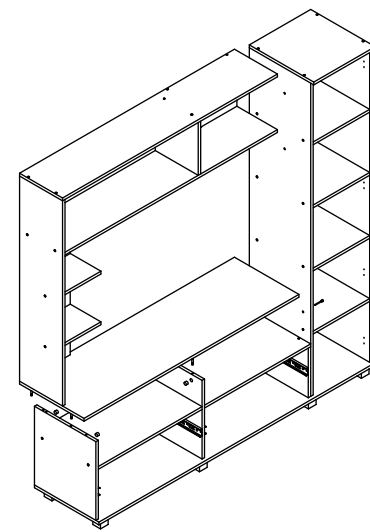
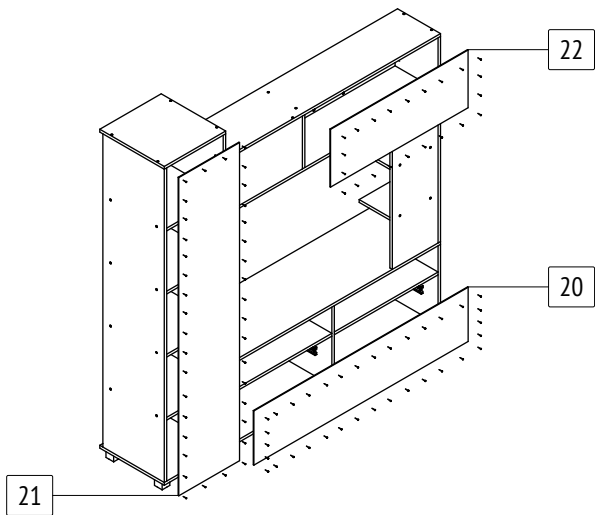
- Не допускайте попадание влаги на элементы мебели. В случае контакта с водой, во избежание разбухания деталей и отслоения кромок, незамедлительно протрите изделие насухо.
- Не эксплуатируйте мебель во влажных, не проветриваемых и не отапливаемых помещениях.
- Размещайте мебель не ближе одного метра от нагревательных приборов и систем отопления.
- Исключите постоянный прямой контакт солнечных лучей с поверхностью изделия.
- Оберегайте поверхность изделия и его конструктивных элементов от механических повреждений, вызванных острыми и твердыми предметами или чрезмерными физическими нагрузками.
- Для ухода за мебелью рекомендуется использовать мягкие ткани со специальными моющими средствами для мебели. Не протирайте поверхность изделия моющими средствами на абразивной основе и агрессивными жидкостями, в составе которых присутствуют кислоты и щелочи.
- В процессе эксплуатации возможно ослабление крепежной фурнитуры. Периодически проверяйте узлы изделия и, по мере необходимости, проводите «подтяжку» фурнитуры.
- При наличии в изделии стеклянных элементов помните, что эксплуатация изделия с поврежденными стеклянными элементами сопряжена с риском получения серьезных травм.

ОБЩИЕ УКАЗАНИЕ ПО СБОРКЕ:

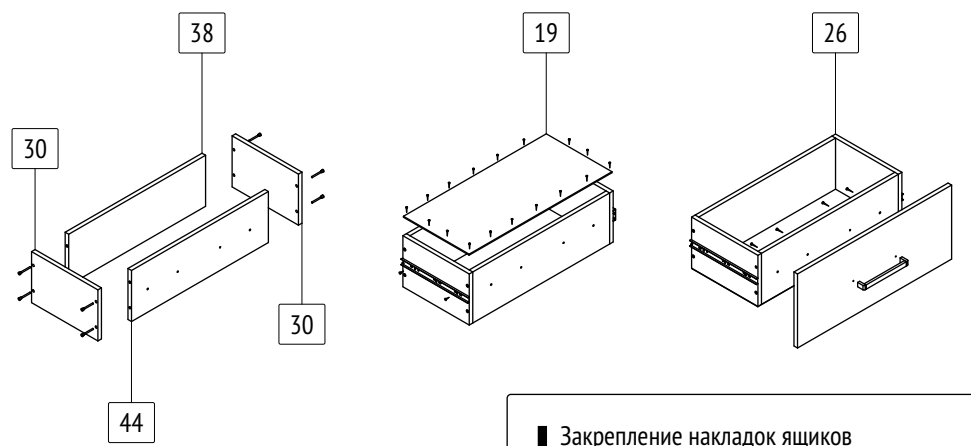
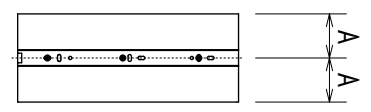
Сборку изделия необходимо проводить на чистой и ровной поверхности. Во избежание повреждений кромок не ставьте детали торцом на твердую поверхность. Перед началом сборки определите назначение каждой детали. Для сборки может потребоваться дополнительный инструмент: крестовая отвертка, дрель, молоток, рулетка, уголок. В изделии могут присутствовать несущественные технологические отверстия. При обнаружении следов от производственной маркировки деталей, удалите их при помощи моющего средства. Производитель оставляет за собой право вносить незначительные конструктивные изменения в выпускаемую продукцию без предварительного уведомления и отображения в настоящей инструкции.

1**2**

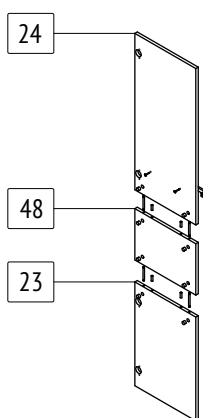
Разметка для установки опор
● отсутствует.

3**4****5****6**

Разметка на вертикальных стенках ящиков отсутствует. Устанавливать ответную часть направляющей следует строго по центру.



Закрепление накладок ящиков саморезами 3,5x30 осуществлять только после окончательной регулировки накладок.

7**8**