

КРОВАТКА-МАШИНКА

# BOXTER NEW



## ! Внимательно изучите информацию перед началом сборки

При вскрытии коробок внимательно осмотрите все части кровати на предмет:

- трещин, вмятин, пятен, сколов, царапин;
- отсутствия части или наличия неподходящей части;
- некачественной или недостающей фурнитуры;
- нефункционирующей части.

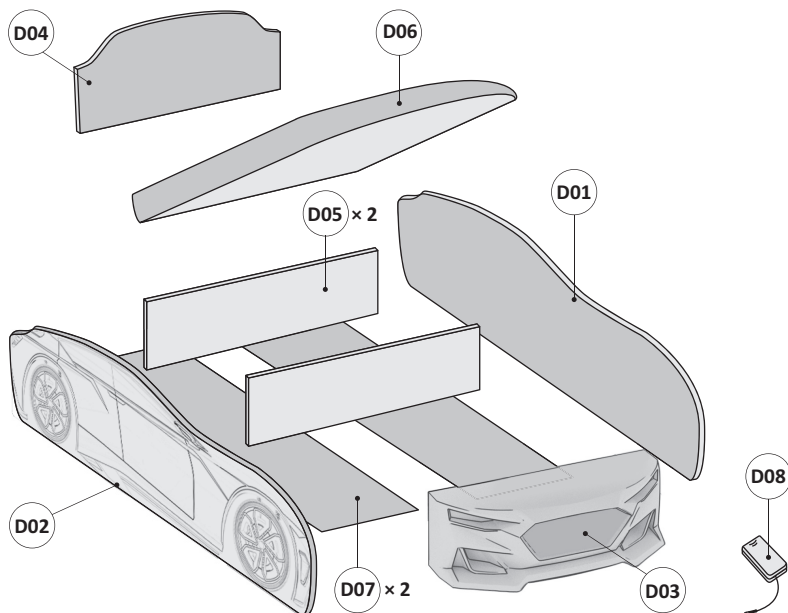
В гарантийном обслуживании будет отказано, при отсутствии фото- и видеофиксации частей кровати, упаковки и этикеток сделанных до сборки кровати. Сделайте фото- и видеофиксацию имеющегося дефекта, коробок и этикеток, после свяжитесь напрямую с производителем удобным для вас способом.

# КОМПЛЕКТАЦИЯ



Перед началом сборки кровати убедитесь в комплектности фурнитуры, она находится в нескольких коробках и прикрепляется с помощью фирменного скотча.

Размер в собранном виде      174×74×47 см  
 Размер спального места      170×70 см  
 Максимальная нагрузка      150 кг



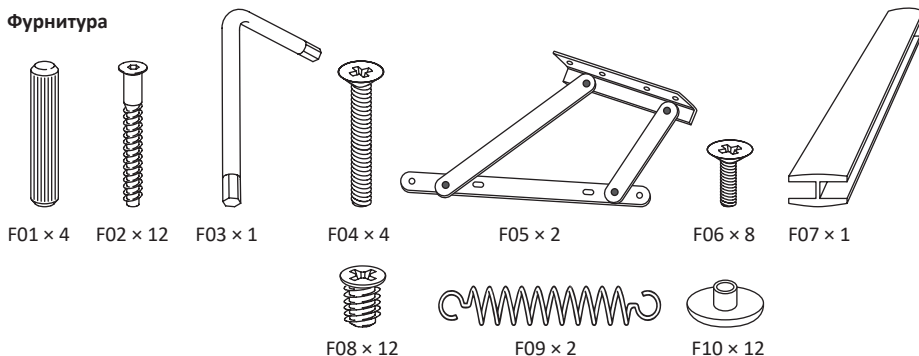
## Детали

D01 — левая боковина  
 D02 — правая боковина  
 D03 — фасад

D04 — изголовье кровати  
 D05 — ребра жесткости  
 D06 — матрас откидной

D07 — дно кровати  
 D08 (доп. опция) — батарейный отсек + 2AA

## Фурнитура



# ИНСТРУКЦИЯ ПО СБОРКЕ

!

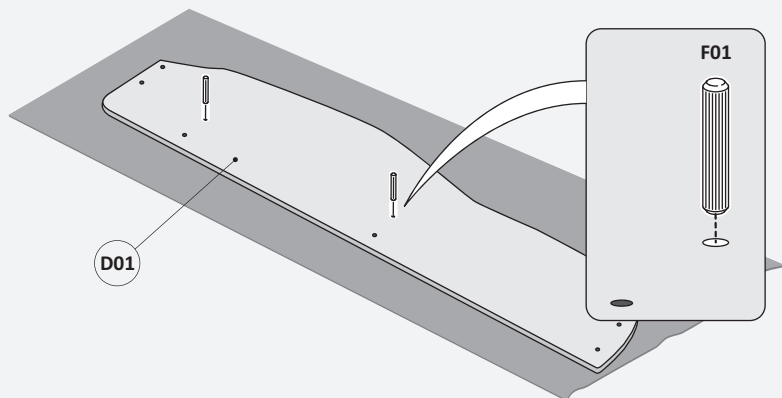


Перед началом сборки положите на пол что-нибудь мягкое, чтобы не поцарапать кровать.

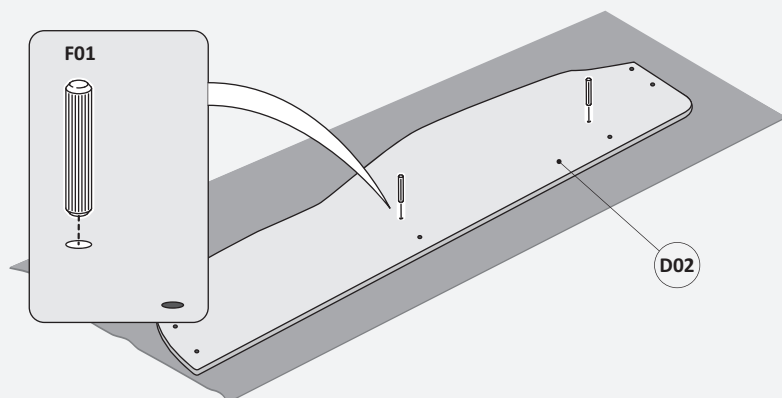


В холодное время года перед сборкой, кровать-машинка должна находиться в теплом помещении не менее 3-х часов.

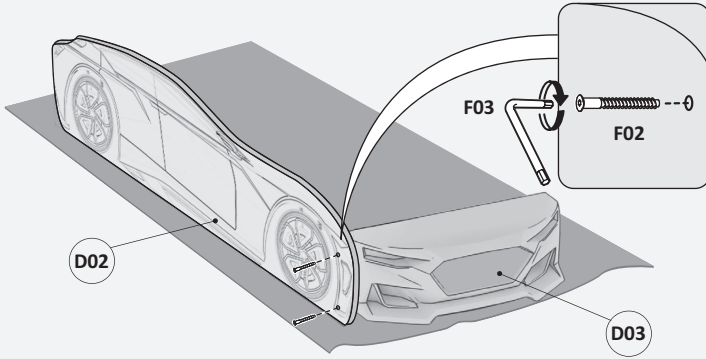
1



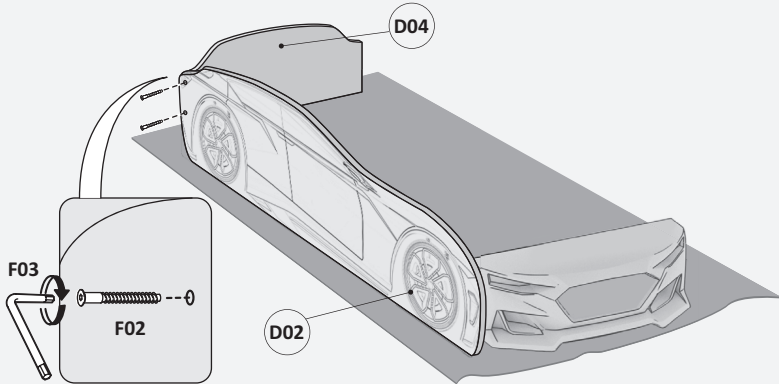
2



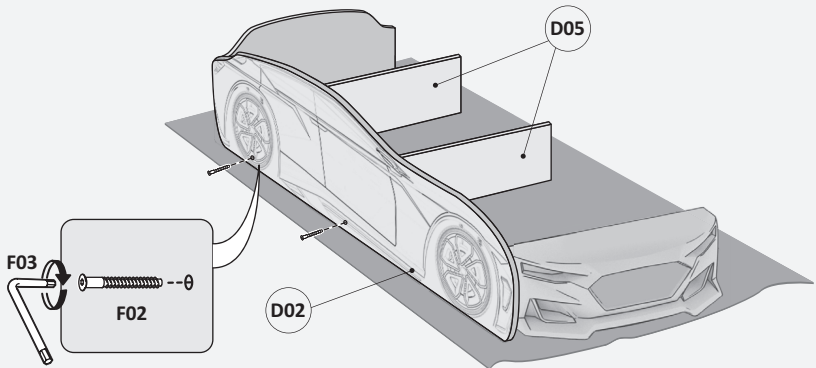
3



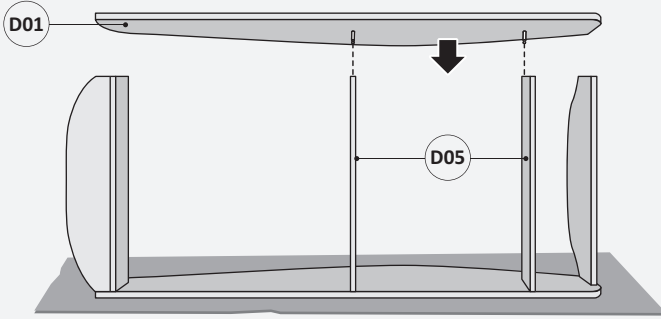
4



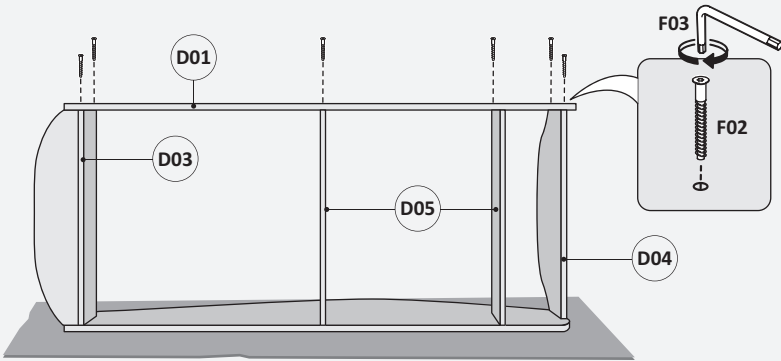
5



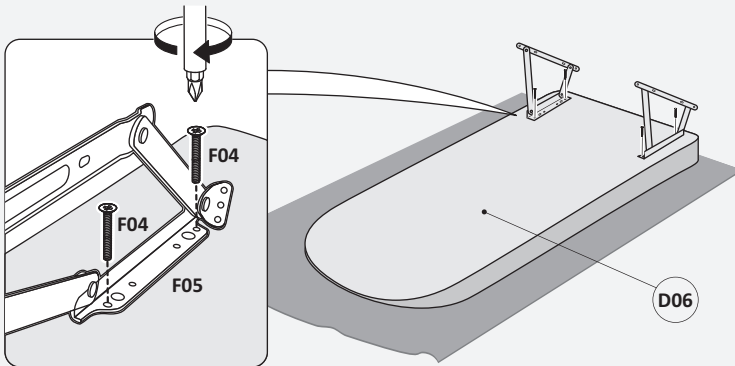
6



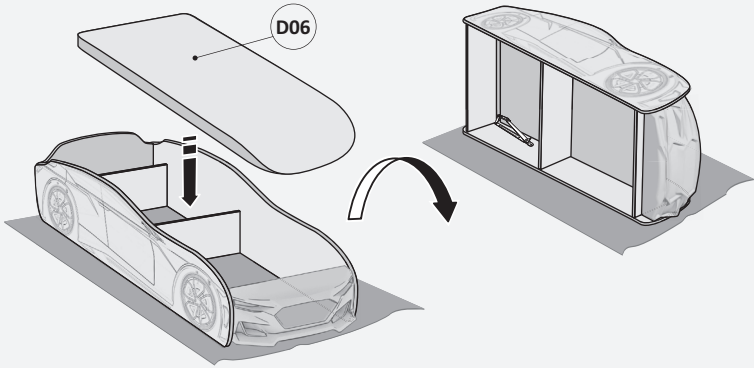
7



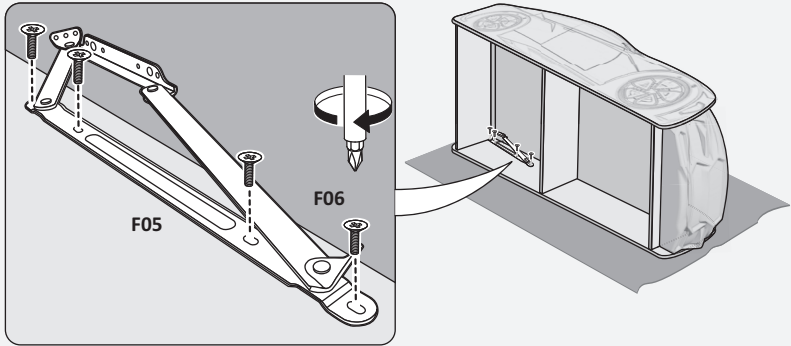
8



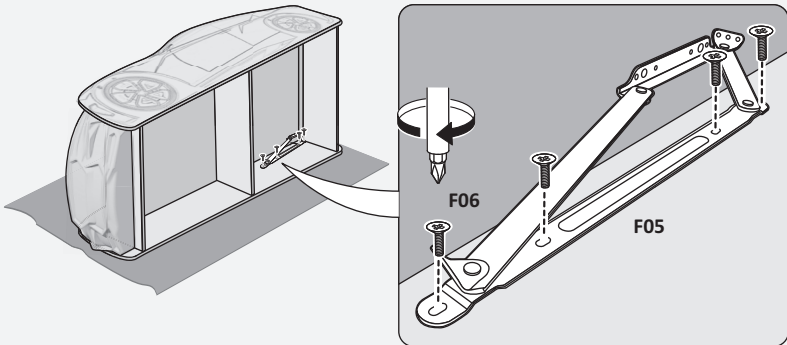
9



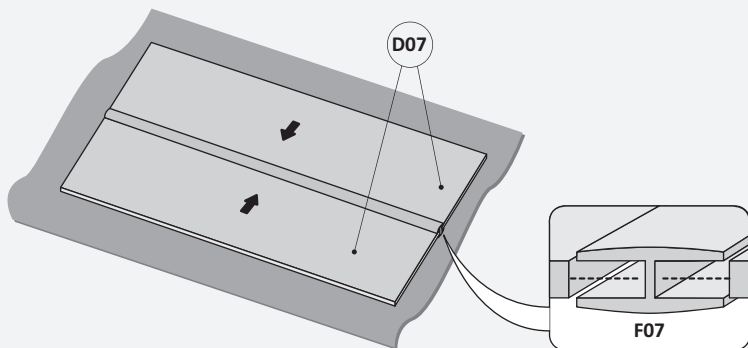
10



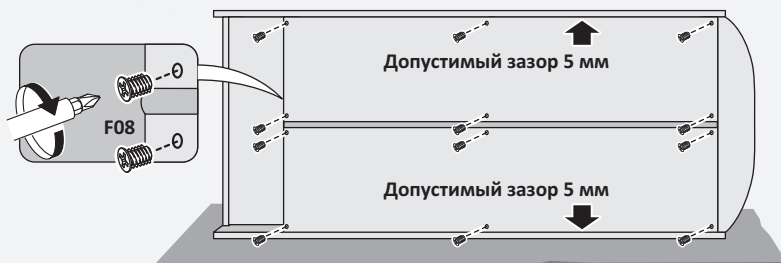
11



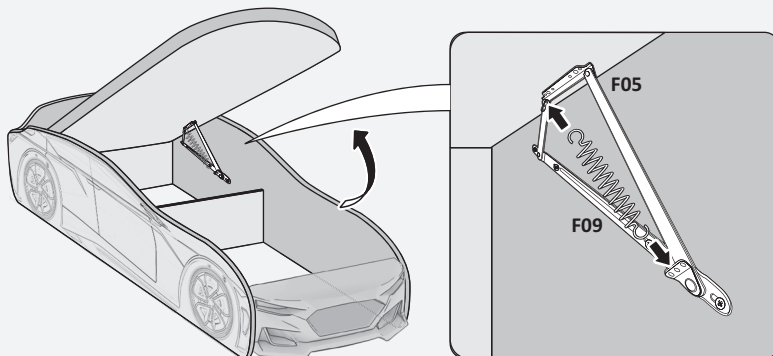
12



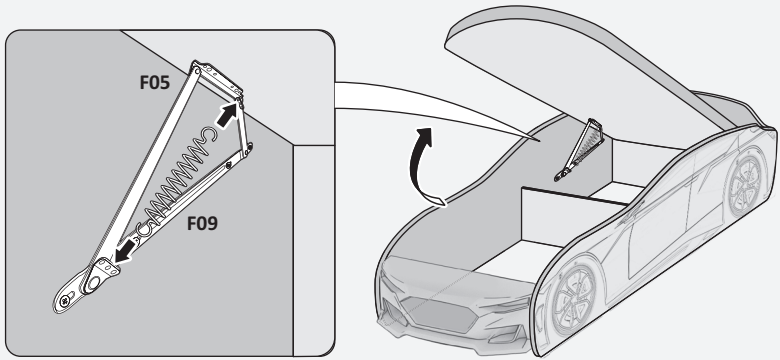
13



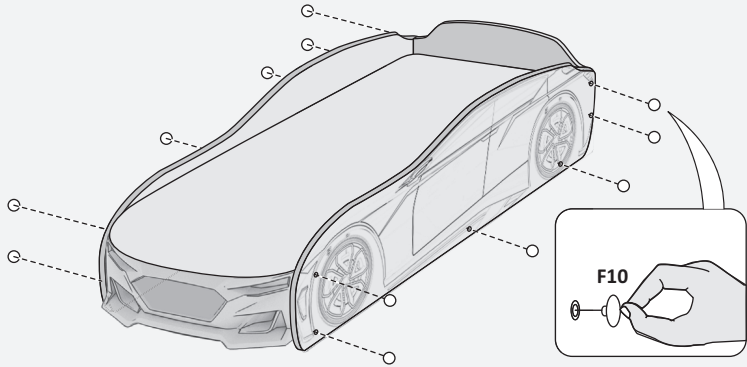
14



15

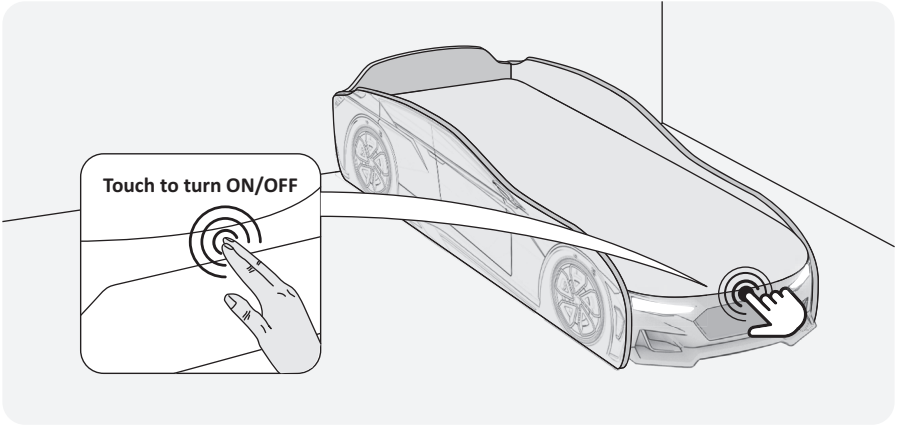
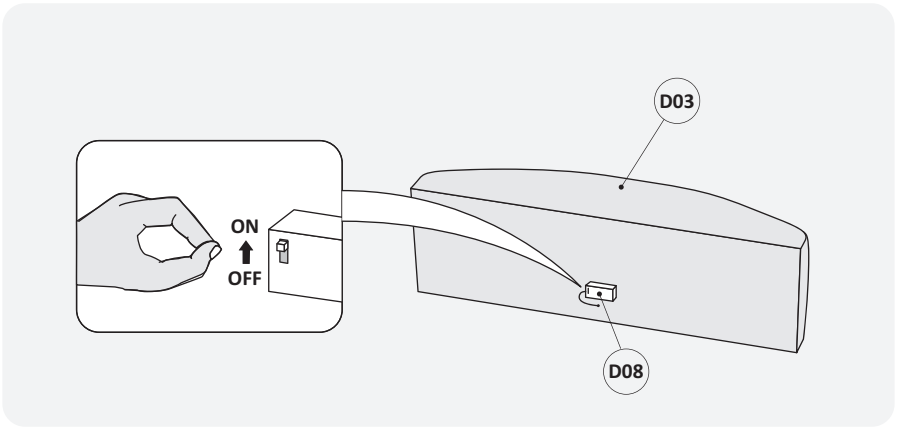
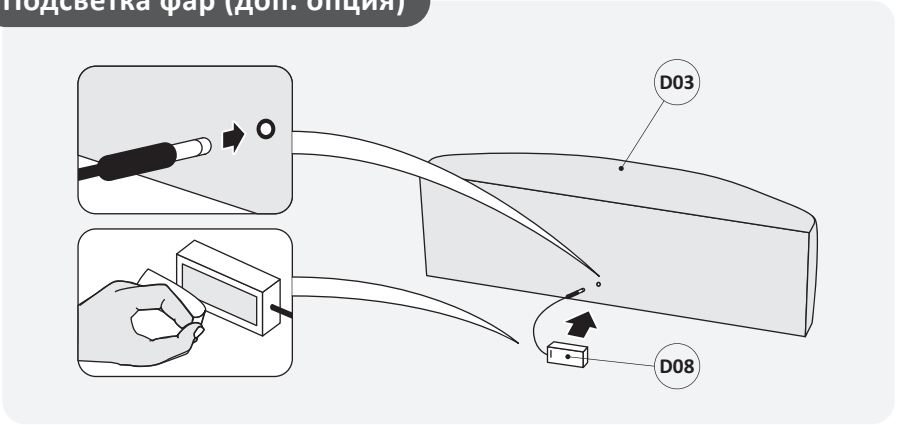


16





Подсветка фар (доп. опция)



# РЕКОМЕНДАЦИИ ПО ЭКСПЛУАТАЦИИ

Срок, в течение которого мебель сохраняет красоту и исправность, в значительной степени зависит от условий её хранения и эксплуатации. Придерживаясь некоторых простых практических советов, вы сможете поддерживать в наилучшем состоянии все элементы вашей мебели.

## Свет

Не допускайте прямого воздействия солнечных лучей на мебель. Продолжительное прямое воздействие света на некоторые участки может вызвать изменение их цветовых характеристик по сравнению с другими участками, которые меньше подвергались воздействию.

## Температура

Высокие значения тепла или холода, а также внезапные перепады температуры могут серьезно повредить мебель или её части. Мебель не должна располагаться ближе одного метра от источников тепла, нагревательных приборов. Рекомендуемая температура воздуха для хранения и эксплуатации от +10 до +25°C. Не допускайте попадания на мебель горячих предметов (утюги, посуда с кипятком и пр.), а также продолжительного воздействия вызывающих нагревание излучений (свет мощных ламп, микроволновые излучатели и т. п.).

## Влажность

Рекомендуемая относительная влажность местонахождения мебели 60–70%. Не следует поддерживать в течение продолжительного времени условия крайней влажности и (или) сухости, а тем более их периодической смены. С течением времени такие условия могут повлиять на целостность мебели и её части. Если такие условия были созданы, рекомендуется часто проветривать помещения и по мере возможности пользоваться осушителями или увлажнителями для нормализации влажности. Не размещайте мебель вблизи влажных и сырых стен, предметов.

## Агрессивные среды и абразивные материалы

Ни в коем случае не допускайте воздействие на мебель агрессивных жидкостей (кислот, щелочей, растворителей и т. п.), содержащих такие жидкости продуктов и их паров. Подобные вещества и их соединения являются химически активными, реакция с ними может повлечь негативные последствия для вас и вашего имущества. Также стоит помнить, что некоторые специфические моющие (чистящие) составы (средства) могут содержать высокую концентрацию агрессивных химических веществ и (или) абразивные составы. Применение подобных моющих (чистящих) составов (средств) недопустимо.

## Запах

От новой мебели может исходить естественный запах материалов, из которых она изготовлена. Запах может сохраняться в течении 3 недель с момента сборки. Для снижения интенсивности запаха рекомендуется пропылесосить изделие и проветрить помещение. Данные действия необходимо повторять 3-4 раза в день.

## Уход за мебелью

Всегда содержите поверхности мебели в полной сухости. При необходимости, протирайте поверхности мебели сухой мягкой тканью (фланель, сукно, войлок и т. п.). Рекомендуется очищать мебель как можно скорее после того, как она испачкалась. Если Вы оставите загрязнение на некоторое время, то заметно повышается опасность образования разводов, пятен и повреждений покрытия мебели или её частей. В случае стойких загрязнений рекомендуется использовать специальные очистители. Внимательно изучайте инструкцию моющего средства: средство должно подходить под тип покрытия Вашей мебели. Недопустимо применение моющих средств, содержащих абразивные вещества. Недопустимо применение соды, стиральных порошков и прочих средств, не предназначенных для ухода за мебелью. Уход за поверхностями должен осуществляться специализированными моющими средствами. Для устранения пыли с поверхностей мягких частей мебели используйте пылесос со специальными насадками для чистки мебели. Не размещайте и не перемещайте на поверхностях мебели предметы, имеющие острые углы, кромки, выступающие острые детали.

# ГАРАНТИЙНЫЕ УСЛОВИЯ

Гарантийное условие распространяется на мебель, изготовленную ООО «Ромак».  
Гарантийный срок эксплуатации мебели 12 месяцев со дня передачи покупателю.  
Гарантия на светодиодную подсветку 3 месяца.

Основанием для гарантийного обслуживания является гарантийный талон. Гарантийный талон передается покупателю и должен храниться в течение гарантийного срока эксплуатации. Претензии по внешнему виду изделия, некомплекту, а также несоответствию заказа принимаются только непосредственно при получении изделия. В дальнейшем такие претензии не принимаются, все работы осуществляются только за счет покупателя. Гарантийное обслуживание включает в себя замену дефектных частей изделия.

Гарантийное обслуживание покупателей производится только по письменному заявлению, поданному по месту приобретения мебели и при условии соблюдения всех рекомендаций, приведенных в данном паспорте, при наличии гарантийного талона и паспорта на мебель.

Бесплатный гарантийный ремонт не производится в случае:

- Истечение гарантийного срока.
- При нарушении правил транспортировки, доставки, хранения.
- В случае нарушения правил эксплуатации и уходу за мебелью.
- Нанесение ущерба изделию вследствие обстоятельств непреодолимой силы (стихия, пожар, наводнение, несчастные случаи и т. д.).
- При наличии следов постороннего вмешательства или ремонта без акта экспертизы, согласованного с фабрикой-изготовителем.
- При обнаружении следов воздействия жидкостей, химикатов, растворителей, а также повреждений животными, механических повреждений.
- Неправильной трансформации моделей, повлекших повреждения.
- Превышение допустимых нагрузок на механизмы трансформации.
- Использование изделий в производственных целях.
- Нанесение ущерба изделию в результате внесения изменений в его конструкцию.

На основании Постановления Правительства РФ №55 от 19.01.1998 года, мебель входит в перечень товаров длительного использования, на которые не распространяется требование покупателя о безвозмездном предоставлении ему ремонта или замены аналогичного товара. Мебель надлежащего качества возврату и обмену не подлежит.

Обращаем также Ваше внимание на то, что при получении и оплате заказа покупатель в присутствии менеджеров службы доставки обязан проверить комплектацию и внешний вид изделия на предмет отсутствия физических дефектов (царапин, трещин, сколов) и полноту комплектации. Если во время сборки обнаружен брак, то отложите сборку этого элемента и сообщите о этом. В самое ближайшее время мы произведем замену бракованных элементов.

Рекомендации по эксплуатации и уходу за мебелью:

- На поверхности мебели не следует ставить горячие предметы без теплоизоляционных подставок.
- Удаление пыли с поверхности, отделанной нитроцеллюлозными лаками, следует производить сухой, мягкой тканью или специально предназначенными для этого салфетками.
- Поверхности мебели, отделанной эмалями, полиэфирными лаками, облицованными пластиком, рекомендуется протирать мягкой тканью, увлажненной в мыльной воде, затем тканью, смоченной в чистой воде и отжатой досуха, и затем сухой мягкой тканью.
- Удаление пятен с поверхности мебели следует производить тампоном из мягкой ткани, смоченной в специальных составах для чистки и освежения мебели.
- При транспортировке допускается слеживание ворса матраса. Для корректировки укладки ворса увлажнить ткань и обработать щеткой средней жесткости.

**Запрещается открывать матрас в случае если на матрасе находится ребёнок, либо тяжелый предмет. При закрытии матраса убедитесь, что вещи или иные предметы не попали между основанием матраса и изголовьем.**

Дата \_\_\_\_\_

\_\_\_\_\_ (подпись)

