

CONFORM TO EUROPEAN SAFETY STANDARDS:
CONFORME AUX EXIGENCES DE SECURITE:

EN 1725 (03/1998)



polini-kids.de



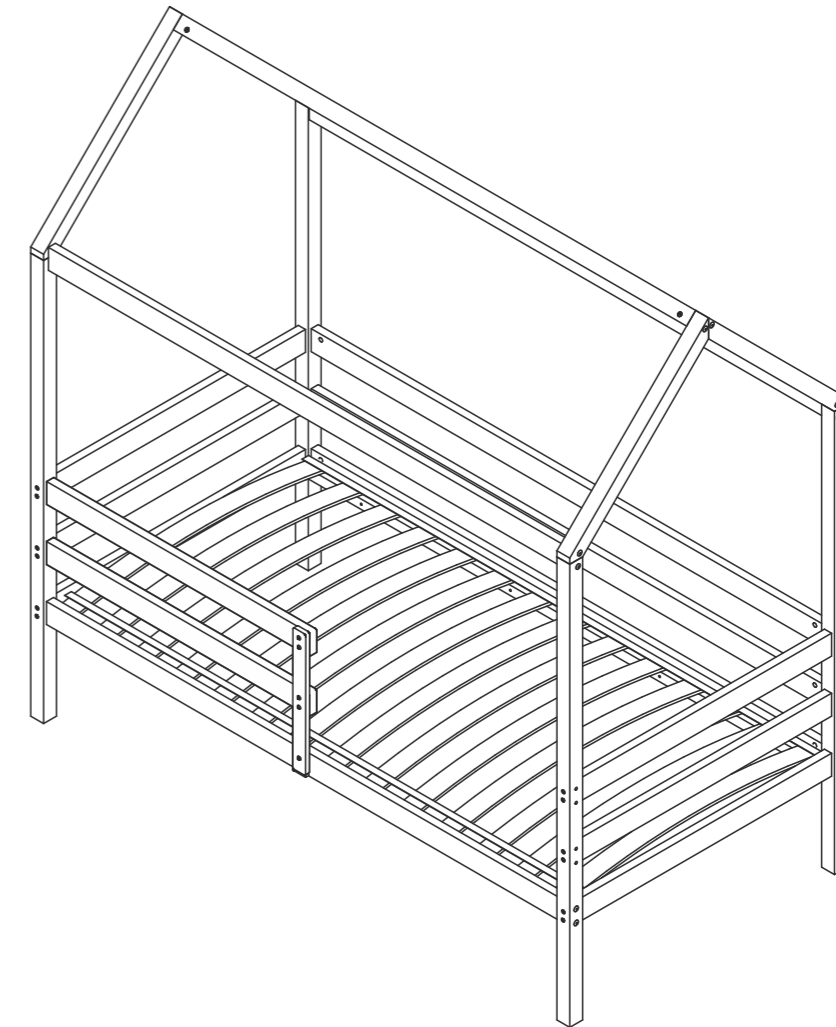
polini-rus.ru



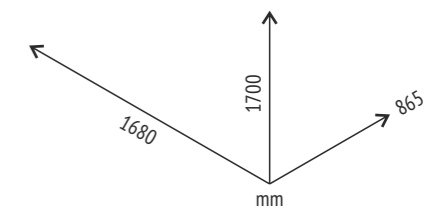
poliniglobal.com



topol-dt.ru



Polini kids Simple 950



- EN Junior bed
- DE Jugendbett
- NL Kinderbed
- FR Lit junior
- ES Cama junior
- IT Letto Junior
- PT Cama de criança
- RU Кровать
- AR سرير



EN Produced by: VOTKINSK INDUSTRIAL COMPANY JSC
2, Rechnaya Str., Votkinsk, Russia, 427432

DE Hergestellt von: VOTKINSK INDUSTRIEUNTERNEHMEN AG
427432, Russland, Votkinsk, Rechnaya Strasse 2

NL Geproduceerd door: OAO «VOTKINSKAJA PROMYSJLENNAJA KOMPANIJA»
427432, Russische Federatie, Votkinsk, Retsjnaja straat, 2

FR Produit par: JSC «VOTKINSK INDUSTRIAL COMPANY»
Russie, 427432, ville de Votkinsk, Rechnaya Rue, 2

ES Producido por: SRL «VOTKINSKAYA PROMYSJLENNAYA KOMPANIYA»
Rusia, 427432, Votkinsk, calle Rechnaya, 2

IT Prodotto: S.p.a. del tipo aperto «VOTKINSKAYA PROMYSJLENNAYA KOMPANIYA»
Russia, 427432, città Votkinsk, str. Rechnaya 2

PT Produzido por: EMPRESA INDUSTRIAL VOTKINSKAYA, S.A.
Rua Rechnaya 2, 427432 - Votkinsk, Rússia

RU Произведено: ОАО «ВОТКИНСКАЯ ПРОМЫШЛЕННАЯ КОМПАНИЯ»
427432, Россия, г. Воткинск, ул. Речная 2

AR ، روسيا، "شركة فوتكينسك الصناعية" م.م.ذ.ش: تم الإنتاج
2، مدينة فوتكينسك، شارع ريجنايا، 427432

Legal address: VOTKINSK INDUSTRIAL COMPANY JSC
2, Rechnaya Str., Votkinsk, Russia, 427432

Unternehmenssitz: VOTKINSK INDUSTRIEUNTERNEHMEN AG
427432, Russland, Votkinsk, Rechnaya Strasse 2

Wettelijk adres: OAO «VOTKINSKAJA PROMYSJLENNAJA KOMPANIJA»
427432, Russische Federatie, Votkinsk, Retsjnaja straat, 2

Adresse légale: JSC «VOTKINSK INDUSTRIAL COMPANY»
Russie, 427432, ville de Votkinsk, Rechnaya Rue, 2

Domicilio legal: SRL «VOTKINSKAYA PROMYSJLENNAYA KOMPANIYA»
Rusia, 427432, Votkinsk, calle Rechnaya, 2

L'indirizzo giuridico: S.p.a. del tipo aperto «VOTKINSKAYA PROMYSJLENNAYA KOMPANIYA»
Russia, 427432, città Votkinsk, str. Rechnaya 2

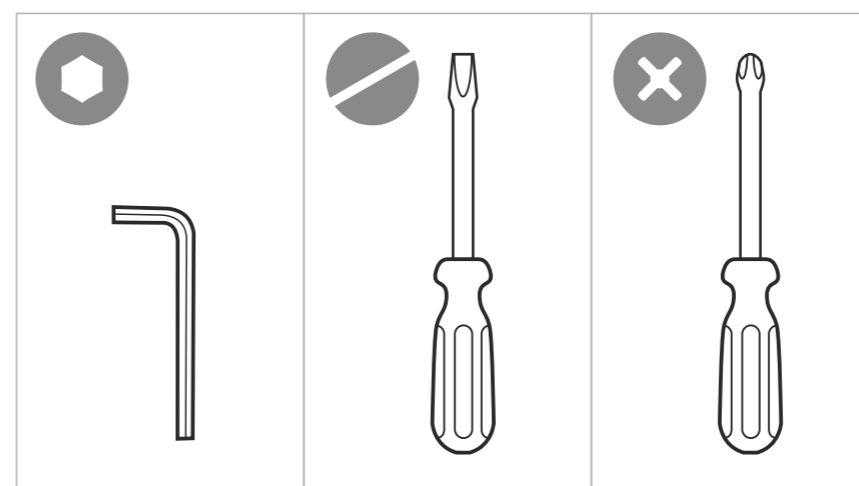
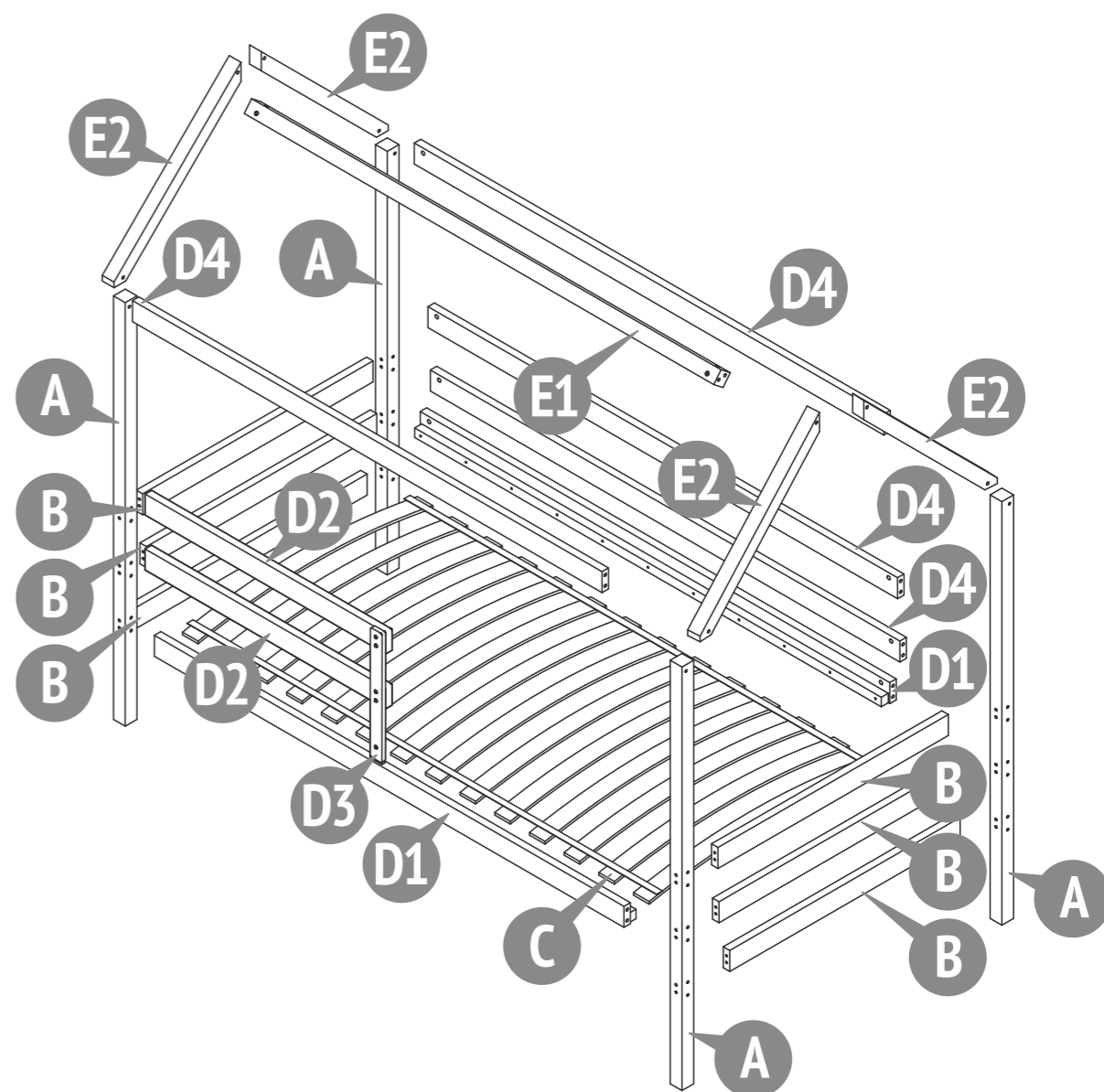
Endereço comercial: EMPRESA INDUSTRIAL VOTKINSKAYA, S.A.,
Rua Rechnaya 2, 427432 - Votkinsk, Rússia

Юридический адрес: ОАО «ВОТКИНСКАЯ ПРОМЫШЛЕННАЯ КОМПАНИЯ»
427432, Россия, г. Воткинск, ул. Речная 2

، روسيا، "شركة فوتكينسك الصناعية" م.م.ذ.ش: العنوان القانوني
2، مدينة فوتكينسك، شارع ريجنايا، 427432

- EN** IMPORTANT! RETAIN FOR FUTURE REFERENCE.
READ CAREFULLY.
- DE** WICHTIG! FÜR SPÄTEREN GEBRAUCH AUFHEBEN.
SORGFÄLTIG DURCHLESEN!
- NL** BELANGRIJK. BEWAAR VOOR TOEKOMSTIG GEBRUIK.
ZORGVULDIG DOORLEZEN!
- FR** IMPORTANT! À CONSERVER POUR TOUTE CONSULTATION
ULTÉRIEURE. À LIRE ATTENTIVEMENT.
- ES** IMPORTANTE! LÉALAS ATENTAMENTE Y CONSÉRVELAS
PARA FUTURAS CONSULTAS.
- IT** IMPORTANTE! DA CONSERVARE: POTREBBE SERVIRVI
ANCORA! LEGGERE ATTENTAMENTE!
- PT** IMPORTANTE! GARDE PARA FUTURAS CONSULTAS.
LEIA COM ATENÇÃO.
- RU** ВАЖНО! СОХРАНИТЕ ДЛЯ ДАЛЬНЕЙШЕГО
ИСПОЛЬЗОВАНИЯ. ЧИТАЙТЕ ВНИМАТЕЛЬНО.
- AR** مهم! الاحتفاظ بالرجوع إليها في
المستقبل. اقرأ بعناية

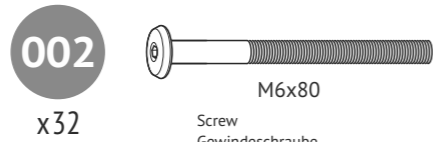
Polini kids Simple 950



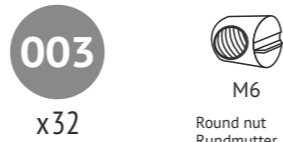
Number on the picture Nummer in der Zeichnung Nummer op figur Nombre à la figure Numero en el dibujo Il numero alla figura Número na figura Номер на рисунке الرقم على الرسمة	Number of parts in the product Stückzahl der Teile im Produkt Aantal componenten in het product Nombre des détails du produit Cantidad de elementos del producto La quantità dei dettagli nel prodotto Quantidade de peças Количество деталей в изделии كمية الأجزاء بالمنتج	Parts description Bezeichnung Onderdelen namen Names des pièces	Nombre de los elementos La nomenclatura dei dettagli Designação das peças Наименование деталей تسمية الأجزاء	Laying / Verpackung / Pakking / Pose / El embalaje / Posa / Estilo / Укладка / ترتيب	
				Bох / Karton / Plaats / Placer / Lugar / Il posto / Espaço / Место المكان	
				1	
A	4	Support Unterstützung Ondersteunen Support	Soporte Supporto Supporte Опора	الدعم	•
B	6	Bar Leiste Bar Barre	Barra Barra Bar Планка	شريط	•
C	1	Bottom Boden Verdieping Fond	Inferior Fondo Inferior Дно	أسفل	•
D1	2	Sidebar Seitenleiste Ombouw Barre de connexion	Barra lateral Longone Barra lateral Цапра	قضيب الربط العلوي	•
D2	1	Bar Leiste Bar Barre	Barra Barra Bar Планка	شريط	•
D3	1	Bar Leiste Bar Barre	Barra Barra Bar Планка	شريط	•
D4	4	Bar Leiste Bar Barre	Barra Barra Bar Планка	شريط	•
E1	1	Bar Leiste Bar Barre	Barra Barra Bar Планка	شريط	•
E2	4	Bar Leiste Bar Barre	Barra Barra Bar Планка	شريط	•
	1	Set of fittings Satz Beschläge Hang-en-sluitwerk Kit d'accessoires	Conjunto de los accesorios Il completo della fornitura Kit de ferragens Комплект фурнитуры	حزمة العدة	•



Confirmat screw
Confirmat Schraube
Confirmate Schroef
Vis
El tornillo de rosca gruesa
Il vito confirmato
Parafuso confirmat
Винт-конфирмат
برغي الخشب (الأوروبي)



Screw
Gewindeschraube
Schroef
Vis
Tornillo
Vite
Parafuso
Винт
المسمار



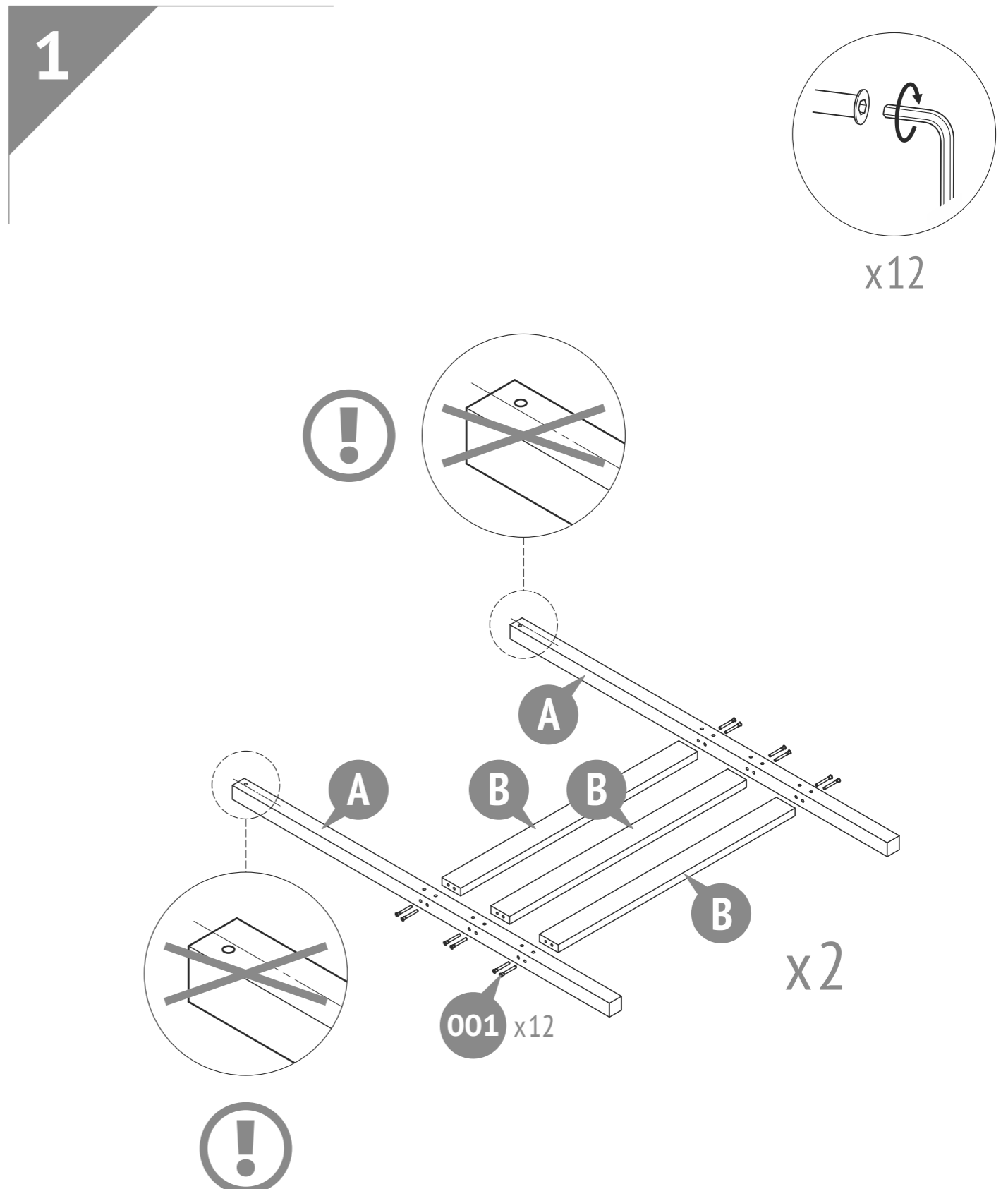
Round nut
Rundmutter
Ronde moer
Ecrou baril
La tuerca cilíndrica
Dado barile
Porca de tambor
Гайка-бочонок
حولة الجوز



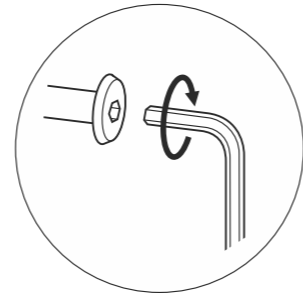
Screw connection
Schraubverbindung
Koppeling
Connexion à vis
Conexión de tornillos
Viti di collegamento
Ligação de parafusos
Стяжка
المسمار اتصال



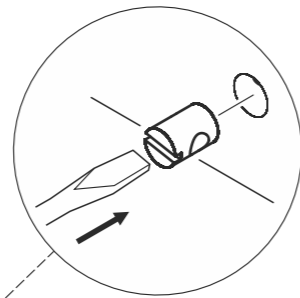
Dowel
Holzdübel
Pluggen
Goujons
La clavija
La spina
Cavilha
Шкант
دَسار



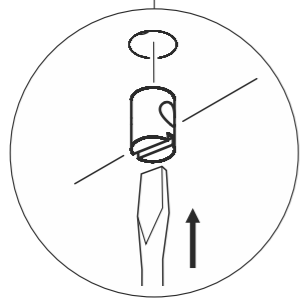
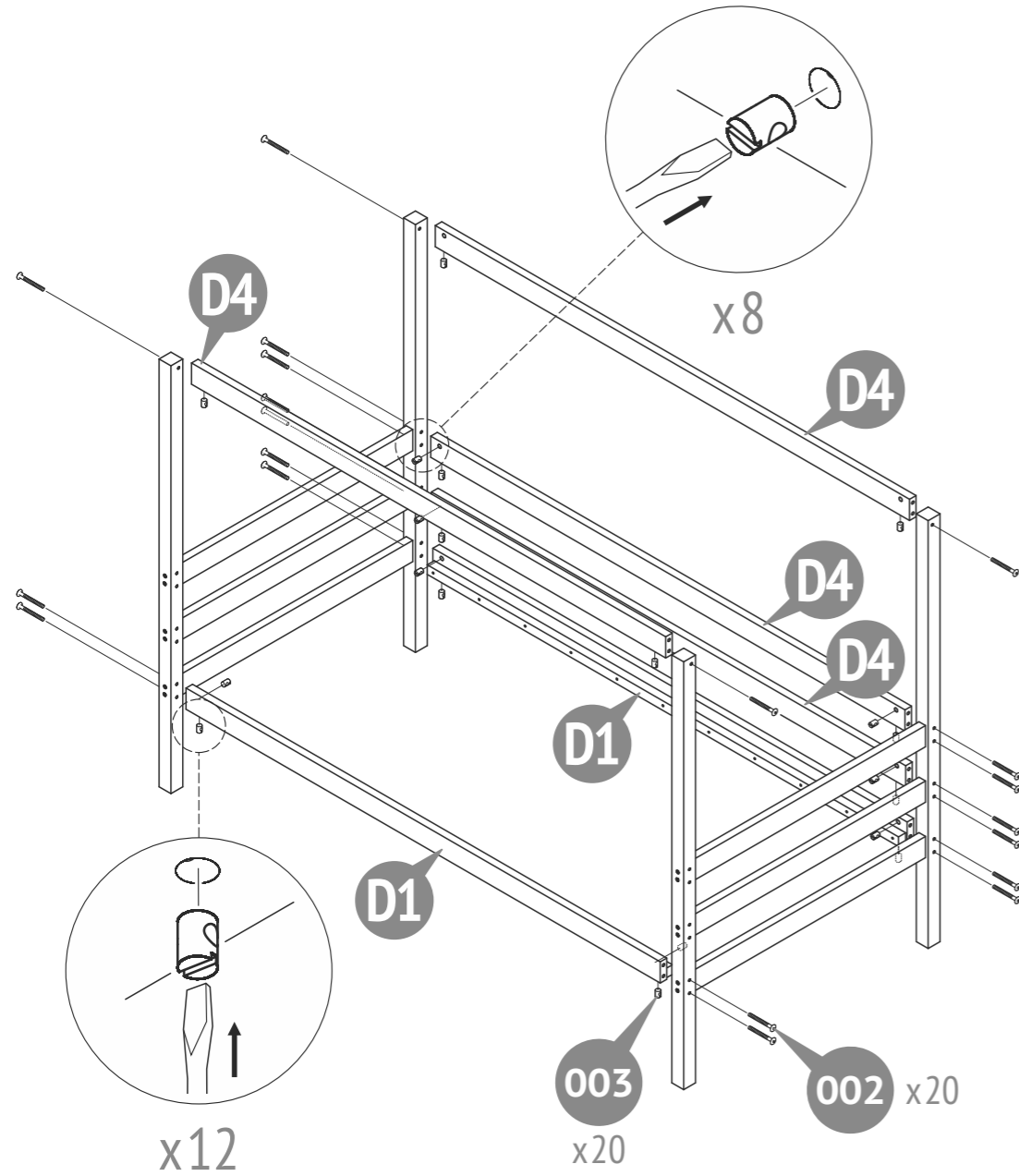
2



x20



x8



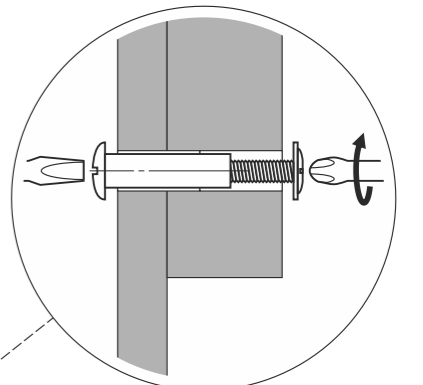
x12

003 x20

002 x20

3

D2
D2

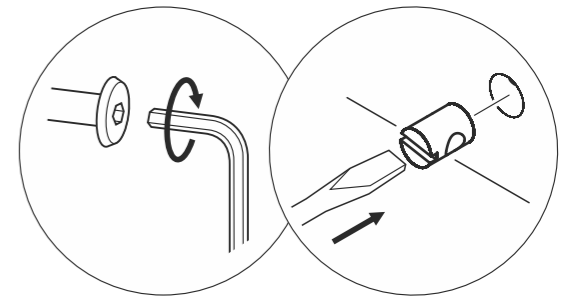


x4

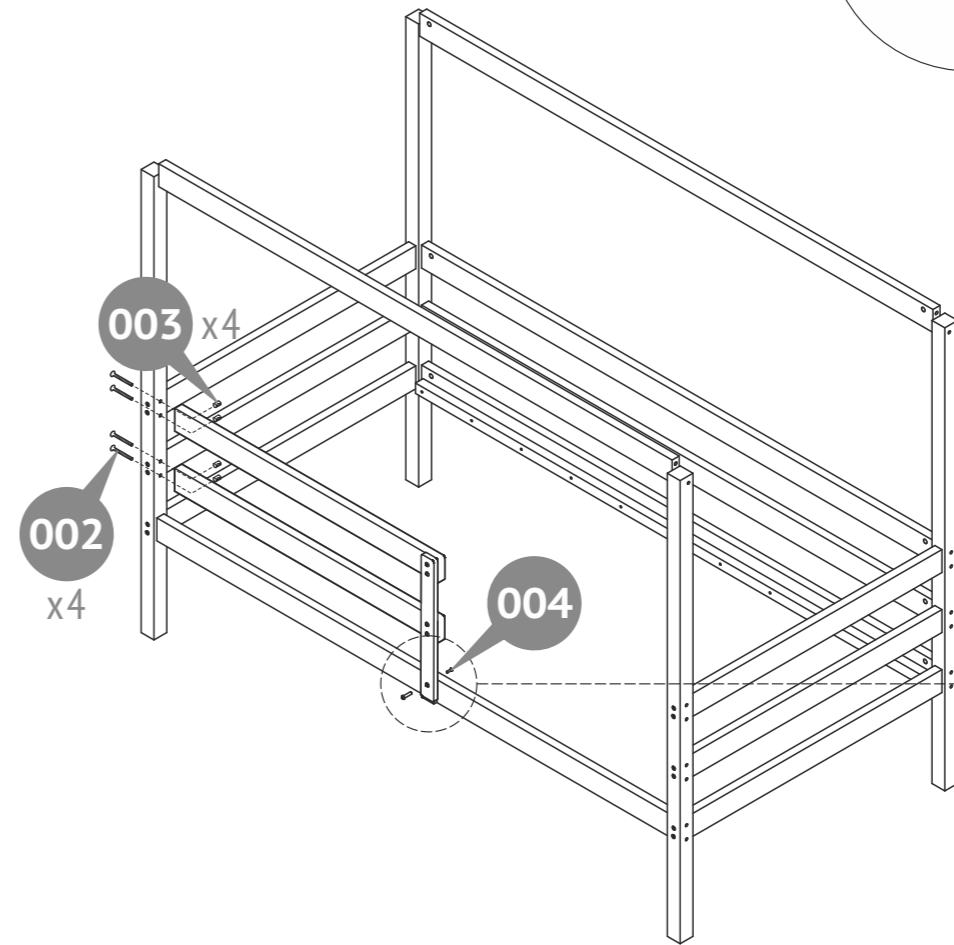
004 x4

D3

4



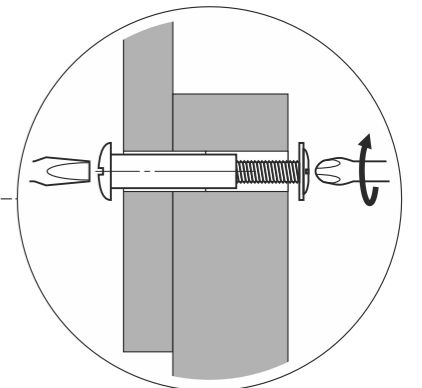
x4



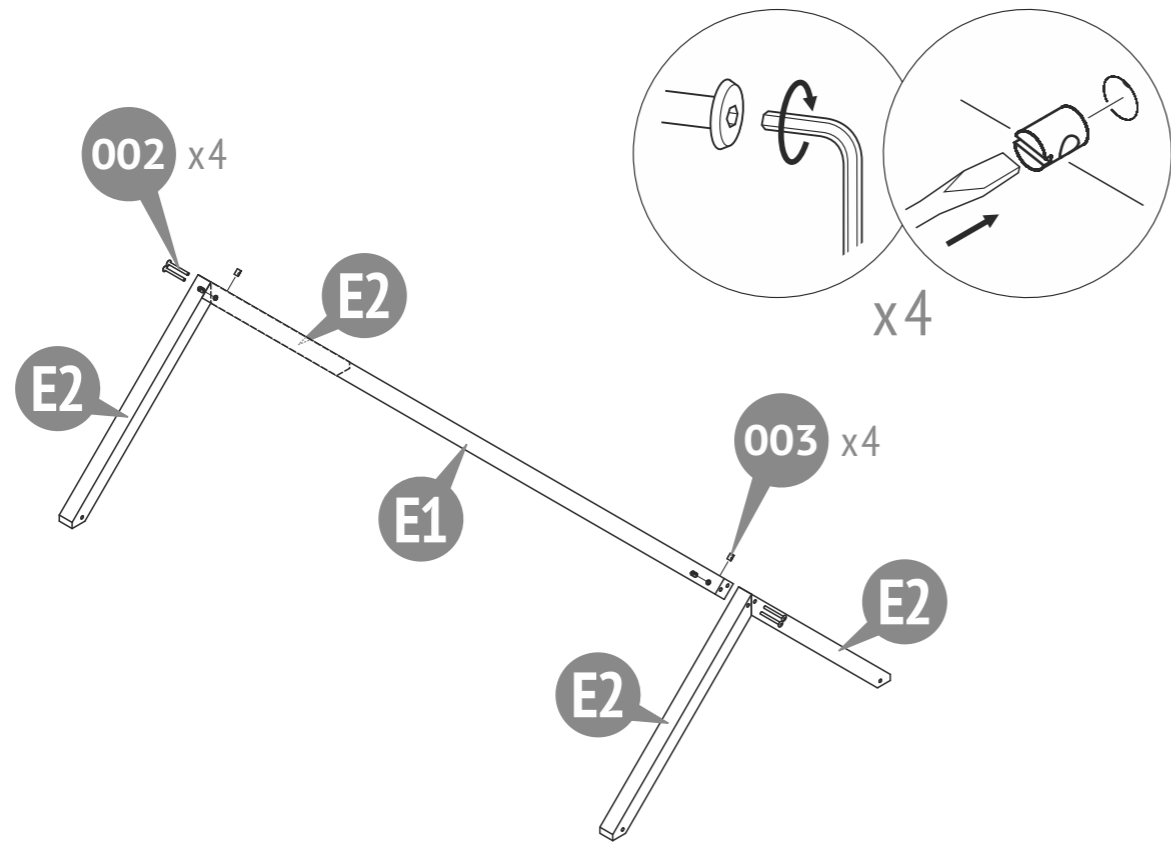
002 x4

003 x4

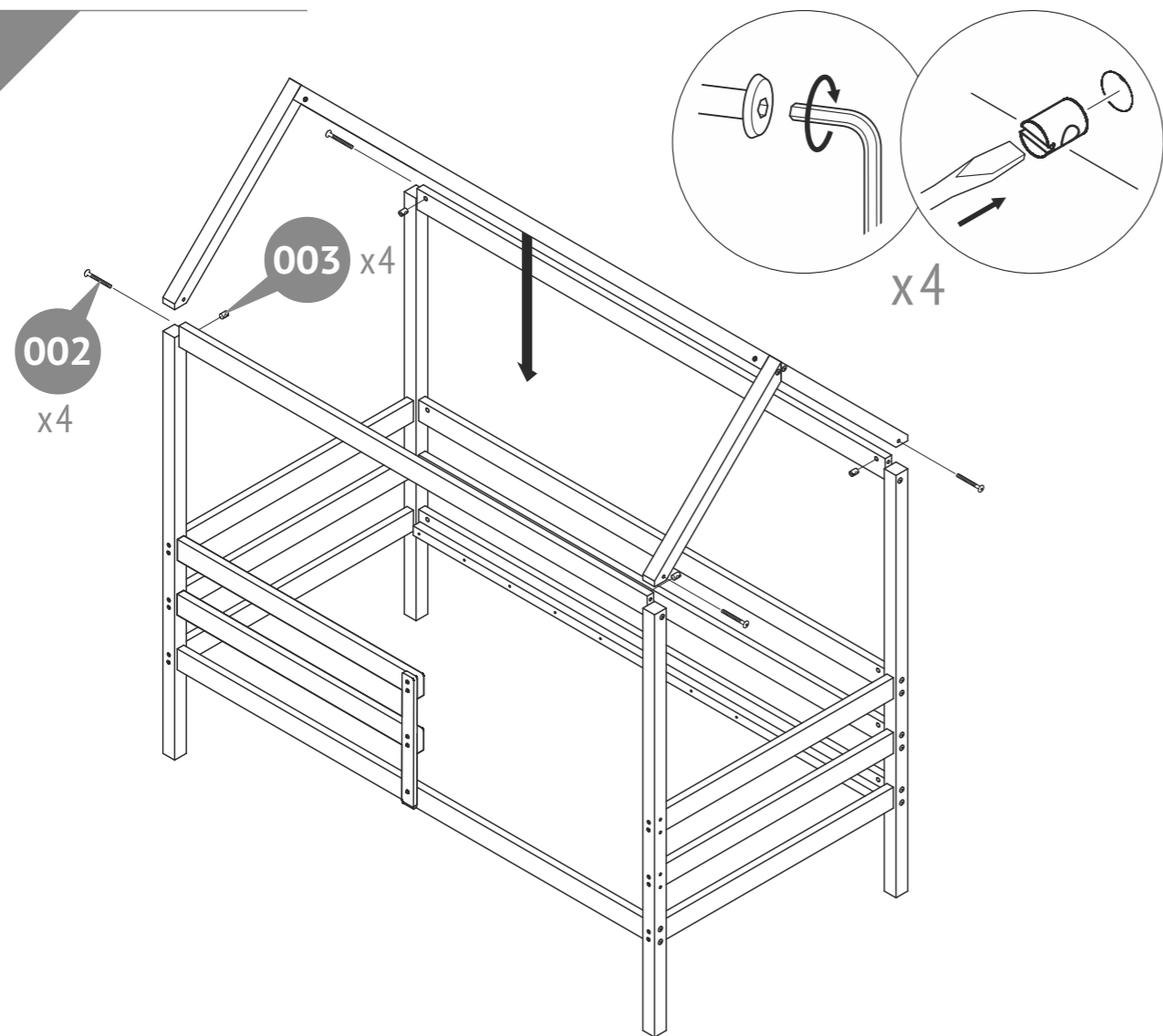
004



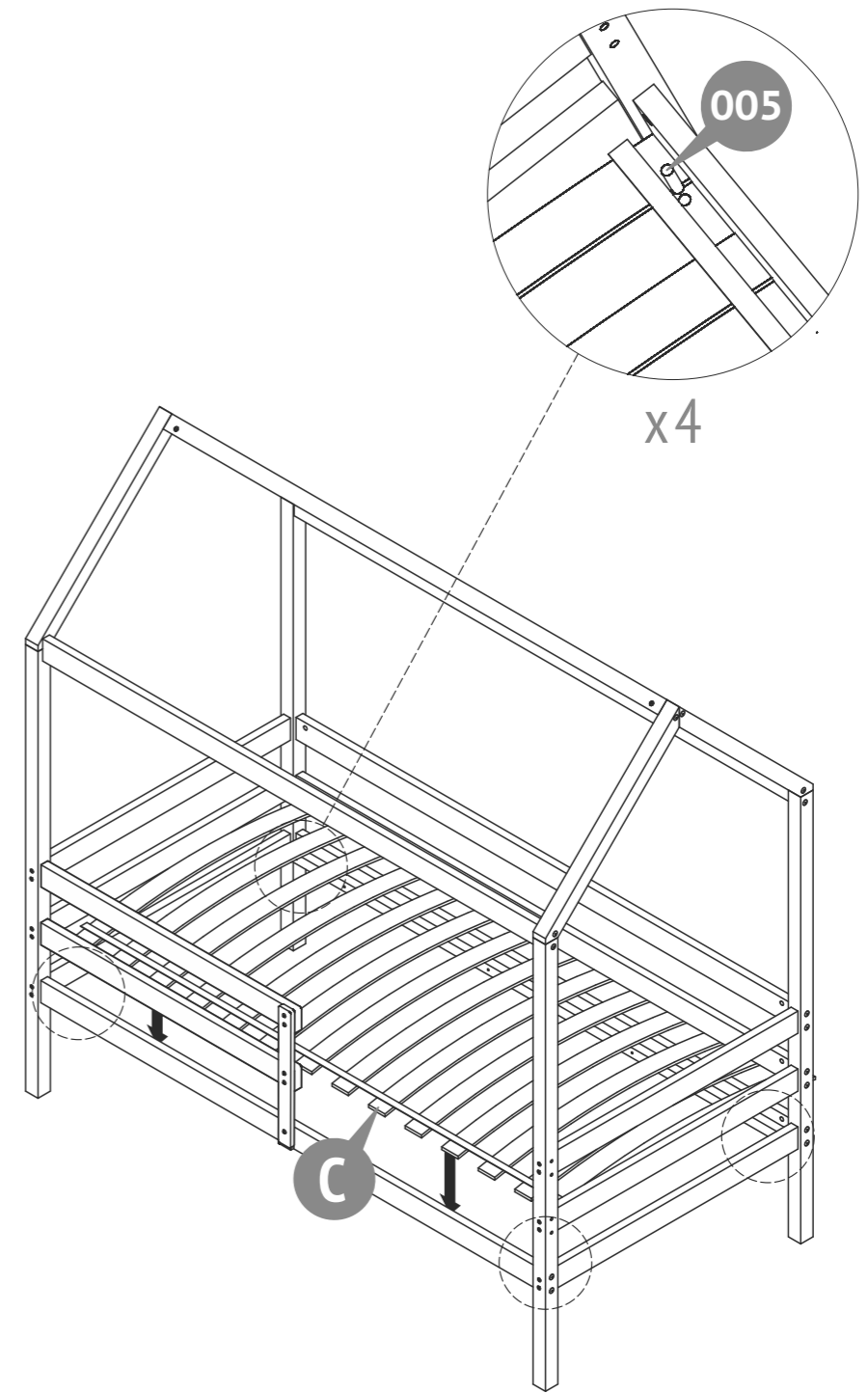
5

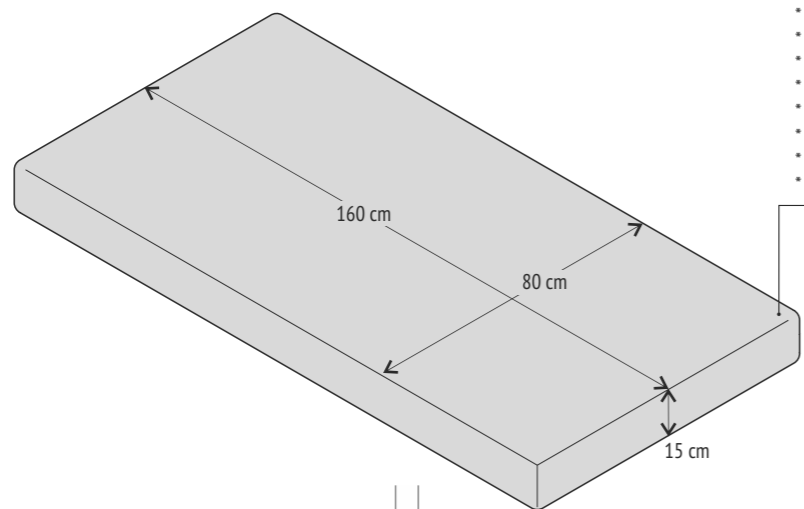


6

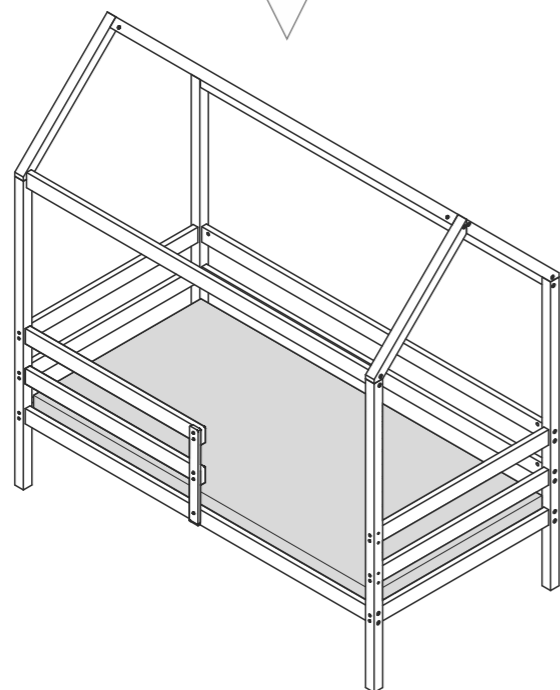


7





- * Sold separately
- * Separat erhältlich
- * Apart verkrijgbaar
- * Vendu séparément
- * Se venden por separado
- * Venduto separatamente
- * Vendido separadamente
- * Приобретается отдельно
- * تباع بشكل منفصل



EN Recommended mattress size - 1600 x 800 mm.
Recommended thickness - 150 mm.
Do not use more than one mattress in junior bed.

DE Die Empfohlen der Matratze - 1600 x 800 mm.
Die Empfohlen Höhe der Matratze - 150 mm.
Nie mehr als eine Matratze im Jugendbett.

NL Aanbevolen matrasmaat - 1600 x 800 mm.
Aanbevolen dikte - 150 mm.
Gebruik niet meer dan een matras in de kinderbed.

FR La taille conseillé du matelas - 1600 x 800 mm.
L'épaisseur conseillé du matelas - 150 mm.
Ne pas utiliser plus d'un matelas dans le lit junior.

ES El tamaño recomendado del colchón - 1600 x 800 mm.
El espesor recomendado - 150 mm.
No utilice más de un colchón en la cama junior.

IT Dimensione consigliata del materasso - 1600 x 800 mm.
Lo spessore consigliato - 150 mm.
Non usate piu' di un materasso nel letto junior.

PT Tamanho recomendado do colchão - 1600 x 800 mm.
Espessura recomendado - 150 mm.
Não utilize mais do que um colchão na cama de criança.

RU Рекомендуемый размер матраса - 1600 x 800 мм.
Рекомендуемая толщина - 150 мм.
Не используйте более одного матраса в кровати.

AR حجم المرتبة الموصى به هو ١٦٠٠ × ٨٠٠ مم
موصى سمك ١٥٠ ملم
لا تستخدم أكثر من مرتبة واحدة في السرير

EN Requirements for security, storage, and use

- Please read carefully the requirements of this manual.
- Protect the item from shocks and mechanical damage.
- To avoid injury, ensure the correct and secure assembly in accordance with the requirements of this manual before the first use of the product.
- The product should be stored indoors at a temperature not less than +2°C and not above +40°C and relative humidity of 45% to 70%.
- The product is recommended to be cleaned with a damp cloth and then dried with a soft clean cloth.
- NEVER use bed with children under 36 months.
- Do not use non-original spare parts. Contact manufacturer or reseller for spare parts.
- Warning: Do not place the crib near a source of heat, a window or other furniture.
- Warning: Do not place the crib near open flame and other sources of intense heat such as electric radiators, gas, etc.
- Never suspend strings over the bed.
- DO NOT place items with a string, cord, or ribbon around a child's neck, such as hood strings or pacifier cords. These items may catch on bed parts.
- The product must NOT BE PLACED near a window, as it can be used as a step for a child and cause the child to fall out of the window.
- The product must NOT be placed near the window, where the laces of the blinds or the cords of the curtains can suffocate the child.
- Caution: Do not use the crib if any part of it is broken, torn or lost; use only spare parts approved by the manufacturer.
- All components must be carefully fixed; their condition must be checked regularly and fixed additionally as needed.
- Always use the recommended size mattresses or mattress supports, or both, to help prevent the likelihood of entrapment or falls.
- Any mattress used in this product must be at least 160 cm (length) and 80 cm (width) with a minimum thickness of 10 cm and not exceeding 15 cm.
- The use of water or sleep flotation mattresses is prohibited.
- DO NOT ALLOW HORSEPLAY ON OR UNDER THE BED AND PROHIBIT JUMPING ON THE BED.
- Attention! Please take all necessary precautions to avoid any risk of jamming and product displacement when assembling.
- Failure to follow these warnings and assembly instructions could result in serious injury or death from entrapment or strangulation.
- IMPORTANT! FOLLOW WITH CARE THE ALL STEPS OF ASSEMBLING IN THE INSTRUCTION.
- KEEP THE ITEMS SUPPLIED AS EXTRA PARTS FOR THE PRODUCT.

Warranty from the manufacturer

The product meets the requirements of CU TR 025/2012 "On the safety of furniture".
The product is made in accordance with GOST 19917 and have the Certificate of conformity № EA3C RU C-RU.BE02.B.04093/21.

- The manufacturer guarantees the conformity of product to the requirements of normative documents under condition of the observance of rules of storage, transportation, operation and assembly.
- The lifetime is 6 years.
- The warranty period is 24 months.
- During the warranty period any defects are eliminated free of charge. If a defect is found, you should immediately inform the manufacturer. The decision to repair or supply a spare part is at the discretion of the manufacturer.
- This product is not suitable for commercial or industrial use. Violation of terms of use results in the reduction of the warranty period.
- The warranty covers only materials or manufacturing defects. Spare parts' deterioration or damage which may occur as a result of incorrect exploitation, use of force or intervention which took place without prior consultation with our service Department, are not covered by warranty.
- Please keep the original packaging during the warranty period to ensure safe transportation of the product in case of return. Do not send the item to our service department without packaging!

Acceptance certificate

The product # _____ is made and accepted in accordance with obligatory requirements of standards, current technical documentation and is acknowledged to fit for service.

The technical control representative _____

Manufacture date _____

Packer _____

Repair, replacement of parts and components of the goods during the warranty period are made at the following address:

Polini GmbH
Dieselstraße 2, 40721 Hilden, Deutschland
tel.: +49 800 7245184, e-mail: info@polinigroup.de

Sale date _____

Stamp of the selling company _____

The manufacturer reserves the right to make minor technical changes not reflected in this guide.

DE Anforderungen an die Sicherheit, Lagerung und Verwendung

- Lesen Sie bitte die Anforderungen dieser Anleitung sorgfältig durch.
- Schützen Sie den Artikel vor Schlägen und mechanischer Beschädigung.
- Zur Vermeidung von Verletzungen stellen Sie vor dem ersten Gebrauch sicher, dass das Bett gemäß den Montageanweisungen richtig und sicher zusammengebaut wurde.
- Das Produkt sollte im Innenbereich bei einer Temperatur von nicht weniger als +2°C und nicht über +40°C und relativen Luftfeuchtigkeit von 45 bis 70% gelagert werden.
- Zur Reinigung wird empfohlen, das Produkt mit einem feuchten Tuch abzuwischen und dann mit einem weichen Tuch nachzutrocknen.
- Verwenden Sie das Bett NIEMALS mit Kindern unter 36 Monaten.
- Verwenden Sie keine Nicht-Original-Ersatzteile - bitte kontaktieren Sie für Ersatzteile an den Hersteller oder Händler.
- Warnung: Stellen Sie das Bett nicht in der Nähe von Wärmequellen, Fenstern oder anderen Möbeln auf.
- Warnung: Stellen Sie das Bett am offenen Feuer sowie neben anderen starken Wärmequellen wie Strom, Gas usw. nicht.
- Hängen Sie niemals Schnüre über das Bett.
- Legen Sie KEINE Gegenstände mit einer Schnur, Schnur oder einem Band um den Hals eines Kindes, wie z. B. Kapuzenbänder oder Schnullerbänder. Diese Gegenstände können sich an Bettteilen verfangen.
- Das Produkt DARF NICHT in die Nähe eines Fensters gestellt werden, da es dem Kind als Stufe dienen und dazu führen kann, dass das Kind aus dem Fenster stürzt.
- Das Produkt DARF NICHT in die Nähe eines Fensters gestellt werden, wo die Schnüre von Jalousien oder Kordeln von Vorhängen ein Kind strangulieren könnten.
- Achtung: Benutzen Sie das Bett nicht, wenn ein Teil davon gebrochen, zerrissen oder verlorengegangen ist, benutzen Sie nur die von dem Produzenten zugelassenen Ersatzteile.
- Alle Bestandteile müssen fest fixiert sein, deren Zustand ist regelmäßig zu prüfen und gegebenenfalls sind die Befestigungen festzuziehen.
- Um auszuschließen, dass Sie geklemmt sein und fallen können, stellen Sie immer sicher, dass die Matratze und / oder die Untermatratze Einlage, die Sie verwenden, die empfohlene Größe haben.
- Jede in diesem Produkt verwendete Matratze muss mindestens 160 cm (Länge) und 80 cm (Breite) mit einer Mindestdicke von 10 cm und nicht mehr als 15 cm haben.
- Es ist verboten, Wasser- oder Schwimmmatratzen oder Matratzen mit einem Schwimmsystem zu benutzen.
- ERLAUBEN SIE KINDERN WEDER UNTER DEM BETT NOCH AUF DEM BETT HERUMZUALBERN, UND AUF DEM BETT NICHT ZU SPRINGEN.
- Achtung! Bitte treffen Sie alle notwendigen Vorkehrungen, um jedes Risiko zu vermeiden, des Einklemmens und Verschiebens des Produkts während der Montage.
- Die Nichtbeachtung dieser Warnungen und Montageanweisungen kann zu schweren Verletzungen oder zum Tod durch Einklemmen oder Strangulieren führen.
- WICHTIG! BEFOLGEN SIE ALLE MONTAGESCHRITTE DIESES PRODUKTS SORGFÄLTIG, WIE IN DER AKTUELLEN ANLEITUNG ANGEZEIGT.
- BEHALTEN SIE DIE TEILE, DIE IN ZUSÄTZLICHEN MENGEN ZU DIESEM PRODUKT DELIEFERT WURDEN.

Garantie des Herstellers

Das Produkt erfüllt die Anforderungen der CU TR 025/2012 "Auf die Sicherheit der Möbel".
Der Produkt ist gemäß GOST 19917 hergestellt und verfügt über das Konformitätszertifikat № EA3C RU C-RU.BE02.B.04093/21.

- Der Hersteller garantiert, dass der Artikel den Anforderungen der Europäischen Norm entspricht, unter Einhaltung von dem Benutzer die Bedingungen für Lagerung, Transport, Gebrauch und Montage.
- Die Lebensdauer des Produkts beträgt 6 Jahre.
- Die Garantiezeit beträgt 24 Monate.
- Während der Garantiezeit werden eventuelle Mängel kostenlos beseitigt. Der Hersteller wird die Garantie durch Ersatzteilversand oder Reparatur erfüllen.
- Dieses Gerät ist nicht für eine kommerzielle oder gewerbliche Nutzung geeignet. Eine Zuwiderhandlung hat eine Garantieverkürzung zur Folge.
- Bei Verschleißteilen oder Beschädigungen, die durch unsachgemäßen Gebrauch, Gewalt oder technische Veränderungen entstanden sind und ohne Rücksprache mit unserer Serviceabteilung vorgenommen wurden, erlischt der Garantieanspruch.
- Bitte bewahren Sie, falls möglich, die Originalverpackung für die Dauer der Garantiezeit auf, um im Falle einer Retoure die Ware ausreichend zu schützen und senden Sie keine Ware unfrei zur Service Abteilung ein!

Bescheinigung über die Annahme

Das Produkt # _____ wurde in Übereinstimmung mit obligatorischen Anforderungen der geltender technischen Dokumentation hergestellt und angenommen und wurde als gebrauchstauglich erklärt.

Der Vertreter der Abteilung für technische Kontrolle
Herstellungsdatum Verpacker _____

Herstellungsdatum _____

Verpacker _____

Reparatur, Ersatz von Teilen und Komponenten der Ware, während der Garantiezeit erfolgt unter der Adresse:

Polini GmbH
Dieselstraße 2, 40721 Hilden, Deutschland
tel.: +49 800 7245184, e-mail: info@polinigroup.de

Verkaufsdatum _____

Stempel der Verkaufsorganisation _____

Der Hersteller behält sich das Recht vor, geringe technische Änderungen vorzunehmen, die in dieser Anleitung nicht dargestellt wurden.

NL Veiligheidseisen, opslag- en de exploitatie-regels

- Lees aandachtig de voorschriften van deze handleiding.
- Houd het product tegen schokken en mechanische schade.
- Om de schade op te heffen, voor het gebruiken controleer de juistheid en betrouwbaarheid van het productassemblage in overeenstemming met deze handleiding.
- Het produkt moet worden opgeslagen in gesloten ruimtes bij een temperatuur niet lager dan + 2°C en niet boven +40°C en een relatieve vochtigheid van 45 tot 70%.
- Het product wordt aanbevolen te vegen met een vochtige doek en daarna met een zachte schone doek te drogen.
- Gebruik het bed NOOIT bij kinderen jonger dan 36 maanden.
- Gebruik geen niet-originele reserveonderdelen - neem contact op met de fabrikant of dealer voor reserveonderdelen.
- Waarshuwing: Plaats het bed niet in de buurt van warmtebronnen, ramen of ander meubilair.
- Waarschuwing: Plaats het bed niet in de buurt van open vlammen en andere bronnen van sterke hitte, zoals elektriciteit, gas, enz.
- Hang nooit touwtjes boven het bed.
- Plaats GEEN items met een touwtje, koord of lint om de nek van een kind, zoals capuchonkoorden of fopspeenkoorden.Deze voorwerpen kunnen aan beddelen blijven haken.
- Het product mag niet in de buurt van een raam worden geplaatst, omdat het als opstapje voor een kind kan worden gebruikt en ervoor kan zorgen dat het kind uit het raam valt.
- Het product mag niet in de buurt van het raam worden geplaatst, waar de veters van de jaloezieën of de koorden van de gordijnen het kind kunnen verstikken.
- Let op: gebruik de wieg niet als er een deel ervan is gebroken, gescheurd of verloren, gebruik alleen de deur de fabrikant goedgekeurde reserveonderdelen.
- Alle onderdelen moeten zorgvuldig worden vastgezet, zijn conditie moet regelmatig worden gecontroleerd en eventueel aangepast.
- Om de mogelijkheid van klemmen en vallen uit te sluiten, moet u er altijd voor zorgen dat de matras en / of de submatte voering die u gaat gebruiken de aanbevolen maat hebben.
- Elke matras die in dit product wordt gebruikt, moet minimaal 160 cm (lengte) en 80 cm (breedte) zijn met een minimale dikte van 10 cm en niet meer dan 15 cm.
- Het is verboden watermatrassen of matrassen met een drijfsysteem te gebruiken.
- STA NIET TOE DAT KINDEREN ZICH OVERGEVEN AAN NOCH AAN, NOCH ONDER HET BED, MAAR OOK EROP SPRINGEN.
- Waarschuwing! Gelieve alle nodige voorzorgsmaatregelen te nemen om elk risico op verbijzeling en afschuiving van het product tijdens de assemblage te vermijden.
- Het niet opvolgen van deze waarschuwingen en montage-instructies kan leiden tot ernstig letsel of de dood door beknelning of verwurging.
- BELANGRIJK! VOLG ALLE FASEN VAN DE ASSEMBLAGE VAN DIT PRODUCT ZORGVULDIG OP, ZOALS AANGEGEVEN IN DE HUIDIGE INSTRUCTIES.
- SLA EVENTUELE EXTRA ONDERDELEN VAN DIT PRODUCT OP.

Fabrieksgarantie

Het product voldoet aan de eisen van CU TR 025/2012 "Over de veiligheid van meubels".

Het product is gemaakt in overeenstemming met GOST 19917 en heeft het certificaat van overeenstemming № EA3C RU C-RU.BE02.B.04093/21.

- De fabrikant garandeert dat het product aan de eisen van de normatieve documenten voldoet, onderworpen aan de regels van de opslag, transportatie, onderhoud en montage.
- De levensduur van het product is 6 jaar.
- De garantieperiode van het product is 24 maanden.
- Gedurende de garantieperiode worden eventuele gebreken kosteloos genlimineerd. Als u een defect vindt, informeer de fabricant erover onmiddellijk. De kwestie om het product te repareren of onderdelen te leveren is de keuze van de fabrikant.
- Dit product is niet geschikt voor commercieel of industrieel gebruik. Overtreding leidt tot vermindering van de garantieperiode.
- De garantie geldt alleen voor materiaal- of fabricagefout. Slijtage of schade veroorzaakt door onjuist gebruik, gebruik van geweld of de interventie die plaatsvond zonder consultatie met onze service-afdeling zijn niet onder de garantie.
- Bewaar de originele verpakking gedurende de garantieperiode zodat u in geval van terugkeer de goederen veilig vervoeren kunt. Het product zonder verpakking moet naar de service-afdeling niet verzonden zijn!

Certificaat van aanvaarding

Het product # _____ is vervaardigd en aanvaard in overeenstemming met de dwingende eisen van de normen, de huidige technische documentatie en voor de dienst geschikt bevonden zijn.

De vertegenwoordiger van de dienst van technische controle _____
Fabricagedatum _____
Verpakker _____
<p>Het adres voor reparatie, vervanging van onderdelen en componenten producten in de periode van garantie:</p> <p>Polini GmbH Dieselstraße 2, 40721 Hilden, Deutschland tel.: +49 800 7245184, e-mail: info@polinigroup.de</p>
Verkoopdatum _____
Stempel van de handelorganisatie _____

FR Les exigences de sécurité, des règles de stockage et de fonctionnement

- Lisez attentivement les exigences de ce manuel.
- Gardez le produit contre les chocs et les dommages mécaniques.
- Pour éliminer la blessure, avant d'utiliser assurez l'exactitude et la fiabilité de l'ensemble du produit en conformité avec les exigences de ce manuel.
- Le produit doit être conservé dans un espace fermé à la température pas inférieure à +2 °C et pas plus de +40°C, et une humidité relative de 45 à 70%.
- Le produit est recommandé d'essuyer avec un chiffon humide, puis séchez avec un chiffon doux et propre.
- N'utilisez JAMAIS de lit avec des enfants de moins de 36 mois.
- Ne pas utiliser d'autres accessoires ou pièces de rechange que ceux recommandés par le fabricant.
- Avertissement: Ne pas placer le lit proche d'une source de chaleur, d'une fenêtre ou d'autre meuble.
- Avertissement: Ne pas mettre le lit près du feu nu et des autres sources de forte chaleur, telles que l'électricité, le gaz etc.
- Ne suspendez jamais de cordes au-dessus du lit.
- NE placez PAS d'articles avec une ficelle, un cordon ou un ruban autour du cou d'un enfant, tels que des cordons de capuche ou des cordons de tétine. Ces articles peuvent s'accrocher aux pièces du lit.
- Le produit ne DOIT PAS ÊTRE PLACÉ près d'une fenêtre, car il peut être utilisé comme une étape pour un enfant et faire tomber l'enfant par la fenêtre.
- Le produit ne doit PAS être placé près de la fenêtre, où les lacets des stores ou les cordons des rideaux peuvent étouffer l'enfant.
- Attention: Ne pas utiliser le lit, si un de ses éléments est cassé, déchiré ou perdu; n'utiliser que des pièces de rechange approuvées par le fabricant.
- Tous les composants doivent être bien fixés, il est nécessaire de vérifier régulièrement leur état et les refixer au fur et à mesure.
- Pour exclure la possibilité de serrage et de chute, s'assurer obligatoirement que les dimensions du matelas et/ou de la pièce mise sous le matelas correspondent aux dimensions recommandées.
- Tout matelas utilisé dans ce produit doit mesurer au moins 160 cm (longueur) et 80 cm (largeur) avec une épaisseur minimale de 10 cm et ne dépassant pas 15 cm.
- Il est interdit d'utiliser des matelas à eau ou des matelas flottants.
- NE PAS PERMETTRE AUX ENFANTS DE FAIRE LE POLISSON SUR OU SOUS LE LIT,AINSI QUE DE SAUTER SUR LE LIT.
- Attention veuillez prendre toutes les précautions nécessaires afin d'éviter tout risque de pincement et de cisaillement pendant les opérations de montage.
- Le non-respect de ces avertissements et instructions de montage peut entraîner des blessures graves ou la mort par piéage ou étranglement.
- IMPORTANT: POUR OBTENIR UN MONTAGE CORRECT,VEUILLEZ EFFECTUER LES OPERATIONS DANS L'ORDRE INDIQUE ET UTILISER SCRUPULEUSEMENT LES ELEMENTS PRÉCISÉS DANS CHAQUE PHASE DE MONTAGE.
- CONSERVER LES ELEMENTS QUI POURRAIENT ETRE EN SUPPLÉMENT.

La garantie du fabricant

Le produit répond aux exigences de CU TR 025/2012 "Sur la sécurité des meubles".

Le produit est fabriqué conformément à GOST 19917 et possède le certificat de conformité № EA3C RU C-RU.BE02.B.04093/21.

- Le fabricant garantit que le produit est conforme aux exigences des documents normatifs, sous réserve des règles de l'entreposage, le transport, l'entretien et l'assemblage par le consommateur.
- La durée de vie du produit est de 6 Ans.
- La période de garantie du produit est 24 mois.
- Au cours de la période de garantie, les défauts sont éliminés gratuitement. Si elle est défectueuse, vous devez immédiatement aviser le fabricant. La question de la réparation du produit ou la fourniture de pièces de rechange reste à la discrétion du fabricant. Si vous découvrez un défaut, vous devez immédiatement aviser le fabricant. La question de la réparation du produit ou la livraison une pièce de rechange à la discrétion du fabricant.
- Ce produit ne convient pas pour un usage commercial ou industriel.Violation conduit à une réduction de la période de garantie.
- La garantie couvre uniquement le matériel ou les défauts de fabrication.Les pièces d'usure ou les dommages causés par une mauvaise utilisation,L'utilisation de la force ou de l'intervention sans consultation préalable avec notre département de service ne sont pas couverts par la garantie.
- S'il vous plaît gardez l'emballage d'origine pendant la période de garantie, en cas de retour d'être capable de transporter des marchandises en toute sécurité. Ne pas envoyer des marchandises au service sans emballage!

Certificat d'acceptation

Le produit # _____ est fabriqué et accepté en conformité avec les exigences obligatoires des normes, la documentation technique actuelle et jugé apte pour le service.

Représentant du Contrôle qualité _____
Date de fabrication _____
Emballleur _____
<p>Réparation, le remplacement des pièces et composants du produit au cours de la période de garantie à l'adresse:</p> <p>Polini GmbH Dieselstraße 2, 40721 Hilden, Deutschland tel.: +49 800 7245184, e-mail: info@polinigroup.de</p>
Date de vente _____
L'étampe de l'organisation commerciale _____

Le fabricant réserve le droit d'apporter des modifications techniques mineures qui ne sont pas reflétés dans ce manuel.

ES Requerimientos de seguridad, reglas de almacenamiento y operación

- Por favor, lea cuidadosamente los requerimientos de este manual.
- Proteja el producto de golpes y daños mecánicos.
- Para evitar lesiones, antes del uso, se asegura en la corrección y la fiabilidad del conjunto del producto según los requerimientos de este manual.
- El producto debe almacenarse en espacios cerrados a una temperatura no menos de + 2°C y no por encima de +40°C y una humedad relativa de 45 a 70%.
- Se recomienda limpiar el producto con un paño húmedo y luego secarlo con un paño suave y limpio.
- NUNCA use la cama con niños menores de 36 meses.
- No utilice piezas de repuesto no originales: póngase en contacto con el fabricante o distribuidor para obtener las piezas de repuesto.
- Advertencia: No coloque la cama cerca de fuentes de calor, ventanas u otros muebles.
- Advertencia: No coloque la cama cerca del fuego abierto y otros fuentes del calor intenso, tales como electricidad, gas, etc.
- Nunca suspenda cuerdas sobre la cama.
- NO coloque artículos con una cuerda, cordón o cinta alrededor del cuello de un niño, como cuerdas para la capucha o cuerdas para el chupete. Estos artículos pueden engancharse en las partes de la cama.
- El producto NO DEBE COLOCARSE cerca de una ventana, ya que se puede usar como un escalón para un niño y hacer que el niño se caiga por la ventana.
- El producto NO debe colocarse cerca de la ventana, donde los cordones de las persianas o los cordones de las cortinas pueden asfixiar al niño.
- Atención: No use la cama si cualquiera de sus partes está estropeada, rota o perdida, use solo las piezas de recambio confirmadas por el fabricante.
- Todos los componentes deben ser fijados firmemente, hay que inspeccionar su estado regularmente y fijarlos adicionalmente cuando sea necesario.
- Para excluir la posibilidad de atrapamiento y caída, asegúrese siempre de que el colchón y / o el forro inferior que va a usar tenga el tamaño recomendado.
- Cualquier colchón utilizado en este producto debe tener al menos 160 cm (largo) y 80 cm (ancho) con un espesor mínimo de 10 cm y que no exceda los 15 cm.
- Se prohíbe el uso de colchones de flotación de agua o de sueño.
- NO PERMITA JUEGOS BRUSCOS SOBRE O DEBAJO DE LA CAMA, Y PROHÍBALES SALTAR SOBRE LA CAMA.
- ¡Atención! Por favor tome todas las precauciones necesarias para evitar cualquier riesgo de aplastar y mover el producto durante el montaje.
- El incumplimiento de estas advertencias e instrucciones de montaje podría provocar lesiones graves o la muerte por atrapamiento o estrangulamiento.
- ¡IMPORTANTE! SIGA CUIDADOSAMENTE TODOS LOS PASOS DE MONTAJE DE ESTE PRODUCTO INDICADOS EN LAS INSTRUCCIONES ACTUALES.
- GUARDE LOS ELEMENTOS QUE PUEDAN IR EN CANTIDADES ADICIONALES A ESTE PRODUCTO.

La garantía del fabricante

El producto cumple con los requisitos de CU TR 025/2012 "Sobre la seguridad de los muebles".

El producto está hecho de acuerdo con GOST 19917 y tiene el Certificado de conformidad № EA3C RU C-RU.BE02.B.04093/21.

- El fabricante garantiza que el producto cumple con los requerimientos de los documentos normativos con sujeción a las reglas del almacenamiento, transporte, operación y montaje.
- La vida de servicio del producto es de 6 Años.
- El período de garantía del producto - 24 meses.
- Durante el periodo de garantía, cualquier defecto se elimina de forma gratuita. Si Usted descubre un defecto, por favor, notifica al fabricante inmediatamente. El fabricante debe decidir por si mismo, si es necesario a reparar el producto o suministrar las piezas de recambio.
- Uso comercial o industrial de este producto es prohibido.Violación de la regla conduce a una reducción en el periodo de garantía.
- La garantía cubre solo los materiales o defecto de fabricación. Las piezas desgastadas o dañadas por el uso incorrecto, el uso de la fuerza o intervención que se llevó a cabo sin consulta previa con nuestro departamento de servicio no está cubierto por la garantía.
- Por favor, mantenga el embalaje original durante el periodo de la garantía, para que en caso de devolución sea posible asegurar el transporte del producto. ¡No envíe el producto al departamento de servicio sin embalaje!

Certificado de recepción

El producto # _____ es fabricado y recibido según los requerimientos obligatorios de las normas, la documentación técnica actual y es declarado apto para la explotación.

El representante de DCT _____
Fecha de fabricación _____
Empacador _____
<p>La reparación, el reemplazo de piezas y componentes del producto, durante el período de garantía, se realiza en la dirección:</p> <p>Polini GmbH Dieselstraße 2, 40721 Hilden, Deutschland tel.: +49 800 7245184, e-mail: info@polinigroup.de</p>
Fecha de venta _____
El estampo de la organización de comercio _____

El fabricante reserva el derecho de realizar cambios técnicos menores que no están reflejados en este manual.

IT Le richieste della sicurezza, le regole della conservazione e l'esplotazione

- Legga attentamente le indicazione del manuale presente.
- Premunisca il prodotto dai colpi e le rotture meccaniche.
- Per escludere i trauma prima di cominciare ad usare il prodotto guardi se il prodotto sia messo ed installato correttamente e sicuramente secondo le esigenze del manuale presente.
- Il prodotto deve essere conservato negli spazi chiusi alla tpreatura non meno di +2°C e non superiore a +40°C e l'umidità relative dell'aria da 45 a 70%.
- Si raccomanda di pulire il prodotto con la stoffa umida e poi con la stoffa secca e pulita.
- NON usare MAI il letto con bambini sotto i 36 mesi.
- Non usare i pezzi di ricambio non originali - per i pezzi di ricambi contattare il produttore oppure il rivenditore autorizzato.
- Avvertenza: Non posizionare il letto vicino a fonti di calore, finestre o altri mobili.
- Avvertenza: Fate attenzione a non collocare il lettino nelle vicinanze di fiamme libere e altri fonti di forte calore quali apparecchiature elettriche, a gas, etc.
- Non sospendere mai le corde sopra il letto.
- NON posizionare oggetti con una corda, un cavo o un nastro intorno al collo di un bambino, come corde per cappuccio o corde per ciuccio. Questi elementi possono prendere su parti del letto.
- Il prodotto NON deve essere posizionato vicino a una finestra, in quanto può essere utilizzato come un passo per un bambino e causare il bambino a cadere dalla finestra.
- Il prodotto NON deve essere posizionato vicino alla finestra, dove i lacci delle tende o le corde delle tende possono soffocare il bambino.
- Attenzione: Non utilizzare il lettino se una parte ı danneggiata, usurata o mancante, utilizzare solo ricambi autorizzati dal produttore.
- Tutti i componenti devono essere saldamente fissati, essi vanno regolarmente controllati e, in caso di necessità, fissati aggiuntivamente.
- Utilizzare sempre il materasso della dimensione consigliata o il supporto per il materasso, o entrambi per prevenire la probabilita di cadere o rimanere incastrati.
- Qualsiasi materasso utilizzato in questo prodotto deve essere di almeno 160 cm (lunghezza) e 80 cm (larghezza) con uno spessore minimo di 10 cm e non superiore a 15 cm.
- E' vietato l'uso di materassi a flottazione d'acqua o di sonno.
- NON PERMETTERE GIOCHI SFRENATI SOPRA O SOTTO IL LETTO E PROIBIRE DI SALTARE SUL LETTO.
- Attenzione! Si prega di prendere tutte le precauzioni necessarie per evitare qualsiasi rischio d'incastro e di taglio del prodotto durante l'assemblaggio.
- La mancata osservanza di queste avvertenze e istruzioni di montaggio può causare lesioni gravi o morte per intrappolamento o strangolamento.
- IMPORTANTE! SEGUIRE ATTENTAMENTE TUTTE LE FASI DI ASSEMBLAGGIO DI QUESTO PRODOTTO, COME DESCRITTO NEL MANUALE DI ISTRUZIONI.
- CONSERVARE GLI ELEMENTI AGGIUNTIVI PER QUESTO PRODOTTO.

La garanzia del produttore

Il prodotto soddisfa i requisiti di CU TR 025/2012 "Sulla sicurezza dei mobili".

Il prodotto è realizzato in conformità con GOST 19917 e dispone del Certificato di conformità № EA3C RU C-RU.BE02.B.04093/21.

- La fabbrica produttore garantisce la conformità del prodotto alle esigenze dei documenti normativi a condizioni che il consumatore segua le regole della conservazione, la trasportazione, l'esplotazione e l'installazione.
- La durata del prodotto è di 6 Anni.
- Il periodo della garanzia dell'esplotazione del prodotto è 24 mesi.
- Durante il period della garanzia tutti i difetti vengono eliminate gratis. Nel caso se abbia trovato un difetto bisogna comunicarne subito al produttore. La decisione della questione della riparazione o del consegna del pezzo di ricambio è alla responsabilità del produttore.
- Il prodotto non conviene per l'usanza commerciale o industriale. La trasgressione provoca la riduzione del periodo della garanzia.
- La garanzia tocca soltanto il materiale o il difetto della produzione.L'amortizzazione dei dettagli oppure le rotture causate dell'usanza incorretta, l'usare di troppa forza o l'esplotazione incorretta senza la consulenza porimaria con il nostro dipartimento di servizio, non vengono coperte dal servizio della garanzia.
- Per favore, conserva l'imballaggio originale durante tutto il periodo della garanzia per avere la possibilità di trasportare il prodotto al modo sicuro nel caso del rimborso. Non mandi il prodotto al dipartimento di servizio senza l'imballaggio!

Il certificato dell'accettazione

Il prodotto # _____ è prodotto ed accettato secondo le esigenze degli standard in vigore, la documentazione tecnica valida ed è nominato buono per l'esplotazione.

Il rappresentante dell'OTK (il comitato del controllo) _____
La data della produzione _____
L'imbalttore _____
<p>La riparazione, il ricambio dei pezzi e dettagli del prodotto durante il periodo della garanzia si fa all'indirizio:</p> <p>Polini GmbH Dieselstraße 2, 40721 Hilden, Deutschland tel.: +49 800 7245184, e-mail: info@polinigroup.de</p>
La data della vendita _____
La stampa dell'organizzazione venditore _____

Il produttore ha il diritto di fare i piccoli cambi tecnici non descritti nel manuale presente.

Wij behouden ons het recht voor om kleine technische wijzigingen te maken die in deze handleiding niet kunnen gevonden zijn.

AR متطلبات الهندسة الوفائية، الاحتفاظ، والاستخدام

- قراءة بعناية متطلبات دليل الاستخدام.
- الحفاظ على المنتج من الصدمات والأضرار الميكانيكية.
- يرجى التأكد من صحة وموثوقية التركيب للمنتج وفقاً لمتطلبات هذا الدليل قبل الاستخدام لتجنب الإصابة.
- يجب أن يتم تخزين المنتج في غرف مغلقة بدرجة حرارة لا تقل عن +٢٢C درجة مئوية ليس فوق +٤٠ °C والرطوبة النسبية من ٤٥% حتى ٧٠٪.
- ينصح بمسح المنتج بقطعة قماش مبللة، ثم مسحه بقطعة قماش جافة، نظيفة وناعمة.
- لا تستخدمي السرير مع الأطفال دون سن ٣٦ شهراً.
- لا تستخدم قطع غيار غير أصلية. اتصل بالشركة المصنعة أو البائع لقطع الغيار.
- تحذير: لا تضعوا السرير بالقرب من اللهب المفتوح وغيره من مصادر التدفئة القوية، مثل الكهرباء و الغاز وغيرها.
- يجب عدم وضع المنتج بالقرب من النافذة ، حيث يمكن استخدامه كخطوة للطفل ويسبب سقوط الطفل من النافذة.
- لا تقم أبدًا بتعليق الخيوط فوق السرير.
- لا تضع أشياء بها خيط أو حبل أو شريط حول رقبه الطفل ، مثل خيوط غطاء المحرك أو حبال اللهاية. قد تعلق هذه العناصر على أجزاء السرير.
- يجب عدم وضع المنتج بالقرب من النافذة ، حيث يمكن لأربطة الستائر أو حبال الستائر أن تخنق الطفل.
- ملاحظة: لا تستخدموا السرير إذا كان اي من أقسامه معطب أو مكسور أو ضائع. استخدموا فقط قطع الغيار التي تم اعتمادها من قبل الشركة المصنعة.
- تحذير: لا تتركوا أي شيء على السرير و لا تتركوا السرير بالقرب من المكان الذي تحذير :لا تضع السرير بالقرب من مصدر الحرارة أو نافذة أو غيرها من الأثائي مكن أن يظهر منه خطر احتاق الطفل بشرط الستائر و ما شابه ذلك.
- يجب تركيب جميع القطع بإحكام و يجب فحص وضعهم الفني بشكل دائم و تثبيتهم بإحكام بشكل إضافي عند الضرورة.

لتفادي إكمانيات حدوث الانقباض و السقوط يجب التأكد دائما بأن الفراش و/أو الحشاء تحت الفراش و التي سوف تستخدمونهم لهم قياس موصى به

- يجب ألا يقل طول أي مرتبة مستخدمة في هذا المنتج عن ١٥٠ سم (طول) و ٧٠ سم (عرض) وبسماكة لا تقل عن ١٠ سم ولا تزيد عن ١٥ سم.

- يحظر استخدام مراتب أو مراتب مائية مع نظام عائم.

- لا تسمحوا للأولاد باللعب على و تحت السرير و لا تسمحوا لهم بالقفز على السرير

- تحذير! يرجى اتخاذ جميع الاحتياطات اللازمة لتجنب أي خطر لانكماش وانزياح المنتج أثناء التجميع.

- قد يؤدي عدم اتباع هذه التحذيرات وتعليمات التجميع إلى حدوث إصابة خطيرة أو الوفاة نتيجة الانزلاق أو الاختناق.

- هام! اتبع بعناية جميع مراحل تجميع هذا المنتج المحددة في التعليمات الحالية.

- احفظ العناصر التي قد تدخل ككمية إضافية لهذا المنتج.

الصانع الضمان

ولديه شهادة المطابقة GOST 19917 N٩ على سلامة الأثاث". تم تصميم المنتج وفقاً لـ " CU TR 025/2012 المنتج بليي متطلبات EAЭС RU C-RU.BE02.B.04093/21.

١. المصنع المنتج يضمن توافق المنتج لمتطلبات الوثائق التنظيمية بشرط التزام المستهلك لشروط الحفظ، النقل، الاستخدام والتركيب.

٢. عمر المنتج ٦ سنة.

٣.فترة الضمان للمنتج – ٢٤ شهراً .

٤. يتم استبعاد أي خلل مجاناً خلال فترة الضمان. إذ وجدت خلل، فعليك أن تقوم بإخبار

الشركة المصنعة على الفور. تبقى مسألة إصلاح المنتج أو توريد قطع الغيار وفقاً لتقدير الشركة المصنعة.

٥. هذا المنتج غير مناسب للاستخدام التجاري أو الصناعي. الانتهاك يؤدي إلى انخفاض فترة الضمان.

٦. يغطي الضمان فقط المادة أو خلل التصنيع، ولا تغطي خدمة الضمان اهتراء الأجزاء أو الأضرار الناجمة عن استخدام غير سليم، استخدام القوة أو التدخل دون تشاور مسبق مع قسم خدماتنا.

٧. يرجى الاحتفاظ بالعلبة الأصلية خلال فترة الضمان، لتوفير نقل المنتج بطريقة آمنة في حال رجوعه. لا ترسل البضاعة

إلى قسم الخدمات بدون العلبة!

شهادة القبول

المنتج رقم _____ تم صنعه وقبوله وفقاً لمتطلبات الإلزامية للمعايير، ووفقاً لوثائق التقنية الحالية، وتم الاعتراف به جاهراً للاستعمال.
ممثل ضبط الجودة

من قام بالتغليف

تاريخ الصنع

عنوان لإصلاح، استبدال الأجزاء ومكونات المنتجات خلال فترة الضمان:

Polini GmbH
Dieselstraße 2, 40721 Hilden, Deutschland
tel.: +49 800 7245184, e-mail: info@polinigroup.de

تاريخ البيع

ختم المنظمة التجارية

RU Требования по технике безопасности, правила хранения и эксплуатации

- Внимательно ознакомьтесь с требованиями настоящего руководства по эксплуатации.
- Оберегайте изделие от ударов и механических повреждений.
- Для исключения травмирования, перед началом эксплуатации убедитесь в правильности и надежности сборки изделия в соответствии с требованиями настоящего руководства.
- Изделие должно храниться в крытых помещениях при температуре не ниже +2°С и не выше +40°С и относительной влажности воздуха от 45 до 70%.
- Изделие рекомендуется протирать влажной тканью и затем насухо мягкой чистой тканью.
- НИКОГДА не используйте эту кровать для детей младше 36 месяцев.
- Не используйте неоригинальные запасные части - обращайтесь за запчастями к производителю или дилеру.
- Предупреждение: Не ставьте кровать вблизи источника тепла, окна или другой мебели.
- Предупреждение: Не ставьте кровать вблизи открытого огня и других источников сильного тепла, таких как электричество, газ и т.п.
- Никогда не подвешивайте веревки, шнуры и т.п. над кроватью.
- НЕ надевайте на шею ребенка предметы с завязками, шнуром или лентой, такие как шнурки для каношуна или шнурки для соски. Эти предметы могут зацепиться за детали кровати.
- Изделие ЗАПРЕЩАЕТСЯ размещать возле окна, так как оно может быть использовано в качестве ступеньки для ребенка и стать причиной того, что ребенок выпадет из окна.
- Изделие ЗАПРЕЩАЕТСЯ размещать возле окна, где шнурки жалюзи или шнуры от штор могут задушить ребенка.
- Внимание! Не используйте кровать, если какая-либо часть поломана, разорвана или утеряна, используйте только те запасные детали, которые утверждены производителем.
- Все комплектующие должны быть тщательно закреплены, их состояние необходимо регулярно проверять и закреплять дополнительно по мере необходимости.
- Чтобы исключить риск зажатия частей тела ребенка и падений, всегда убеждайтесь в том, что матрас, который Вы собираетесь использовать, имеет рекомендуемый размер.
- Любой матрас, используемый в этом изделии, должен быть размером не менее 160 см в длину и 80 см в ширину с минимальной толщиной 10 см и не более 15 см.
- Запрещается использовать водяные матрасы или матрасы с системой флотации.
- НЕ ПОЗВОЛЯЙТЕ ДЕТЯМ ИГРАТЬ НА КРОВАТИ, А ТАКЖЕ ПРЫГАТЬ НА НЕЙ.
- Внимание! Примите, пожалуйста, все необходимые меры предосторожности во избежание любого риска защемления и сдвига изделия при сборке.
- Несоблюдение предупреждений и инструкций по сборке может привести к серьезным травмам или смерти в результате удушья.
- ВАЖНО! ВНИМАТЕЛЬНО СЛЕДУЙТЕ ВСЕМ ЭТАПАМ СБОРКИ ДАННОГО ИЗДЕЛИЯ, УКАЗАННЫМ В ТЕКУЩЕЙ ИНСТРУКЦИИ.
- СОХРАНЯЙТЕ ЭЛЕМЕНТЫ, КОТОРЫЕ МОГУТ ИДТИ В ДОПОЛНИТЕЛЬНОМ КОЛИЧЕСТВЕ К ДАННОМУ ИЗДЕЛИЮ.

Гарантия изготовителя

Соответствует требованиям ТР ТС 025/2012 «О безопасности мебельной продукции».
Изготовлено по ГОСТ 19917.
Сертификат соответствия № EAЭС RU C-RU.BE02.B.04093/21.

- Предприятие-изготовитель гарантирует соответствие изделия требованиям нормативных документов при условии соблюдения потребителем правил хранения, транспортирования, эксплуатации и сборки.
- Срок службы изделия - 6 лет.
- Гарантийный срок эксплуатации изделия - 24 месяца.
- В течение гарантийного срока любые дефекты устраняются бесплатно. При обнаружении дефекта Вам необходимо немедленно сообщить об этом производителю. Решение вопроса о ремонте изделия или поставки запасной части остается на усмотрение производителя.
- Данный продукт не подходит для коммерческого или промышленного использования. Нарушение приводит к сокращению срока гарантии.
- Гарантия распространяется только на материал или производственный брак. Износ деталей или повреждения, вызванные неправильным использованием, применением силы или вмешательством, которые имели место без предварительной консультации с нашим сервисным отделом, не покрываются гарантийным обслуживанием.
- Пожалуйста, сохраните оригинальную упаковку на протяжении действия гарантийного срока, чтобы в случае возврата иметь возможность безопасной транспортировки товара. Не отправляйте товар в сервисный отдел без упаковки!

Свидетельство о приемке

Изделие № _____ изготовлено и принято в соответствии с обязательными требованиями стандартов, действующей технической документацией и признано годным для эксплуатации.

Представитель ОТК _____

Дата изготовления _____

Упаковщик _____

Ремонт, замена деталей и узлов изделия в период гарантийного срока производится по адресу:

427432, г. Воткинск, ул. Речная 2
СЛУЖБА СЕРВИСА
тел. +7 34145 29821, e-mail: servicevpk@topol.ru

Дата продажи _____

Штамп торгующей организации _____

Изготовитель оставляет за собой право на внесение незначительных технических изменений, не отраженных в данном руководстве.

PT Requisitos de segurança e regras de conservação e utilização

- Familiarize-se com as especificações deste manual de instruções.
- Proteja o produto de impactos e danos mecânicos.
- Para a evitar lesões, antes de utilizar o produto, verifique a respectiva exactidão e fiabilidade de acordo com os requisitos deste manual.
- O produto deve ser armazenado em local fechado a uma temperatura abaixo de +2°C e não acima de +40°C e humidade relativa do ar de 45 a 70%.
- Recomenda-se a limpeza do produto com um pano húmido e, de seguida, com um pano macio e limpo.
- nunca se deite com crianças com menos de 36 meses.
- Não utilize peças de reposição não originais- contacte o fabricante ou revendedor para peças de reposição.
- Aviso: Não coloque a cama perto de fontes de calor, janelas ou outros móveis
- Aviso: Não coloque a cama perto de chamas abertas e outras fontes de calor forte, como electricidade, gás, etc.
- Nunca suspenda cordas sobre a cama.
- NÃO colocar itens com uma corda, cordão ou fita à volta do pescoço de uma criança, tais como cordas de capô ou cordas de chupeta. Estes itens podem pegar em partes da cama.
- O produto não deve ser colocado perto de uma janela, uma vez que pode ser utilizado como passo para uma criança e fazer com que a criança caia da janela.
- O produto não deve ser colocado perto da janela, onde os cordões das persianas ou as cordas das cortinas possam sufocar a criança.
- Cuidado: Não use o berço se qualquer parte estiver quebrada, rasgada ou perdida, use apenas as partes separadas aprovadas pelo fabricante.
- Todos os componentes devem ser cuidadosamente fixadas, sua condição deve ser verificada regularmente e fixada adicionalmente, conforme necessário.
- Sempre use os colchões de tamanho recomendado ou suportes de colchão, ou ambos, para ajudar a evitar a probabilidade de aprisionamento ou quedas.
- Qualquer colchão utilizado neste produto deve ter no mínimo 160 cm (comprimento) e 80 cm (largura) com espessura mínima de 10 cm e não superior a 15 cm.
- É proibido o uso de colchões de água ou colchões com sistema de flutuação.
- NÃO PERMITA JOGOS GROSSEIROS SOBRE OU DEBAIXO DA CAMA E PROÍBA PULAR NA CAMA.
- Atenção! Por favor, tome todas as precauções necessárias para evitar qualquer risco beliscar e deslocar o produto durante a montagem.
- O não cumprimento destes avisos e instruções de montagem pode resultar em ferimentos graves ou morte por aprisionamento ou estrangulamento.
- IMPORTANTE! SIGA CUIDADOSAMENTE TODAS AS ETAPAS DE MONTAGEM DESTES PRODUTO, CONFORME ESPECIFICADO NAS INSTRUÇÕES ATUAIS.
- GUARDAR ELEMENTOS QUE PODEM IR EM QUANTIDADES ADICIONAIS A ESTE PRODUTO.

Garantia do fabricante

O produto atende aos requisitos da CU TR 025/2012 "Sobre a segurança de móveis".
O produto é fabricado de acordo com GOST 19917 e possui o Certificado de conformidade № EAЭС RU C-RU.BE02.B.04093/21.

- A empresa/fabricante garante que o produto se encontra em conformidade com os requistos dos documentos normativos sobre a condição de que o consumidor respeita as regras de armazenamento, transporte, utilização e montagem.
- A vida útil do produto é de 6 anos.
- O período de garantia do produto é de 24 meses.
- Durante o período de garantia, os defeitos são solucionados gratuitamente. Assim que o defeito for detectado, o consumidor deve informar imediatamente o fabricante.A decisão sobre a reparação do produto ou fornecimento de peças sobressalentes fica a critério do fabricante.
- Este produto não é indicado para uso comercial ou industrial. A violação desta regra conduz a um corte no período de garantia.
- A garantia cobre apenas o material ou os defeitos de fabrico.Não estão cobertas pela garantia as peças com sinais de desgaste ou danificação causados pelo uso incorrecto, uso de força ou outras intervenções ocorridas sem consulta prévia do nosso serviço de assistência.
- Conserve a embalagem original durante o período de garantia para que, em caso de devolução, tenha a possibilidade de usufruir do transporte seguro de mercadorias.Não envie o produto para o serviço pós-venda sem a embalagem!

Certificado de aceitação

Produto # _____ fabricado e promulgado de acordo com os requisitos padrão obrigatórios em vigor e está em conformidade com a documentação de suporte e arpo para ser utilizado.

O representante do departamento de controlo de qualidade _____

Data de fabrico _____

Embalador _____

A reparação, substituição de peças e componentes do produto durante o período de garantia é feita no seguinte endereço:

Polini GmbH
Dieselstraße 2, 40721 Hilden, Deutschland
tel.: +49 800 7245184, e-mail: info@polinigroup.de

Data da venda _____

Carimbo de venda da organização _____

O fabricante reserva-se ao direito de efectuar pequenas alterações técnicas não mencionadas neste manual.