

#### –Уважаемые покупатели!

Для удобства транспортировки, мебель поставляется в разобранном виде с учетом на то, что сборку Вы будете производить сами. Стоимость сборки в стоимость изделия не включена. При покупке необходимо убедиться в наличии всех деталей согласно прилагаемого паспорта и отсутствия дефектов на них. После сборки, претензии по количеству и качеству сборочных единиц не принимаются. Предприятие – изготовитель не несет ответственности за дефекты, возникшие в процессе сборки и эксплуатации, вследствие несоблюдения настоящей инструкции или применения изделия не по назначению.

**Примечание.** Предприятие оставляет за собой право вносить изменения в конструктивные элементы мебели и заменять фурнитуру, не ухудшая качество изделия.

#### Рекомендации по сборке

Перед началом сборки и дальнейшей эксплуатации внимательно ознакомьтесь с настоящим руководством и следуйте его рекомендациям.

Изделие следует собирать вдвоем на ровной поверхности, соблюдая последовательность согласно представленной схеме.

#### Правила пользования и эксплуатации изделия

Уважаемые покупатели. Срок эксплуатации мебели напрямую зависит от Вашего бережного отношения к ней.

-Избегайте прямого попадания воды на изделия во избежание разбухания поверхностей. В случае попадания воды, следует немедленно вытереть поверхность насухо мягкой тканью.

-Не храните мебель в сырых непроветриваемых помещениях и не устанавливайте вплотную к отопительным приборам.

-Не ставьте под прямые солнечные лучи, т.к. под их воздействием изменяется цвет лицевых поверхностей изделия.

- Аккуратно передвигайте с места на место изделие, чтобы не повредить опоры в процессе передвижения.

- Не ставьте на поверхность раскаленные предметы.

-Не допускайте попадания на поверхность веществ, таких как растворители, бензин, обезжиривающие средства и т.п.

-При чистке, во избежание повреждения поверхностей, не используйте щетки, жесткие ткани, зернистые порошки. Для ухода за мебелью используйте специальные средства, предназначенные для мебели.

- В шкафу для платья и белья, рекомендуем, вещи вплотную к петлям не располагать.

-Периодически, в случае ослабления резьбовых соединений, необходимо их подтянуть.

-Кромка: бугристость/неровность закрамленного торца не считается браком.

**Помните!** Несоблюдение каких-либо из вышеуказанных условий, повлекшие возникновение недостатков мебели, является основанием утраты права на гарантийное обслуживание.

#### Транспортирование и хранение

-Транспортирование рекомендуется всеми видами транспортов крытых транспортных средствах, а также в контейнерах.

- Мебель должна храниться в крытых помещениях при температуре не ниже +2С и относительной влажности воздуха 45% - 70%.

#### Гарантийные обязательства

Изготовитель гарантирует соответствие изделий мебели требованиям ГОСТ 16371 при соблюдении условий транспортирования, хранения, сборки (мебели, поставляемой в разобранном виде), эксплуатации и рекомендаций по уходу за мебелью.

Срок службы изделия – 7 лет, срок гарантии – 24 месяца со дня приобретения при предъявлении: маркировочных ярлыков; инструкции по сборке и эксплуатации; документов, подтверждающих факт покупки. Гарантия предоставляется при отсутствии механических повреждений, возникших при самостоятельной транспортировке, установке и сборке; эксплуатации; загрязнений; следов самостоятельного ремонта.

На изделия, подвергнутые модификации не на предприятии-изготовителе, гарантия не распространяется.

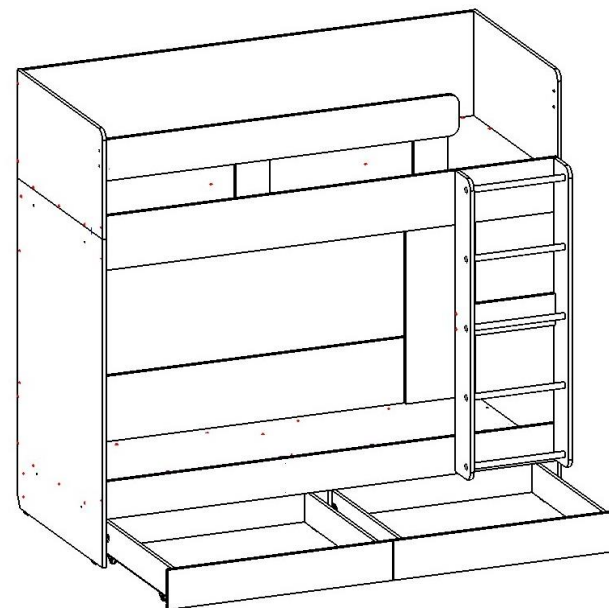


ООО "ПАНОРАМА"  
Россия, Удмуртская Республика  
426039, г. Ижевск  
ул.В.Шоссе д.302 оф.202/1  
Тел. 941-578  
E-mail: info@comfortsmebel.ru



ТР ТС 025/2012

## Инструкция по эксплуатации корпусной мебели АГАТА М13 Подростковая кровать 2-ух ярусная



Размер спального места (мм): 1900x800

Габаритные размеры (мм): 1940x1000x1800

Ширина: 1940

Глубина: 1000

Высота: 1800

Вес: 140,8 кг

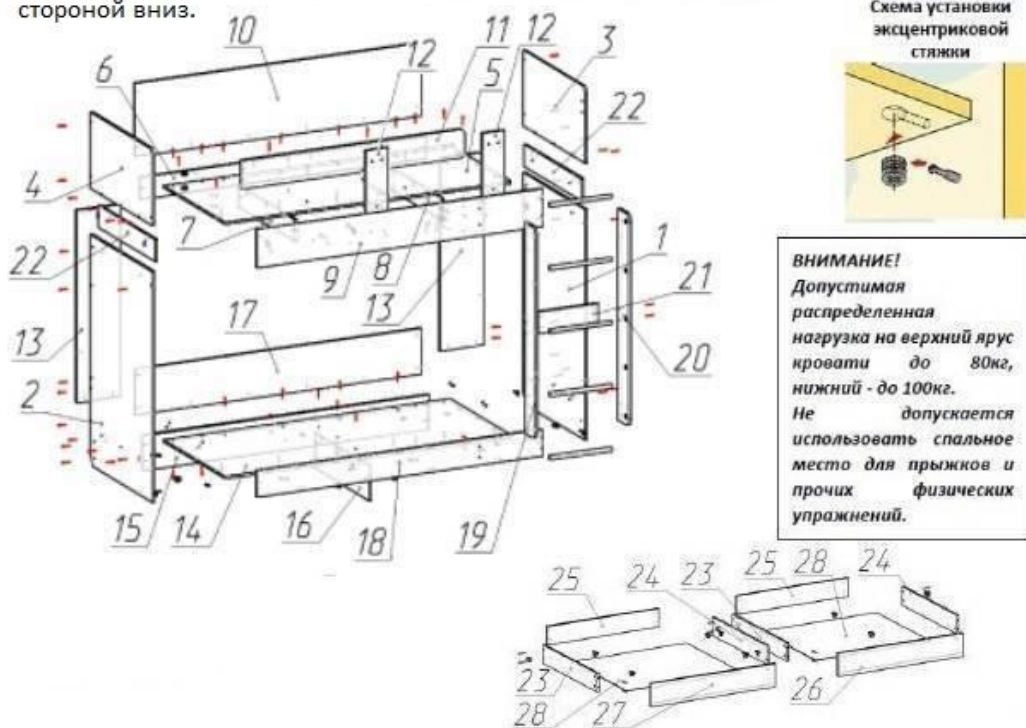
**Внимание! Кровать может быть, как правая (лестница справа), так и левая (лестница слева).**

При обнаружении производственных дефектов ссылаетесь на номер заказа, приложите гарантийный талон и упаковочный ярлык.

Сборку изделия произвести согласно данной инструкции.

## Схема сборки

Сборку следует производить вдвоем, на ровном полу, покрытом тканью или бумагой (картоном) во избежание повреждения фасадных частей. Собирайте лицевой стороной вниз.



Максимальная распределенная нагрузка на ящик не более 5 кг.

Фурнитура						
А	Б	В	Г	Е	Ж	З
И	К	Л,М	О	П	Д	

	Перечень фурнитуры	Кол-во		Перечень фурнитуры	Кол-во
А	Штанга круглая D25 3 м. (414мм)	5 шт..	З	Стяжка эксцентриковая	14 шт.
Б	Штангодержатель круглый d=25 хром	10 шт.	И	Конфирмат 7*50	99 шт.
В	Ролик 302 Н30 мм КомКор	16 шт.	К	Шкант мебельный	4 шт.
Г	Винт М 6*25	10шт.	Л	Саморез 3,5x16	94 шт.
Д	Винт М6*12	20 шт.	М	Саморез 3,5*25	16 шт.
Е	Уголок цинк	10 шт.	О	Заглушка самокл. D13	42 шт.
Ж	Подпятник пластиковый	8 шт.	П	Ключ шестигранник	1 шт.

## Порядок сборки:

- К дет. №1.2.16 прикрепить ролики (В) и подпятники (Ж) на саморезы (Л). К дет. №15 прикрепить подпятники (Ж) на саморезы (Л). Дет. №14,16 соединить между собой на конфирматы (И), так чтобы стяжка была снизу. Дет. №14,18 соединить между собой на шканты (К) и эксц. стяжку (З), рис.1. **Для сборки кровати правой- отверстия дет. №18 под конфирмат поместить справа, для сборки кровати левой-слева.**
- Дет. №15 соединить с дет. №14,16 на конфирматы (И). К собранному прикрепить дет. №1,2 на конфирматы (И) и на уголок (Е) закрепив винтом (Д).
- Дет. №13 прикрепить к дет. №1.2,14 на конфирматы (И). Далее дет. №17 присоединить к дет. №1,2,14 также на конфирматы (И).
- Дет. №9 прикрепить к дет. №1,2 на конфирматы (И). **Для сборки кровати правой-отверстия дет. №9 под конфирмат поместить справа, для сборки кровати левой-слева.** Дет. №6 к дет. №1,2 прикрепить на конфирматы (И). Дет. №7,8 к дет.9 присоединить на эксц. стяжку (З), к дет. №6 на конфирматы (И).
- Дет. №5 прикрепить к дет. №6,13,7,8 на конфирматы (И), а к дет. №9 на уголок (Е) закрепив винтом (Д).
- Собрать лестницу:** К дет. №19,20 закрепить штангодержатель (Б) на саморезы (Л). Дет. №21 к дет. №19 соединить на конфирматы (И). К дет. №19 прикрепить штанги (А), дет. №20 соединить с дет. №21 на конфирматы ((И), одновременно вставляя штанги (А) к дет. №20). Собранный конструкцию лестницы закрепить к дет. №9,18 на конфирматы (И).
- Дет. №22 закрепить к дет. №1,2 с помощью винта (Г), а к дет. №5 на конфирматы (И).
- Дет. №4 прикрепить к дет. №5,9 на конфирматы (И). Далее дет. №10 прикрепить к дет. №4,5 на конфирматы (И). Дет. №3 прикрепить к дет. №5,9,10 на конфирматы (И).
- Дет. №12 закрепить к дет. №5 на конфирматы (И), а к дет. №9 закрепить винтом (Г). Далее дет. №11 соединить с дет. №12 на винт (Г). Дет. №11 с дет. №4 **(для правой сборки)**, с дет. №3 **(для левой сборки)** на винт (Д).
- Собрать и установить ящики:** Ролики (В) закрепить к дет. №23,24 так чтобы они оказались с внешней стороны ящика. Дет. №25 соединить с дет. №23,24 на конфирматы (И). Так повторить 2 раза. К дет. №23,24 прикрепить дет. №27 (левый ящик), №26 (правый ящик) на эксц. стяжку (З). Проверить равенство диагоналей, детали № 28 прикрепить к собранным ящикам, в паз дет. №26,27 вставить ДВП, к дет. №23,24,25 прикрепить на саморезы (Л). Далее ролики (В) прикрепить к дет. №23,24 снизу с помощью саморезов (М).
- Установить заглушки (О).

	Состав изделия	Размеры, мм	Кол-во
1	Боковина правая	1353x852x16	1
2	Боковина левая	1353x852x16	1
3	Боковина правая скругленная	446x852x16	1
4	Боковина левая скругленная	446x852x16	1
5	Лежак верхний	1910x834x16	1
6	Ребро жесткости	1910x130x16	1
7	Опора	785x130x16	1
8	Опора	785x130x16	1
9	Борт верхний	1910x224x16	1
10	Борт верхний	1910x430x16	1
11	Борт верхний	1494x 170x16	1
12	Стойка	378x146x16	2
13	Стойка	1130x294x16	2
14	Лежак нижний	1910x834x16	1
15	Стойка-ребро	1910x207x16	1
16	Перегородка	207x764x16	1
17	Борт нижний	1910x270x16	1
18	Борт нижний	1910x156x16	1
19	Бочина левая лестницы	1240x150x16	1
20	Бочина правая лестницы	1240x150x16	1
21	Ребро	400x130x16	1
22	Опора	785x130x16	2
23	Боковина лев. ящика	750x130x16	2
24	Боковина прав. ящика	750x130x16	2
25	Задняя стенка ящика	848x130x16	2
26	Фасад ящика правый	163x951x16	1
27	Фасад ящика левый	163x951x16	1
28	Дно ящика	878x756x3	2

Рис.1

